

ОСНОВЫ ЭЛЕКТРИЧЕСКОГО ТРАНСПОРТА

Учебник

Под общей редакцией профессора М. А. Слепцова

*Допущено
Министерством образования и науки Российской Федерации
в качестве учебника для студентов высших учебных заведений,
обучающихся по специальности «Электрический транспорт» направления
подготовки «Электротехника, электромеханика и электротехнологии»*

Авторы:

М. А. Слепцов, Г. П. Долаберидзе, А. В. Прокопович, Т. И. Савина, В. Д. Тулупов

Рецензенты:

зав. кафедрой «Электрическая тяга» Московского государственного университета путей сообщения (МИИТ), д-р техн. наук, проф.

В. П. Феоктистов;

исполнительный директор Международной ассоциации предприятий городского электрического транспорта *И. В. Гуделайтис*

Основы электрического транспорта : учебник для студ. О-75 высш. учеб. заведений / [М. А. Слепцов, Г. П. Долаберидзе, А. В. Прокопович и др.] ; под общ. ред. М. А. Слепцова. — М. : Издательский центр «Академия», 2006. — 464 с.

ISBN 5-7695-2279-8

Изложены основы теории электрической тяги, рассмотрены системы тягового электропривода для разных видов электрического подвижного состава, методы расчета систем тягового электроснабжения и тяговых подстанций. Приведены основные принципиальные электрические схемы тягового электропривода и тяговых подстанций при использовании постоянного и переменного тока. Анализ возможных условий работы электрического транспорта в установившихся и переходных режимах иллюстрируется графиками.

Для студентов вузов, а также специалистов, работающих в области электрооборудования и систем управления магистрального и городского электрического транспорта и систем его электроснабжения.

УДК 621.331(075.8)
ББК 39я73

Оригинал-макет данного издания является собственностью Издательского центра «Академия», и его воспроизведение любым способом без согласия правообладателя запрещается

© Слепцов М. А., Долаберидзе Г. П., Прокопович А. В., Савина Т. И., Тулупов В. Д., 2006

ISBN 5-7695-2279-8

© Издательский центр «Академия», 2006

ПРЕДИСЛОВИЕ

Учебник адресован студентам технических вузов, выбравшим направление подготовки «Электротехника, электромеханика, электротехнологии» и начинающим изучение специальных дисциплин по специальности 180700 «Электрический транспорт».

Главное внимание в учебнике уделено физике явлений в системах электроснабжения и электрооборудования электрического транспорта и основным закономерностям, определяющим работу тягового электропривода и оборудования тяговых подстанций в разных режимах. При отборе материала авторы исходили из того, что к началу курса «Основы электрического транспорта» студенты усвоили такие основополагающие общетехнические дисциплины, как «Теоретические основы электротехники» и «Электрические машины». В свою очередь, после данного курса студенты продолжают изучение ряда специальных дисциплин, способствующих расширению и углублению знаний в области электрического транспорта.

Книга написана преподавателями кафедры электрического транспорта Московского энергетического института (технического университета) (МЭИ(ТУ)). В методическом отношении учебник продолжает традиции школы электрической тяги МЭИ, развивает идеи классических учебников, созданных с момента ее основания в 1930 г. На протяжении многих лет ведущие отечественные ученые с мировым именем находили время для создания учебников, и в наши дни эти работы составляют фундамент образовательного процесса в области электротехники, электромеханики и электротехнологии. Примером являются учебники «Тяговые электрические машины» А. Б. Иоффе (Энергия, 1965); «Тяговые подстанции городского электрического транспорта» Н. А. Загайнов (Высшая школа, 1970); «Тиристорное управление электрическим подвижным составом постоянного тока» В. Е. Розенфельд, В. В. Шевченко, В. И. Майбога и др. (Транспорт, 1970).

Авторы в своей работе над учебником старались обобщить знания в данной отрасли, заложенные основателями кафедры и нашими учителями — профессорами А. Б. Лебедевым, В. Е. Розенфельдом, Д. К. Миновым, И. С. Ефремовым, А. Д. Степановым и развитые несколькими поколениями преподавателей, работавших и работающих и в настоящее время на кафедре.

Общая редакция учебника осуществлена М. А. Слепцовым, им же написаны введение и гл. 1; гл. 2 написана А. В. Прокоповичем, гл. 3 — В. Д. Тулуповым, гл. 4 — Т. И. Савиной, гл. 5, 6 — Г. П. Долаберидзе.

Авторы благодарны коллегам по работе за постоянную помощь, и особенно И. В. Задушевской за участие в подготовке книги к изданию.

ВВЕДЕНИЕ

Зарождение и быстрое развитие электротехники, связанное с периодом создания в начале XIX в. источника постоянного тока, послужило толчком к разработке и осуществлению практических проектов ее использования в разных областях человеческой деятельности. В результате независимых исследований физиков разных стран, в числе которых У. Томсон (лорд Кельвин), М. Фарадей, Дж. П. Джоуль, Дж. К. Максвелл (Англия), Ш. Кулон (Франция), К. Гаусс (Германия), А. Вольта (Италия), Э. Х. Ленц (Россия), в течение XIX в. были не только созданы источники электрической энергии (гальванические элементы), но и разработаны основные физические законы электрических явлений и принципы работы электродвигателей. Отказавшись от возвратно-поступательного движения, используемого в паровой машине, инженеры Англии, Италии, России создали в 1830—1860 гг. ряд конструкций электродвигателей с вращающимся якорем. В 1834 г. русский электротехник Б. С. Якоби, работавший в Германии и России, создает свой первый электродвигатель мощностью 15 Вт. На его основе в 1838 г. он сконструировал в Санкт-Петербурге бот, курсировавший по р. Неве. Судно приводилось в движение от 40 электродвигателей, объединенных по 20 штук на двух вертикальных валах и вращающих гребные винты. Источником энергии для них была батарея гальванических элементов, размещенная в боте. Малая энергоемкость гальванической батареи не могла обеспечить широкого применения электролодки. Дальнейшее развитие электротехники и электротехнической промышленности привело к разработке и промышленному производству электрических генераторов и трансформаторов, освоению системы многофазного тока и способов экономически оправданной передачи электроэнергии на расстояния в десятки километров. После 1880 г. в России, США, Англии появились электрические станции (далее по тексту — электростанции) мощностью в сотни киловатт, предназначенные для снабжения электрической энергией удаленных от них потребителей. Создание электростанций и систем передачи электрической энергии привело к разработке транспортных средств с подводом электрической энергии к ним по проводам или рельсам. При этом инженерам-электротехникам удалось преодолеть главный недостаток автономных энергетических установок на подвижном транспорт-

ном средстве — низкую энергоемкость, ограничивающую скорость и пробег. В 80-е гг. XIX в. проводилось много работ по применению электричества на транспорте. Конно-железные дороги уже не могли удовлетворить возраставшие потребности городского населения, а применение парового городского транспорта сопровождалось выделением большого количества дыма и копоти.

В 1879 г. немецкий инженер В. Сименс построил первую электрическую железную дорогу для Берлинской промышленной выставки. Небольшой вагон с электродвигателем являлся локомотивом для состава из трех тележек, на которых могли разместиться 18 пассажиров. Электрическая энергия подводилась по отдельному контактному рельсу, а обратным проводом являлись рельсы, по которым двигался поезд. В 1880 г. в США Т. Эдисон провел свои опыты по применению электрической тяги на участке железной дороги в штате Нью-Йорк, где он испытывал прототип электровоза.

В России в 1875—1876 гг. Ф.А. Пироцкий применил для передачи электрической энергии обычный железнодорожный рельсовый путь: по одному рельсу электрический ток подводился к электродвигателю, по другому возвращался к источнику питания. Рельсы были изолированы от земли асфальтом, окалиной и шпалами, а на стыках размещались электрические соединители. На основе этих опытов в 1880 г. Ф.А. Пироцкий осуществил пуск электрического трамвая в Санкт-Петербурге по линии конной железной дороги. Для его энергоснабжения была построена электростанция с генератором постоянного тока 6 л.с. В качестве трамвайного вагона использовали вагон конной железной дороги, к раме которого был подвешен электродвигатель, вращающий ведущие колеса через зубчатую передачу. Такая схема некоторое время применялась и в других странах, так как давала возможность обойтись без третьего рельса, усложнявшего сооружение электрической дороги и затрудняющего уличное движение.

В 1883 г. В. Сименс в Германии и В. Ван де Пуль в США независимо один от другого изобрели способ питания от контактного провода, подвешенного над транспортным средством. После этого подача электроэнергии по двум изолированным рельсам перестала использоваться. Первоначально токосъем с контактного провода осуществлялся вращающимся роликом. Однако очень скоро выявилась его ненадежность и впоследствии повсеместно стали использовать скользящий контакт для передачи энергии к транспортному средству.

Поскольку на электрическом транспорте применялся исключительно постоянный ток потребовалось сооружать преобразовательные подстанции, так как электростанции вырабатывали переменный трехфазный ток. Первыми преобразователями были двигатель-генераторные установки, а с 1889 г. для питания электрического транспорта стали широко применяться одноякорные преобразова-

тели, которые представляли собой комбинацию синхронного электродвигателя и генератора постоянного тока с общим якорем.

С 1883 г. линия трамвая длиной 9,6 км действовала в Портуме (Ирландия). В 1884 г. было открыто движение электрических трамваев в Англии и Германии. Первый электрический трамвай в Российской империи был пущен в Киеве в 1892 г. Интересно отметить, что решение о его строительстве было принято в связи с тем, что попытки преодолеть крутой подъем от Подола к Крещатику средствами конной и паровой тяги не увенчались успехом. Усилий электрической тяги оказалось достаточно, чтобы преодолеть сложный рельеф киевских улиц и соединить густонаселенную окраину с центром города. Затем трамвай стал использоваться и в других городах России: Нижнем Новгороде (1896), Казани и Москве (1899), Санкт-Петербурге (1907).

Первой в мире железной дорогой с электрическим подвижным составом стала линия Балтимор — Огайо в США, движение на ней было открыто в 1895 г.

Созданием и промышленным выпуском тяговых электрических машин, приспособленных к работе на транспорте в широком диапазоне температур при воздействии вибраций, пыли, влаги, обеспечивалась возможность широкой электрификации железных дорог в начале XX в. Уже с 1902 г. на заводах Германии освоен выпуск электровозов с конструкционной скоростью 110 км/ч, в 1903 г. на железной дороге прошел испытания первый железнодорожный электрический моторный вагон фирмы «Сименс». Электровозы, получающие питание через контактный провод от крупных электростанций, могли развивать большую мощность. Поэтому электрифицировали в первую очередь участки железных дорог со сложным горным рельефом, с часто встречающимися тоннелями, а также грузонапряженные направления. Кроме Германии и Франции активные работы по электрификации железных дорог велись в Швейцарии, Италии, Швеции.

В 1910 г. на VIII Международном конгрессе электриков, проходившем в России, академик Г.О. Графтио, один из крупнейших отечественных специалистов в области электротехники, обосновал принципиальные положения теории электрификации существующих железных дорог. Первый в России учебник «Электрическая тяга», принадлежавший перу А.В. Вульфа, был издан в 1912 г.

Практически одновременно с созданием электровозов в разных странах начали появляться и тепловозы. Изобретенный в 1897 г. немецким инженером Р. Дизелем двигатель внутреннего сгорания с впрыском и воспламенением топлива в разогретом при сжатии в цилиндре воздухе (двигатель стал называться «дизелем») был использован при создании автономных локомотивов с электрической тягой. Дизель приводился в действие электрическим генератором, от которого получали энергию тяговые двигатели. Наи-

более интенсивно тепловозы производились в Германии и США. Дизели получили очень широкое применение на судах, поэтому такая же система электрической передачи от дизеля к электромоторам гребных винтов использовалась в кораблестроении.

С некоторым перерывом из-за Первой мировой войны электрификация железных дорог и развитие тепловозной тяги в 1920-е гг. получили новое развитие в Европе и Северной Америке. В Советской России электрификация железных дорог началась в 1924 г. как составная часть плана ГОЭЛРО (один из его разделов назывался «Электрификация и транспорт»). Большую роль в разработке планов электрификации железных дорог сыграли видные ученые того периода Г. О. Графтио, В. А. Вульф, В. А. Шевалин, М. А. Шателен, А. Б. Лебедев, которые одновременно с научной деятельностью преподавали в инженерных вузах Москвы и Петербурга. Одним из важных решений стал выбор специалистами системы электрической тяги постоянного тока для российских железных дорог. В 1926 г. электрифицирован первый в нашей стране участок железной дороги Баку — Сабунчи. Напряжение в контактном проводе было 1,5 кВ, позднее его увеличили до 3 кВ. В 1929 г. началось движение пригородных электропоездов на маршруте Москва — Мытищи, а в 1932 г. электровозы начали ходить на перегоне Хашури — Зестафони через Сурамский перевал на Кавказе с напряженным грузовым движением. Плановая электрификация железных дорог СССР была прервана Второй мировой войной в 1941 г.

Первые электровозы серии С10 были поставлены в СССР в 1932 г. из США. В том же году на Коломенском тепловозостроительном заводе освоено производство отечественных электровозов. Тяговые электродвигатели и электрооборудование для них выпускались на Московском электромашиностроительном заводе «Динамо». На одном из первых отечественных электровозов ВЛ19 применялось электрическое (реостатное) торможение.

После Второй мировой войны центром советского электровозостроения стал завод в Новочеркасске (НЭВЗ). С 1957 г. электровозы начал выпускать и Тбилисский тепловозостроительный завод. С 1950-х гг. для электрификации железных дорог в СССР стали применять систему тяги переменного однофазного тока напряжением 25 кВ, частотой 50 Гц. Первый участок с такой системой тяги (Ожерелье — Павелец) открыт в 1956 г. на Московской железной дороге. Электровозы для данной системы тяги стали производить на НЭВЗ, а на Тбилисском тепловозостроительном заводе был налажен выпуск электровозов постоянного тока. Электропоезда для пригородного сообщения производились на вагоностроительном заводе в Риге и Мытищинском машиностроительном заводе. Для оснащения пассажирских поездов в СССР с 1956 г. использовались электровозы серии ЧС чехословацкого производства. Появление тепловозов отечественного производства для магистральных железных

дорог связано с созданием в 1925 г. нескольких опытных локомотивов с разными типами тяговой передачи в кооперации машиностроительных и электротехнических заводов. Первый серийный тепловоз с электрической передачей Э^{эл} выпущен Коломенским тепловозостроительным заводом. Позже производство тепловозов было налажено на Харьковском заводе транспортного машиностроения и Луганском тепловозостроительном заводе. Сочетание электровозной и тепловозной тяг на железных дорогах СССР позволило в очень короткие сроки отказаться от использования паровозов.

Одновременно с развитием производства электрического подвижного состава шло освоение выпуска электротехнического оборудования для тяговых подстанций. На тяговых подстанциях постоянного тока для магистральных железных дорог и городского электрического транспорта одноякорные машинные преобразователи постепенно были вытеснены ртутными выпрямителями, а позже, в 1960-е гг. — полупроводниковыми выпрямителями. Одновременно совершенствовалась и подвеска контактного провода, улучшалась конструкция токосъемных устройств.

Как отмечено ранее, во многих крупных городах России быстрое развитие получило трамвайное движение. К началу Первой мировой войны в России было 35 трамвайных хозяйств. Подвижной состав обычно заказывался за границей. В советский период, в 1925 г. петербургский завод «Электросила» начал выпускать для трамваев отечественные тяговые электродвигатели, а с 1926 г. их производство освоил и электромашиностроительный завод «Динамо» в Москве. На Коломенском тепловозостроительном заводе в 1928 г. освоено производство трамвайных вагонов М-38, позже на Московском ремонтном трамвайном, Ленинградском трамвайном, Усть-Катавском вагоностроительном и Рижском вагоностроительном заводах освоен серийный выпуск трамвайных вагонов.

Хотя первая троллейбусная линия была построена в Германии еще в 1882 г., регулярные троллейбусные маршруты в крупных городах разных стран мира появились позже: в 1911 г. в Англии, в 1912 г. в Швейцарии. Троллейбусное движение в нашей стране появилось в 1933 г. (в Москве). После Второй мировой войны троллейбусный транспорт получил быстрое развитие, все в большем числе городов СССР стал использоваться этот эффективный вид городского пассажирского транспорта. С 1959 г. серийный выпуск троллейбусов серии ЗИУ организован в Саратове на троллейбусном заводе им. М. С. Урицкого, на Московском заводе СВАРЗ впервые освоено производство сочлененных троллейбусов ТС-1 и ТС-2, которые могли вмещать до 200 и более пассажиров. Для обеспечения хорошей динамики движения они были оснащены двумя тяговыми электродвигателями мощностью по 100 кВт. Можно отметить, что наряду с пассажирскими троллейбусами были выпущены и грузовые, которые помимо питания от контактной сети

могли двигаться в городе автономно, используя установленный на них двигатель внутреннего сгорания.

Первые метрополитены в мире были построены еще в XIX в., в 1863 г. в Лондоне (Англия), в 1868 г. в Нью-Йорке (США). Лондонское метро было подземным, с движением поездов в тоннеле с паровой тягой, а нью-йоркское — на эстакадах, с применением канатной тяги сначала от паровой машины, затем от электрической. Небезынтересно отметить, что первый проект подземного метро в Москве был предложен инженером П. И. Балинским еще в 1902 г., но был отклонен Городской Думой.

Развитие метрополитенов в разных странах происходило неравномерно и испытывало сильную конкуренцию со стороны автомобильного транспорта. В результате, например, в США метро развито не очень сильно, в то время как в Европе, где более 40 % территории в центрах городов занято под автомагистрали и стоянки, развитию метрополитенов отдается предпочтение. К 1994 г. метрополитены построены в 100 городах мира. Самую большую протяженность они имеют в Нью-Йорке — 421 км, Лондоне — 394 км, Москве — 243 км, Париже — 201 км. В нашей стране московское метро было первым, эксплуатация его началась в 1935 г. С 1955 г. работает метро в Санкт-Петербурге (Ленинграде), после 1985 г. введены линии метрополитена еще в четырех российских городах. Важно отметить, что широкое распространение метрополитенов без применения электрической тяги вообще проблематично, поскольку подавляющая часть линий метро расположена под землей в тоннелях, обеспечить требуемую вентиляцию которых при использовании тепловых двигателей невозможно. Кроме того, только благодаря электрической тяге моторными могут быть все оси электропоездов и реализуются большие мощности, необходимые для обеспечения высоких ускорений и замедлений. По этой причине скорость перемещения пассажиров в метро более чем в 2 раза выше, чем в наземном городском транспорте.

Электрический транспорт, появившись на рубеже XIX и XX вв. в виде отдельных экспериментальных повозок и поездов, вошел в третье тысячелетие как неотъемлемая часть современной цивилизации. Существование человечества без электрического транспорта в настоящее время немыслимо. Помимо своего прямого назначения — перевозки людей и грузов с необходимой скоростью, электрический транспорт в огромной степени способствует преодолению экологических проблем. Кроме традиционных видов электрического транспорта интенсивно развиваются новые его виды и системы: электромобили, монорельсовые дороги с магнитным подвешиванием, транспорт без водителей с полностью автоматизированными режимами движения. Таким образом, рожденный в XIX в., электрический транспорт и в XXI в. остается современным и прогрессивным.

1.1. Развитие электрического транспорта

Современную цивилизацию представить без транспорта невозможно. Транспорт удовлетворяет потребность человека в ускоренном передвижении на близкие и далекие расстояния, а также в перемещении разнообразных грузов. Человек первобытного общества до изобретения колеса использовал для этого в основном свою мускульную силу. Первые средства передвижения (лодки, повозки) позволили ему использовать энергию движущейся воды, ветра, силу одомашненных животных. Со времени промышленной революции транспортные средства претерпели существенные изменения, человечество стало на путь постоянного совершенствования транспортных средств, оснащенных разного рода двигателями.

Уровень транспортного обслуживания стал одной из характеристик уровня развития страны в целом. Не случайно все развитые страны мира обладают не просто технически совершенными транспортными средствами, но высокоразвитыми транспортными системами, позволяющими удовлетворить потребности общества, комбинируя наилучшим образом отдельные виды транспорта.

Развитие транспорта привело к его д и в е р с и ф и к а ц и и (разнообразию). В настоящее время различают следующие транспортные отрасли: железнодорожный, автомобильный, морской, авиационный, речной, трубопроводный транспорт. По характеру перевозимого груза транспорт можно разделить на грузовой, пассажирский и промышленный. Совокупность отдельных видов транспорта представляет собой транспортный комплекс, специализирующийся на удовлетворении потребностей общества в перемещении грузов и пассажиров. Транспорт способен существенно влиять на экономический рост, расширение торговли, повышение уровня жизни общества. Сокращая время доставки грузов и проезда до места работы, он способствует повышению производительности труда. Техническую основу транспортного комплекса составляют подвижные транспортные средства и обеспечивающие их работу инфраструктуры, включая

системы управления и информационного обеспечения. Особое место в системе транспортного обслуживания занимает городской пассажирский транспорт, развитие которого связано с созданием крупных городов и процессами урбанизации, т.е. с появлением современных мегаполисов. Взаимодействуя с терминалами других видов транспорта (железнодорожного, водного, воздушного, междугородного автомобильного), городской пассажирский транспорт стал самостоятельным элементом инфраструктуры города.

Долгое время развитие средств транспорта основывалось на предпочтительном учете скорости перемещения пассажиров и грузов, экономичности перевозок и комфортабельности для пассажиров. До середины XX в. затратам энергии на транспорте уделялось не очень много внимания, еще позднее стали изучать проблемы, связанные с загрязнением окружающей среды различными видами транспорта и возможные пути его предотвращения или хотя бы заметного уменьшения. Столь большое запаздывание в изучении указанных проблем было основано на длительном опыте взаимодействия человека и биосферы, при котором природа без видимых изменений адаптировалась к продуктам жизнедеятельности человеческого общества. Бурное промышленное развитие Европы, начавшееся в XVIII в., привело к существенным изменениям взаимоотношений человека и природы. Во все исторические и доисторические периоды, связанные с земледелием и скотоводством, результатом деятельности человека был искусственный круговорот веществ в природе, и только в эпоху промышленного развития последних столетий, связанного с добычей и использованием полезных ископаемых и энергетических ресурсов из недр Земли, возникла проблема возможного нарушения биологического равновесия в масштабах всей планеты. Масштабы активной деятельности человечества современного периода меняют характер кругооборота веществ в природе и создают условия для существенного изменения содержания многих примесей, концентрация которых в некоторых районах Земли может в сотни раз превышать фоновую. Общество не должно забывать, что человечество — только часть живой природы, естественная составляющая биосферы, оно не существует вне ее и подчиняется фундаментальным биологическим законам. Жизнь человечества на планете неразрывно связана с условиями нормального существования как можно большего числа видов и форм растений и животных, она возможна в очень узком диапазоне таких важнейших природных параметров, как газовое содержание атмосферы, температура и влажность, скорость воздушных потоков, радиация и др. Как любой вид живой природы, человек занимает свою экологическую нишу, обусловленную системой взаимоотношений с окружающей средой. Нарушение законов природы чревато катастрофическими последствиями, история

жизни на Земле сохранила примеры этого. Известно, что если какой-либо вид становится монополистом в своей экологической нише, то его развитие достаточно быстро достигает некоторого предела использования ресурсов своей экологической ниши и в его дальнейшей жизнедеятельности вероятны два исхода. По одному — деградация вида, утрата монопольного положения в нише и возможность полного исчезновения, по другому — расширение экологической ниши при условии соответствующего изменения образа жизни и организации вида — биологической и общественной.

При втором варианте исхода развитие вида продолжается, вид по-прежнему занимает монопольное положение, но в новой расширенной экологической нише. Развитие земной цивилизации следует именно этому второму пути, и необходимо сохранение среды обитания и преодоление накапливающихся со временем противоречий человека с окружающей средой. Проблемы, связанные с жизнедеятельностью человечества в условиях роста промышленного производства и измененной окружающей среды в течение XX в., и один из прогнозов развития в XXI в. иллюстрируются графиками, приведенными на рис. 1.1. Эти данные явились результатом исследований группы видных ученых под руководством Д. Медоуза для политиков, участвующих в работе международной научной организации «Римский клуб», основанной в 1968 г., и проведенной в том же 1968 г. межправительственной конференции ЮНЕСКО в Париже по рациональному использованию и охране ресурсов биосферы.

Систематические исследования исторической эволюции цивилизаций с анализом опасности противопоставления человеческого общества и окружающей среды были начаты в 1960-е гг. Постепенно работы в этой области ученых, политиков, экономистов

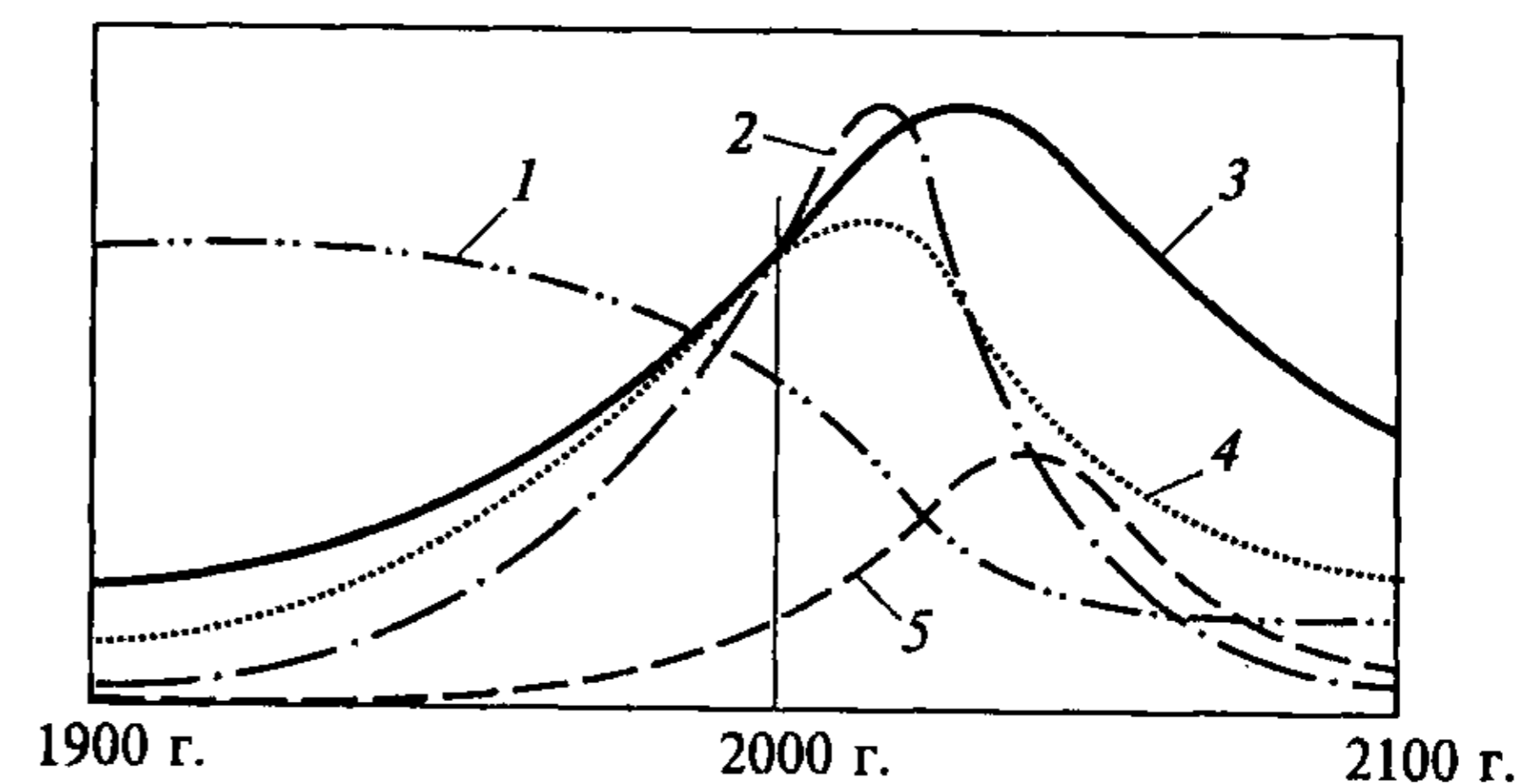


Рис. 1.1. Характер изменения важнейших факторов жизнедеятельности человека, влияющих на состояние природной среды:

1 — мировые запасы природных ресурсов; 2 — объем промышленного производства; 3 — численность населения планеты; 4 — объем производства продуктов питания; 5 — уровень загрязнения окружающей среды

привели к созданию концепции так называемого «устойчивого развития». В 1992 г. в Рио-де-Жанейро (Бразилия) состоялась конференция ООН по окружающей среде и развитию, на которой представителями 179 государств приняты «Повестка дня на XXI век» и другие документы. На конференции был сделан вывод о необходимости перехода человечества на путь устойчивого развития (sustainable development).

Следует отметить некоторую неточность перевода выработанной стратегии как принципа поведения человеческого общества для решения проблем охраны окружающей среды. Термин взят из биологической экологии, где слово sustainability используется не в буквальном смысле «устойчивость», а означает «допустимость», или, что точнее, «самоподдерживаемость». На конференции термин был использован комиссией во главе с премьер-министром Норвегии Х. Брутланд, которая занималась проблемами оценки допустимого развития экономики, т.е. такого развития, которое не влечет за собой необратимого изменения экологических условий. В резолюциях конференции в Рио-де-Жанейро смысл данного выражения получил не только биологическую, но и экономическую, а также политическую направленность.

В настоящее время представление о безграничной неисчерпаемости природных ресурсов уступило место очевидной зависимости современной человеческой цивилизации от их предельных запасов, не возобновляющихся в современных геологических условиях. Таким образом, термин, непереводимый на русский язык как «устойчивое развитие», следует понимать как стратегию переходного периода к такому состоянию общества и природы, при котором результаты деятельности человека обеспечат выживание и дальнейшее развитие современной цивилизации без необратимого нарушения стабильных биогеохимических циклов биосферы. Для реализации такой стратегии требуются коренная переоценка взглядов и представлений людей, изменение их поведения в экономической деятельности и повседневной жизни, изменение системы воспитания и образования в сторону формирования экологического мышления. Несмотря на то, что только технических и технологических решений проблемы общего будущего человечества недостаточно, их значение для сохранения биогеохимических циклов биосферы весьма велико. Развитие современного транспорта и преодоление связанных с ним экологических проблем может быть хорошей иллюстрацией этого.

Исторические пути развития транспорта привели практически повсеместно к использованию двигателей внутреннего сгорания на жидком топливе. Причиной этого является очень высокая энергоёмкость жидкого топлива (большое количество энергии, выделяющееся при сгорании единицы массы топлива). По этому показателю жидкое топливо превосходит большинство ныне используемых

энергоресурсов. В настоящее время кроме жидкого топлива (бензина, дизельного топлива) на транспорте используется электрическая энергия и газообразное топливо. Потребление энергии транспортом составляет значительную долю в общем расходе энергии. Так, например, на долю транспорта приходится от 14 % (Нидерланды) до 19 % (Франция) энергии, потребляемой странами Западной Европы в целом, и 27 % в США. В том числе потребление энергии автомобильным транспортом в странах Западной Европы составляет примерно 12 % (из приведенных 14... 19 %), а на долю в потреблении энергии железнодорожным транспортом приходится примерно 1 %. При этом объем перевозок на железнодорожном транспорте в разных странах или весьма близок к объему автомобильных, или превышает его. Удельный расход энергии пассажирских и грузовых перевозок электрическим транспортом и дизельными поездами с электрической тягой значительно меньше по сравнению с автомобильными перевозками. Таким образом, рациональное использование энергии в транспортном обслуживании существенно влияет на экономику страны. На основании исследований считается, что за счет рационального обновления средств автомобильного транспорта, технического прогресса и улучшения инфраструктуры автомобильных дорог можно ожидать уменьшения расхода энергии в пределах 25... 35 %. Использование мер энергосбережения на электрическом транспорте может дать экономию до 30... 40 % электрической энергии.

Потребление энергии в транспортном комплексе Российской Федерации приведено в табл. 1.1.

Энергоёмкость транспорта в экономике нашей страны очень велика. Так, в конце 1980-х гг. провоз 1 т·км груза в долларовом эквиваленте валового национального продукта (ВНП) в СССР был в 6 раз дороже, чем в США, и примерно в 4 раза дороже, чем в Канаде. Чрезвычайно быстрыми темпами в 1990-е гг. в Российской Федерации росли расходы бюджетов на обслуживание транс-

Таблица 1.1

Расход энергоресурсов на транспорте Российской Федерации

Вид транспорта	Нефть, млн т	Электроэнергия, млрд кВт·ч	Газ, млрд м ³
Железнодорожный	4,3	37,45	—
Грузовой автомобильный	61	—	1,72
Городской автомобильный	2	—	—
Городской электрический, в том числе метрополитен	—	45,4	—
Воздушный	7,8	—	—
Все транспортные средства	91,3	82,85	1,72

порта и особенно заметно на топливо и энергию. В то же время доходы транспортных предприятий снижались из-за уменьшения объема перевозок и отставания тарифов от основных затрат. В 1992 г. прямое субсидирование транспорта из бюджетов всех уровней составило 2 % ВВП, а убытки от основной деятельности городского транспорта оценивались в 6 % ВВП.

Функционирование современного транспорта, в котором очень велика доля транспортных средств с двигателями внутреннего сгорания, сопровождается мощным неблагоприятным воздействием на окружающую среду. Оно проявляется, прежде всего, в процессе перевозок, при котором потребляются в большом количестве топливно-энергетические ресурсы и происходит выделение значительного количества загрязняющих веществ. Кроме того, на сооружение и эксплуатацию транспортных инфраструктур также требуются энергетические затраты, которые сопровождаются большим водопотреблением и образованием отходов, в том числе токсичных. Негативное воздействие транспортного комплекса проявляется в загрязнении атмосферного воздуха и воды, попадании вредных веществ в землю, выделении теплоты в окружающую среду, создании шума и вибраций, отчуждении больших территорий, травматизме и гибели людей и животных.

К концу XX в. во многих районах России, как и в урбанизированных странах Европы, Америки, Азии, транспорт занял второе место после промышленности по антропогенному, т. е. зависящему от человеческой деятельности, загрязнению окружающей среды. Если в начале 1970-х гг. в СССР доля загрязнения воздуха от автотранспорта составляла 13 %, то к 1990 г. она увеличилась до 39 %. Загрязнение воздуха крупнейших городов мира на 70...80 % определяется выбросами автомобильного транспорта (в Москве — 78 %). В современных условиях на долю транспорта с двигателями внутреннего сгорания приходится подавляющая масса выбросов в виде пыли, сажи, отработавших газов, масел, твердых частиц, тяжелых металлов и сотен других веществ, значительная часть которых относится к токсичным и губительно действует на экосистемы. Общее количество загрязняющих веществ, поступивших в атмосферный воздух от средств транспорта в России в 1998 г., составило более 13 млн т, в том числе :

	тыс. т	%
Транспорт:		
автомобильный	11 824,2	89,2
железнодорожный	871,0	6,6
воздушный	152,0	1,1
морской	92,0	0,7
внутренний водный	80,0	0,6
Дорожные машины	238,5	1,8
Итого	13 257,7	100

Выбросы в атмосферу загрязнителей на железнодорожном транспорте связаны с использованием на тепловозах и поездах дизелей.

При сгорании топлива в двигателях внутреннего сгорания помимо основных продуктов его окисления (углекислого газа или диоксида углерода и водяного пара) образуется много побочных (монооксид углерода, оксиды азота, углеводороды, сернистые соединения, свинец и его соединения — тетраэтилсвинец или тетраметилсвинец, альдегиды, сажа и другие твердые частицы). В состав выхлопных газов автотранспорта входит более 200 компонентов. Из них многие являются токсичными и оказывают очень вредное влияние на людей, животных, растения. Помимо токсичности оксиды углерода, азота, непредельные углеводороды играют значительную роль в образовании фотохимического смога в городах.

Фотохимический смог называют смогом лос-анджелесского типа (впервые обнаружен в 1944 г. над Лос-Анджелесом в США). В этом смоге в результате реакций, протекающих под действием солнечного света в смеси углеводородов и оксидов азота, образуются новые вещества, по своей токсичности значительно превосходящие исходные атмосферные загрязнители. Диоксид углерода CO_2 является естественным продуктом окисления топлива при работе двигателей внутреннего сгорания. В пересчете на чистый углерод при сгорании 1 кг топлива образуется примерно 0,45 кг CO_2 . Не будучи токсичным углекислый газ, обладая способностью поглощать ИК-лучи, способствует усилению так называемого парникового эффекта, влияющего на изменение климата нашей планеты, усиливая вероятность глобального потепления с его неблагоприятными последствиями для живой природы.

Помимо этого, работа двигателей внутреннего сгорания сопровождается потреблением большого количества кислорода для окисления топлива. По оценкам специалистов фирмы Mercedes-Benz, в середине 1990-х гг. потребление воздуха автотранспортом составило примерно $20 \cdot 10^9$ т.

Различные виды электрического транспорта, получившие эффективное развитие после Первой мировой войны и в последующие годы, в значительной мере лишены отмеченных недостатков, присущих транспорту с тепловыми двигателями. Получая по проводам электрическую энергию, электрический транспорт преобразует ее в механическую работу по передвижению грузов и пассажиров. При этом электрические двигатели не выбрасывают в воздух никаких загрязняющих веществ в газообразном или жидком виде, практически не образуются и твердые частицы (табл. 1.2).

Выделение теплоты от электрических транспортных средств в окружающую среду происходит из-за нагревания электрических

Таблица 1.2

Удельные выбросы вредных веществ (ВВВ) транспортными средствами (ТС)

Компонент ВВВ	ВВВ пассажирских перевозок, г/пасс.-км		ВВВ грузовых перевозок, г/(т·км)		
	автомобильное ТС	железнодорожное ТС	автомобильное ТС	железнодорожное ТС	речное ТС
Монооксид углерода	9,30	0,06	3,70	0,03	0,20
Оксид азота	1,70	0,43	3,26	0,20	0,58
Углеводороды	1,10	0,03	1,62	0,01	0,08
Сажа	0,03	0,08	0,07	0,04	0,04

двигателей и электрических аппаратов. Поскольку температура их нагревания в несколько раз ниже температуры тепловых двигателей, то и уровень теплового загрязнения от электрического транспорта существенно ниже, чем у других видов транспорта. По шумовому воздействию железнодорожный и городской электрический транспорт сопоставимы с автомобильным транспортом, составляя примерно 80 дБ, и заметно лучше воздушного. Уровень вибрации от рельсового транспорта в целом несколько выше, чем у безрельсовых транспортных средств. Сооружение инфраструктур транспорта требует отчуждения больших территорий. Установлено, что в последние годы в мире ежегодно на эти цели передается в среднем 500 тыс. га земельных угодий. Наибольшую долю в этих территориях занимают инфраструктуры автомобильного транспорта. В развитых странах Западной Европы эта доля достигает 70...80 % площади всех видов транспорта, составляя до 6...8 % площади территории страны. На долю железных дорог обычно приходится лишь несколько процентов в общей инфраструктуре всех видов транспорта.

При сравнении экологического воздействия электрического и других видов транспорта необходимо учитывать, что для работы электрического подвижного состава (ЭПС) необходимо вырабатывать соответствующее количество электроэнергии на стационарных электростанциях. Однако при этом уменьшить вредные выбросы стационарной установки можно гораздо эффективнее, чем на множестве передвигающихся транспортных средств. Так, за период 1981—1990 гг. в нашей стране удалось снизить выбросы в атмосферу от электростанций на 25 %, в то время как загрязнение воздуха от автотранспорта снизилось лишь на 8 %. Организация сжигания органического топлива на электростанциях по техническим и технологическим причинам значительно рациональнее и эффективнее, чем в двигателях автотранспортных средств.

Тепловозы и поезда с дизельными силовыми установками при работе выделяют в атмосферу отработавшие газы, по составу аналогичные выхлопным газам автомобильных дизелей. Но тепловозные дизели имеют более стабильный режим работы, так как регулирование скорости обычно выполняется с помощью электрической передачи, и дизель имеет малые изменения частоты вращения. Поэтому в итоге выделение загрязняющих веществ значительно меньше, чем у автомобильных дизелей. Еще одна важная особенность работы электрического транспорта состоит в том, что энергию, затраченную на его разгон, можно вернуть в виде той же электрической энергии при торможении. Транспорт с двигателями внутреннего сгорания, конечно, не может кинетическую энергию торможения превратить в исходное топливо, т.е. эта энергия в виде теплоты теряется, рассеиваясь в окружающей среде.

Загрязнение почвы бензином, маслами, резиновой пылью от износа шин является острой экологической проблемой. Бензин проникает в почву в 7 раз быстрее, чем вода. Технологическая вода, используемая на транспорте, становится непригодной для питья. Важно отметить, что для работы большинства электрических видов транспорта технологической воды не требуется. В городах все большее беспокойство вызывает использование твердых и жидких реагентов для борьбы с обледенением на дорогах, что оказывает угнетающее действие на растения. На 1 км дороги в год разбрасывается 3...4 т и более таких реагентов. При сооружении транспортных магистралей наблюдаются нарушение гидросистемы почвы, изменение циркуляции подземных вод.

Сравнительно недавно началось исследование, связанное с еще одной проблемой воздействия систем наземного транспорта на окружающую среду — фрагментацией экосистем. Фрагментация — это дробление природных ландшафтов и сообществ живых существ на отдельные «островки». Чем больше плотность дорог, тем значительнее дробление и воздействие на жизнь сложившихся ранее экосистем, т.е. число территорий с нарушенными экосистемами возрастает. Автодороги нарушают привычные пути миграции животных, приводят к их гибели, оказывают шумовое воздействие, вызывают вибрации почвы. При значительном увеличении плотности наземных дорог процессы фрагментации могут приобретать общенациональные масштабы (Нидерланды, Великобритания, южные районы Финляндии).

Ясно, что развитие транспорта и транспортных систем без учета отмеченных негативных явлений его функционирования, может привести цивилизацию к опасным и катастрофическим последствиям. Обеспечение возможности передвижения имеет свою цену, эта цена должна учитывать человеческое здоровье, разумное потребление природных ресурсов и ненанесение вреда окружающей среде.

Острота экологических проблем, возникающих при работе транспортного комплекса, возрастающая актуальность их скорейшего решения значительно смещают направление практической деятельности в сторону развития общественного транспорта и расширенного использования его электрических видов.

1.2. Электрический транспорт в транспортном комплексе Российской Федерации

Транспортная сеть мира развита весьма неравномерно по континентам и странам. Наиболее густая транспортная сеть в Западной Европе и Северной Америке, наименьшее развитие она получила в Африке и некоторых странах Азии. Общая протяженность мировой транспортной сети всех видов транспорта (без морских линий) составляет более 31 млн км, в том числе 25 млн км наземных путей сообщения. Протяженность мировых путей сообщения по видам транспорта распределяется следующим образом: 86 % — автомобильные дороги (в городах используют также трамвай и троллейбус), 7 % — железные дороги, 4 % — трубопроводы, 3 % — сухоходные речные пути. Протяженность наземных путей сообщения в Российской Федерации составляет, тыс. км:

Железные дороги (без железных дорог предприятий)	87,6
Автомобильные дороги с твердым покрытием	463,0
Нефте- и газопроводы	210,0
Водные пути	101,0

На территории Российской Федерации значительная часть транспортной инфраструктуры расположена к западу от Урала. Железнодорожный транспорт играет важную роль в функционировании и развитии товарного рынка страны, в удовлетворении потребности населения в передвижении. Особая роль железных дорог в Российской Федерации определяется большими расстояниями перевозок, отсутствием водных путей в главных сообщениях по направлению восток — запад, длинным зимним периодом, удаленностью промышленных и аграрных центров от морских путей. Эксплуатационная длина магистральных железных дорог Российской Федерации равна примерно 7 % протяженности железных дорог мира. Только США располагают более протяженной, чем Российская Федерация, сетью железных дорог — 188 тыс. км. Густота транспортных сетей в Российской Федерации, т. е. их общая длина, км, приходящаяся на площадь территории 1 000 км², значительно меньше, чем в большинстве экономически развитых стран. Данный показатель для США, Франции, Германии, Нидерландов в 4 — 15 раз выше, чем в Российской Федерации (5,1 км/1 000 км²). Густота транспортных

сетей в Украине и Беларуси больше, чем в нашей стране, в 5 раз. Показатель густоты транспортных сетей является важным, так как непосредственно влияет на возможность передвижения людей и перемещения грузов, которая в Российской Федерации в 2 — 3 раза ниже, чем в развитых странах. Низкая транспортная подвижность населения сокращает мобильность трудовых ресурсов, создавая значительные трудности при формировании рыночной экономики.

Следует отметить, что такой низкий показатель густоты сети в Российской Федерации объясняется огромными практически не освоенными пространствами Сибири и Дальнего Востока. Важно отметить также то, что, несмотря на относительно низкую густоту транспортных сетей в нашей стране, интенсивность грузовых перевозок по ним самая высокая в мире. Это является отличительной особенностью российских железных дорог. По объему выполняемых перевозок железнодорожный транспорт является ведущим в транспортной системе Российской Федерации, на его долю в 1990-е гг. приходилось более 75 % внутреннего грузооборота страны, в то время как автомобильным транспортом обеспечивалось 9 %, а речным — 3,7 % грузооборота.

По числу пассажиров автомобильный транспорт в Российской Федерации значительно превосходит железнодорожный, однако по пассажирообороту, который учитывает также расстояние, на которое перевозятся пассажиры, автомобильный транспорт уступает железнодорожному. В перевозках пассажиров на долю железнодорожного транспорта приходится более 46 % пассажирооборота. В транспортной системе США на долю железнодорожного транспорта приходится 30 % грузооборота, в Дании — 13 %, Италии — 10 %, Нидерландах — 4 %.

Очень высокие темпы электрификации железных дорог, принятые в Советском Союзе после 1956 г., обеспечили высокий уровень использования электрической тяги в современной России. Доля электрифицированных железных дорог составила 45 %, тогда как в мировой транспортной системе этот показатель колеблется в весьма широком диапазоне — от менее 1 % в США и Канаде, интенсивно использующих тепловозную тягу, до 80...85 % в Люксембурге и Швейцарии.

При перевозках пассажиров значительную роль играет городской и пригородный общественный транспорт, который объединяет разные виды транспорта, осуществляющие перевозку населения и грузов на территории города и в пригородной зоне. Индустриальное развитие во всем мире значительно повлияло на отток населения из сельской местности и соответствующее развитие городов. Интенсивная урбанизация во второй половине XX в. — это общая тенденция мирового развития, которая сопровождается высокими темпами увеличения территории и численности населе-

ния городов. В период 1950—1970 гг. темпы прироста численности городского населения в развитых странах были 2...2,5 %, в последующие годы этот показатель несколько снизился, хотя тенденция сохранилась. В 2000 г. общая численность людей, проживающих в городах, составила 3,16 млрд чел. (51,3 % общей численности населения планеты). По прогнозам ООН к 2100 г. доля городского населения может составить 70 %.

Степень урбанизации в Российской Федерации высокая. В настоящее время в стране 108,8 млн чел. живут в городах, что составляет 74 % населения. По численности городского населения Российская Федерация занимает четвертое место в мире — после Китая, Индии, США. Темпы урбанизации в Российской Федерации остаются самыми высокими в мире — за 10 лет (1979—1989 гг.) городское население выросло на 14 % (при снижении сельского на 10 %). Эта тенденция по оценкам социологов сохранится и в последующие годы. Концентрация населения в больших городах нашей страны несколько ниже, чем в Западной Европе и США. Лишь 28 % всего населения проживает в городах с численностью более 1 млн чел., при этом 40 % из них — в Москве и Санкт-Петербурге.

Такие демографические тенденции обусловили в городах быстрое развитие транспорта общего пользования. Городской общественный транспорт в российских городах включает в себя автобусы, трамваи, троллейбусы, метро, пригородные электропоезда. При этом исторически доля личного автотранспорта в России невысока, даже несмотря на резкий рост числа автомобилей, находящихся в личном пользовании, в 1990-е гг. Поэтому население России очень зависит от общественного транспорта. В 1991 г. городским общественным транспортом было перевезено 41,8 млрд пассажиров, что составило 85 % всех пассажироперевозок. Для сравнения, в Западной Европе этот показатель составил 20 %, а в США — всего 3 %. Сбои в работе городского пассажирского транспорта в России резко влияют на жизнь и экономику городов и поселков, приводя в крайних случаях к полной остановке работы предприятий и учреждений и дискомфорту населения.

Автобусное обслуживание имеют 1 854 городских населенных пункта. Городской электрический транспорт используется в 101 городе (в 86 городах — троллейбусы, в 70 — трамваи). Метрополитены построены в шести городах. Протяженность линий трамвая к 2000 г. достигла 3,2 тыс. км, троллейбуса — 4,9 тыс. км, метро — 363,6 км. В ряде городов для перевозки пассажиров интенсивно используются пригородные поезда, особенно в Москве и Санкт-Петербурге. Перевозка пассажиров в Российской Федерации осуществляется, в основном, государственными предприятиями. Наибольшее число пассажиров перевозится автобусами, притом на короткие расстояния в городах, и лишь небольшая доля населения

пользуется междугородним автобусным сообщением. По объему пассажироперевозок, который учитывает как число пассажиров, так и расстояние, преодолеваемое ими, первое место в России принадлежит, безусловно, железнодорожному транспорту. В 1990-е гг. на его долю приходится более 40 % всех внегородских пассажирских перевозок (более 400 млрд пасс.-км), в то время как доля автобусных перевозок составила около 25 %. Городской пассажирский транспорт в России осуществляет около 90 % перевозок.

По числу единиц подвижного состава парк городского общественного транспорта является третьим в мире (после Китая и Индии) и насчитывает 300 тыс. автобусов (из них 80 % на городских маршрутах), 15 тыс. трамваев, 14 тыс. троллейбусов. Несмотря на большой размер парка городского пассажирского транспорта, с учетом численности населения в Российской Федерации он относительно невелик: на 1 000 человек приходится немногим более одной единицы подвижного состава, что значительно ниже, чем в странах Европейского Союза.

В 1998 г. перевозки пассажиров по видам городского транспорта в Российской Федерации распределялись следующим образом, %:

Автобус	42
Троллейбус	12,8
Трамвай	10,2
Метрополитен	6
Такси, ведомственный и частный (автотранспорт)	29

Одно из главных условий работы городского пассажирского транспорта — обеспечение доставки пассажиров к месту назначения с максимальными удобствами при минимальных затратах времени, труда и средств. Поэтому большое значение для территориального развития городов имеют скоростные характеристики массовых внутригородских и пригородных передвижений. Кроме высокой провозной способности необходимо иметь в городах достаточную плотность транспортной сети, которая обеспечивает пассажирам малое время подхода к остановкам. Поскольку зависимость населения Российской Федерации от обслуживания общественным транспортом, как уже отмечалось, весьма высока, недостаточность парка подвижного состава на городском общественном транспорте и не отвечающая требованиям крупных городов плотность транспортной сети характеризуют невысокую мобильность населения.

Нормальная жизнь современного города невозможна без удобных, надежных транспортных связей. Уровень обслуживания в значительной мере определяется не каким-либо отдельным видом транспорта, а их сочетаемостью и взаимной дополняемостью. В этих условиях наряду с автобусами, которые по сравнению с другими видами городского пассажирского транспорта имеют значительно

более низкие начальные капиталовложения для открытия регулярного пассажирского сообщения, городской электрический транспорт в силу отмеченных преимуществ по экологическим характеристикам и расходу энергоресурсов имеет большое значение для стабильной жизни городов и функционирования их экономики. Электрифицированные железные дороги используются при перевозках пассажиров пригородной зоны более чем 100 городов России в радиусе 100...200 км. Пригородные электропоезда отличаются большой провозной способностью, высокими скоростями сообщения и относительно низкой себестоимостью. Наличие достаточной протяженности железных дорог внутри города создает дополнительные удобства для пригородных пассажиров. В Москве средствами внутригородских железных дорог перевозится 15 % общего числа пассажиров.

Строительство метрополитенов оправданно в городах с населением свыше 1 млн чел. Метрополитен, являясь внеуличным транспортом, обеспечивает быстрое безопасное и комфортабельное сообщение. Трамваи и троллейбусы экономически целесообразны в городах с населением более 300...500 тыс. жителей при пассажиропотоках 6...9 тыс. чел./ч. Трамваи и троллейбусы движутся в городах по тем же дорогам, что и автобусы. Однако по капитальным затратам они значительно дороже автобусного транспорта из-за большой стоимости сооружений необходимой для них инфраструктуры: контактной подвески, рельсового пути, систем тягового электроснабжения. Троллейбус обладает большей маневренностью, чем трамвай, и уступает по этому показателю автобусу. Важным преимуществом трамваев и троллейбусов перед автобусами является отсутствие у них выбросов вредных веществ в воздух и утечек жидкого топлива и масел в почву и воду. Трамвай имеет самый низкий удельный расход энергии, а троллейбус и автобус по этому показателю примерно одинаковы. В ряде случаев, особенно при спаде пассажиропотока, скоростной трамвай, имеющий обособленное полотно для движения или проложенное частично под землей, может успешно конкурировать с метрополитеном, так как строительство его линий значительно дешевле. Особенно выгодны преимущества электрического наземного транспорта в курортных зонах. В таких случаях, например, троллейбус может работать и в междугороднем сообщении: длина троллейбусных линий Симферополь — Ялта и Симферополь — Алушта более 100 км.

Транспорт, обслуживающий промышленные предприятия, карьеры и шахты, называется промышленным. Помимо автомобильного и железнодорожного в нем широко используется трубопроводный и конвейерный транспорт. Объем перевозок грузов промышленным транспортом в Российской Федерации примерно в 4 раза превышает этот показатель на транспорте общего пользо-

вания, но его грузооборот в несколько раз меньше, так как средние расстояния перевозок незначительны. Затраты энергии на перевозку 1 т·км на промышленном транспорте из всех его видов самые низкие на железнодорожном: примерно в 10 раз меньше, чем на автомобильном и конвейерном. Поэтому железные дороги на промышленном транспорте России имеют общую длину практически такую же, как эксплуатационная длина магистральных железных дорог. Электрический транспорт на промышленных предприятиях используется очень широко. На заводских территориях используются, в основном, тепловозы. В шахтах применяются электровозы, а вывоз грузов из карьеров осуществляется электровозами, троллейвозами или специальными электропоездами. Здесь часто применяют также большегрузные автомобили с дизелем и электрической передачей. Конвейерный транспорт также оборудован электрическим приводом.

1.3. Виды электрического транспорта

Электрический транспорт по виду получения электрической энергии подвижным составом может быть контактным и автономным. Имеющий наибольшее распространение контактный электрический транспорт получает электрическую энергию от контактного провода. Для этого создается специальная система тягового электроснабжения, включающая в себя тяговые сети, тяговые подстанции и системы их управления. Система электроснабжения электрического транспорта получает электроэнергию от энергетической системы. Энергетической системой (или энергосистемой) называют совокупность электрических станций, подстанций, электрических и тепловых сетей, соединенных между собой и связанных общностью производства, передачи, распределения электрической и тепловой энергии. Электрическая часть энергосистемы состоит из генераторов электростанций, магистральных линий электропередачи, электрических подстанций и распределительных электрических сетей с присоединенными к ним приемниками электрической энергии. При объединении отдельных электростанций и линий электропередачи в энергосистемы достигаются укрупнение генерирующих мощностей и за счет этого уменьшение потерь электрической энергии, снижение расходов на производство электроэнергии, уменьшение величины резервируемых электрических мощностей и в целом повышение экономичности работы энергосистемы. На рис. 1.2 в качестве примера приведена структурная схема электрической части энергосистемы.

Поскольку генераторы электростанций вырабатывают электроэнергию с напряжением не выше 21 кВ, при котором ее передача по линиям электропередач неэффективна из-за больших потерь,

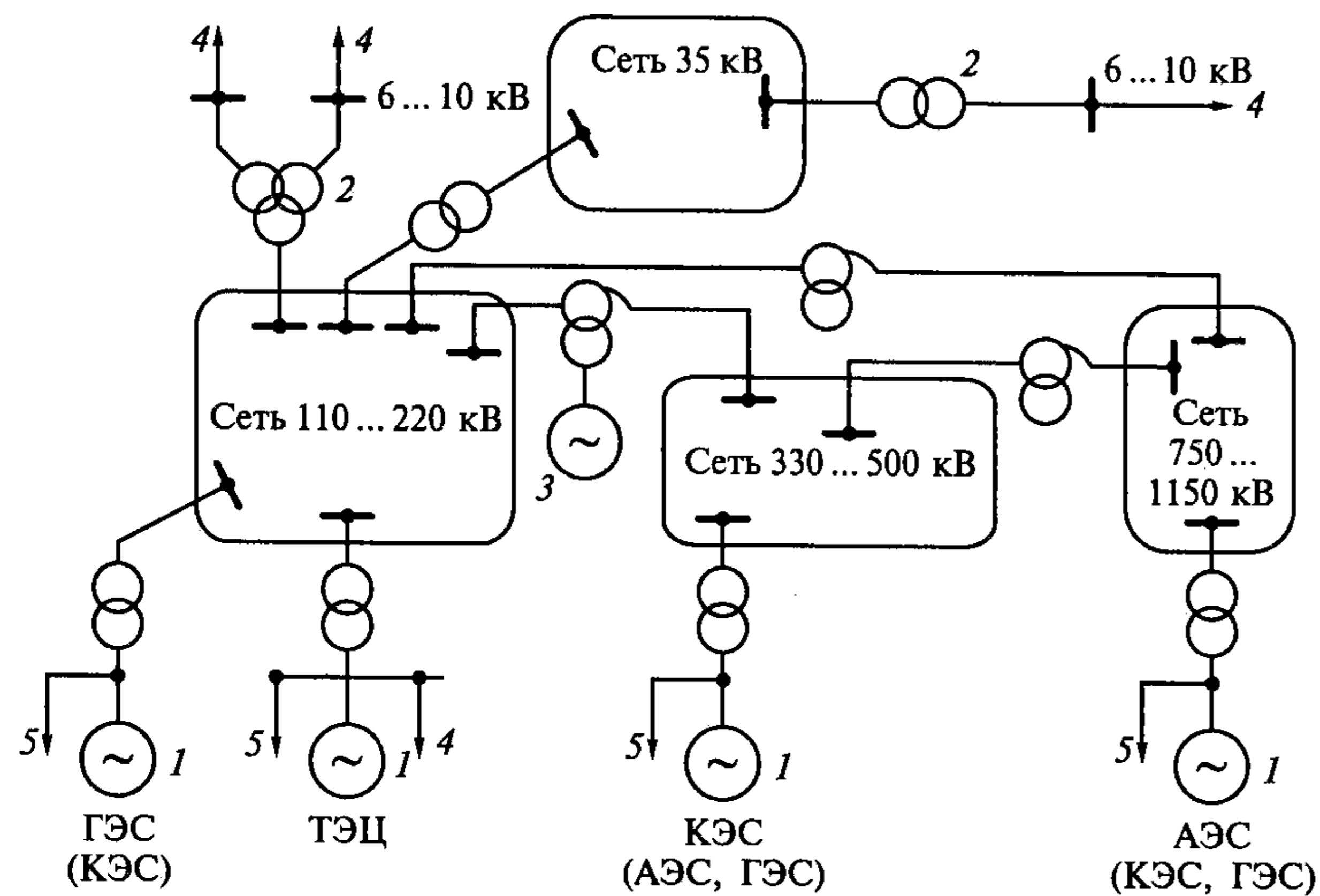


Рис. 1.2. Структурная схема электрической части энергосистемы:

1 — электростанции (ГЭС, КЭС, ТЭЦ, АЭС); 2 — распределительные подстанции; 3 — синхронный компенсатор; 4 — фидеры (линии электропередачи) нагрузке; 5 — фидеры собственных нужд электростанций

обычно рядом с электростанциями располагаются электрические подстанции, повышающие напряжение до 35, 110, 220 кВ для дальнейшей передачи энергии. Кроме того, подстанции через местные распределительные сети обеспечивают снабжение местных потребителей. Распределительные трансформаторные подстанции, присоединенные к линиям электропередачи 110, 220 кВ, обеспечивают понижение напряжения до необходимого уровня и через распределительные сети передают энергию приемникам. При необходимости передачи электроэнергии на большие расстояния соответствующие подстанции обеспечивают уровень напряжения 330, 500, 750 кВ и выше, а в ряде случаев и преобразование в постоянный ток для уменьшения потерь.

Тяговые подстанции электрического транспорта получают питание от соответствующих подстанций энергосистемы, которые обычно называют центрами питания. Линии электропередачи от центров питания к тяговым подстанциям магистрального железнодорожного транспорта имеют обычно напряжение 110 или 220 кВ. Тяговые подстанции городского электрического транспорта получают электроэнергию по кабельным линиям напряжением 6 или 10 кВ. Тяговые подстанции преобразуют электрическую энергию по роду тока и уровню напряжения для питания ЭПС. От тяговой подстанции по питающим линиям ток поступает в кон-

Рис. 1.3. Общая схема питания контактного электроподвижного состава на электрифицированной железной дороге:

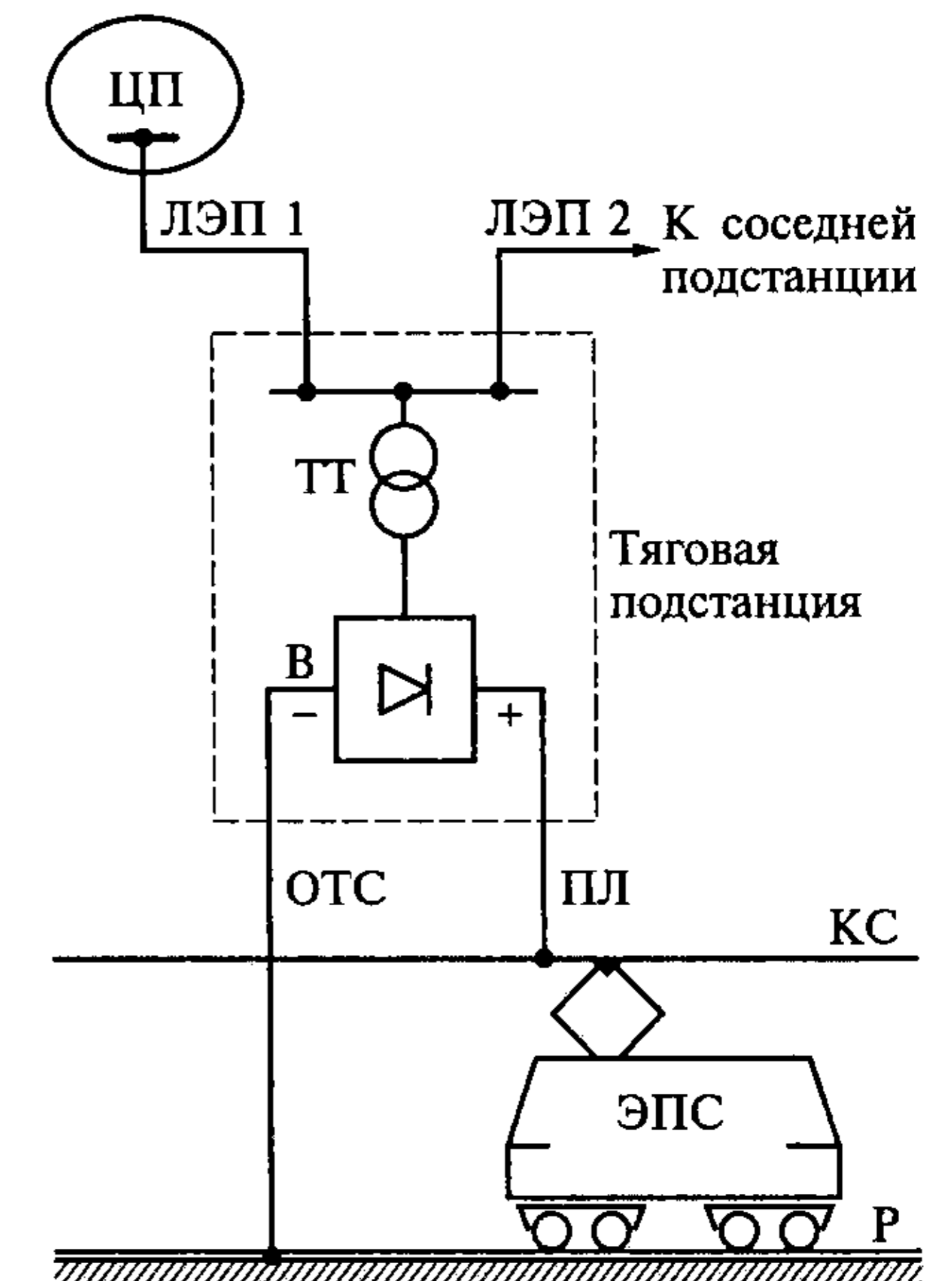
ЦП — центр питания (подстанция энергосистемы); ЛЭП1, ЛЭП2 — линии электропередачи для электроснабжения тяговой подстанции; ТТ — трансформатор тяговой подстанции; В — выпрямитель тяговой подстанции; ПЛ — питающая линия; ОТС — отсасывающая линия; КС — контактная сеть; Р — рельсы; ЭПС — электроподвижной состав

тактную сеть и через токоприемник, скользящий по контактному проводу, протекает к тяговым электрическим двигателям. Через рельсы или обратный контактный провод ток возвращается по отсасывающему проводу к тяговой подстанции. Общая схема питания контактного ЭПС приведена на рис. 1.3.

На электрифицированных дорогах в разных странах мира в электрической тяге с передачей энергии ЭПС по проводам применяются системы постоянного и переменного тока.

Система постоянного тока — трехфазный ток промышленной частоты преобразуется на тяговых подстанциях в постоянный ток такого напряжения, которое может быть использовано для тяговых электродвигателей, установленных на ЭПС. Наибольшее развитие на железнодорожном транспорте получила система постоянного тока с напряжением 3 000 В. На рельсовом промышленном транспорте и на отдельных железных дорогах некоторых стран применяется также система с уровнем напряжения 1 500 и 750 В. На городском наземном электрическом транспорте по условиям безопасности применяется система 550 или 750 В, на метрополитенах — 825 и 750 В. Увеличение уровня напряжения в контактной сети выгодно из-за уменьшения потерь электрической энергии в тяговой сети и увеличения расстояния между тяговыми подстанциями. Попытка использовать систему постоянного тока с напряжением 6 000 В предпринималась в Советском Союзе, но не была реализована из-за сложности создания тягового электрооборудования на подвижном составе.

Система однофазного тока промышленной частоты (50 Гц) — трехфазный ток промышленной частоты преобразуется на тяговых подстанциях при помощи трансформаторов до требуемого уровня напряжения и передается в контактную сеть



в виде однофазного тока. Наибольшее развитие и широкое распространение получила система с уровнем напряжения 25 кВ. На электрическом подвижном составе (электровозах, электропоездах) трансформатор понижает напряжение и через выпрямительные установки питает тяговые электродвигатели постоянного тока. В некоторых странах эта система применяется с напряжением в контактной сети 15 кВ.

Системы электрической тяги на однофазном токе с применением на ЭПС однофазных коллекторных тяговых двигателей или с преобразованием однофазного тока в многофазный (чаще всего, в трехфазный) и применением асинхронных тяговых двигателей широкого распространения не получили.

В США, Канаде, ЮАР некоторые железные дороги электрифицированы на однофазном токе с напряжением 50 кВ.

Разновидностью системы однофазного тока 25 кВ можно считать автотрансформаторные системы 2×25 кВ, которые отличаются меньшими потерями и не требуют такого высокого уровня изоляции на подвижном составе, как система 50 кВ.

Система однофазного тока пониженной частоты — в тяговую сеть от тяговых подстанций подается однофазный ток пониженной частоты ($16\frac{2}{3}$, 25 Гц), а на ЭПС используются однофазные коллекторные тяговые двигатели, которые надежнее и проще однофазных двигателей с частотой 50 Гц.

Система трехфазного тока — контактная сеть выполняется двухпроводной, а рельсы служат третьим проводом. На тяговых подстанциях напряжение понижается до необходимого уровня, а на ЭПС устанавливаются трехфазные асинхронные тяговые двигатели. Опыт работы такой системы тяги с напряжением 6 000 В на железных дорогах Италии показал бесперспективность этой системы, и она была заменена системой постоянного тока напряжением 3 000 В.

Автономный электрический транспорт вырабатывает необходимую для его движения электрическую энергию с помощью установленного на нем теплового двигателя, который обеспечивает работу электрического генератора. Вырабатываемая генератором электроэнергия подводится к тяговым электродвигателям. Электрический генератор, тяговые электрические двигатели, аппараты для их управления и регулирования называются электрической передачей (электрической трансмиссией). Чаще всего в качестве теплового двигателя применяется дизель, хотя могут использоваться газовые турбины и другие двигатели. Автономный электрический транспорт может двигаться по рельсам или по обычным дорогам на колесах или гусеницах. Использование аккумуляторов в качестве бортовых источников энергии для автономного электрического транспорта не получило широкого распространения из-за малой емкости и ограниченных

по этой причине пробега и скорости. Могут быть использованы и другие бортовые источники энергии: топливные элементы, солнечные батареи и др.

Переходя к характеристике отдельных видов электрического транспорта, рассмотрим отдельно контактный и автономный транспорт (рис. 1.4).

Наибольшее развитие и распространение электрический транспорт получил именно как контактный. Особенно велика роль электрического транспорта в железнодорожном и городском пассажирском транспорте. На железных дорогах силовое тяговое средство, предназначенное для перемещения по рельсам поездов, называется локомотивом. Локомотив, получающий для своего движения электрическую энергию от контактной сети, называется электровозом. Грузовые электровозы, предназначенные для вождения тяжелых грузовых составов, имеют большие силы тяги, но не очень высокие максимальные скорости (до 100...110 км/ч). Пассажирские электровозы развивают меньшие силы тяги, но имеют более высокие максимальные скорости (160...180 км/ч, иногда до 200 км/ч и выше). На железных дорогах Российской Федерации эксплуатируются грузовые электровозы серии ВЛ отечественного производства и пассажирские серии ЧС чехословацкого производства. В последние годы в Российской Федерации осваивается производство пассажирских электровозов серии ЭП.

В зависимости от применяемой системы электрической тяги различают электровозы постоянного тока, переменного тока и многосистемные. В эксплуатации получили наибольшее распространение односистемные электровозы, многосистемные используются при необходимости водить поезда по участкам с разными системами тяги без смены локомотива. Механическая часть электровоза состоит из кузова и ходовых тележек. Обычно кузов состоит из одной или двух секций, которые опираются на двухосные или трехосные тележки. В торцах кузова располагаются кабины

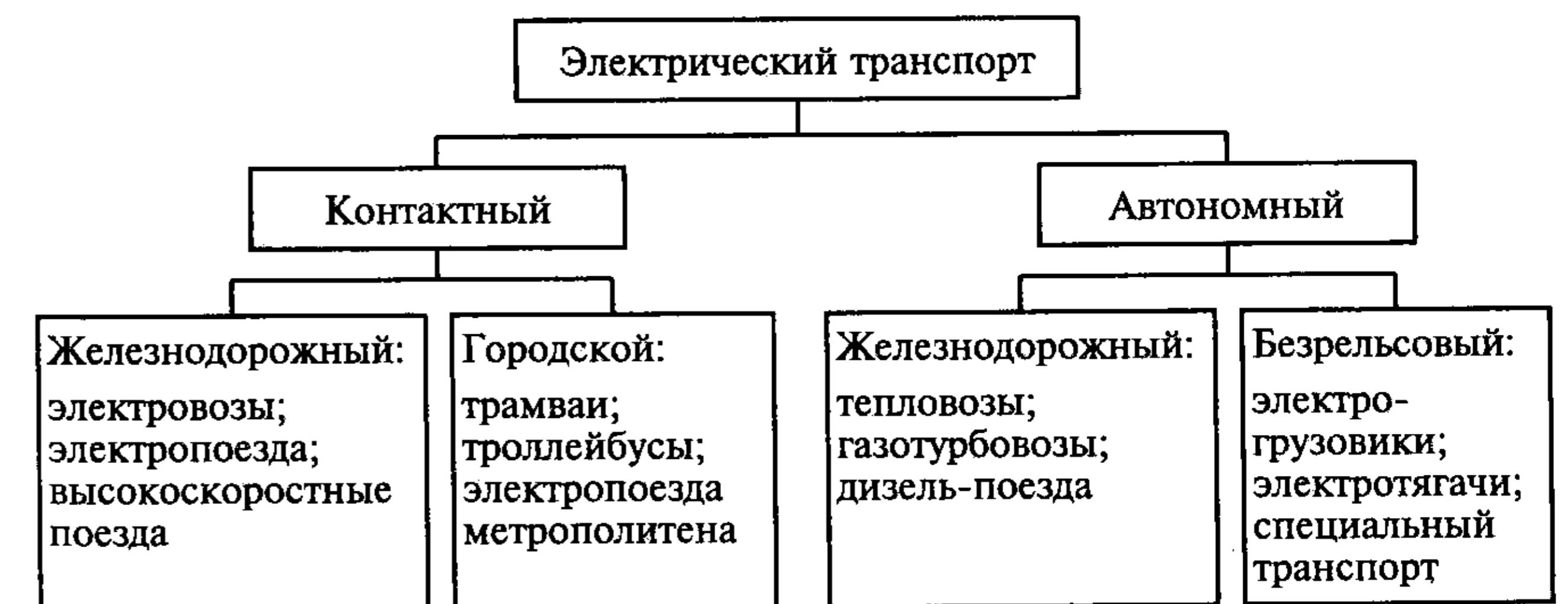


Рис. 1.4. Виды электрического транспорта

машиниста. Тяговые электродвигатели располагаются на тележках и через зубчатую передачу передают вращающий момент на ведущие колеса. Зубчатая передача позволяет получить частоту вращения якоря тягового двигателя более высокую, чем у ведущих колес электровоза. Это выгодно, так как при определенных габаритах мощность электродвигателя тем больше, чем выше частота вращения его якоря. Габаритные размеры тягового двигателя, от которых также зависит его мощность, на ЭПС ограничены диаметром ведущих колес и шириной колеи. Поэтому применение быстроходных двигателей позволяет получать большие силы тяги. Чаще всего, каждый двигатель вращает одну движущую колесную пару, поэтому такой привод называется *индивидуальным*. Иногда может применяться *групповой* привод, при котором один тяговый двигатель обеспечивает вращение двух или трех осей. При движении ЭПС из-за колебаний механической части взаимное расположение тягового электродвигателя и ведущих колес может меняться в определенных пределах. Поэтому тяговая передача должна при всех этих изменениях обеспечивать надежную передачу вращающего момента от двигателя к ведущим колесам. Добиваются выполнения такого требования специальными способами подвески тягового двигателя и использованием в тяговой передаче упругих элементов (муфты, карданные валы и т.п.). На тележках располагаются механические тормоза, элементы рессорного подвешивания. Остальное электрическое и механическое оборудование, трансформаторы, преобразовательные установки, пусковые и тормозные резисторы, аппараты управления и вспомогательные машины располагаются в кузове электровоза. Токосъемники и часть оборудования размещают на крыше.

Исполнение большинства электровозов позволяет использовать их по системе многих единиц, при которой отдельные электровозы сцепляются вместе для увеличения силы тяги, а управление ими осуществляется из одной кабины машиниста. При торможении электровозов применяется электрическое (реостатное, рекуперативное) торможение и механическое. Механическими тормозами все виды электрического подвижного состава оборудуются в обязательном порядке.

Помимо магистральных электровозов для транспортной работы с различными грузами используются промышленные электровозы, перевозящие грузовые вагоны на наземных путях промышленных предприятий, маневровые электровозы, обеспечивающие формирование грузовых составов на железнодорожных станциях, и рудничные электровозы, работающие в шахтах под землей.

В технических характеристиках ЭПС мощность и силу тяги принято обычно указывать в *часовом режиме* работы. Поскольку в процессе работы тяговое электрооборудование нагревается из-за потерь энергии в его элементах, температура его нагрева становится

ограничивающим параметром. Нормой является работа, при которой температура не превышает установленной максимальной величины — допустимой температуры. При работе ЭПС ограничение по нагреву обычно достигается в первую очередь в тяговых электродвигателях. Нагревание двигателей зависит от мощности, с которой он работает, и длительности работы. *Часовая мощность* тягового электродвигателя — это наибольшая мощность на его валу, при которой двигатель, начав работу при температуре окружающей среды, может работать в течение 1 ч без превышения температуры перегрева какой-либо его части над температурой окружающей среды сверх допустимого по нормам. Сила тяги (вращающий момент), ток, скорость, коэффициент полезного действия (КПД) двигателя, соответствующие его часовой мощности, называются *часовыми*.

Кроме часового, определяют также *длительный режим* работы и, соответственно, длительную мощность. *Длительной мощностью* тягового двигателя называется та наибольшая мощность, развиваемая на его валу, при которой двигатель может работать неограниченно долгое время без того, чтобы превышение температуры какой-либо его части превзошло допустимое по нормам. Сила тяги, ток, скорость, КПД двигателя при длительном режиме работы называются *длительными*. Соотношение между часовой и длительной мощностью характеризует *перегрузочную* способность тягового электродвигателя.

Максимальную скорость электрического подвижного состава называют *конструкционной*. Введение такого термина объясняется тем, что конструкционная скорость определяется максимальной скоростью вращения якоря тягового электродвигателя, допустимой по условию прочности крепления обмотки якоря (пластин коллектора и лобовых частей).

Диапазон мощностей современных магистральных электровозов, эксплуатируемых на российских железных дорогах, в часовом режиме равен 6 000... 10 000 кВт. При этом сила тяги у пассажирских электровозов составляет 200... 300 кН, а у грузовых — до 800 кН. Наибольшую силу тяги электровозы развивают при трогании с места. Например, грузовой электровоз ВЛ85 имеет силу тяги в часовом режиме 726 кН, в длительном режиме 660 кН, а при пуске 1 090 кН. Пассажирский электровоз ЭП10 имеет силу тяги в длительном режиме 300 кН, а при трогании 375 кН.

Электропоезд — вид железнодорожного ЭПС, состоящий из моторных и прицепных вагонов, получающих питание от контактной сети и предназначенных для перевозки пассажиров. Обычно электропоезда используются в пригородном сообщении при больших пассажиропотоках и могут обеспечивать провозную способность до 55 тыс. пассажиров в час. Скорость пригородных электропоездов достигает 120... 130 км/ч, междугородних — до 250 км/ч. Обычно электропоезда формируются из отдельных секций. Изме-

няя число секций в электропоезде, можно регулировать провозную способность в зависимости от спроса пассажиров. Основная составность электропоездов в Российской Федерации — 10 вагонов, допускается формирование поезда из 4, 6, 8, 9, 11 вагонов в зависимости от пассажиропотока.

Передний и задний вагоны электропоезда имеют кабины машиниста для быстрой оборачиваемости составов на конечных станциях, эти вагоны называются головными. Большое число моторных вагонов, распределенных по длине состава, обеспечивает большие ускорения и высокие скорости сообщения даже при коротких перегонах между остановками.

Электропоезда постоянного тока используются на электрифицированных железных дорогах с системой тяги на постоянном токе (в Российской Федерации при напряжении в контактной сети 3 кВ). Для системы переменного однофазного тока 25 кВ, 50 Гц выпускаются электропоезда переменного тока, на которых используются тяговые электродвигатели постоянного тока с выпрямителями или асинхронные тяговые двигатели. Тяговые электродвигатели размещают на тележках, остальное оборудование — под кузовом вагона и на крыше. На российских железных дорогах эксплуатируются, в основном, электропоезда серии ЭР, производившиеся в Советском Союзе Рижским вагоностроительным заводом. В настоящее время в России электропоезда производят Демидовский машиностроительный завод (серия ЭД) и Торжокский завод (серия ЭТ).

Увеличенная мощность тяговых электродвигателей на электропоездах (до 220...240 кВт) и большое число «обмоторенных» осей позволяет получить суммарную мощность электропоездов 4 700...4 800 кВт и обеспечить за счет этого высокие ускорения и скорости сообщения, являющиеся для мотор-вагонной тяги очень важной характеристикой. Все электропоезда помимо механических тормозов оборудуются системами электрического торможения — рекуперативного и реостатного. Эффективность рекуперативного торможения на мотор-вагонной тяге при коротких перегонах и высокой интенсивности движения очень высока и позволяет экономить до 30 % электрической энергии.

Появление высокоскоростных железных дорог связано с возрастающей мобильностью людей в мире и необходимостью существенного сокращения времени проезда между городами и странами. К высокоскоростным относятся железные дороги, на которых осуществляется движение специализированного подвижного состава со скоростями более 200 км/ч. Понятие «высокоскоростная железная дорога» утвердилось после ввода в эксплуатацию первой специализированной железнодорожной магистрали Токио — Осака в Японии в 1964 г. В 2001 г. в 15 странах мира эксплуатировалось более 5 тыс. км высокоскоростных магистралей (ВСМ). В Рос-

сии ВСМ является железная дорога Москва — Санкт-Петербург, на которой осуществляется регулярное движение электропоездов ЭР200. До 1964 г. подвижной состав достигал скоростей более 200 км/ч на обычных магистральных железных дорогах. После ввода линии Токио — Осака со скоростью движения до 240 км/ч все дальнейшие работы по освоению высоких скоростей на рельсах связаны с использованием специализированных ВСМ. При этом помимо высоких скоростей обеспечивается высокая безопасность движения. Наибольшая скорость движения по высокоскоростной железной дороге была достигнута во Франции на линии Париж — Ле-Ман 18 мая 1990 г. опытным электропоездом TGV¹ и составила 515,3 км/ч, что пока является мировым рекордом скорости для железных дорог.

Высокоскоростные магистрали электрифицированы, как правило, на переменном однофазном токе промышленной частоты (50 или 60 Гц) с напряжением в контактном проводе 25 кВ. Однако в некоторых странах применяется переменный ток пониженной частоты $16\frac{2}{3}$ Гц и напряжение в контактной сети 15 кВ. Для увеличения расстояния между тяговыми подстанциями (и сокращения, таким образом, их числа) на ВСМ используется система переменного тока 2×25 кВ с промежуточными автотрансформаторами. Некоторые участки ВСМ электрифицированы на постоянном токе с напряжением 1,5 или 3 кВ. В России на линии Москва — Санкт-Петербург поезд ЭР200 работает от контактной сети постоянного тока с напряжением 3 кВ. Обычно в составе высокоскоростного электропоезда применяются два электровоза, расположенные по концам поезда (по принципу «тяги-толкай»). Между ними помещаются прицепные вагоны для пассажиров. По такому принципу, например, формируются высокоскоростные поезда в странах, являющихся в Европе лидерами в области высокоскоростного железнодорожного сообщения: во Франции (поезд TGV) и Германии (поезд ICE)².

Суммарная мощность электровозов в поезде TGV PSE составляет 6 300 кВт, при этом у вагонов, примыкающих к электровозам, обмоторены оси одной тележки. Поезд рассчитан на две системы питания — 1,5 кВ постоянного тока и 25 кВ переменного тока, максимальная скорость 270 км/ч. Поезд второго поколения TGV A имеет два электровоза суммарной мощностью 8 800 кВт без обмоторенных осей прицепных вагонов, максимальную скорость 300 км/ч. В поездах ICE суммарная мощность электровозов 9 600 кВт, максимальная скорость 280 км/ч. Они питаются от контактной сети напряжением 15 кВ и частотой $16\frac{2}{3}$ Гц. Модификации этого поезда могут работать на системах тяги переменного

¹ TGV — Trains à Grande Vitesse — поезд высокой скорости.

² ICE — Inter Citi Express — междугородный экспресс.

тока 25 кВ, 50 Гц и постоянного тока 3 кВ. В Японии высокоскоростные поезда создаются на основе мотор-вагонной концепции. В ряде европейских стран на высокоскоростных железных дорогах иногда используются также дизель-поезда с электрической передачей.

В городах электрический транспорт представлен следующими видами: трамвай, троллейбус, метрополитен.

Т р а м в а й — вид городского рельсового транспорта с электрической тягой, получающий электроэнергию от контактной сети. При этом рельсовый путь является частью тяговой сети, так как по нему электрический ток возвращается к тяговым подстанциям по отсасывающим линиям.

Трамвай имеет кузов, опирающийся на двухосные тележки. В передней части кузова располагается кабина водителя, в остальной части — места для размещения пассажиров. Тяговые электродвигатели располагаются на тележках, обычно их число равно числу осей вагона. Остальное электрическое и другое необходимое оборудование располагают под кузовом или на крыше. Кроме моторных трамваев может иметь прицепные вагоны, один или два, для увеличения вместимости при большом числе пассажиров. Несколько моторных вагонов также могут соединяться в один поезд, управляемый из одной кабины. В последнее время появились сочлененные трамваи, состоящие из 2—3 вагонов, имеющих общий пассажирский салон и две кабины водителей с двух сторон. Число осей таких трамваев может быть 6, 8 или 10. Обмоточными могут быть все оси или часть из них.

Для питания трамвая используется система постоянного тока с напряжением в контактом проводе 550...750 В (в Российской Федерации применяется напряжение 550 В). Мощность тяговых электродвигателей составляет 45...80 кВт. Обычно применяются двигатели постоянного тока, но в последнее время появились системы тягового электропривода для трамваев с бесколлекторными асинхронными двигателями. Трамваи оборудуются механическими, электромагнитными тормозами и системами электрического торможения. Максимальная скорость трамвая в России — 75 км/ч, в других странах может быть до 90 км/ч.

В конце XX в. в отдельных странах получил развитие скоростной трамвай, эксплуатирующийся на относительно протяженных линиях, зачастую связывая город и пригороды или обслуживая перевозки пассажиров между районами в больших городах и мегаполисах. Хотя максимальную скорость трамвая при этом не увеличивают или увеличивают незначительно, за счет высоких ускорений и замедлений достигается заметное увеличение скорости сообщения. Линии скоростного трамвая прокладываются обособленно от других видов транспорта, частично под землей или в выемках, без пересечения в одном уровне с другими дорогами. На наземных

линиях скоростного трамвая используют ограждения для предотвращения попадания на рельсы животных и людей.

Скоростной трамвай значительно дешевле метрополитена, но имеет меньшую (примерно в 2 раза) провозную способность. На окраинах городов, где пассажиропотоки меньше, чем в центре, скоростной трамвай может быть удобным продолжением линий метрополитена. Чаще всего для скоростного трамвая применяют специальный подвижной состав из шарнирно-сочлененных трех-четырёх секций с общим салоном для пассажиров по всей длине поезда. Поскольку получение высоких ускорений и замедлений для скоростного трамвая очень важно, стремятся к тому, чтобы все оси (шесть или восемь) были обмоточными. В качестве тяговых используются двигатели постоянного тока или асинхронные. В СССР первая линия скоростного трамвая открылась в Киеве в 1978 г., затем скоростной трамвай появился в Волгограде и ряде других городов. В Москве и Санкт-Петербурге скоростной трамвай может быть очень удобным при сочетании с другими видами городского пассажирского транспорта.

Т р о л л е й б у с — вид электрического безрельсового транспорта, предназначенный для движения по дорогам общего пользования. Троллейбус оборудован колесами с резиновыми пневматическими шинами, контактная сеть троллейбуса в отличие от трамвайной имеет два провода. По одному электроэнергия подается от тяговой подстанции к подвижному составу, по другому возвращается к подстанции. Устройство токоприемника троллейбуса, состоящее из двух штанг, позволяет троллейбусу отклоняться от оси контактной подвески для объезда возможных препятствий. Поэтому по маневренности троллейбусы превосходят трамваи, хотя и уступают автобусам.

В городах Российской Федерации контактная сеть для троллейбусов питается постоянным током напряжением 550 В. Тяговый электродвигатель располагается под кузовом троллейбуса и через карданный вал и коническую зубчатую передачу приводит во вращение ведущие колеса, конструктивно объединенные в ведущий мост. Для прохождения поворотов ведущий мост снабжен дифференциалом. Кузов троллейбуса имеет большое сходство с автобусным: в передней части расположена кабина водителя, в остальной части кузова — места для пассажиров. Электрическое и механическое оборудование располагают под кузовом, частично на крыше. Поскольку под кузовом электрическое оборудование подвергается сильному воздействию влаги, грязи, пыли, в современном троллейбусостроении проявляется тенденция размещения электрооборудования на крыше. В отличие от трамвая, имеющего постоянное заземление через стальные колеса и рельсы, троллейбус от земли изолирован резиновыми шинами. Поэтому при нарушении изоляции электрического оборудования троллейбуса от его металлического

кузова существует опасность поражения пассажиров электрическим током во время их посадки в троллейбус или при выходе из него. Для предотвращения этого стремятся повысить надежность изоляции электродвигателя, электрических аппаратов, применяют специальные приборы, контролирующие возможное появление электрического потенциала на кузове троллейбуса. В процессе эксплуатации регулярно проводится проверка состояния изоляции токоведущих частей оборудования троллейбусов.

Тяговые электродвигатели троллейбусов имеют мощность 90...170 кВт. Они являются коллекторными машинами постоянного тока. Появились также для троллейбусов тяговые электроприводы с асинхронными электродвигателями. Максимальная скорость троллейбусов до 70 км/ч. В больших городах применяются сочлененные троллейбусы с общим салоном для пассажиров.

Одно из перспективных направлений совершенствования трамваев и троллейбусов — создание подвижного состава с низким уровнем пола, получившего название *низкопольного*. Трамваем и троллейбусом с низким полом считается экипаж с высотой пола от дорожного полотна 280...350 мм (у трамвая высота пола считается от уровня головки рельсов). Низкопольный пассажирский транспорт создает значительные удобства для пассажиров, уменьшает время для посадки и выхода пассажиров. Поскольку большая часть электрооборудования располагается под полом, создание низкопольного транспорта связано с некоторыми трудностями. Поэтому иногда применяют кузов с разным уровнем пола: низким в зоне входа и выхода пассажиров и более высоким в других зонах кузова, что дает возможность разместить тяговое электрооборудование. Для уменьшения габаритных размеров электродвигателей уменьшают их мощность, соответственно увеличивая их число. Применяют также конструкции мотор-колесной компоновки. Для снижения уровня пола также стремятся больше оборудования разместить на крыше.

Основные преимущества трамвая и троллейбуса перед автобусом — отсутствие выбросов в атмосферный воздух вредных загрязняющих веществ и возможность экономии электрической энергии за счет ее частичного возвращения при торможении. Управление электрическим транспортом проще, чем автомобильным. Достоинства наземного электрического транспорта послужили причиной его широкого использования в разных странах мира, особенно в странах Западной Европы, в России и странах СНГ, в некоторых странах Азии и Латинской Америки. В Европе после некоторого спада в использовании трамваев в середине XX в. отмечается его возрождение. Строительство новых путей и реконструкция старых трамвайных линий начаты в Германии, Франции, Бельгии, Швейцарии, Италии, Португалии, Канаде.

Наиболее совершенным и комфортабельным видом общественного пассажирского транспорта в настоящее время является *мет-*

рополитен — внеуличная железная дорога для массовых перевозок пассажиров. Экономически выгодно использование метрополитенов при пассажиропотоках более 20 тыс. человек в час, что обычно наблюдается в городах с населением 1 млн человек и больше. Исторически название этого вида транспорта произошло от французского *métropolitain* — столичный. Чаще всего линии метро прокладываются под землей, хотя бывают и участки наземных линий или на эстакадах. Первая подземная железнодорожная линия, построенная в Лондоне в 1863 г., была с паровозной тягой. Широкое развитие метрополитен получил после применения на нем электрической тяги, избавившей тоннели от дыма и копоти при применении паровой тяги.

Эффективность работы метрополитена во многом зависит от используемого подвижного состава. Электропоезда метро состоят из моторных или прицепных вагонов или только из моторных. Как и у пригородных электропоездов, в метро электропоезда состоят из отдельных секций, что позволяет менять число вагонов в поезде в зависимости от величины пассажиропотока.

Электроэнергия для питания поездов метро поступает через тяговую сеть. При этом токосъем может осуществляться от контактного рельса или от контактного провода. Из-за ограниченных размеров тоннеля сооружение контактной сети над движущимся поездом затруднительно, такой способ используется на наземных участках метрополитена. Поэтому наибольшее распространение получил способ подвода энергии к поезду через третий, так называемый, контактный рельс, проложенный сбоку вдоль основного рельсового пути на некоторой высоте от него (в Российской Федерации и странах СНГ — на 160 мм выше головки ходовых рельсов). Вагонный токоприемник, расположенный на тележке моторных вагонов и скользящий при движении поезда по третьему рельсу, прижимается к нему снизу пружинами и снимает ток высокого напряжения. На всем протяжении контактный рельс должен быть закрыт электроизоляционным коробом таким образом, чтобы оставался доступ для токоприемника лишь снизу. Воздушную контактную сеть в метро можно использовать в тех случаях, когда на конечных станциях поезд переходит на обычные железнодорожные пути и продолжает по ним движение по территории транспортной агломерации. Так работает метрополитен в некоторых городах Японии и Южной Кореи. Для электроснабжения метрополитенов до настоящего времени используется только система постоянного тока напряжением 600...1 000 В при наличии контактного провода — напряжением 1 500 В. Для тягового электропривода поездов метро используются двигатели постоянного тока. Приводы с асинхронными электродвигателями пока не получили широкого распространения, хотя поезда московского метро последних серий оборудованы ими. Мощность тяговых электродвигате-

лей поездов метрополитена составляет 110 кВт. Максимальная скорость поезда обычно 80...90 км/ч, в некоторых странах — до 100 км/ч. Полная обособленность метрополитена от других видов транспорта позволяет организовать движение поездов с очень малыми интервалами между ними — до 20...30 с, что требует высокого уровня автоматизации.

Автономный электрический транспорт шире всего представлен тепловозами. Тепловозом называется автономный локомотив с двигателем внутреннего сгорания, чаще всего — с дизелем. Дизель тепловоза преобразует энергию жидкого топлива при его сгорании в механическую работу, которая через тяговую передачу приводит во вращение движущие колеса. Тяговая передача должна обеспечивать реализацию мощности теплового двигателя при разных скоростях движения тепловоза. Ограниченная мощность первичного двигателя тепловоза и весьма малая перегрузочная способность, которой он обладает, предъявляют весьма высокие требования к тяговой передаче. Для лучшей реализации мощности дизеля обычно стремятся обеспечить его работу в узком диапазоне частоты вращения коленчатого вала, а регулирование скорости движения v и силы тяги F тепловоза обеспечивается регулированием тяговой передачи с соблюдением условия $Fv = \text{const}$.

Тяговые передачи могут быть механическими, электрическими и гидравлическими. Механические передачи с редуктором, в принципе аналогичным коробке передач грузового автомобиля, меняющим передаточные отношения в зависимости от скорости движения, распространения не получили, кроме маломощных тепловозов. Гидравлическая передача, изменяющая передаточное отношение между дизелем и движущими колесами за счет гидронасосов и гидротурбины, распространена меньше, чем электрическая. Главным образом, она используется на маневровых и промышленных тепловозах. Электрическая передача оказалась наиболее универсальной и получила очень широкое применение на тепловозах, газотурбовозах, дизель-поездах. Она состоит из электрического генератора, тяговых электрических двигателей и устройств для регулирования скорости и силы тяги (торможения). Электрический генератор, обычно синхронный, вращается первичным двигателем — дизелем или другим тепловым двигателем. Вырабатываемая им электроэнергия подводится к тяговым двигателям постоянного или переменного тока, которые вращают движущие колеса.

Поскольку режимы работы электрических машин относительно простыми способами можно регулировать в широком диапазоне по требуемым алгоритмам, при применении электрической передачи возможно обеспечить работу дизеля с мало меняющейся частотой вращения коленчатого вала и реализацией максимальных мощности и КПД. Кроме дизеля, на тепловозах может приме-

няться также газовая турбина, имеющая более высокий КПД. Такой локомотив называется газотурбовозом. Для пассажирских перевозок используются дизель-поезда, имеющие моторный вагон с дизелем и тяговой передачей, и прицепные вагоны. Тяговая передача на них чаще всего бывает электрической, реже — гидравлической. Обычно дизель-поезд состоит из двух секций, каждая из которых имеет моторный и прицепные вагоны. Моторные вагоны, оборудованные кабиной машиниста, располагаются по концам поезда.

Достоинствами тепловозов является высокий КПД и автономность работы, не требующая сооружения дорогостоящей системы электроснабжения с контактной сетью и тяговыми подстанциями. Пробег тепловозов без пополнения запасов топлива и воды может достигать 1 000 км. Мощность магистральных тепловозов, работающих на российских железных дорогах, составляет 3 000...5 000 кВт, сила тяги в длительном режиме — до 500 кН. Конструкционная скорость грузовых тепловозов 100 км/ч, пассажирских до 160 км/ч. Они выполняются односекционными или двухсекционными, тепловозы имеют две или три оси. Как и электровозы, тепловозы могут работать по системе многих единиц. У маневровых и промышленных тепловозов, работающих с небольшими скоростями (конструкционная скорость обычно 40...50 км/ч), мощность дизеля составляет 300...900 кВт, сила тяги в длительном режиме 100...200 кН. Дизель-поезда ДР1 и ДР2 производства Рижского вагоностроительного завода имеют конструкционную скорость 120 км/ч.

Электровозы с аккумуляторными батареями из-за ограниченной электрической емкости современных аккумуляторов и их большого веса нашли ограниченное применение (в шахтах, на метрополитенах в ночное время при выключенной контактной сети). В шахтах они имеют большое преимущество перед контактными из-за отсутствия возможного искрения при токоотводе, т. е. благодаря свойствам взрывобезопасности. Транспорт с аккумуляторными батареями и электродвигателями (электрокары, электропогрузчики) широко используется в складских помещениях, где технология работы позволяет обеспечивать регулярную зарядку бортовых аккумуляторов (одни транспортные средства работают, другие — на зарядке). При этом обеспечивается чистота воздуха в помещениях и благоприятные условия работы людей.

Силовые установки, аналогичные тепловозным (использование дизеля и электрической передачи), нашли применение и на безрельсовом транспорте. Чаще всего их используют на грузовых тягачах при вывозе полезных ископаемых и отвальных пород в карьерах, а также на машинах специального назначения. Такие транспортные средства обычно применяют для обеспечения движения колеса с пневматическими шинами, но возможны и гусеничные

двигатели. Использование электротягачей в карьерах способствует очень резкому уменьшению задымленности и загазованности в них, особенно при большой глубине карьера и широкомасштабной добыче в них полезных ископаемых, когда применение обычного автомобильного транспорта становится невозможным.

Помимо перечисленных видов электрического транспорта существуют, так называемые, нетрадиционные: электромобили, мини-метро, легкорельсовый транспорт, монорельсовый бесколесный транспорт.

На электромобилях используют электродвигатель, получающий энергию от бортового источника питания. В настоящее время в качестве бортового источника чаще всего применяют электрические аккумуляторы. Основное достоинство электромобиля — незагрязнение атмосферы при его работе из-за отсутствия выхлопных газов и утечек жидкого топлива и масел. Многие автомобилестроительные фирмы в мире выпустили экспериментальные электромобили, однако широкое серийное их производство не налажено. Низкая конкурентоспособность электромобилей по сравнению с автомобилями, оснащенными двигателями внутреннего сгорания, объясняется низкой энергоемкостью источников энергии, которые можно применить в качестве бортовых. Редкие электромобили имеют максимальную скорость более 100 км/ч и запас хода без подзарядки более 100 км, заметно уступая по этим важным характеристикам традиционным автомобилям. У автобусов в кузове гораздо больше объемов для установки аккумуляторных батарей, чем у легковых автомобилей. К тому же и максимальная скорость автобуса может быть значительно ниже, увеличивая, таким образом, возможный пробег без заряда батареи. Поэтому в настоящее время удалось создать несколько опытных электробусов — автобусов с аккумуляторами и электродвигателями, которые эксплуатируются на регулярных маршрутах. Такие электробусы имеют аккумуляторные батареи практически по всей площади пассажирского салона под его полом, что позволяет иметь большой запас энергии (более 100 кВт·ч). Тяговый электродвигатель, чаще всего асинхронный, при торможении работает в генераторном режиме и подзаряжает аккумуляторы для увеличения пробега электробуса между зарядами от стационарного источника энергии. При скорости до 60 км/ч электробусы с 50—60 пассажирами способны проезжать до 200 км. Кроме электрических аккумуляторов, на электромобилях и электробусах пытаются применить и другие виды источников энергии, например, топливные элементы, солнечные батареи.

Возможно также использование одновременно с бортовым источником энергии накопителей, которые могут запасать энергию при торможении, а затем расходовать ее при разгоне, экономя таким образом энергию источника. В качестве накопителей пер-

спективным представляется использование конденсаторов большой емкости с большими допустимыми токами заряда и разряда. Применение в качестве накопителей маховиков в настоящее время не признается целесообразным. Еще один вариант совершенствования электромобилей — применение на них гибридных силовых установок, сочетающих бортовой источник электроэнергии и тепловой двигатель относительно небольшой мощности с электрическим генератором. Такое сочетание позволяет значительно повысить запас хода транспортного средства. При эксплуатации подобного гибридного транспорта выброс выхлопных газов в атмосферу происходит, но количество выбрасываемых в атмосферу вредных веществ в несколько раз меньше, чем у автомобилей. Удачной иллюстрацией гибридного транспорта могут служить троллейбусы-автобусы, выполненные по схеме *дубуса* (DUO-BUS). На базе автобусного кузова устанавливается тяговый привод троллейбуса с электродвигателем постоянного или переменного тока, получающий энергию от двухпроводной контактной сети. Имеется также дизель, обычно размещенный в задней части кузова, с синхронным электрическим генератором на общем валу. При отсутствии контактной сети водитель запускает дизель, и тяговый двигатель получает питание от синхронного генератора. Для приема энергии рекуперации при торможении *дубуса* и улучшения динамики разгона при пуске устанавливается аккумуляторная батарея. Таким образом экологическая чистота троллейбуса сочетается с маневренностью и автономностью автобуса.

Мини-метро отличается от традиционного метрополитена использованием более коротких поездов (2 или 4 вагона вместо 6 или 8), как правило, уменьшенных габаритных размеров. Это позволяет уменьшить сечение тоннелей, сократить размеры платформ, удешевить сооружение эстакадных участков пути. Линии *мини-метро* могут сокращать использование автобусов в городах.

На пригородных и городских железных дорогах вместо традиционных электропоездов можно применять *легкорельсовый транспорт*, который может объединить систему транспортных средств, использующих рельсовый путь, и перекрывающих пропускную способность в промежутке от трамвая до традиционного метрополитена. Транспортным средством при этом служит облегченный электроподвижной состав, как правило, с сочлененным кузовом, способный работать по системе многих единиц. Конструкция вагонов должна иметь низкий уровень пола (200...300 мм над уровнем головки рельса). Благодаря уменьшенному весу ЭПС снижается энергопотребление, уменьшаются шум и вибрации. Выполнение перечисленных принципов снижает затраты на сооружение и эксплуатацию легкорельсового транспорта, одновременно увеличивая его комфортабельность и привлекательность для пассажиров. При этом скорость сообщения в городе при обособ-

ленном полотне движения может быть в 2—2,5 раза выше, чем у автобусов. Удачным примером легкорельсового транспорта может служить линия поезда Skytrain в Канаде. Обособленный путь длиной 29 км проложен на эстакаде и на небольших участках под землей. Электропоезд (3 или 5 вагонов) с интервалами движения 2...5 мин перевозит до 140 тыс. пассажиров в день. Обособленный путь позволил обеспечить высокий уровень автоматизации движения, поезд эксплуатируется без машиниста.

Монорельсовый бесколесный транспорт может обеспечить очень высокие скорости при сообщениях между городами и странами, обеспечивая при этом высокую безопасность движения и комфортабельность. Для этого используется принцип магнитного подвешивания подвижного состава над специально спроектированной эстакадой. Движение состава обеспечивается применением линейных электродвигателей. Применение такого типа электрического транспорта требует очень высокого уровня автоматизации с применением микропроцессорных систем управления режимами движения. Эксплуатируемых монорельсовых дорог с магнитным подвешиванием в мире в настоящее время нет, хотя действуют экспериментальные полигоны для отработки практических вариантов их создания. Наиболее совершенным является экспериментальный полигон Transrapid в ФРГ, на котором достигнута скорость поезда 482 км/ч.

2.1. Уравнение движения

Движение подвижного состава по рельсовым путям или дорогам имеет сложный характер. Поступательное движение поезда (так для краткости будем называть подвижной состав) вдоль оси пути неразрывно связано с вращением колесных пар и якорей тяговых двигателей. На это полезное поступательное перемещение поезда накладываются колебательные движения экипажа, которые возникают как из-за внешних воздействий на поезд со стороны пути и окружающей среды, так и в результате сил взаимодействия между отдельными составляющими поезда (его повозками) и их частями, имеющими между собой упругие и жесткие связи. Для упрощения рассмотрения движения поезда учитывают только поступательное его движение и связанное с ним вращательное движение якорей тяговых двигателей, колес редукторов и движущих и поддерживающих колесных пар.

Различают три основных режима движения поезда: режим тяги (движение под током), режим выбега (движение без тока) и режим торможения.

В режиме тяги к поезду приложена сила тяги, развиваемая тяговыми электродвигателями. В режиме выбега тяговые двигатели отключаются от источника питания и поезд движется по инерции за счет накопленной кинетической или потенциальной энергии под действием сил сопротивления движению. В режиме торможения действуют направленная против движения поезда тормозная сила и силы сопротивления.

Движение поезда по рельсовому или безрельсовому пути характеризуется зависимостями скорости от пройденного пути $v = f(l)$, скорости от времени $v = f(t)$ и пути от времени $l = f(t)$, называемыми кривыми движения. Расчет этих зависимостей проводят путем решения уравнения движения поезда, которое в дифференциальной форме устанавливает связь между скоростью v , временем t и пройденным путем l .

При рассмотрении движения поезда вводят следующие два допущения: поезд, имеющий физическую массу m_{ϕ} , принимают за

материальную точку, которая расположена условно в центре тяжести подвижного состава; эта материальная точка движется поступательно под воздействием силы F_d — полной равнодействующей сил сопротивления движению, тяги или торможения и называемой силой, действующей на поезд. Сила F_d направлена по движению поезда и может быть как положительной, так и отрицательной.

Уравнение движения применяется в двух видах, известных под названием первой и второй формы.

Первая форма уравнения движения дает зависимость между ускорением поезда dv/dt и силой, действующей на поезд, F_d , Н:

$$m_{\phi}(1 + \gamma)dv/dt = F_d, \quad (2.1)$$

где m_{ϕ} — физическая масса поезда, кг; v — поступательная скорость поезда, м/с; t — время движения, с; $(1 + \gamma)$ — коэффициент, учитывающий затрату части действующей силы на создание углового ускорения вращающихся частей поезда и называемый коэффициентом инерции вращающихся частей.

Произведение $m_{\phi}(1 + \gamma) = m$ называют приведенной массой поезда, т.е. уравнение (2.1) представляет собой выражение второго закона Ньютона, в котором вместо физической массы m_{ϕ} подставлена приведенная масса m поезда:

$$m dv/dt = F_d.$$

Вторую форму уравнения движения можно получить из первой, умножив и разделив левую часть уравнения (2.1) на dl , чтобы в дальнейшем уравнение содержало скорость $v = dl/dt$. В результате уравнение (2.1) приводится к следующему виду:

$$m_{\phi}(1 + \gamma)v dv/dl = F_d \quad (2.2)$$

или

$$m v dv/dl = F_d,$$

где l — путь, проходимый поездом, м.

В расчетах тяги важна не масса поезда m_{ϕ} , а сила его тяжести, т.е. вес G . Кроме того, в подобных расчетах неизбежно введение ряда переводных коэффициентов для приведения расчета к единой системе единиц. После введения их в левые части уравнений (2.1) и (2.2) в виде единого коэффициента σ в уравнении первой формы движения и σ' в уравнении второй формы получим следующие формулы для расчета:

$$\sigma(1 + \gamma)G dv/dt = F_d; \quad (2.3)$$

$$\sigma'(1 + \gamma)G v dv/dl = F_d. \quad (2.4)$$

Численные значения σ и σ' зависят от принятых единиц измерения. Вес поезда G связан с физической массой m_{ϕ} формулой

$$G = m_{\phi}g,$$

где g — ускорение свободного падения, м/с².

Пример 2.1. Если единицами измерения являются масса поезда m_{ϕ} , т, вес G , кН, скорость v , км/ч, время t , с, путь l , м, то уравнение (2.3) будет иметь вид

$$\frac{1000(1 + \gamma)G}{9,81 \cdot 3,6} \frac{dv}{dt} = F_d,$$

или

$$28,3(1 + \gamma)G(dv/dt) = F_d,$$

т.е. $\sigma = 28,3$. Аналогично уравнение (2.4) принимает вид

$$7,87(1 + \gamma)G \frac{v dv}{dl} = F_d,$$

т.е. $\sigma' = 7,87$.

Тяговые расчеты удобнее выполнять, если использовать удельную силу тяги, т.е. определять силу тяги, приходящуюся на единицу веса поезда G . При этом уравнения движения первой и второй форм принимают следующий вид:

$$\sigma(1 + \gamma)dv/dt = f_d; \quad (2.5)$$

$$\sigma'(1 + \gamma)v dv/dl = f_d, \quad (2.6)$$

где f_d — удельная сила, действующая на поезд, Н/кН, и равная

$$f_d = F_d/(m_{\phi}g) = F_d/G.$$

Составим уравнение баланса всей кинетической энергии движущегося поезда

$$A = (m_{\phi} + m_{\Sigma}) v^2/2 = m_{\phi} (1 + m_{\Sigma}/m_{\phi}) v^2/2 = m_{\phi} (1 + \gamma)v^2/2, \quad (2.7)$$

где m_{Σ} — имеющая размерность массы эквивалентная масса вращающихся частей: $m_{\Sigma} = \sum J_d/R_d^2 + \sum J_{\Pi}/R_{\Pi}^2 + \sum J_{\mu}^2/R_d^2$; J_d , J_{Π} , J_{μ} — моменты инерции движущих колесных пар и ведущих мостов троллейбусов и электромобилей, прицепных вагонов и ведомых мостов троллейбусов и электромобилей, якорей тяговых двигателей; R_d , R_{Π} — радиусы движущих колес и колес прицепных вагонов и ведомых колес троллейбусов и электромобилей; μ — передаточное число редуктора; $m_{\Sigma}/m_{\phi} = \gamma$ — отношение эквивалентной массы к физической массе; $(1 + \gamma)$ — коэффициент инерции вращающихся частей.

Таким образом, поезд эквивалентен телу, не имеющему вращающихся частей, но обладающему приведенной массой $m_{\phi}(1 + \gamma) = m$,

движущейся со скоростью v поступательного движения. Кинетическая энергия данного поезда равна

$$A = mv^2/2.$$

Коэффициент инерции вращающихся частей $(1 + \gamma)$ можно определить расчетным путем, воспользовавшись выражением (2.7), если момент инерции J каждого вращающегося тела представить в виде

$$J = m\rho^2,$$

где m — масса вращающейся части; ρ — ее радиус инерции.

Тогда эквивалентная масса m_3 будет определяться выражением:

$$m_3 = \sum m_d(\rho_d^2/R_d^2) + \sum m_b(\rho_b^2/R_b^2) + \sum m_y(\rho_y^2/R_d^2)\mu^2,$$

где m_d , m_b , m_y и ρ_d , ρ_b , ρ_y — соответственно массы и радиусы инерции движущихся частей, вагонов и якорей тяговых двигателей.

Вычислить m_3 можно, зная величины отношений радиусов инерции ρ к радиусам R внешних окружностей вращающихся частей.

Значение $(1 + \gamma)$ для поезда, состоящего из повозок разного типа, определяют как средневзвешенную величину по выражению

$$1 + \gamma = 1 + \frac{\sum_{i=1}^k m_i \gamma_i}{\sum_{i=1}^k m_i} = \frac{\sum_{i=1}^k G_i (1 + \gamma)_i}{\sum_{i=1}^k G_i},$$

где m_i и G_i — физическая масса и вес однотипной повозки, у которой $m_{3i}/m_i = \gamma_i$; k — число типов повозок поезда.

Величина коэффициента инерции вращающихся частей тем больше, чем меньше масса вагона и больше вращающихся частей, а также больше их размеры и, следовательно, масса. Величина коэффициента инерции двухосных вагонов меньше, чем четырехосных. Коэффициент инерции для любого подвижного состава с пассажирами меньше, чем без пассажиров. Величина этого коэффициента тем больше, чем больше μ .

Рассмотрим уравнение движения применительно к разным видам движения поезда. Чтобы привести поезд в движение, к нему нужно приложить силу тяги. Сила тяги поезда F создается моментом установленных на нем тяговых двигателей. Однако наличия только силы тяги недостаточно для управления поездом, так как она всегда действует в направлении его движения или равна нулю. Для остановки поезда к нему необходимо приложить силу, направленную в сторону, противоположную движению. Она создается тормозными средствами и называется тормозной силой B . Сила тяги F и тормозная сила B являются управляемыми силами. Существуют

еще неуправляемые силы. К ним относятся вес поезда $G = m_{\text{ф}}g$ и все остальные внешние силы, действующие на поезд в направлении его движения или в обратном направлении и не поддающиеся регулированию. Они составляют силы W сопротивления движению.

Положительным направлением для силы тяги F является направление движения поезда, а для тормозной силы B и силы сопротивления движению W — направление, противоположное движению. Равнодействующей всех сил, одновременно приложенных к поезду, является действующая сила

$$F_d = F - W - B,$$

или в удельных величинах

$$f_d = f - w - b,$$

где $f = F/G$ — удельное значение силы тяги, Н/кН; $w = W/G$ — удельное значение силы сопротивления движению, Н/кН; $b = B/G$ — удельное значение тормозной силы, Н/кН.

В режиме тяги к поезду приложены сила тяги F и силы сопротивления движению W :

$$F_d = F - W.$$

В режиме вы бе га на поезд действуют только силы сопротивления движению:

$$F_d = -W.$$

В режиме торможения к поезду приложены тормозная сила B и силы сопротивления движению W :

$$F_d = -(B + W).$$

В результате получаем уравнения, описывающие разные режимы движения. Например, в режиме тяги

$$\sigma(1 + \gamma)G dv/dt = F - W; \sigma'(1 + \gamma)Gv dv/dl = F - W,$$

или в удельном виде

$$\sigma(1 + \gamma)dv/dt = f - w; \sigma'(1 + \gamma)v dv/dl = f - w.$$

Аналогично можно получить уравнения в режиме вы бе га и торможения.

Интегрируя эти уравнения, находят кривые движения. Например, кривые движения в режиме тяги разделяются на периоды пуска поезда и езды по автоматической характеристике. При пуске тяговые двигатели развивают наибольшую силу тяги, величина которой остается постоянной. Тангенс угла наклона кривой движения $v = f(t)$ к оси времени определяет ускорение поезда в данный момент. Если угол наклона неизменен, то ускорение поезда в момент пуска будет постоянным, а движение можно считать равномерно

ускоренным. В момент пуска сила тяги всегда больше сопротивления движению ($F > W$), а действующая сила $F_d = F - W$ положительна.

В период движения по автоматической характеристике кривая изменения скорости поезда зависит от величины и направления действующей силы. Если действующая сила положительна $F_d > 0$ ($F > W$), скорость движения будет возрастать, но медленнее, чем при пуске, так как сила тяги с увеличением скорости уменьшается, а сопротивление движению возрастает.

2.2. Реализация сил тяги и торможения

Движение тела с некоторой скоростью или изменение этой скорости согласно законам физики возможно только под действием внешней силы. На рассматриваемых нами типах подвижного состава, у которых происходит передача вращающих или тормозных моментов от тяговых электродвигателей или тормозных устройств на колеса, образование движущей силы тяги или тормозной силы как внешних сил происходит через сцепление колес с поверхностью дороги. При этом возникают силы сцепления.

Рассмотрим, как возникают силы сцепления колес в режиме тяги на примере отдельного колеса. Примем, что точка A (рис. 2.1) является опорой колеса на поверхности дороги. Пусть к колесу приложен момент сил M_k . Обозначим через G_k силу нормального давления (сила нажатия) колеса на поверхность дороги.

Представим момент M_k в виде пары сил $F'_k = F_k$ с плечом R . Сила F_k от колеса вдоль поверхности пути действует в точке A и направлена против движения. Она стремится повернуть колесо вокруг его оси O и создать скольжение опорной точки колеса относительно поверхности дороги в сторону, противоположную движению. Этому препятствует возникающая под действием давления колеса на дорогу в опорной точке A сила сцепления $F_{сц}$, направленная по касательной к окружности колеса. Сила $F_{сц}$ является реактивной, внешней по отношению к колесу, так как она приложена от поверхности до-

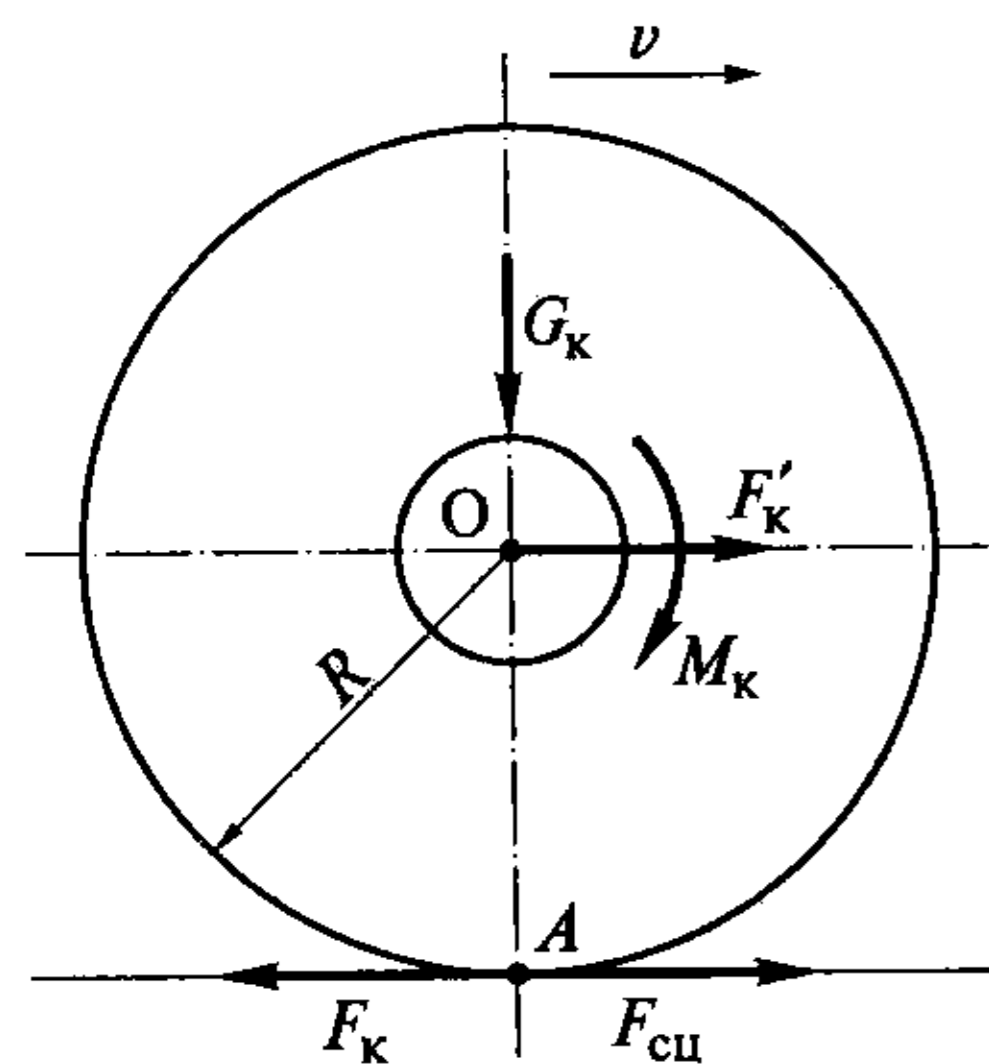


Рис. 2.1. Схема реализации силы тяги:
 A — опорная точка колеса; O — центр колеса; R — радиус колеса; G_k — сила нормального давления колеса на поверхность дороги; v — скорость движения; M_k — вращающий момент, приложенный к колесу; F_k, F'_k — пара сил, приложенных в точке A и в центре колеса (по его оси) в режиме тяги; $F_{сц}$ — сила сцепления в точке контакта колеса с дорогой в режиме тяги

роги к колесу и, согласно третьему закону Ньютона, равна по величине и противоположна по знаку силе F_k , т.е. $-F_{сц} = F_k$.

Как будет показано далее, сила сцепления $F_{сц}$ имеет некоторый предел. Если сила F_k не превосходит это предельное значение, то точка соприкосновения колеса и поверхности дороги окажется неподвижной в каждое мгновение, т.е. опорная точка колеса является мгновенным центром и вокруг нее под действием вращающего момента начнут поворачиваться все остальные точки колеса. Распределение поступательных скоростей точек колеса при его повороте вокруг мгновенного центра и траектория точки колеса, являющейся в момент, изображенный на рисунке, мгновенным центром вращения, показаны на рис. 2.2.

Скорость точки A равна нулю; скорость центра колеса равна скорости оси, т.е. скорости v движения поезда; скорость точки, противоположной точке A на окружности, равна $2v$. При вращении колеса в соприкосновении с поверхностью дороги во все последующие моменты находятся новые точки окружности колеса, т.е. при движении каждая из них становится мгновенным центром его вращения.

Таким образом, в результате возникновения в опорной точке A колеса на поверхности дороги внешней силы $F_{сц}$ (см. рис. 2.1), направленной по касательной к окружности колеса, мгновенный центр его вращения непрерывно перемещается вдоль пути, а геометрический центр O , т.е. ось колеса, получает поступательную скорость v . Следовательно, внешняя по отношению к колесу сила сцепления $F_{сц}$, направленная по движению, является силой тяги. Она численно равна силе F_k , действующей в точке A и обусловленной вращающим моментом тягового двигателя. Можно представить, что за счет сцепления колеса и поверхности дороги возникает необходимый упор, отталкиваясь от которого, колесо начинает движение. Поскольку в точке A колесо из-за действия сил сцепления не поворачивается, оно под действием силы F'_k , приложенной в точке O , начинает поворачиваться относительно точки A . Так как мгновенный центр вра-

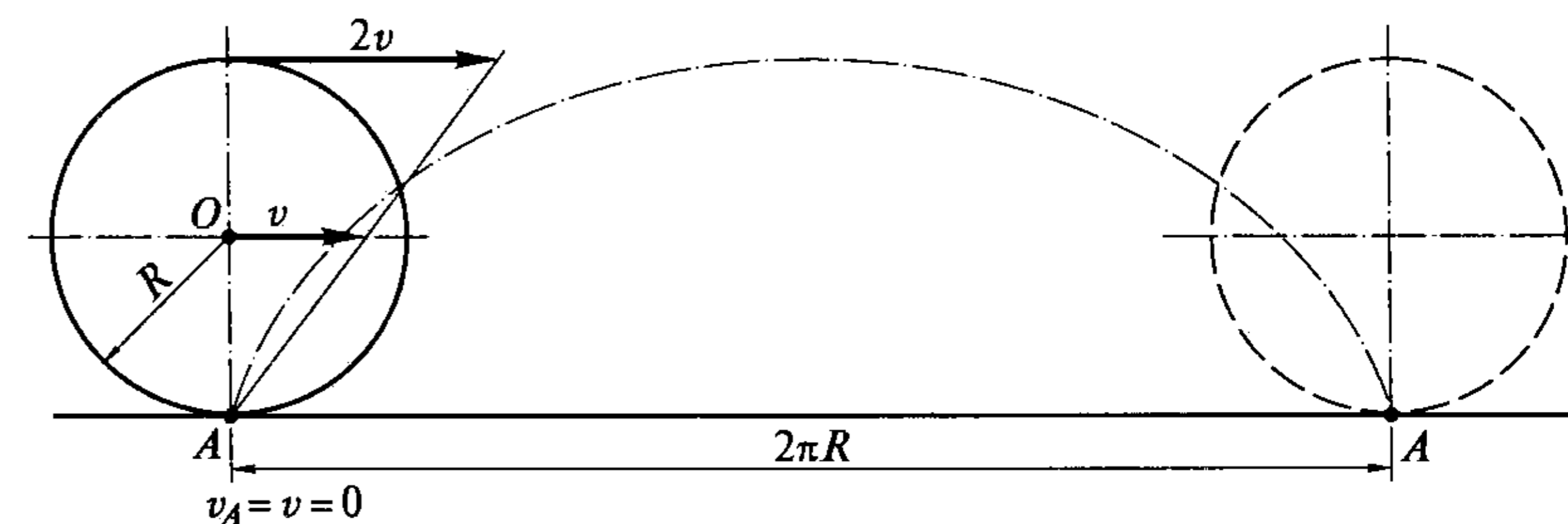


Рис. 2.2. Распределение поступательных скоростей точек колеса при его повороте вокруг мгновенного центра:

O — геометрический центр колеса; R — радиус колеса; A — опорная точка; v — скорость движения поезда; v_A — скорость в точке A

щения при этом перемещается по поверхности дороги слева направо, то и ось колеса (точка O) поступательно движется в том же направлении, как показано на рис. 2.2, со скоростью v . Сила F'_k через подшипники колеса передается на раму тележки и на кузов, она направлена параллельно пути по ходу движения поезда и равна F_k .

Рассмотренные процессы для отдельного колеса можно распространить на колесную пару. При этом сила $F_{\text{сц}}$, действующая на оба колеса колесной пары, является касательной силой тяги движущей колесной пары. Суммарную силу $F_{\text{л}}$ всех движущих колесных пар называют касательной силой тяги подвижного состава или просто силой тяги поезда (локомотива).

При отсутствии трения в подшипниках и передаче и при вращении колеса с постоянной угловой скоростью

$$F_k = F_{\text{сц}} = F,$$

где $F = (M_{\text{д}}\mu)/R$ — сила тяги двигателя; $M_{\text{д}}$ — момент, развиваемый тяговым двигателем на валу; μ — передаточное число движущего механизма; R — радиус колеса. Иными словами, сила тяги равна силе F , определяемой моментом тягового двигателя. Тогда $F_{\text{л}} = Fz_{\text{м}}$, где $z_{\text{м}}$ — число тяговых двигателей.

Рассмотрим аналогичным образом торможение поезда. В период торможения к поезду приложена тормозная сила. Процесс действия этой силы на примере отдельного колеса показан на рис. 2.3. Пусть к колесу, движущемуся со скоростью v в направлении, указанном стрелкой, приложен тормозной момент сил $M_{\text{т}}$, направленный против часовой стрелки. Его можно представить как вращающий момент, действующий против вращения колеса.

Выразим момент $M_{\text{т}}$ в виде пары сил ($B_k = B'_k$), приложенных соответственно в точках A и O с плечом R . В опорной точке A сила B_k действует от колеса вдоль поверхности пути, а в точке O сила B'_k приложена к раме тележки. Сила B_k , приложенная в точке A , стремится перемещать точку опоры относительно поверхности пути. Однако под действием силы давления G_k колеса в опорной точке A

возникает внешняя по отношению к колесу сила — сила сцепления $B_{\text{сц}}$, направленная в сторону, противоположную действию силы B_k . Сила $B_{\text{сц}}$ име-

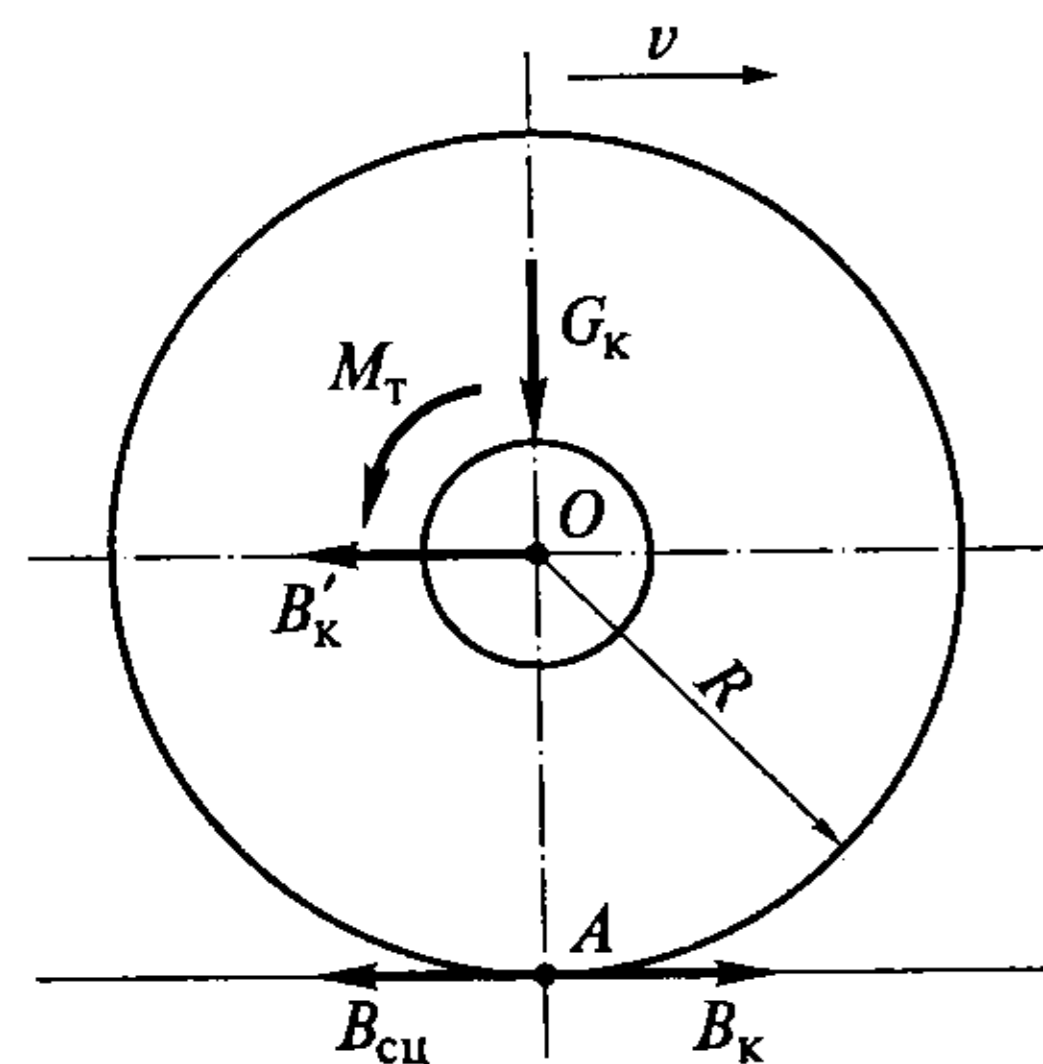


Рис. 2.3. Схема реализации тормозной силы:

A — опорная точка колеса; R — радиус колеса; v — скорость движения; $M_{\text{т}}$ — тормозной момент; B_k, B'_k — пара сил, приложенных в точках A и O оси колеса в режиме торможения; G_k — сила нормального давления колеса на рельс; $B_{\text{сц}}$ — сила сцепления в режиме торможения

ет определенный предел и если B_k будет меньше этого предела, то $B_{\text{сц}}$ будет препятствовать перемещению опорной точки колеса вдоль поверхности дороги. Поэтому опорная точка оказывается каждое мгновение неподвижной относительно поверхности дороги. Она является мгновенным центром вращения колеса. Поэтому колесо не останавливается, а продолжает катиться по пути, одновременно как бы упираясь в точке A в поверхность пути. Силы B_k и $B_{\text{сц}}$ в точке A равны и направлены противоположно. Сила $B_{\text{сц}}$ — внешняя по отношению к колесу и направленная против его движения — называется тормозной силой. В точке A силы B_k и $B_{\text{сц}}$ уравновешены. Сила B'_k , равная $B_{\text{сц}}$ и приложенная в точке O оси колеса, направлена против его движения. Эта сила передается на раму тележки или кузова через крепление тормозных колодок при механическом торможении или через крепление тяговых двигателей при электрическом торможении.

Рассмотрим, чем ограничены силы тяги и торможения. Чтобы увеличить касательную силу тяги $F_{\text{сц}}$, нужно создать больший вращающий момент на колесной паре, а следовательно, и большую силу F_k . Однако силу F_k можно увеличивать только до предельного значения силы сцепления $F_{\text{сц.пр}}$. Если F_k превысит $F_{\text{сц.пр}}$, то колесо потеряет упор, произойдет потеря сцепления, и колесо начнет проскальзывать относительно поверхности дороги. Такое явление называется боксованием. Сила сцепления имеет ту же природу, что и сила трения. Поэтому предельное значение силы сцепления $F_{\text{сц.пр}}$, Н, можно определить как произведение силы нормального давления G_k колеса на поверхность дороги и коэффициента сцепления ψ_k колеса с поверхностью, т.е.

$$F_{\text{сц.пр}} = 1000 G_k \psi_k, \quad (2.8)$$

где G_k — сила нормального давления колеса, кН, или для сцепной массы подвижного состава $m_{\text{сц}}$, т,

$$F_{\text{сц.пр}} = 1000 m_{\text{сц}} g \psi_k,$$

где g — ускорение свободного падения, м/с².

Во избежание боксования сила F_k не должна превышать предельную силу сцепления, т.е. должно выполняться следующее условие:

$$F_k \leq 1000 G_k \psi_k.$$

Если при торможении сила B_k превысит максимально возможную силу сцепления $B_{\text{сц.пр}}$, то произойдет заклинивание колес, и колеса начнут скользить относительно пути в точке A (см. рис. 2.3). Это явление называется юзом.

Предельная сила сцепления, как и в режиме тяги, определяется силой нажатия G_k и коэффициентом сцепления ψ_k

$$B_{\text{сц.пр}} = 1000 G_k \psi_k.$$

Во избежание юза необходимо, чтобы наибольшая тормозная сила не превосходила предельного значения по сцеплению, т.е. выполнялось условие

$$B_k \leq 1000 G_k \psi_k.$$

Распространяя полученные условия на весь подвижной состав, можно сформулировать условия нормальной реализации сил тяги и торможения (законы сцепления): наибольшая сила тяги подвижного состава не должна превосходить предельной силы сцепления:

$$F_{\max} \leq 1000 G_{\text{сц}} \psi,$$

где F_{\max} — наибольшая сила тяги подвижного состава, не вызывающая скольжения ни одного из движущих колес, Н; $G_{\text{сц}}$ — суммарная сила нажатия всех движущих колес на поверхность дороги (цепной вес поезда), кН; ψ — коэффициент сцепления для поезда.

При движении на горизонтальном участке под цепным весом следует понимать вес, приходящийся на все движущие оси,

$$G_{\text{сц}} = \sum_1^z G_{\text{о.сц}}.$$

Если $G_{\text{о1}} = G_{\text{о2}} = \dots = G_{\text{о.сц}}$, то $G_{\text{о.сц}} = z G_{\text{о.сц}}$, где z — число движущих осей поезда; $G_{\text{о.сц}}$ — вес, приходящийся на одну движущую ось.

Например, для двухосных троллейбусов цепной вес — это вес, приходящийся на задние движущие полуоси.

На уклонах цепной вес $G_{\text{сц} \alpha}$ поезда уменьшается, так как сила нажатия движущих осей на путь будет определяться равенством

$$G_{\text{сц} \alpha} = G_{\text{сц}} \cos \alpha,$$

где α — угол уклона, °.

Наибольшая тормозная сила поезда не должна превышать предельной по сцеплению

$$B_{\max} \leq 1000 G_T \psi,$$

где B_{\max} — наибольшая тормозная сила поезда, не вызывающая скольжения ни одного из тормозных колес, Н; G_T — суммарная сила нажатия всех тормозных колес поезда на поверхность дороги (тормозной вес поезда), кН.

Тормозная сила поезда

$$B = \sum_1^z B_k,$$

где z — число тормозных осей подвижного состава; B_k — сила, развиваемая одной тормозной осью.

Если $B_{k1} = B_{k2} = \dots = B_{kz}$, то $B = z B_k$.

Как было отмечено ранее, нарушение сцепления при торможении вызывает явление юза. Юз представляет гораздо большую опасность, нежели боксование при тяге, так как при юзе может произойти авария (сход с рельсов, наезд на препятствие).

Рассмотрим физические процессы в материалах колеса и дороги при возникновении сцепления вначале на примере взаимодействия стального колеса и стального рельса. Под воздействием силы давления колеса в месте его опоры на поверхность дороги возникают контактные напряжения. Вследствие упругости материалов, из которых изготовлены колесо и рельс, под действием силы давления колеса на поверхность рельса происходит их деформация. В результате колесо опирается на поверхность не в одной точке, как было принято ранее, а на некоторой контактной (опорной) площадке. Для цилиндрического стального колеса, катящегося по рельсу, головка которого закруглена по некоторому радиусу, контактная площадка имеет вид эллипса (рис. 2.4).

Значительно более сложные формы имеют контактные площадки между эластичным колесом (например, электромобиля, автопоезда, троллейбуса) и твердой (асфальт, бетон) или мягкой (снег, песок и т.д.) поверхностью.

Упрощенно можно принять, что упругой деформации подвержено только колесо. Когда под действием вращающего момента M_k колесо катится, в поверхностных слоях материала колеса, находящихся перед передней частью контактной площадки, возникают сжимающие усилия, которые способствуют как бы неподвижному сцеплению поверхности колеса с поверхностью рельса без какого-либо перемещения колеса относительно поверхности пути. Эту зону называют зоной качения, или зоной покоя. По мере вращения колеса контактная площадка перемещается, и зона сжатия колеса оказывается в задней части площадки, для которой

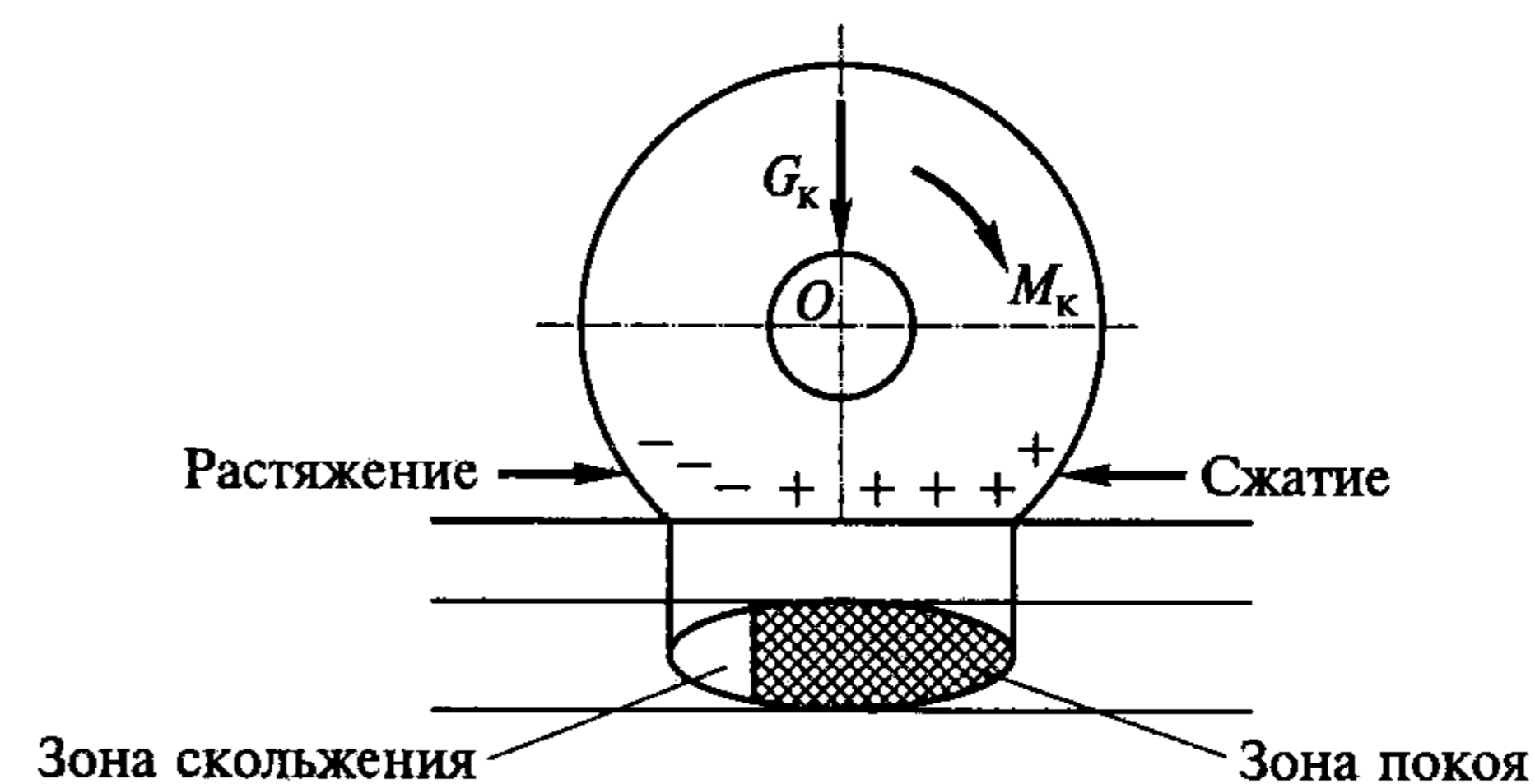


Рис. 2.4. Схема образования контактной, или опорной, площадки: O — центр колеса; G_k — сила нормального давления колеса на рельс; M_k — вращающий момент сил, приложенный к колесу

характерно постепенное уменьшение силы нормального давления, т. е. сжатие структуры материала колеса после преодоления трения ослабевает и развитие получают растягивающие напряжения и начинается проскальзывание волокон колеса относительно поверхности рельса в задней части контактной площадки, которую называют зоной скольжения.

Таким образом, в передней части контактной площадки совершается качение колеса без относительного перемещения его поверхности вдоль пути, а в задней части происходит проскальзывание сжатых волокон материала колеса относительно пути с некоторой средней скоростью скольжения $v_{ск}$.

Обозначим силу сцепления через $T_{сц}$ (рис. 2.5). В контактной площадке ее можно представить в виде двух составляющих, одна из которых $T_{п}$ является силой трения покоя в передней части контактной площадки, а другая $T_{ск}$ — сила трения скольжения в задней части контактной площадки. Чем больше момент сил M_k , действующий на колесо, тем сильнее будут сжаты поверхностные области колеса, вступающие в зону качения, и тем раньше наступит период их растяжения, т. е. проскальзывания относительно поверхности пути.

Зона скольжения в контактной площадке будет увеличиваться и одновременно будет расти средняя скорость скольжения $v_{ск}$, т. е. чем быстрее происходит смена точек поверхности колеса, которые попадают в область контактной площадки, тем больше скорость скольжения $v_{ск}$. А это, в свою очередь, означает, что при постоянном значении $M_k = const$, приложенного к колесу, скорость скольжения $v_{ск}$ в контактной площадке будет пропорциональна поступательной скорости колеса. Эта пропорциональность сохраняется до тех пор, пока момент M_k не превзойдет допустимого по сцеплению значения, которое соответствует предельному значению силы сцепления $T_{сц.пр}$ (или, что то же, $F_{сц.пр}$ в формуле (2.8)).

С увеличением вращающего момента M_k , приложенного к колесу, соответствующим образом растет скорость скольжения $v_{ск}$, поэтому сила трения покоя $T_{п}$ будет уменьшаться, а сила трения скольжения $T_{ск}$ — увеличиваться.

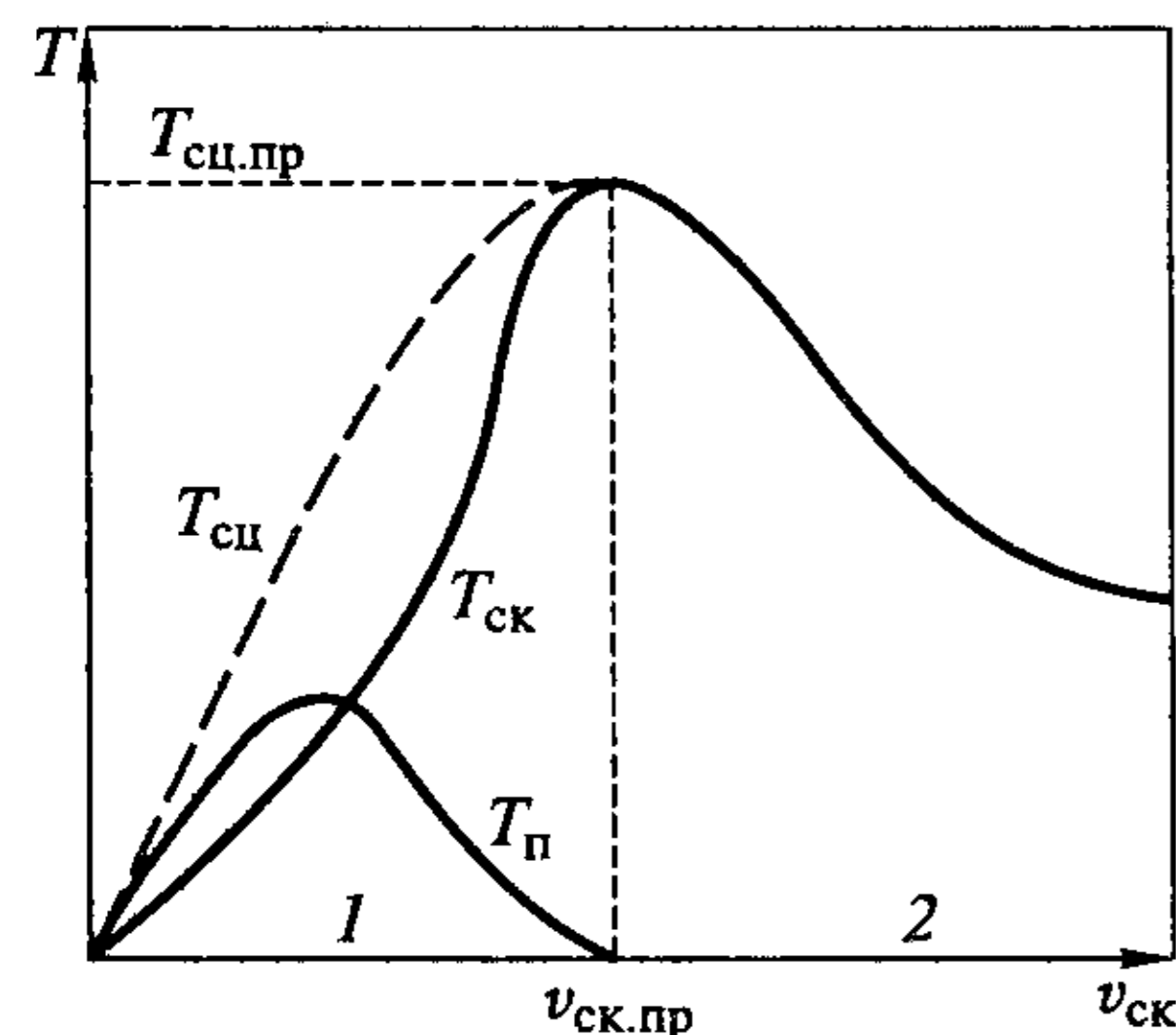


Рис. 2.5. Зависимость силы сцепления от скорости скольжения в зоне 1 упругого скольжения и в зоне 2 боксования:

$T_{сц}$ — сила сцепления; $T_{ск}$ — сила трения скольжения; $T_{п}$ — сила трения покоя; $T_{сц.пр}$ — предельная сила сцепления; $v_{ск}$, $v_{ск.пр}$ — скорость скольжения и ее предельное значение

Когда зона образования силы трения покоя $T_{п}$ в контактной площадке уменьшится до нуля, сила сцепления $T_{сц}$ будет создаваться только за счет силы трения скольжения $T_{ск}$ и достигнет своего максимального значения $T_{сц.пр}$ при скорости скольжения, соответствующей предельному значению $v_{ск} = v_{ск.пр}$. В этом состоянии каждая точка поверхности колеса, попадая в область контактной площадки, оказывается неподвижной лишь мгновение. После этого сразу начинается процесс скольжения этой точки поверхности колеса вдоль пути.

Примерный вид зависимости $T_{сц} = f(v_{ск})$ для стальных колес и рельсов представлен на рис. 2.5. Здесь же показаны зависимости сил трения покоя $T_{п}$ и скольжения $T_{ск}$ от скорости скольжения $v_{ск}$. Из кривых видно, что с увеличением вращающего момента M_k и ростом скорости скольжения $v_{ск}$ соответственно увеличивается сила сцепления $T_{сц}$. При скорости скольжения выше предельной $v_{ск} > v_{ск.пр}$ сила сцепления $T_{сц}$ будет уменьшаться, так как в этом случае она будет создаваться за счет силы трения скольжения $T_{ск}$.

Скольжение колеса со скоростью выше предельной скорости скольжения $v_{ск} > v_{ск.пр}$ является боксованием. На рис. 2.5 зона 1 — упругое скольжение; зона 2 — боксование.

Для стальных колес и рельсов предельное значение скорости скольжения может составлять 0,25% поступательной скорости v . Следовательно, даже для высоких значений поступательной скорости, например, $v = 150$ км/ч, предельное значение скорости скольжения $v_{ск.пр}$ достигает величины 0,1 м/с, т. е. оно очень мало.

Аналогичные явления имеют место при эластичных колесах. Исследования процесса качения колеса с эластичными шинами подтверждают, что в площадке контакта катящегося тела существуют скользкие и нескользящие точки, т. е. одновременно существуют как область, в которой действуют силы сцепления (точнее, силы трения покоя), так и область, в которой действуют силы трения скольжения. Реализация силы тяги происходит с упругим проскальзыванием колеса, когда имеет место перемещение части точек колеса, находящихся в контакте относительно опорной поверхности, при одновременном наличии точек, неподвижных относительно этой поверхности.

Качение эластичного колеса сопровождается упругой тангенциальной деформацией его оболочки. Деформация возрастает по мере увеличения момента M_k , приложенного к колесу, и приводит к соответствующему уменьшению скорости v поступательного движения колеса при неизменной угловой скорости его вращения. Таким образом, и радиус эластичного колеса не является величиной постоянной, а зависит как от упругости колеса, так и от прикладываемого момента. При мягкой поверхности процессы взаимодействия с колесом будут еще сложнее, так как они определяются также свойствами этой поверхности.

Очень большое значение в процессе взаимодействия колеса и поверхности дороги имеет коэффициент сцепления ψ_k . Он является одним из основных факторов, влияющих на эксплуатационные и технико-экономические показатели электрического транспорта. Поэтому его определение имеет исключительно важное значение. От величины коэффициента сцепления зависит выбор массы подвижного состава, допустимой скорости движения, наибольшего допустимого подъема, ускорения и замедления. При данном сцепном весе $G_{\text{сц}}$ величина коэффициента сцепления определяет максимально допустимые силы тяги и торможения подвижного состава, которые могут быть реализованы по условию сцепления, т.е. коэффициент сцепления показывает, какой части сцепного или тормозного веса поезда может быть равна предельная сила сцепления. Например, при коэффициенте сцепления $\psi = 0,2$ максимальное значение силы тяги F_{max} составляет 200 Н на 1 кН сцепного веса $G_{\text{сц}}$.

Коэффициент сцепления колеса ψ_k в режиме тяги определяют как отношение наибольшей силы тяги (т.е. наибольшей касательной силы тяги $F_{\text{сц.пр}}$) в момент начала боксования к нажатию колеса на путь G_k . Коэффициент сцепления колеса ψ_k в режиме торможения определяют как отношение наибольшей тормозной силы в момент начала юза к нажатию колеса на путь. Можно условно считать, что коэффициент сцепления — это наибольший коэффициент трения покоя при скорости скольжения, равной нулю. Поэтому при боксовании сила снижается в связи с тем, что коэффициент трения скольжения меньше коэффициента трения покоя и сила трения колес о поверхность дороги меньше силы сцепления. То же самое имеет место при юзе в режиме торможения: сила B_k снижается по сравнению с силой $B_{\text{сц}}$ и в связи с этим явление юза более опасно, чем явление боксования, так как оно связано с безопасностью движения. Более строго следует считать, что коэффициент сцепления не тождественен физическому коэффициенту трения покоя, так как в процессе реализации сил тяги и торможения возникает проскальзывание.

На подвижном составе, как правило, имеется несколько колесных пар. Коэффициент сцепления ψ поезда в целом всегда меньше коэффициента сцепления колеса ψ_k . Это обусловлено рядом причин, основными из которых являются неравенство силы тяги и тормозной силы отдельных осей вследствие неодинаковости диаметров движущих колес и электромеханических характеристик двигателей; разный вес, приходящийся на движущие и тормозные оси; загрязнение рельсов и бандажей колес (на безрельсовом транспорте — дорожного покрытия и шин). Коэффициент сцепления поезда определяется коэффициентом сцепления наиболее разгруженной оси. В силу указанных обстоятельств значение расчетного коэффициента сцепления поезда необходимо принимать меньшим

значения коэффициента сцепления одной колесной пары, так как нельзя допускать боксования и юза ни одной из колесных пар поезда. Следовательно,

$$\psi = \psi_k \eta_{\text{ст}} \eta_{\text{дин}} = \psi_k \eta,$$

где $\eta_{\text{ст}}$, $\eta_{\text{дин}}$ — соответственно статический и динамический коэффициенты уменьшения сцепления; $\eta = \eta_{\text{ст}} \eta_{\text{дин}}$ — коэффициент реализации сцепного веса.

Коэффициентом $\eta_{\text{ст}}$ учитывается плохая развеска (распределение вертикальной нагрузки) по осям, расхождение в электромеханических характеристиках двигателей, различие в диаметрах бандажей отдельных колес, несоосность силы тяги и силы сопротивления.

Коэффициент $\eta_{\text{дин}}$ в основном зависит от динамических свойств подвижного состава и колеблется в широких пределах. Большое влияние на него оказывают колебания подвижного состава. В результате этого изменяется давление на колесные пары и появляется возможность возникновения боксования. Возникновение инерционного момента вызывает перераспределение давления на колесные пары, что также уменьшает коэффициент использования сцепного веса. Поэтому для проведения тяговых расчетов используют расчетный коэффициент сцепления ψ_p , т.е. такой коэффициент, который позволяет развить наибольшую тяговую или тормозную силу для данной конструкции подвижного состава.

Учитывая, что нарушение сцепления в режиме торможения (юз) значительно опаснее, чем боксование при тяге, целесообразно выбирать значение расчетного коэффициента сцепления при торможении на 15...20 % меньше, чем при тяге.

На основании опытных данных в правилах тяговых расчетов приведены зависимости расчетного коэффициента от скорости, например, для электровозов постоянного тока ВЛ10:

$$\psi = 0,28 + 3/(50 + 20v) - 0,0007v.$$

Для электровозов однофазно-постоянного тока типа ВЛ60, имеющих постоянное параллельное соединение каждой пары тяговых двигателей и потому несколько лучшие тяговые свойства, расчетный коэффициент сцепления несколько выше и рассчитывается по формуле

$$\psi = 0,28 + 4/(50 + 6v) - 0,0006v.$$

Для электровозов с тяговыми двигателями независимого возбуждения, что также повышает их тяговые свойства, расчетный коэффициент сцепления может быть принят на 12...15 % выше, чем при двигателе с последовательным возбуждением.

Для электропоездов пригородного сообщения, разных видов городского, внутризаводского, карьерного транспорта и метрополитена коэффициент сцепления принимается постоянным.

Для безрельсового электрического транспорта (троллейбусы, электромобили) коэффициент сцепления колеблется в очень широких пределах — 0,15... 1, где верхний предел соответствует сухой асфальтовой или бетонной дороге при фигурных пневматиках, а нижний — обледенелой заснеженной дороге. Однако для большей части года на безрельсовом транспорте можно принимать коэффициент сцепления 0,25.

2.3. Силы сопротивления движению

Рассмотрим вначале природу сил сопротивления движению. При движении поезда возникают силы трения в его элементах, между колесами поезда и рельсами или путем, между наружными поверхностями подвижного состава и окружающим воздухом. При движении на подъеме или уклоне особое значение приобретает составляющая силы тяжести.

Все эти силы представляют собой силы сопротивления движению поезда. Результирующая сил сопротивления движению действует против направления движения поезда. На крутых спусках она может принимать отрицательное значение, т.е. совпадать с направлением движения.

На преодоление сил сопротивления затрачивается работа, совершаемая тяговыми двигателями. Силы сопротивления приложены в разных точках подвижного состава, зависят от скорости и месторасположения поезда, от его конструкции и верхнего строения пути, профиля и плана пути, от внешних условий.

Под полным сопротивлением движению понимают эквивалентную силу, приведенную к ободу колес, на преодоление которой затрачивается такая же работа, как и на преодоление всех сил, противодействующих движению.

Энергия, которая затрачивается на преодоление сил сопротивления, связанных с разными видами трения, невозвратима, так как тратится на истирание пути и деталей подвижного состава, превращается в теплоту, рассеиваемую в окружающей среде. Энергия, которая затрачивается на преодоление подъемов, может быть возвращена, так как поезд в этом случае накапливает потенциальную энергию, которую можно использовать на последующих участках пути или при движении в обратную сторону.

Полное сопротивление движению поезда делят на следующие составляющие:

1) основное сопротивление движению W_0 , которое обусловлено внутренним трением в подвижном составе, сопротивлением от

взаимодействия подвижного состава и пути на прямом и горизонтальном участках и сопротивлением от взаимодействия подвижного состава и воздуха (при отсутствии ветра);

2) сопротивление движению от уклонов W_i ;

3) сопротивление движению поезда на кривых участках пути $W_{кр}$;

4) дополнительное сопротивление W_d .

Таким образом, полное сопротивление движению W , Н, представляют в виде следующей суммы:

$$W = W_0 + W_i + W_{кр} + W_d.$$

Если поезд содержит несколько подвижных единиц, то при расчетах полное сопротивление движению представляют в виде суммы сопротивления движению моторных вагонов $\sum W_m$ и сопротивления движению прицепных вагонов $\sum W_b$:

$$W = \sum W_m + \sum W_b.$$

Такое разделение является условным, так как силы сопротивления движению физически неразделимы и присущи поезду в целом. Для удобства выполнения тяговых расчетов сопротивление движению выражают в удельных единицах, отнесенных к единице веса поезда:

$$w = (W_0 + W_i + W_{кр} + W_d)/(mg),$$

где w — удельное сопротивление движению, Н/кН; mg — сила тяжести (вес) поезда, кН; m — масса поезда, т; g — ускорение свободного падения, равное 9,81 м/с².

Основное сопротивление движению зависит от многих факторов, поэтому теоретическим путем определить значение основного сопротивления движению очень сложно. Оно включает в себя составляющую, обусловленную трением в подшипниках подвижного состава, трением от качения колес по рельсам или дороге, трением от скольжения колес по рельсам, деформацией пути и сопротивлением воздушной среды при отсутствии ветра.

Сопротивление от трения в подшипниках зависит от момента сил трения, развивающихся в подшипниках подвижного состава. Момент силы трения в подшипниках определяется коэффициентом трения, зависимость которого от скорости движения установлена на основании положений гидродинамической теории смазки. Согласно этой теории при неподвижном колесе в подшипнике имеет место сухое трение, поэтому коэффициент трения ϕ_n оказывается наибольшим. Затем, когда шейка оси приходит во вращение, она захватывает смазку, образуется масляный клин, и коэффициент трения резко уменьшается. В дальнейшем, по мере увеличения скорости, масло становится более жидким, и коэффициент трения почти линейно возрастает с ростом скорости. Так происходит в подшипниках скольжения. Для подшипников качения

коэффициент трения значительно меньше. При расчетах увеличением коэффициента трения при $\nu = 0$ пренебрегают, так как подвижной состав оборудуется, в основном, подшипниками качения.

При качении колеса вдоль рельса или дороги под действием силы давления колеса на рельс происходит упругая деформация бандажа и рельса или колеса и поверхности дороги. В области соприкосновения форма колеса и рельса непрерывно меняется и снова восстанавливается. Сопротивление от трения качения колеса зависит от силы давления колеса на рельс или дорогу, радиуса круга качения колеса, а также площади опорной поверхности колеса. При этом, чем больше опорная площадь колеса, тем выше потери энергии и, следовательно, значение сопротивления движению. Для рельсового транспорта площадь опорной поверхности определяется твердостью материала, из которого изготовлены бандажи колес и рельсы, профилем бандажа и головки рельса. Для безрельсового электрического транспорта с эластичными колесами (пневматическими баллонами) площадь опорной поверхности колеса зависит от давления в баллонах, формы и состояния поверхности колес, а также от материала покрытия дороги.

В процессе движения подвижного состава одновременно с качением неизбежно и проскальзывание колес относительно рельсов. Это трение обусловлено различием диаметров кругов качения колес, закрепленных жестко на одной оси, конусностью бандажей, а также неровностью пути. Поэтому колесная пара при своем движении проскальзывает как вдоль, так и поперек рельса. На безрельсовом транспорте также происходит проскальзывание колес относительно пути. На преодоление сил трения при проскальзывании затрачивается энергия, которая и определяет составляющую сопротивления движению от скольжения.

Так как строение пути неоднородно и обладает переменной упругостью, при движении подвижного состава имеют место его деформация и просадка. В свою очередь эти неровности пути вызывают колебания в отдельных элементах подвижного состава, которые усиливают деформацию пути. Сопротивление движению от неровностей пути для рельсового транспорта при сварных стыках и хорошем состоянии пути незначительно. При плохом состоянии и содержании пути величина этой составляющей сопротивления движению значительно увеличивается. На безрельсовом транспорте это сопротивление зависит от неровностей пути по траектории качения колеса и от скорости движения.

При движении поезд испытывает сопротивление воздушной среды. При этом, с одной стороны, происходит непосредственное трение воздуха о наружные поверхности подвижного состава. С другой стороны, воздушные массы получают ускорение от лобовой и хвостовой поверхностей поезда, а также от неровностей его боковых поверхностей.

Аэродинамическими исследованиями движения тела неизменяемой формы в воздухе установлено, что составляющая основного сопротивления приблизительно пропорциональна произведению квадрата скорости на площадь поперечного сечения поезда и на коэффициент обтекаемости, который определяется, как правило, опытным путем.

Как показали проведенные исследования, от формы движущегося тела при одной и той же площади его поперечного сечения существенно зависит сопротивление воздушной среды. Путем изменения формы кузова можно в значительной степени снизить величину коэффициента обтекаемости, при этом уменьшается сопротивление движению, а следовательно, и расход электрической энергии.

Следует отметить, что эта составляющая при относительно низких скоростях движения (до 40...50 км/ч) мала. Поэтому обтекаемые формы (с хорошей аэродинамикой) придают только скоростному подвижному составу.

Для подземных линий метрополитена условия взаимодействия подвижного состава и воздушной среды отличаются от условий для наземного транспорта. Двигаясь в тоннеле, поезд выталкивает воздух подобно поршню в насосе. При этом давление воздуха перед поездом возрастает, а позади него образуется разрежение. Одновременно воздух за счет этого перепада давлений перемещается навстречу движению поезда по зазору между ним и стенками тоннеля, что создает относительно большое сопротивление движению, даже при низких скоростях движения.

Для подземных линий метрополитена сопротивление от взаимодействия поезда и воздушной среды в тоннеле является составляющей основного сопротивления движению. Для наземного транспорта сопротивление воздуха в тоннеле относится к дополнительному сопротивлению движения.

Определение основного сопротивления движению аналитическим путем очень сложно и весьма неточно. Поэтому пользуются эмпирическими формулами, полученными по результатам экспериментальных исследований. В результате таких исследований установлено, что определяющее влияние на основное сопротивление движению транспорта оказывают два фактора: скорость движения и сила нажатия колеса на поверхность дороги. Например, с увеличением скорости основное удельное сопротивление движению растет.

Для практических расчетов основного удельного сопротивления движению, Н/кН , применяют эмпирические формулы вида

$$w_0 = a + bv + cv^2,$$

где a , b , c — постоянные числовые коэффициенты, получаемые опытным путем и отражающие влияние различных факторов на

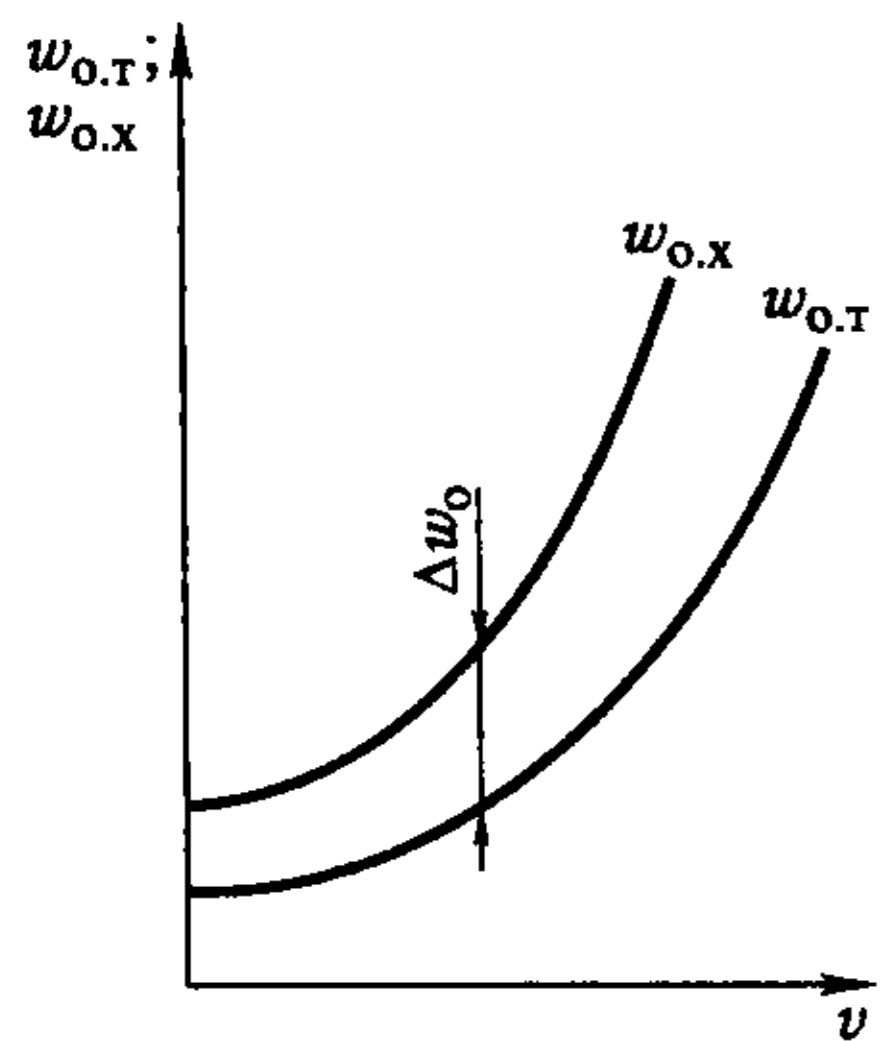


Рис. 2.6. Зависимость удельного основного сопротивления движению от скорости движения: $w_{o,t}$ — режим движения под током; $w_{o,x}$ — режим выбега; Δw_0 — увеличение удельного основного сопротивления движению; v — скорость движения

величину основного сопротивления движению; v — скорость движения, км/ч.

Коэффициенты a и b характеризуют силы трения, определяемые конструкцией подвижного состава, коэффициент c — сопротивление воздушной среды. Каждому

типу подвижного состава соответствуют свои значения коэффициентов a , b и c .

Для моторных вагонов рассматривают зависимости удельного основного сопротивления движению в режиме тяги или электрического торможения, т.е. движения, когда тяговые двигатели обтекаются током (режим движения под током) и в режиме выбега.

На рис. 2.6 приведены зависимости удельного основного сопротивления движению в режиме движения под током $w_{o,t}$ и без тока $w_{o,x}$ от скорости движения v . При движении в режиме под током силы сопротивления движению, обусловленные механическими потерями в тяговых двигателях, тяговой передаче, моторно-осевых подшипниках, учтены в электромеханических характеристиках тяговых двигателей, поэтому расчетное сопротивление движению меньше, чем в режиме выбега и механического торможения, на величину сил Δw_0 , которые вызываются этими потерями.

В реальных условиях эта разница вызвана тем, что при движении под током потери энергии в тяговых двигателях, тяговой передаче, подшипниках, которые учитываются в характеристиках двигателей, покрываются энергией, потребляемой из контактной сети. При движении в режиме выбега на покрытие этих потерь расходуется кинетическая энергия, накопленная поездом, и они учитываются увеличением удельного основного сопротивления движению на величину Δw_0 .

При тяговых расчетах удельное основное сопротивление движению вычисляют по эмпирическим формулам, полученным в различных научно-исследовательских и транспортных организациях. Например, для электровозов и тепловозов они имеют следующий вид:

при движении под током

$$w_o^T = 1,9 + 0,01v + 0,0003v^2;$$

при движении без тока

$$w_o^{6.T} = 2,4 + 0,011v + 0,00035v^2.$$

Для пневмоколесных транспортных средств сопротивление движению больше и, например, для троллейбусов аналогичные формулы имеют вид

$$w_o^T = 12 + 0,004v^2; w_o^{6.T} = 16 + 0,004v^2.$$

При гусеничном движителе оно еще больше и, например на пахоте $w_o = 70 \dots 150$, а на рыхлом снегу $w_o = 300$ Н/кН.

Основное сопротивление движению поезда, состоящего из разнотипных вагонов, определяется как средневзвешенная величина по формуле

$$w = \frac{w_{o,l}m_l + \sum w_{o,b}m_b}{m},$$

где $w_{o,l}$, $w_{o,b}$ — основное сопротивление движению соответственно локомотива и вагонов, Н/кН; m_l , m_b — масса, т, соответственно локомотива, вагонов; m — масса, т, всего состава:

$$m = m_l + \sum m_b.$$

Сопротивление движению от уклона возникает, когда подвижной состав движется на прямолинейном уклоне, т.е. когда помимо горизонтального он совершает вертикальное перемещение. Составляющая силы тяжести, направленная по движению поезда, зависит от крутизны пути и является силой сопротивления движению от уклона W_i (рис. 2.7).

Уклон i профиля пути представляет собой значение тангенса угла наклона профиля пути к горизонту, умноженное на 1 000, т.е. его выражают в тысячных долях (промилле):

$$i = 1\,000 \operatorname{tg} \alpha,$$

где i — уклон, ‰.

Удельное сопротивление, Н/кН, движению за счет уклона

$$w_i = \frac{W_i}{mg} = i, \quad (2.9)$$

т.е. удельное сопротивление движению за счет уклона численно равно величине этого уклона и не зависит ни от скорости, ни от типа подвижного состава. На спуске

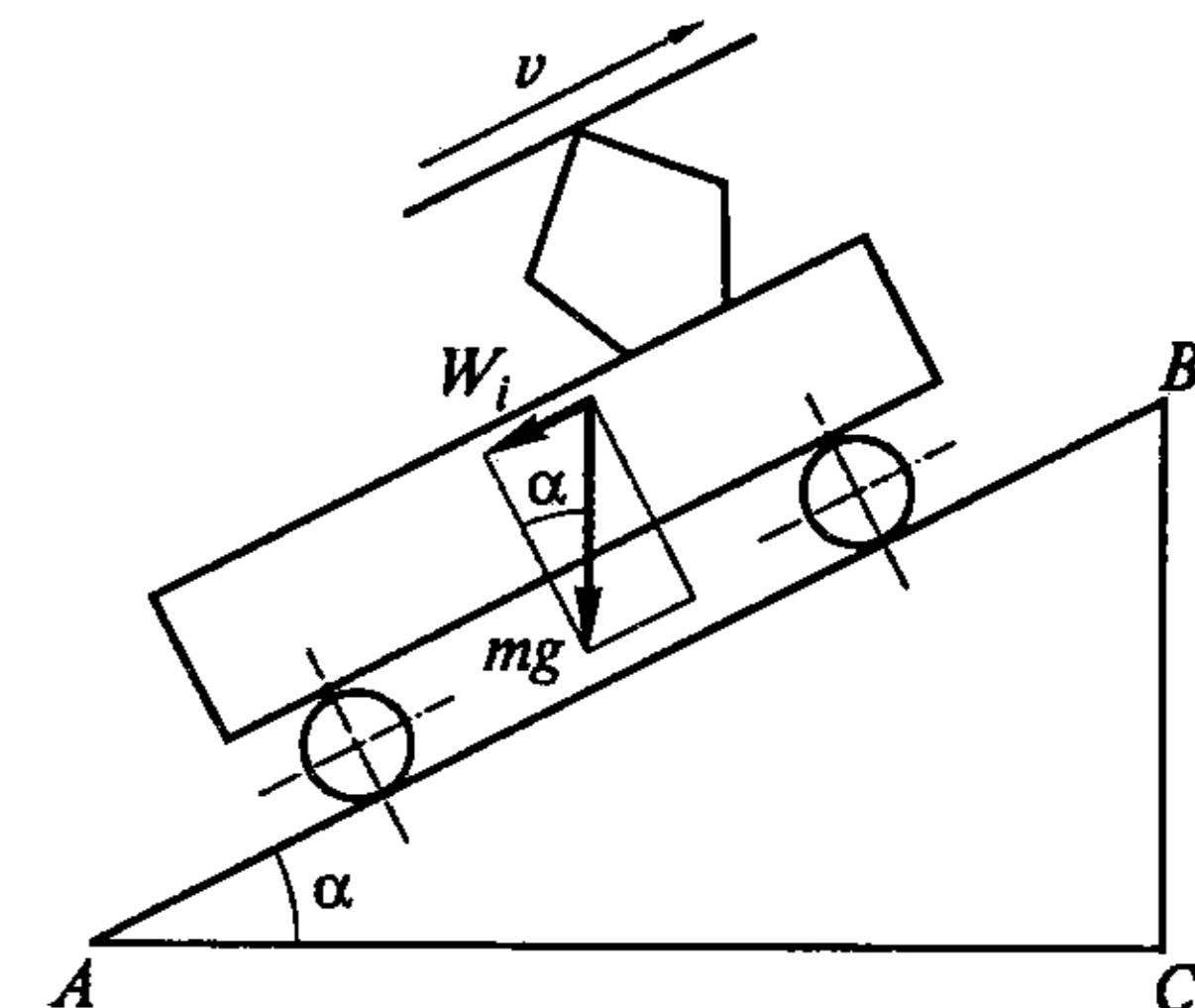


Рис. 2.7. Схема движения поезда на прямолинейном уклоне:

mg — вес поезда; W_i — сопротивление движению поезда от уклона; v — скорость поезда; α — угол наклона профиля пути AB к горизонту AC

действие составляющей силы тяжести направлено по движению поезда, т. е. она является ускоряющей силой. Для этого случая движения на спуске в формуле (2.9) значение уклона i должно быть со знаком «-».

Сопротивление движению от кривизны пути возникает на рельсовом транспорте, где колеса на одной оси жестко связаны между собой. Поэтому при криволинейном движении колеса, закрепленные на одной оси, совершают неодинаковый путь. Чем меньше радиус кривизны, тем больше разность путей, проходимых колесами одной оси. Жестко спаренные колеса вращаются с одинаковой скоростью. Вследствие этого окружные скорости колес по кругам качения оказываются не равными скоростям их перемещения вдоль рельсов, т. е. возникает проскальзывание колес относительно рельсов. Поэтому колеса с внутренней стороны кривой окажутся в режиме боксования, в то время как наружные колеса — в режиме юза.

При прохождении поездом кривых участков помимо указанного явления возникает много дополнительных, имеющих сложный характер и увеличивающих сопротивление движению. В результате экспериментальных исследований получены выражения, которые учитывают основной фактор — радиус кривой $R_{кр}$. В этом случае для трамвайных вагонов удельное сопротивление движению от кривой, $H/кН$, равно

$$w_{кр} = \frac{450}{R_{кр}},$$

а для магистрального, промышленного транспорта и метрополитена

$$w_{кр} = \frac{700}{R_{кр}},$$

где $R_{кр}$ — радиус кривой, м.

На безрельсовом транспорте сопротивление движению на кривых участках увеличивается незначительно благодаря тому, что колеса не связаны жестко между собой и этой величиной практически можно пренебречь.

Дополнительное сопротивление движению w_d возникает под воздействием ветра, при движении поезда в тоннеле, при низкой температуре окружающего воздуха.

Сопротивление движению при ветре отличается от сопротивления движению при безветренной погоде. Направление движения ветра может совпадать с движением поезда или иметь противоположное ему направление. Когда направление ветра совпадает с направлением движения поезда, результирующая скорость воздуха равна разности скоростей поезда v и ветра v_v . Если ветер на-

правлен против движения поезда, результирующая скорость воздуха будет равна сумме скоростей поезда и ветра.

Дополнительное сопротивление движению поезда в тоннелях возникает за счет увеличения сопротивления воздуха.

На сопротивление движению оказывает влияние температура окружающего воздуха. В холодное время увеличивается плотность воздуха, в результате чего возрастает сопротивление воздушной среды и, следовательно, сопротивление движению. Температура воздуха оказывает большое влияние на величину коэффициента трения в подшипниках. В холодное время смазка в буксах загустевает, увеличивается сопротивление внутреннего трения в подшипниках. Влияние этого фактора можно уменьшить путем применения сезонных смазочных материалов.

Величина сопротивления движению поезда оказывает существенное влияние на расход электрической энергии и скорость движения. Следовательно, вопрос о снижении сопротивления движению имеет большое практическое значение. Все способы уменьшения сопротивления движению можно разделить на две основные группы: конструкционные и эксплуатационные. К конструктивным мерам относятся уменьшение массы тары подвижного состава; увеличение радиуса кривых; создание бесстыковых («бархатных») путей; широкое применение роликовых подшипников; создание обтекаемой формы подвижного состава. К эксплуатационным мерам относятся надлежащее содержание верхнего строения путей; систематическое регулирование тормозов, устраняющее трение колодок о бандажи при отпущенных тормозах; уход за смазкой подшипников, применение качественной смазки, тщательный подбор по сезонам оптимальных сортов смазочных материалов для уменьшения потери энергии в редукторах и буксовых подшипниках; смазка реборд рельсов на кривых участках пути; поддержание необходимого давления в пневматических колесах; регулирование развала и схождения колес для троллейбуса; сокращение времени стоянок с целью облегчения условий трогания поездов, особенно в зимнее время.

2.4. Тяговые характеристики электроподвижного состава

В электрической тяге различают электромеханические характеристики на валу двигателя и на ободу колеса.

Электромеханическими характеристиками на валу электрического двигателя называются зависимости угловой скорости якоря двигателя от тока $\omega = f(I)$, момента двигателя от тока $M = f(I)$ и коэффициента полезного действия от тока $\eta_{дв} = f(I)$ при напряжении питания, равном номинальному. Электромеханические харак-

теристика зависят от типа двигателей, установленных на подвижном составе. В электроподвижном составе постоянного тока применяются двигатели, имеющие следующие системы возбуждения: последовательная, смешанная и независимая. Каждая система возбуждения обладает своими характерными особенностями, которые и определяют степень пригодности двигателя для тяги. Для определения электромеханических характеристик на валу используют следующие уравнения:

скорость вращения якоря, рад/с,

$$\omega = \frac{E}{c'\Phi} = \frac{U_{дв} - Ir}{c'\Phi};$$

вращающий момент двигателя, Н·м,

$$M = c'\Phi I - \frac{\Delta P_m}{\omega};$$

коэффициент полезного действия двигателя

$$\eta_{дв} = \frac{U_{дв} I - \sum \Delta P}{U_{дв} I} = \frac{U_{дв} I - (I^2 r + \Delta P_m + \Delta P_c)}{U_{дв} I},$$

где E — ЭДС, индуцируемая в обмотке якоря; Φ — магнитный

поток, В·с; $c' = \frac{pN}{2\pi a_{пар}}$ — конструктивная постоянная; N и $a_{пар}$ —

число проводников и число параллельных ветвей обмотки якоря; p — число пар полюсов; $U_{дв}$ — напряжение на двигателе, В; I — ток якоря двигателя, А; r — сопротивление внутренней силовой цепи двигателя, Ом; ΔP_m и ΔP_c — соответственно механические и магнитные потери в двигателе, Вт; $I^2 r = \Delta P_3$ — электрические потери в двигателе, Вт.

Электромеханическими характеристиками, отнесенными к ободу колеса, называются зависимости скорости движения поезда v , силы тяги на ободу колеса F и КПД электропривода η в функции тока якоря I . Они могут быть получены из электромеханических характеристик на валу путем следующего пересчета:

$$v = \frac{1}{\mu} \frac{D_k}{2} \frac{3600}{1000} \omega = 1,8 \frac{D_k}{\mu} \omega; \quad (2.10)$$

$$F = \frac{2M\mu\eta_3}{D_k}; \quad (2.11)$$

$$\eta = \eta_{дв}\eta_3 = \eta_{дв} - \frac{\Delta p_3}{100},$$

где μ — передаточное число редуктора от вала двигателя к движущей оси; D_k — диаметр движущего колеса, м; η_3 — КПД зубчатой переда-

чи; $\Delta p_3 = (\Delta P_3 / U_{дв} I) 100$ — относительные потери мощности в зубчатой передаче, %; ΔP_3 — потери мощности в зубчатой передаче, Вт.

Электромеханические характеристики на ободу могут быть рассчитаны также с помощью следующих формул:

$$v = \frac{U_{дв} - Ir}{c\Phi}, \quad (2.12)$$

где c — машинная постоянная:

$$c = \frac{c'\mu}{1,8D_k}; \quad (2.13)$$

$$F = 3,6c\Phi I - \Delta F, \quad (2.14)$$

где ΔF — уменьшение силы тяги из-за магнитных и механических потерь,

$$\Delta F = 3,6 \frac{\Delta P_c + \Delta P_m + \Delta P_3}{v}; \quad (2.15)$$

$$\eta = 1 - \frac{\Delta P_3 + \Delta P_c + \Delta P_m}{U_{дв} I}. \quad (2.16)$$

Подведенное к двигателю напряжение $U_{дв}$ допустимо принимать неизменным для ЭПС без преобразователей, а при их наличии определять для каждого значения тока в соответствии с внешней характеристикой преобразователя. Полезная мощность P , Вт, отнесенная к ободу колеса,

$$P = \frac{Fv}{3,6}. \quad (2.17)$$

На основании приведенных соотношений выполнено построение характеристик двигателей последовательного возбуждения (рис. 2.8, а), параллельного возбуждения (рис. 2.8, б), согласо-смешанного возбуждения (рис. 2.8, в) и встречно-смешанного возбуждения (рис. 2.8, г), у которого намагничивающая сила (НС) последовательной обмотки больше НС параллельной обмотки. Двигатель встречно-смешанного возбуждения, у которого НС параллельной обмотки больше НС последовательной обмотки, непригоден для электрической тяги из-за его электрической и механической неустойчивости.

Характеристики тяговых двигателей независимого возбуждения при отсутствии автоматического регулирования тока возбуждения аналогичны рассмотренным характеристикам двигателя параллельного возбуждения. При применении двигателей независимого возбуждения с автоматическим регулированием тока возбуждения воз-

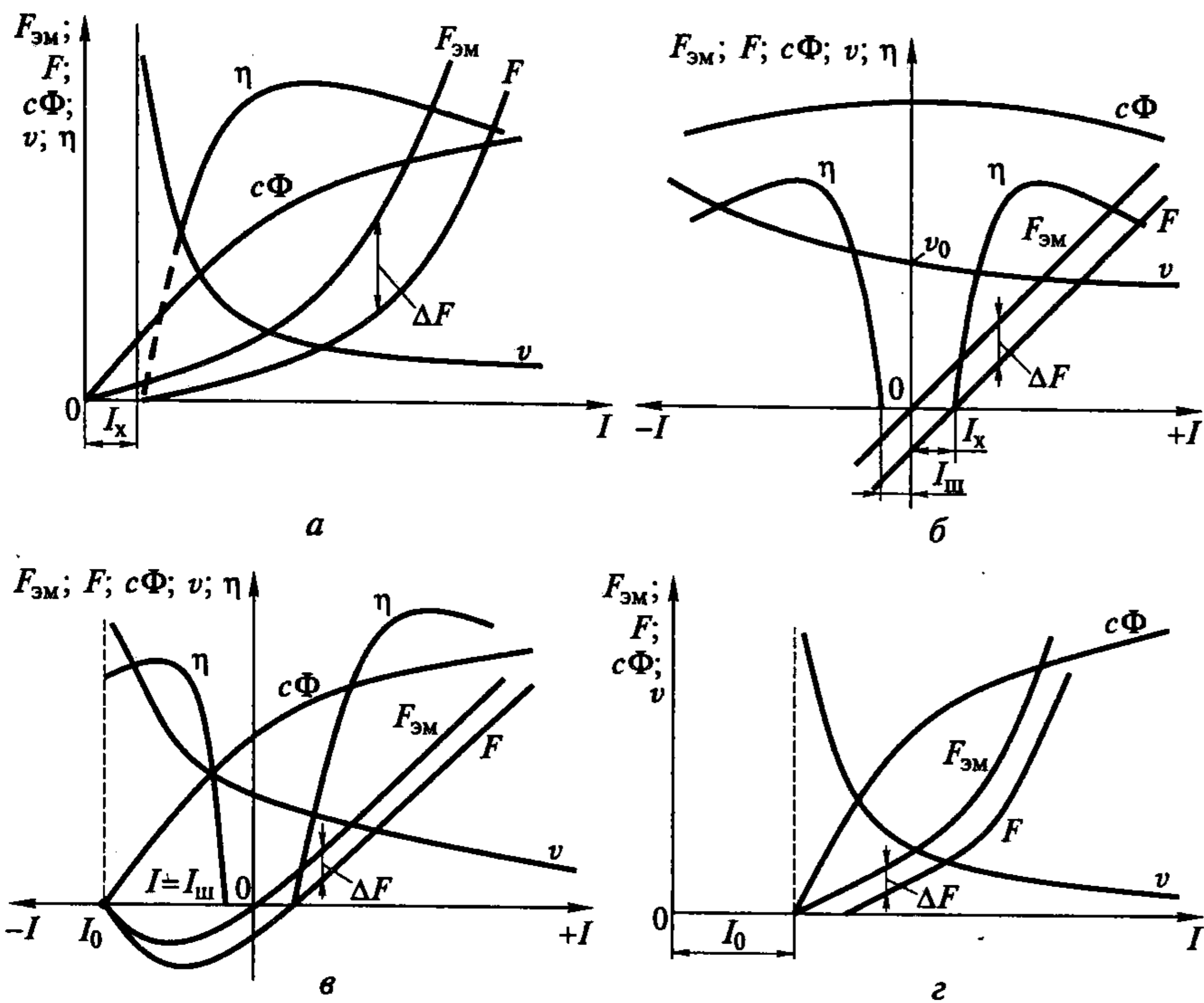


Рис. 2.8. Электромеханические характеристики электрических двигателей последовательного (а), параллельного (б), согласно-смешанного (в) и встречно-смешанного (г) возбуждения:

$F_{эм}$ — электромагнитная сила тяги двигателя; F — сила тяги на ободе колеса; $сФ$ — магнитный поток двигателя; v — скорость поезда; η — КПД двигателя; I — ток якоря; I_x — ток холостого хода; $I_{ш}$ — ток шунтовой обмотки; I_0 — расчетный сдвиг тока для движения встречно-смешанного возбуждения; ΔF — уменьшение силы тяги

можно получение любых характеристик, находящихся в площади, ограниченной осями координат и предельно допустимыми значениями тока и скорости. Для питания обмотки независимого возбуждения необходима установка возбуждителя.

Тяговой характеристикой поезда называется зависимость $F_{л}(v)$ между силой тяги поезда (локомотива) и его скоростью на той или иной ступени регулирования и соответствующих ей параметрах схемы включения двигателя.

Тяговую характеристику $F_{л}(v)$ строят на основании электромеханических характеристик двигателя на ободе колеса $v(I)$ и $F(I)$, фиксируя значения v и F при одних и тех же значениях тока I . Скорость переносят без изменения, а силу тяги поезда определяют по формуле

$$F_{л} = Fz_{м}, \quad (2.18)$$

где $z_{м}$ — число обмоточных осей в поезде.

Тяговые характеристики могут иметь разный вид в зависимости от типа двигателей и системы тяги. На практике в основном используются падающие тяговые характеристики, т. е. когда с увеличением скорости сила тяги снижается. Но степень ее снижения может быть у разных двигателей не одинаковой, она характеризуется коэффициентом жесткости

$$\chi = -\frac{dF}{dv},$$

где знак «минус» свидетельствует о том, что падающая характеристика удовлетворяет неравенству $dF/dv < 0$.

Характеристики, у которых сила тяги резко снижается с увеличением скорости, т. е. с высоким коэффициентом жесткости ($dF/dv \rightarrow \infty$), называются жесткими. Характеристики, у которых скорость резко изменяется с изменением силы тяги, т. е. с низким коэффициентом жесткости ($dF/dv \rightarrow 0$), называются мягкими.

Наибольшая допустимая нагрузка тягового двигателя постоянного тока ограничивается его механической прочностью и устойчивой коммутацией. Для каждого двигателя при определенной схеме его включения существует некоторый максимальный ток $I_{п\max}$, выше которого двигатель нагружать нельзя. Этому току соответствует максимальная сила тяги $F_{л\max}$, а ограничение тяговой характеристики по условию максимально допустимой нагрузки двигателя показано на рис. 2.9 линией 1.

Наибольшая допустимая сила тяги по условиям сцепления определяется из выражения

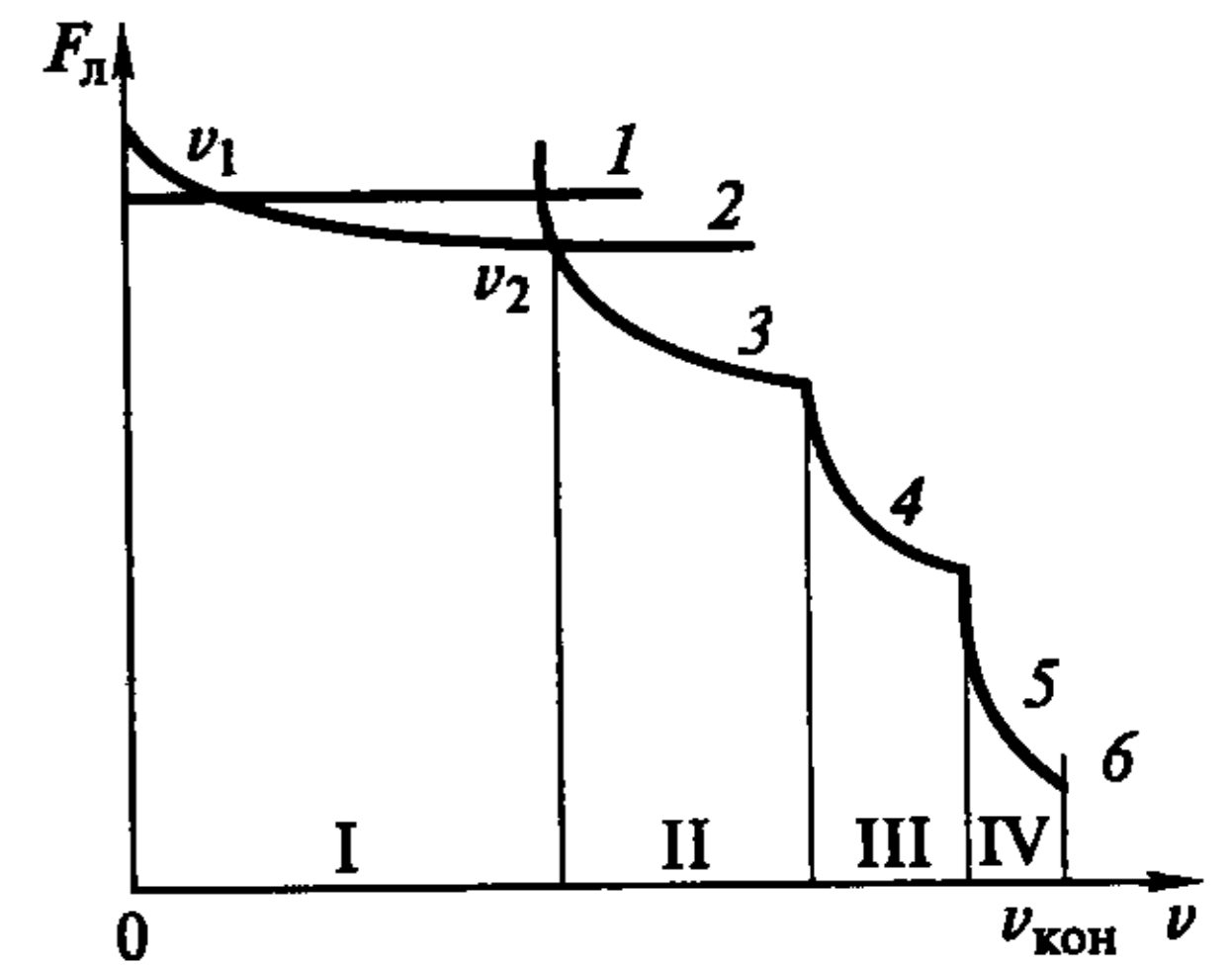
$$F_{л.сц\max} = 1000m_{сц}g\psi,$$

где $m_{сц}$ — сцепная масса, т; ψ — коэффициент сцепления поезда в целом.

Ограничение силы тяги по сцеплению показано на рис. 2.9 линией 2. Таким образом, при малых скоростях движения (зона I) наибольшая сила определяется либо максимально допустимым током $I_{п\max}$, либо сцеплением, в зависимости от того, какое из этих

Рис. 2.9. Ограничения области тяговых характеристик двигателя:

1 — по максимально допустимому току двигателя; 2 — по сцеплению; 3 — по мощности преобразователя; 4 — по реактивной ЭДС; 5 — по межламельному напряжению; 6 — по конструктивной скорости; $F_{л}$ — сила тяги локомотива; v — скорость поезда; v_1, v_2 — рабочие скорости в пределах определенных ограничений; $v_{кон}$ — конструктивная (максимально допустимая) скорость поезда



условий дает меньшее значение силы тяги. Так для скорости в пределах от $v = 0$ до $v = v_1$ сила тяги определяется максимальным током, а при дальнейшем увеличении скорости до v_2 — условиями сцепления. В зоне II наибольшая сила тяги определяется максимальной мощностью преобразователя (на ЭПС с преобразователями) и изменяется, как это следует из соотношения $3,6U_c I_{дл} \eta = F_{дл} v$, обратно пропорционально скорости (кривая 3). В зоне III наибольшая сила тяги определяется допустимым значением реактивной ЭДС e_p , пропорциональной Iv , вследствие чего наибольший ток обратно пропорционален скорости, а предельная сила тяги — квадрату скорости (кривая 4). Наконец, в зоне IV, в которой скорость ограничена наибольшим допустимым ослаблением возбуждения, т.е. максимальным межламельным напряжением e_m , сила тяги должна уменьшаться обратно пропорционально скорости в степени, несколько большей чем 2 (кривая 5). Линия 6 соответствует максимально допустимой так называемой конструкционной скорости $v_{кон}$, которая ограничивается прочностью элементов тягового двигателя и подвижного состава.

Тяговые характеристики двигателей разных систем возбуждения приведены на рис. 2.10. Как видно из этого рисунка, у тяговой характеристики двигателя последовательного возбуждения (кривая 1) в зоне малых скоростей сила тяги при увеличении скорости резко падает. При некотором дальнейшем увеличении скорости изменение силы тяги незначительно.

Тяговая характеристика двигателя параллельного возбуждения (кривая 2) жесткая (близка к прямой вертикальной линии). При некоторой скорости она пересекает ось абсцисс и продолжается в области отрицательных (тормозных) сил.

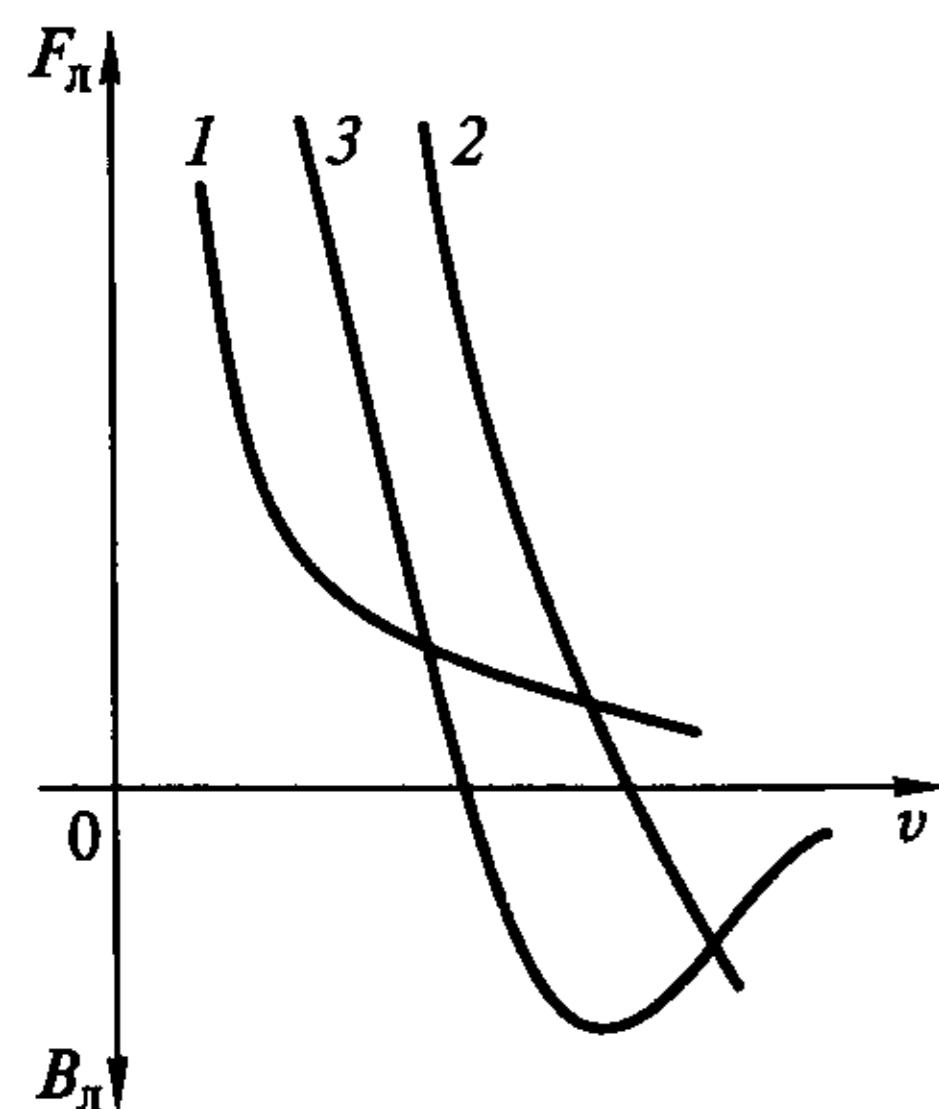
Кривая 3 отображает тяговую характеристику двигателя согласного-смешанного возбуждения.

Тяговая характеристика с регулируемым независимым возбуждением может быть любой из требуемых и располагается в области ограничений, показанных на рис. 2.9.

Основными требованиями, которым должны удовлетворять тяговые двигатели, являются электрическая устойчивость; механическая устойчивость; равномерное распределение нагрузок между параллельно работающими двигателями.

Рис. 2.10. Тяговые характеристики двигателей системы возбуждения:

1 — последовательного; 2 — параллельного; 3 — согласного-смешанного; $F_{дл}$ — сила тяги локомотива; $B_{дл}$ — тормозная сила локомотива; v — скорость



лями; максимальное использование сцепного веса; устойчивость коммутации; наименьшее воздействие на энергосистему; возможность плавного регулирования скорости и применения рекуперации; простота конструкции.

Анализ работы в режиме тяги двигателей различных систем возбуждения показывает, что наибольшей электрической и механической устойчивостью обладают двигатели последовательного и согласного-смешанного возбуждения; благоприятное распределение нагрузок имеет место у двигателей с мягкими характеристиками (ТЭД последовательного возбуждения); наилучшее использование сцепного веса — у двигателей с жесткими характеристиками (ТЭД параллельного и независимого возбуждения). Однако в последних двух случаях существенное значение имеет схема соединения двигателей.

На подвижном составе, как правило, установлено несколько двигателей, которые могут быть включены как последовательно, так и параллельно. При последовательном соединении нескольких двигателей характеристика двигателя, связанного с боксующей колесной парой, становится мягкой, так как напряжение на боксующем двигателе повышается, вызывая дальнейшее увеличение скорости его вращения.

Можно показать, что при последовательном соединении z_c двигателей скорость скольжения боксующей колесной пары возрастает в z_c раз по сравнению со скоростью скольжения при двигателе, непосредственно включенном на постоянное напряжение. Соответственно в z_c раз уменьшается жесткость $\chi = dF/dv$ тяговой характеристики двигателя, связанного с боксующей колесной парой.

Таким образом, последовательное включение двигателей, несмотря на лучшее распределение сил тяги между двигателями, значительно менее благоприятно с точки зрения использования сцепного веса, чем параллельное. Недостатком последовательного включения является и то, что с увеличением скорости скольжения боксующей колесной пары падает ток, а соответственно, и сила тяги всех двигателей, соединенных последовательно с боксующим. С точки зрения надежности коммутации и воздействия на систему энергоснабжения наилучшими свойствами обладают двигатели с мягкими характеристиками.

Регулирование скорости и рекуперация лучше осуществляются у двигателей параллельного и согласного-смешанного возбуждения. Преимуществом этих двигателей является автоматический переход в генераторный режим, что позволяет легко осуществлять рекуперативное торможение. Еще лучшие регулировочные свойства у двигателя независимого возбуждения.

Расчет характеристик ТЭД постоянного тока ведется по формулам (2.12) — (2.18). Для расчета могут быть использованы ЭВМ.

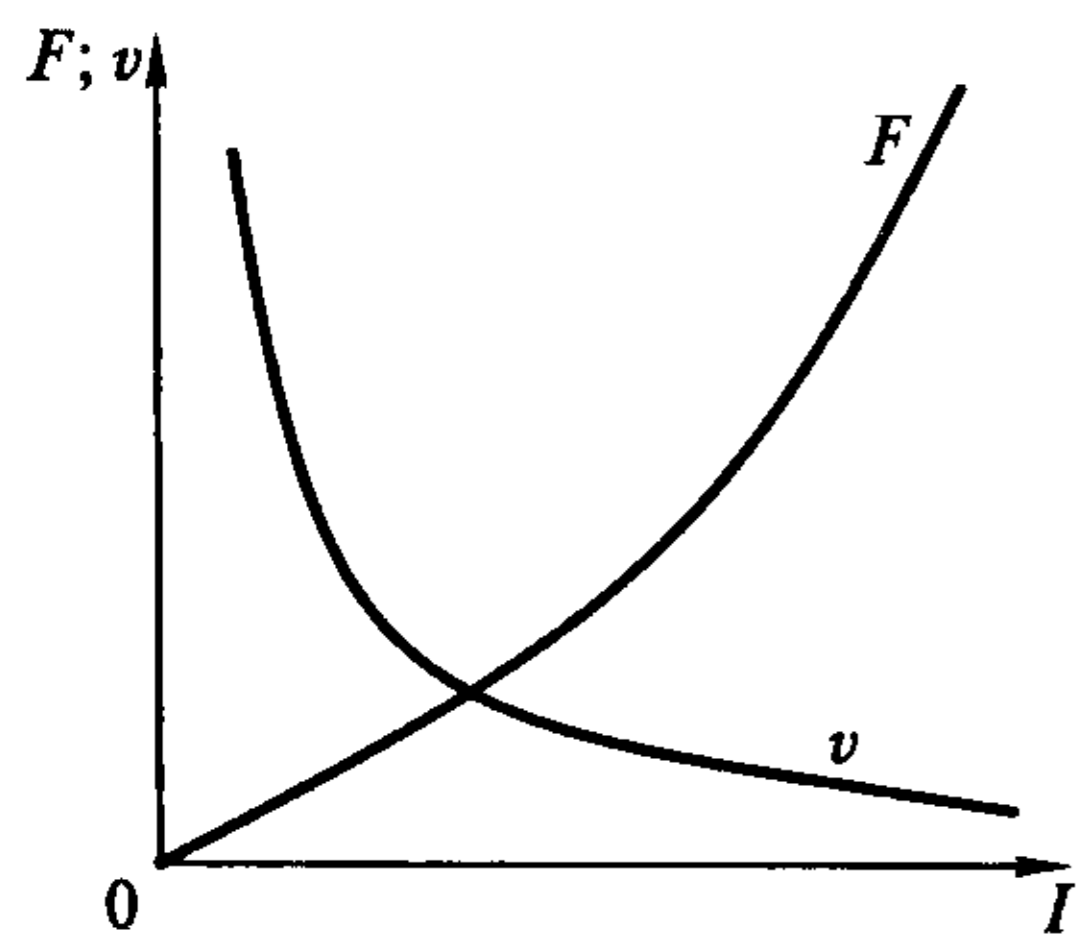


Рис. 2.11. Характеристики вентильного двигателя:

F — сила тяги; v — скорость; I — ток якоря

Вентильные двигатели в отличие от двигателей постоянного тока являются бесколлекторными. Их использование возможно при наличии мощных полупроводниковых преобразователей, которые, подобно коллектору, выполняют роль переключающего устройства и система с вентильными двигателями приобретает свойства, во многом сходные со свойствами коллекторной машины постоянного тока. Характеристики вентильного двигателя приведены на рис. 2.11.

Асинхронные двигатели (АД) имеют ряд достоинств, благодаря кото-

рым в последние годы к этим двигателям все чаще обращаются конструкторы подвижного состава. Тяговый короткозамкнутый АД более прост и надежен в эксплуатации, для его изготовления требуется меньше цветных металлов, он имеет меньшую массу, габаритные размеры и стоимость, чем двигатель постоянного тока. Использование АД на подвижном составе стало возможным после разработки полупроводниковых преобразователей напряжения и преобразователей частоты. Такие тяговые электроприводы имеют хорошие регулировочные свойства, в связи с чем применение тягового асинхронного электропривода представляет важное направление в развитии ЭПС.

Рассмотрим на рис. 2.12 участок тяговой характеристики ЭПС, соответствующий двигательному режиму работы АД. Анализ работы показывает, что устойчивой частью характеристики является участок ab , на котором с ростом силы тяги скорость уменьшается. Эта часть характеристики является жесткой, поэтому распределение нагрузок между АД плохое. Однако при таких характеристиках имеет место хорошее использование сцепного веса и поэтому в ЭПС с АД могут быть реализованы большие значения коэффициента сцепления.

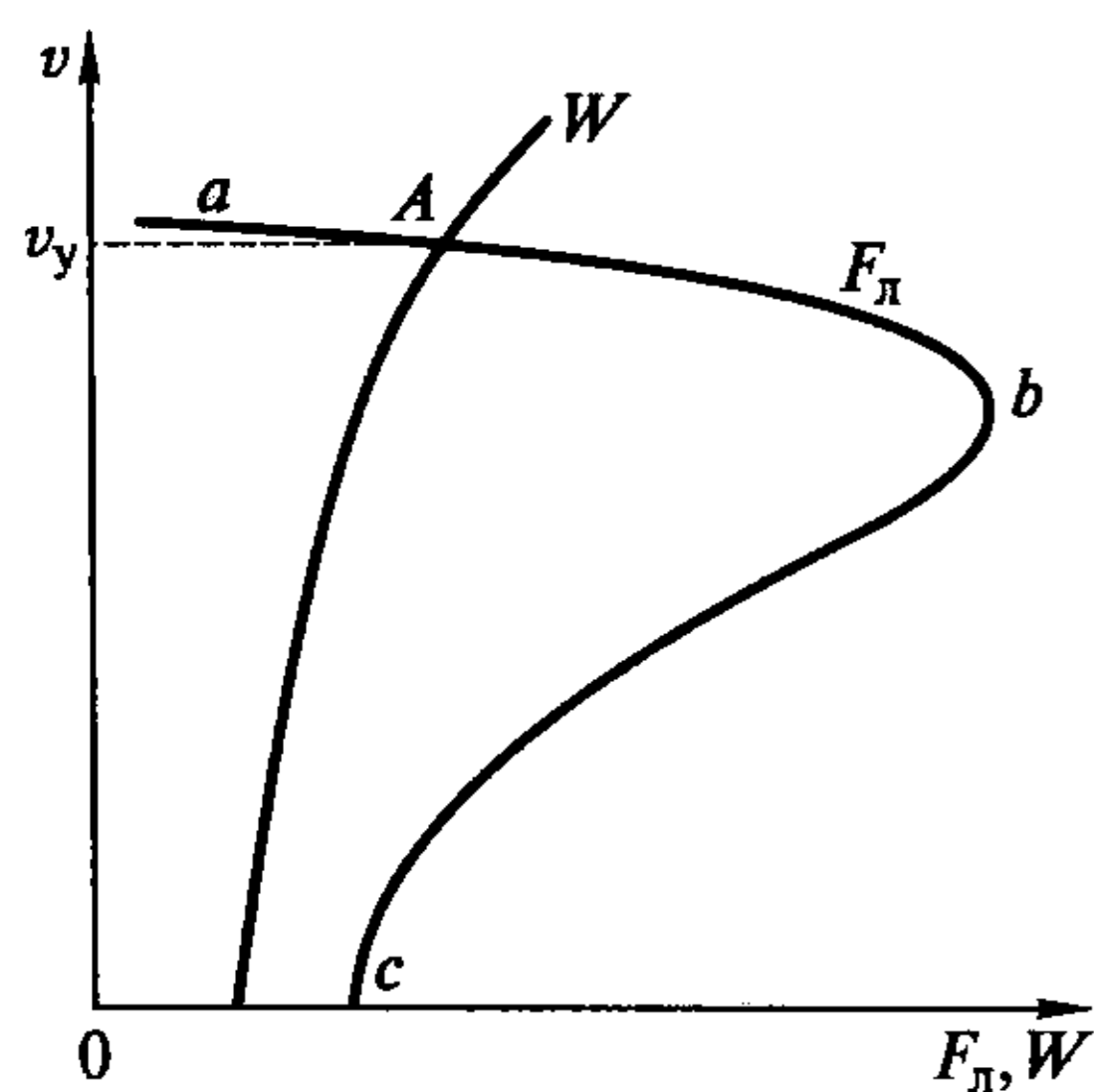


Рис. 2.12. Тяговая характеристика электроподвижного состава с асинхронными двигателями:

$F_{л}$ — сила тяги локомотива; W — сопротивление движению; v — скорость; v_y — установившаяся скорость; ab , bc — устойчивая и неустойчивая части характеристики; A — точка установившейся скорости движения

2.5. Пуск и регулирование скорости электроподвижного состава

Движение ЭПС, как известно, начинается с пуска, после чего осуществляют регулирование скорости двигателя. Условия пуска и регулирования скорости зависят от системы тягового привода. Наибольшее распространение получили системы тягового привода: реостатная, импульсная, однофазно-постоянного тока, система с бесколлекторными тяговыми двигателями, автономные. Скорость двигателя в соответствии с формулой (2.12) можно регулировать тремя способами:

- изменением напряжения $U_{дв}$ на зажимах тягового двигателя;
- включением последовательно с двигателями (с сопротивлением r внутренней силовой цепи) регулируемого сопротивления R ;
- изменением величины магнитного потока Φ .

Изменение напряжения на зажимах тягового двигателя при заданном напряжении контактной сети можно осуществить разными способами: переключением тяговых двигателей с последовательного на параллельное соединение; установкой преобразователей напряжения на ЭПС.

Последовательно-параллельное переключение тяговых двигателей — достаточно экономичный способ. На рис. 2.13 в качестве примера показаны две схемы соединения четырех тяговых двигателей. При последовательном соединении (рис. 2.13, а) к каждому двигателю подводится напряжение $U_c/4$. При последовательно-параллельном соединении (рис. 2.13, б) напряжение на двигателе увеличивается до $U_c/2$. Характеристики для всех ступеней регулирования скорости при изменении напряжения можно рассчитать точно на основании нагрузочных характеристик двигателя и данных о его механических и магнитных потерях, пользуясь формулами (2.12) — (2.16). Электромеханические характеристики двигателя при разных уровнях напряжения $U_{дв1}$ и $U_{дв}$ построены на рис. 2.14 для условия $U_{дв1} = U_c/2$.

Рассмотрим, как влияет на регулирование скорости включение последовательно с тяговым двигателем регулируемого сопротивления R . В этом случае скорост-

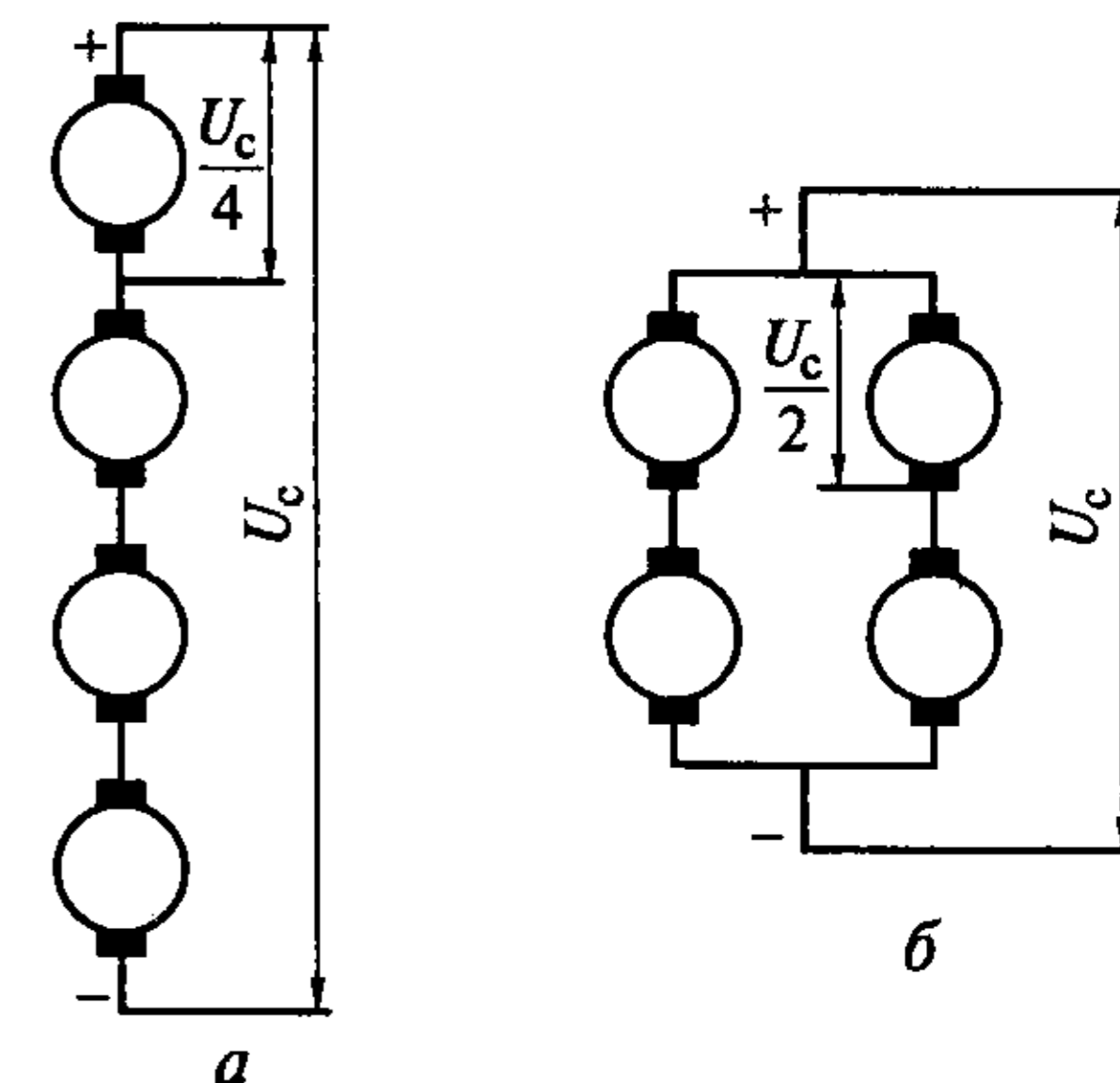


Рис. 2.13. Схемы последовательного (а) и последовательно-параллельного (б) соединения двигателей:

U_c — напряжение в тяговой сети

ную характеристику можно рассчитать, приведя формулу (2.12) к виду

$$v_1 = \frac{U - I(r + R)}{c\Phi},$$

где v_1 — скорость движения при введенном в цепь двигателя сопротивлении R ; U — общее напряжение, приложенное к последовательно соединенным двигателю и сопротивлению R . Напряжение на зажимах двигателя будет определяться величиной $U - Ir$.

На рис. 2.15 показано изменение скоростных характеристик двигателя при полном напряжении ($R=0$) и при введенных в цепь якоря двух сопротивлений R_1 и R_2 , из которых $R_1 < R_2$. Видно, что в зоне малых нагрузок скорости v , v_1 и v_2 различаются мало, по мере усиления нагрузки падение напряжения на сопротивлении R возрастает и различие скоростей становится значительным. При этом, чем больше величина сопротивления, включенного в цепь двигателя, тем круче падение скоростной характеристики. Включение реостатов позволяет снизить скорость подвижного состава, но применение их неэкономично из-за значительных потерь энергии. Данная мера допускается лишь как кратковременная, например во время пуска.

У двигателей последовательного возбуждения изменение магнитного потока можно осуществить следующими способами:

- шунтированием обмотки возбуждения;
- секционированием обмотки возбуждения;
- регулированием возбуждения с помощью специального возбуждателя;
- импульсным регулированием возбуждения.

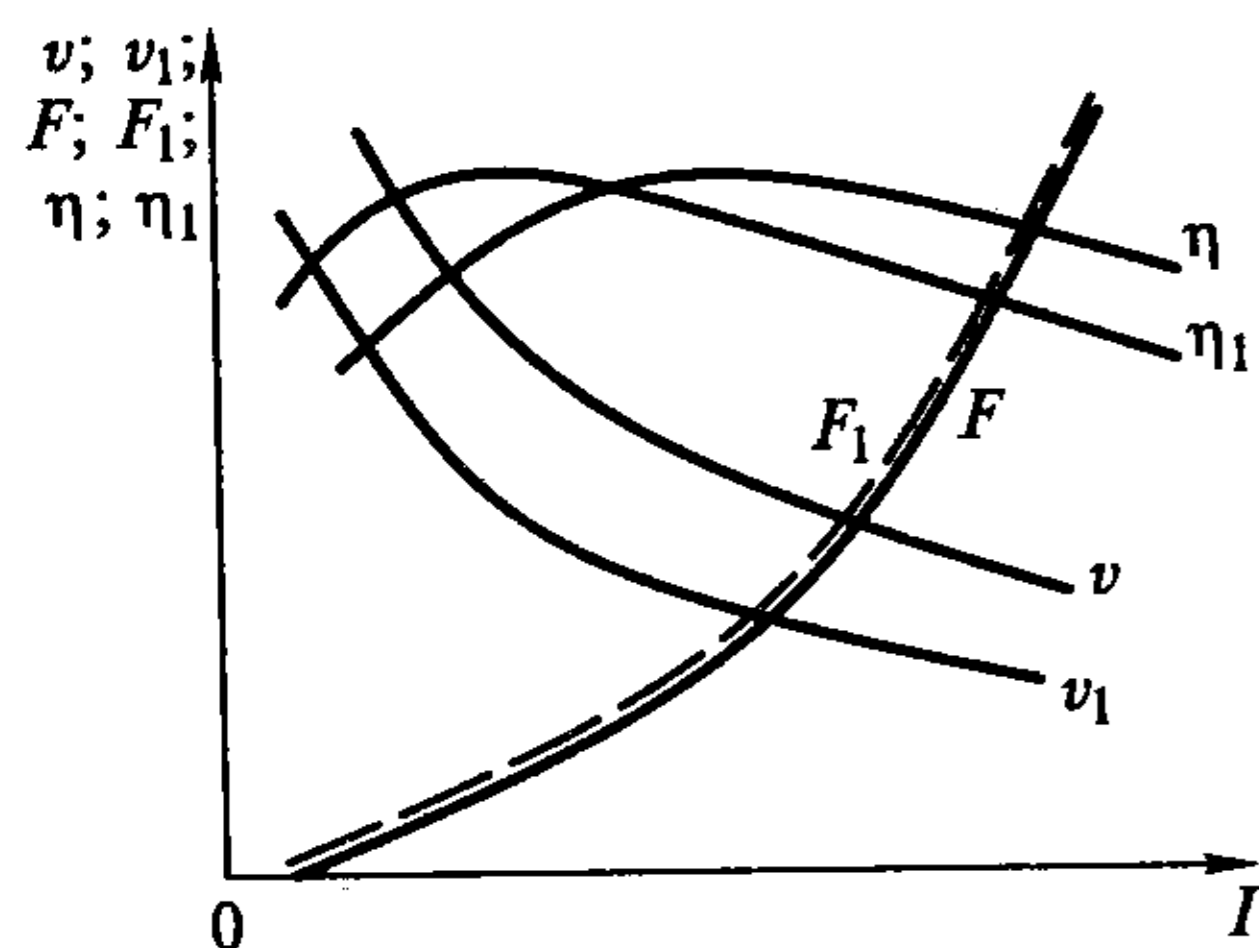


Рис. 2.14. Электромеханические характеристики двигателя при разных уровнях напряжения $U_{дв1}$ и $U_{дв}$: v , F , η — скорость, сила тяги, КПД при напряжении на двигателе $U_{дв} = U_c$; v_1 , F_1 , η_1 — то же, при напряжении на двигателе $U_{дв1} = U_c/2$; I — ток якоря

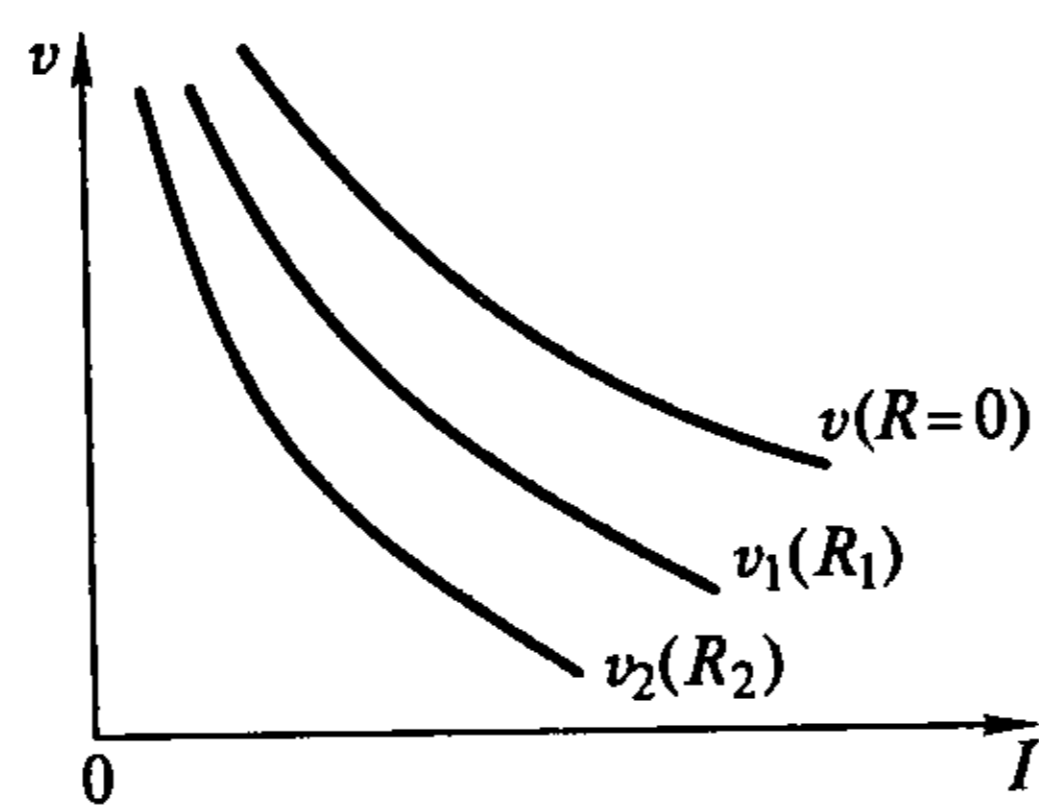
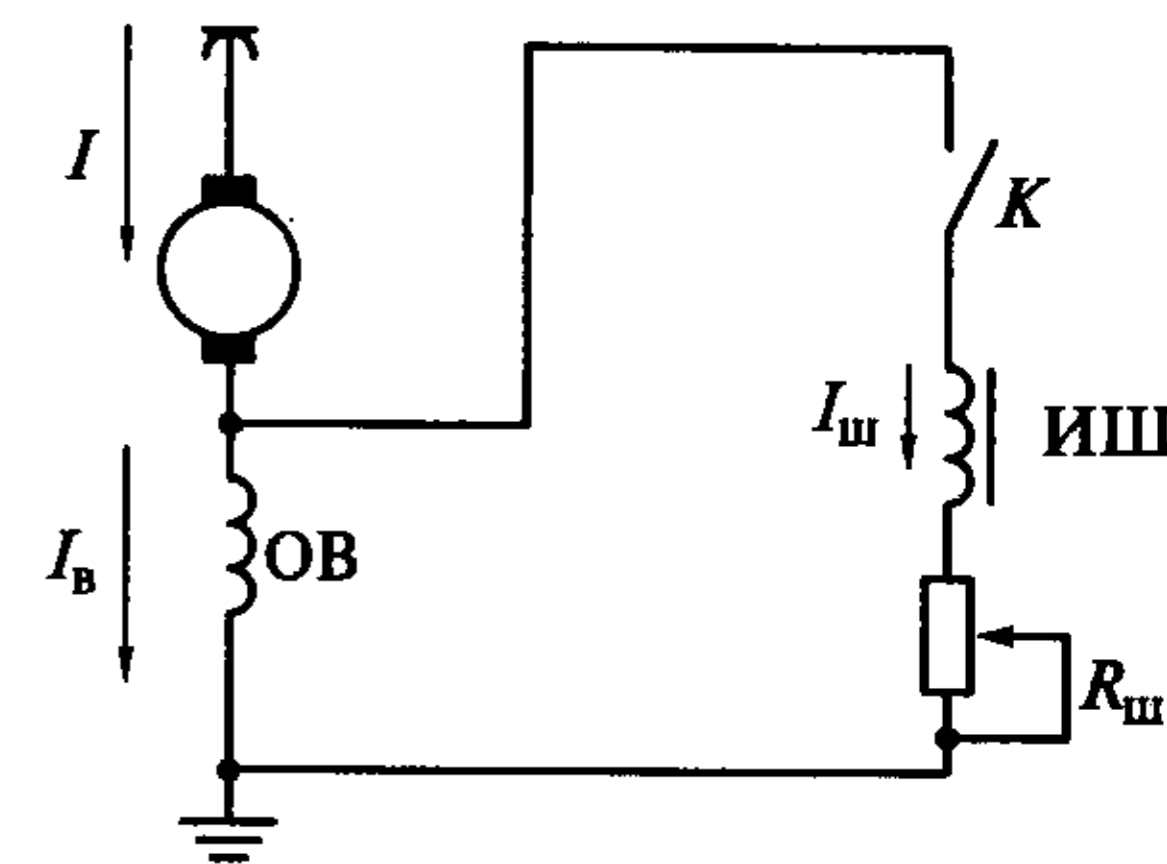


Рис. 2.15. Скоростные характеристики двигателя при разных сопротивлениях R , R_1 , R_2 в цепи якоря: I — ток якоря; v , v_1 , v_2 — скорости движения при разных пусковых сопротивлениях

Рис. 2.16. Схема ослабления поля посредством шунтирования обмотки возбуждения:

ОВ — обмотка возбуждения; ИШ — индуктивный шунт; K — контактор; I — ток якоря; I_b — ток возбуждения; $I_{ш}$ — ток шунтирующей цепи; $R_{ш}$ — резистор ослабления поля



Принципиальная схема шунтирования обмотки возбуждения показана на рис. 2.16. В этом случае параллельно обмотке возбуждения ОВ подключается сопротивление $R_{ш}$. Индуктивный шунт ИШ служит для сглаживания бросков тока I при резком изменении напряжения в контактной сети.

Степень изменения поля в двигателях последовательного возбуждения характеризуется коэффициентом регулирования поля β , который определяется отношением намагничивающей силы при измененном поле к намагничивающей силе при полном поле. Если изменение поля осуществляется шунтированием обмотки возбуждения, то

$$\beta = \frac{I_b W_c}{I W_c} = \frac{I_b}{I},$$

где I_b — ток возбуждения при измененном поле, А; I — ток возбуждения при нормальном поле, А; W_c — число витков обмотки последовательного возбуждения.

Сопротивление цепи возбуждения при измененном поле

$$r'_b = \beta r_b.$$

При $\beta < 1$ регулирование приводит к ослаблению поля, тогда как при $\beta > 1$ достигается усиление поля.

На рис. 2.17 показаны электромеханические характеристики двигателя последовательного возбуждения при номинальном напряжении на двигателе $U_{дв}$ и полном и ослабленном полях.

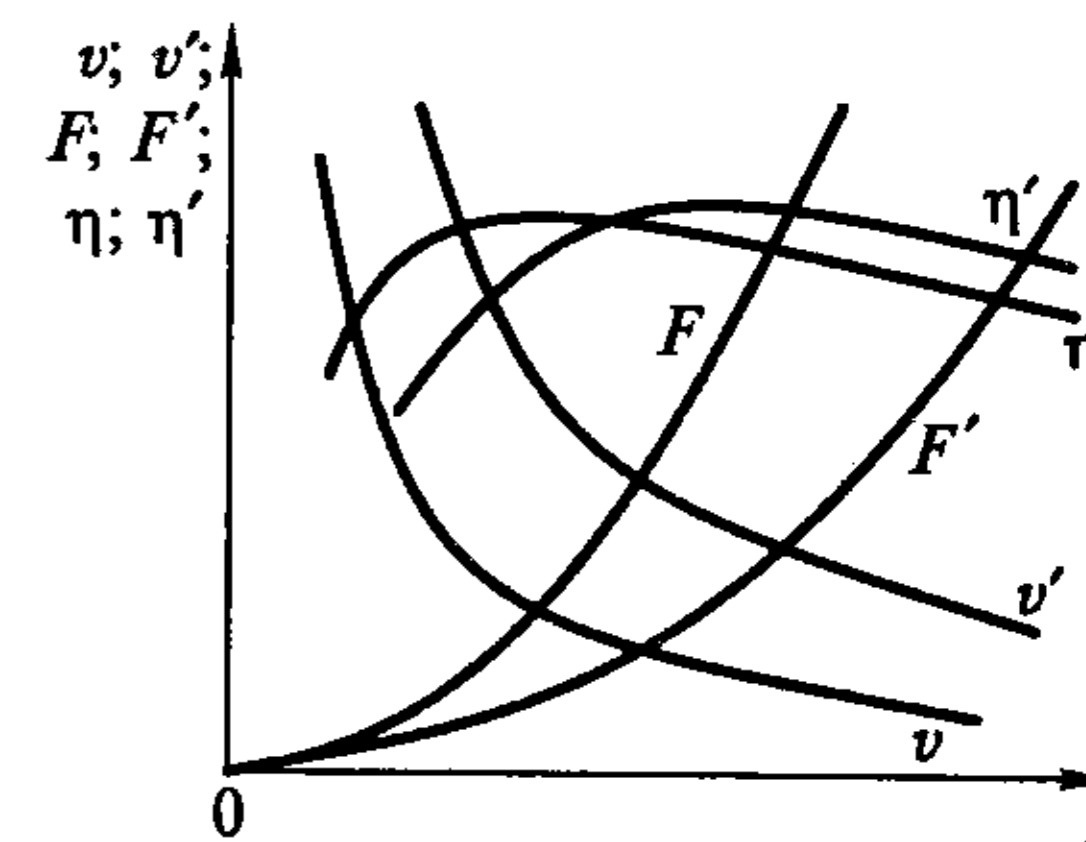


Рис. 2.17. Электромеханические характеристики двигателя последовательного возбуждения: v , F , η — соответственно скорость, сила тяги, КПД при полном поле; v' , F' , η' — скорость, сила тяги, КПД при ослабленном поле

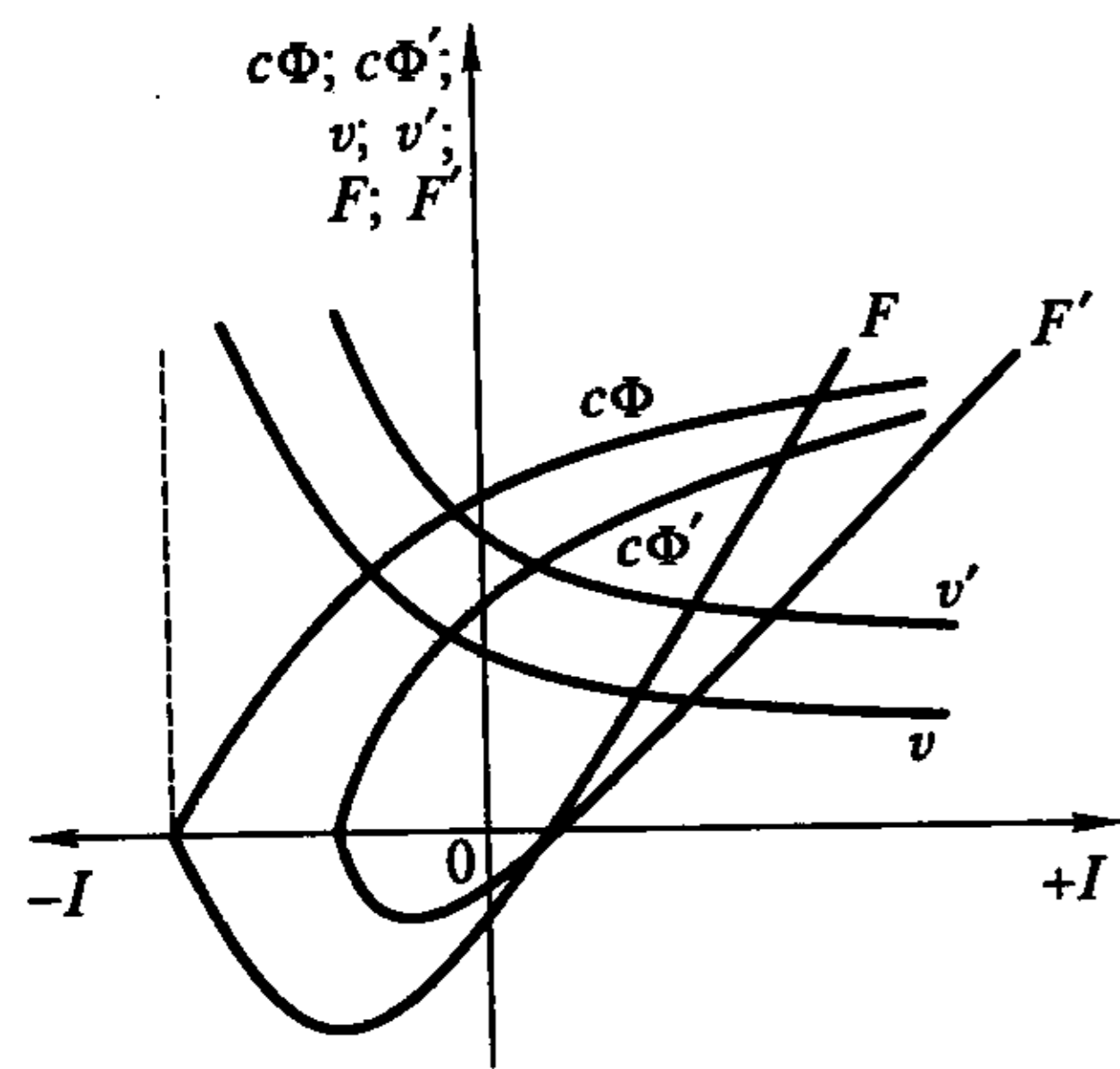


Рис. 2.18. Электромеханические характеристики двигателя смешанного возбуждения:

$c\Phi, v, F$ — магнитный поток, скорость, сила тяги, КПД двигателя при полном поле; $c\Phi', v', F'$ — то же, при ослабленном поле

У двигателей смешанного возбуждения регулирование поля осуществляется изменением тока возбуждения $I_{\text{ш}}$ параллельной обмотки. Коэффициентом регулирования поля этой обмотки называется отношение намагничивающей силы (НС) при определенной степени регулирования к НС при максимальном значении $I_{\text{ш max}}$ тока возбуждения:

$$\beta = \frac{I_{\text{ш}} W_{\text{ш}}}{I_{\text{ш max}} W_{\text{ш}}} = \frac{I_{\text{ш}}}{I_{\text{ш max}}}$$

На рис. 2.18 представлены электромеханические характеристики двигателя смешанного возбуждения для коэффициентов регулирования β и β_1 , из которых $\beta_1 < \beta$.

Рассмотрев способы регулирования скорости, остановимся на пуске ЭПС. В момент трогания подвижного состава, когда $v = 0$, ЭДС тяговых двигателей $E = c\Phi v$ также равна нулю. Если двигатель включить на номинальное напряжение, то его ток определится отношением приложенного напряжения к сопротивлению силовой цепи двигателя и будет равен току короткого замыкания $I_{\text{кз}} = U_{\text{ном}}/r$. Такой ток может привести к таким нежелательным явлениям, как:

- нарушение коммутации тяговых двигателей;
- создание больших механических нагрузок в передаче;
- возникновение боксования.

Для предотвращения данных явлений и ограничения пускового тока необходимо либо прикладывать к двигателю пониженное напряжение, либо последовательно с тяговыми двигателями включать регулируемые пусковые реостаты. Постепенно регулируя величину ступени реостата от скорости, равной нулю, до скорости окончания пуска $v_{\text{п}}$, осуществляют реостатный пуск, в этот период ЭДС двигателей возрастает с увеличением скорости и при скорости $v_{\text{п}}$ возможен переход при данном пусковом токе $I_{\text{п}}$ на характеристики двигателя при выключенных реостатах. При движении поезда желательно осуществлять его пуск с максимальным током $I_{\text{п max}}$. В этом случае увеличиваются пусковая сила тяги и пусковое

ускорение, повышается средняя скорость движения и уменьшаются потери в пусковых реостатах. Но, несмотря на эти преимущества, нельзя выбирать пусковой ток произвольно большим. Его величина ограничивается условиями сцепления и мощностью тяговых двигателей. Желательно поддерживать пусковой ток постоянным $I_{\text{п}} = \text{const}$. Этому соответствуют практически неизменная пусковая сила тяги $F_{\text{п}}$ и постоянное ускорение $a_{\text{п}}$. Таким образом, пусковой процесс желательно вести при $I_{\text{п}} = \text{const}$, $F_{\text{п}} = \text{const}$ и $a_{\text{п}} = \text{const}$.

Пусковой ток определяется по следующему выражению:

$$I_{\text{п}} = \frac{U_{\text{дв}} - c\Phi v}{r} = \text{const},$$

или

$$U_{\text{дв}} = I_{\text{п}} r + c\Phi v. \quad (2.19)$$

Так как $I_{\text{п}} = \text{const}$, выражение (2.19) можно представить в виде

$$U_{\text{дв}} = A + K v,$$

где A, K — расчетные постоянные, т.е. напряжение на двигателях должно меняться пропорционально скорости v .

В настоящее время используют следующие системы пуска:

- плавный реостатный пуск, при котором в течение всего времени пуска поддерживается неизменный пусковой ток;
- ступенчатый реостатный пуск;
- безреостатный пуск, который осуществляется с помощью преобразователей.

При плавном реостатном пуске последовательно с двигателем включается пусковой реостат. Для поддержания неизменным пускового тока необходимо плавно выводить пусковой реостат по мере увеличения скорости.

Пусковой ток двигателя $I_{\text{п}}$ при включении последовательно с ним сопротивления пускового реостата $R_{\text{п}}$ составит величину

$$I_{\text{п}} = \frac{U - c\Phi v}{r + R_{\text{п}}}. \quad (2.20)$$

Из выражения (2.20) можно определить зависимость пускового сопротивления от скорости:

$$R_{\text{п}} = \frac{U}{I_{\text{п}}} - r - \frac{c\Phi v}{I_{\text{п}}}.$$

В момент трогания поезда, когда $v = 0$, начальное пусковое сопротивление определится как

$$R_{\text{п0}} = \frac{U}{I_{\text{п}}} - r$$

или

$$R_{п0} + r = \frac{U}{I_{п}}$$

После включения тягового двигателя скорость поезда начинает увеличиваться. Возникает ЭДС вращения $c\Phi v$, которая также увеличивается с ростом скорости. Если сопротивление $R_{п0}$ в цепи двигателя будет неизменным, то, согласно (2.20), начнет уменьшаться пусковой ток. Для того чтобы поддерживать его постоянным, необходимо выводить пусковое сопротивление по мере увеличения скорости. Закон изменения сопротивления можно получить, если решить уравнение (2.20) относительно $R_{п}$, считая $I = I_{п}$ и $\Phi = \Phi_{п}$.

При $I_{п} = \text{const}$ магнитный поток также будет постоянен ($c\Phi_{п} = \text{const}$).

Изобразим графически зависимость $R_{п} = f(v)$ — пускового сопротивления $R_{п}$ от скорости при $I_{п} = \text{const}$ (рис. 2.19).

Зависимость $R_{п} = f(v)$ при $I_{п} = \text{const}$ является прямолинейной. В момент трогания подвижного состава, когда $v = 0$, $(R_{п} + r) = U/I_{п}$ (точка *A*). При полностью выведенном пусковом сопротивлении (точка *B*) $R_{п} = 0$, т.е. $R_{п} + r = r$ и $v = v_{п}$ (точка *C*). Пусковая скорость $v_{п}$ может быть найдена по скоростной характеристике $v = f(I)$ при токе $I_{п}$. Она соответствует моменту полного выведения пускового сопротивления, т.е. моменту выхода на автоматическую естественную характеристику. После выключе-

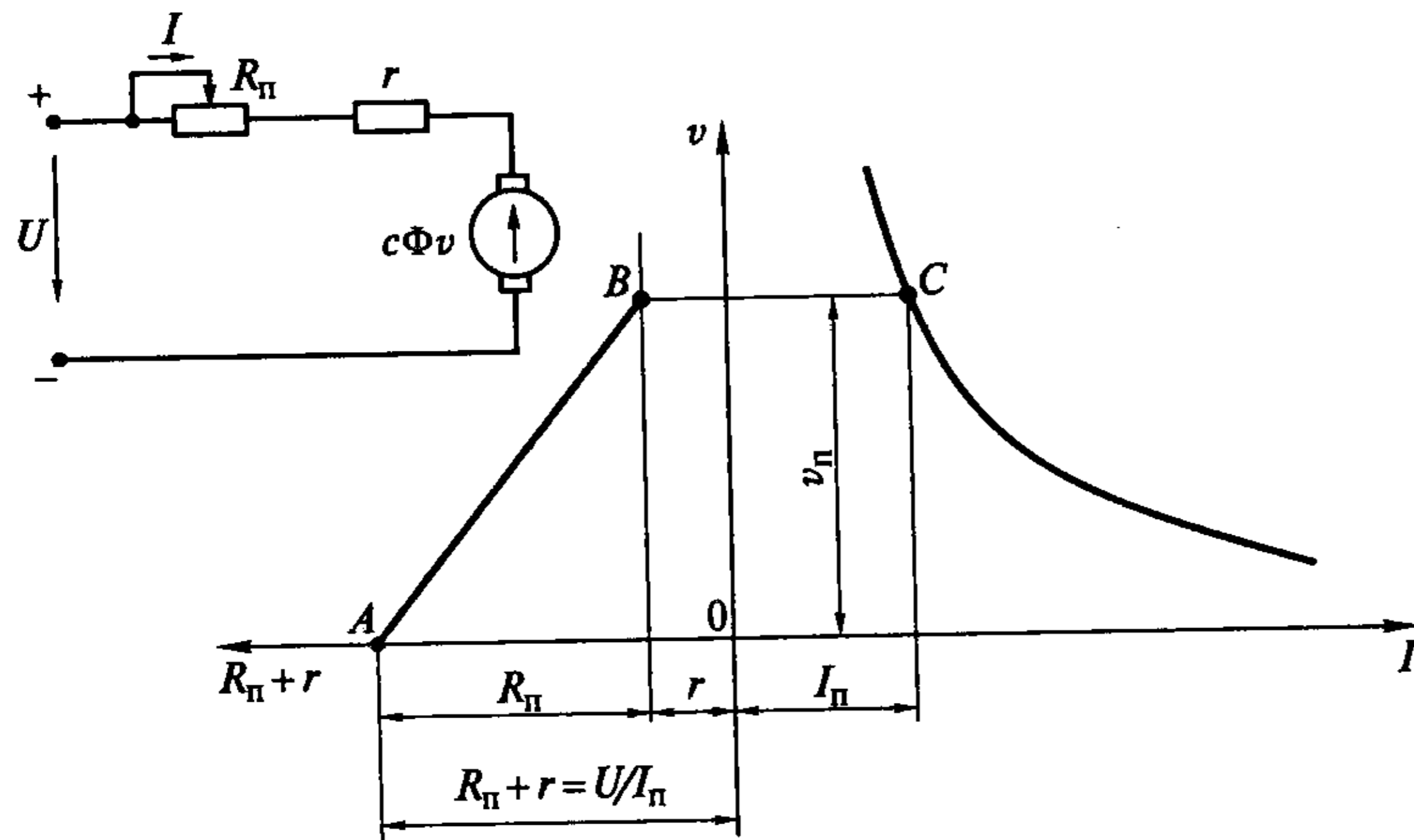


Рис. 2.19. Зависимость пускового сопротивления от скорости:

U — напряжение на токоприемнике; $R_{п}$ — пусковое сопротивление; r — сопротивление якорной цепи двигателя; $c\Phi v$ — ЭДС двигателя; v — скорость поезда; I — ток якоря; *A*, *B*, *C* — характерные точки

ния пускового реостата двигатель работает по автоматической характеристике, и скорость его изменяется в зависимости от тока поезда и сопротивления движению.

При ступенчатом реостатном способе пуска уже невозможно поддерживать постоянными пусковой ток $I_{п}$, пусковое ускорение $a_{п}$ и пусковую силу тяги $F_{п}$. Они будут изменяться в некоторых пределах от максимума до минимума. Во время разгона поезда на какой-либо ступени с неизменным сопротивлением ток начинает уменьшаться, так как будет возрастать ЭДС по характеристике, соответствующей данной ступени пускового сопротивления. В момент выключения ступени реостата происходит переход с одной скоростной характеристики на другую, которая соответствует меньшему пусковому сопротивлению. В результате этого резко возрастает ток двигателя.

Рассмотрим процедуру выбора величины пускового тока. В случае ступенчатого пуска стараются ограничить колебания пускового тока. Пуск проводят при каком-то среднем значении пускового тока $I_{п.ср}$, которое не должно быть выше максимального тока $I_{п.макс}$, соответствующего наибольшей допустимой нагрузке двигателя и условиям сцепления, и не меньше минимального значения тока $I_{п.мин}$:

$$I_{п.ср} = \frac{I_{п.макс} + I_{п.мин}}{2}$$

Неравномерность пускового тока характеризуется коэффициентом неравномерности

$$K_I = \frac{\Delta I_{п}}{I_{п.ср}}$$

где $\Delta I_{п}$ — колебания значений пускового тока

$$\Delta I_{п} = \frac{I_{п.макс} - I_{п.мин}}{2}$$

Колебания пускового тока вызывают колебания пусковой силы тяги и пускового ускорения. Таким образом, плавность пуска характеризуется коэффициентами неравномерности по току $K_I = \Delta I_{п}/I_{п.ср}$, силе тяги $K_F = \Delta F_{п}/F_{п.ср}$ и ускорению $K_a = \Delta a/a_{п.ср}$, где $I_{п.ср}$, $F_{п.ср}$ и $a_{п.ср}$ — среднее значение тока, силы тяги и ускорения в процессе пуска. Чем больше коэффициент неравномерности, тем больше колебание соответствующих величин от максимума до минимума, тем менее плавный разгон поезда в период пуска.

При выборе величины расчетного пускового тока учитывают следующее. С одной стороны, значение расчетного пускового тока $I_{п.макс}$ должно быть, в соответствии с ГОСТом на тяговые двигате-

ли, меньше двойного часового, с другой, — пусковой режим должен быть ограничен по сцеплению, т. е.

$$I_{п\max} \leq 2I_{ч}; \quad (2.21)$$

$$F_{п\max} \leq 1000m_{сц}g\psi. \quad (2.22)$$

Выражения (2.21) и (2.22) определяют максимально допустимое значение пускового тока. По электромеханическим характеристикам, используя значение $F_{п\max}$, находят максимально допустимое значение пускового тока $I_{сц\max}$ по сцеплению.

Максимальное значение пускового тока выбирается из условия, которое даст наименьшее его значение:

$$I_{п\max} \leq \begin{cases} 2I_{ч} \\ I_{сц\max} \end{cases}.$$

После установления ограничений максимального пускового тока определяют расчетный пусковой ток. Для реостатного пуска

$$I_{п.ср} = \frac{I_{п\max}}{(1 + K_I) K_3},$$

где $K_3 > 1$ — коэффициент запаса, зависящий от системы управления (ручная или автоматическая), принятой на данном типе подвижного состава.

Реостатный пуск при всей своей простоте обладает существенным недостатком: значительными потерями электрической энергии.

Введем понятие коэффициента пуска $K_{п}$ как отношение энергии потерь в пусковых реостатах к полезной энергии двигателей при пуске. Анализ энергетики пуска показывает, что при пуске одного двигателя, как и при реостатном пуске нескольких двигателей без переключения, $K_{п} = 1$. При переключении двигателей в процессе пуска с последовательного соединения на параллельное коэффициент $K_{п}$ уменьшается и, таким образом, потери энергии в пусковых реостатах снижаются.

Рассмотрим пуск и регулирование скорости ЭПС постоянного тока с импульсным управлением двигателей. Импульсное управление обеспечивает возможность плавного безреостатного пуска, регулирования в широких пределах напряжения, подводимого к тяговым двигателям. Благодаря этому отсутствует жесткая связь между напряжением на двигателе и в контактной сети, появляется возможность использования рекуперативного торможения.

При импульсном регулировании ток поступает в цепь нагрузки отдельными чередующимися импульсами. С помощью реакторов и конденсаторов из этих чередующихся импульсов формируется

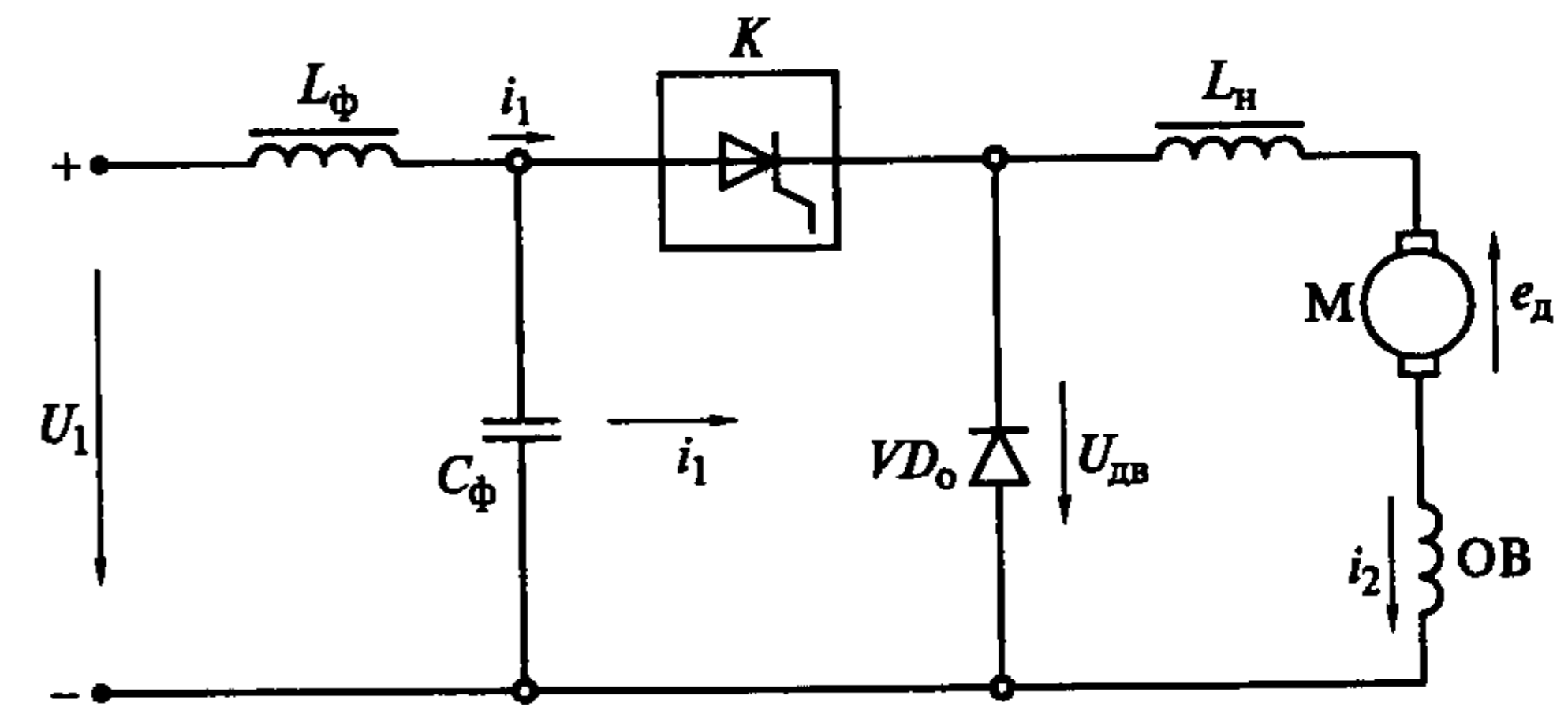


Рис. 2.20. Принципиальная схема импульсного управления двигателем: K — полупроводниковый ключ (импульсный регулятор); M — двигатель; OB — обмотка возбуждения; VD_0 — обратный диод; L_n — нагрузочный реактор; L_ϕ — индуктивность фильтра; C_ϕ — емкость фильтра; e_d — противоЭДС двигателя; U_1 — напряжение на токоприемнике; $U_{дв}$ — напряжение на двигателе; i_1 — ток, потребляемый из сети; i_2 — ток двигателя

непрерывный ток тяговых двигателей. Изменяя соотношение продолжительности импульса и паузы, можно изменять напряжение на двигателях, тем самым осуществляя плавный безреостатный пуск и регулирование скорости подвижного состава. На рис. 2.20 представлена принципиальная схема импульсного управления двигателем с помощью тиристорного устройства (ключа).

Периодическое отключение и подключение цепи нагрузки к источнику питания U_1 происходит с помощью полупроводникового ключа K . Для сглаживания пульсаций тока в двигателе последовательно с ним включен нагрузочный реактор L_n , а параллельно цепи нагрузки — неуправляемый вентиль — обратный диод VD_0 , через который происходит замыкание тока в нагрузке при разомкнутом ключе K . На входе преобразователя установлен Г-образный фильтр, состоящий из реактора — индуктивности L_ϕ и конденсатора C_ϕ для сглаживания пульсаций тока в контактной сети.

Обозначим через t_1 продолжительность проводящего (включенного) состояния ключа K , а через T длительность периода работы ключа. Можно показать, что

$$U = \frac{1}{T} \int_0^{t_1} u_1 dt = \frac{t_1}{T} U_1. \quad (2.23)$$

Отношение продолжительности t_1 проводящего состояния ключа к длительности T периода называют коэффициентом заполнения импульсов $\lambda = t_1/T$.

Изменяя значение коэффициента λ , можно менять напряжение $U_{дв}$ на тяговом двигателе (рис. 2.21).

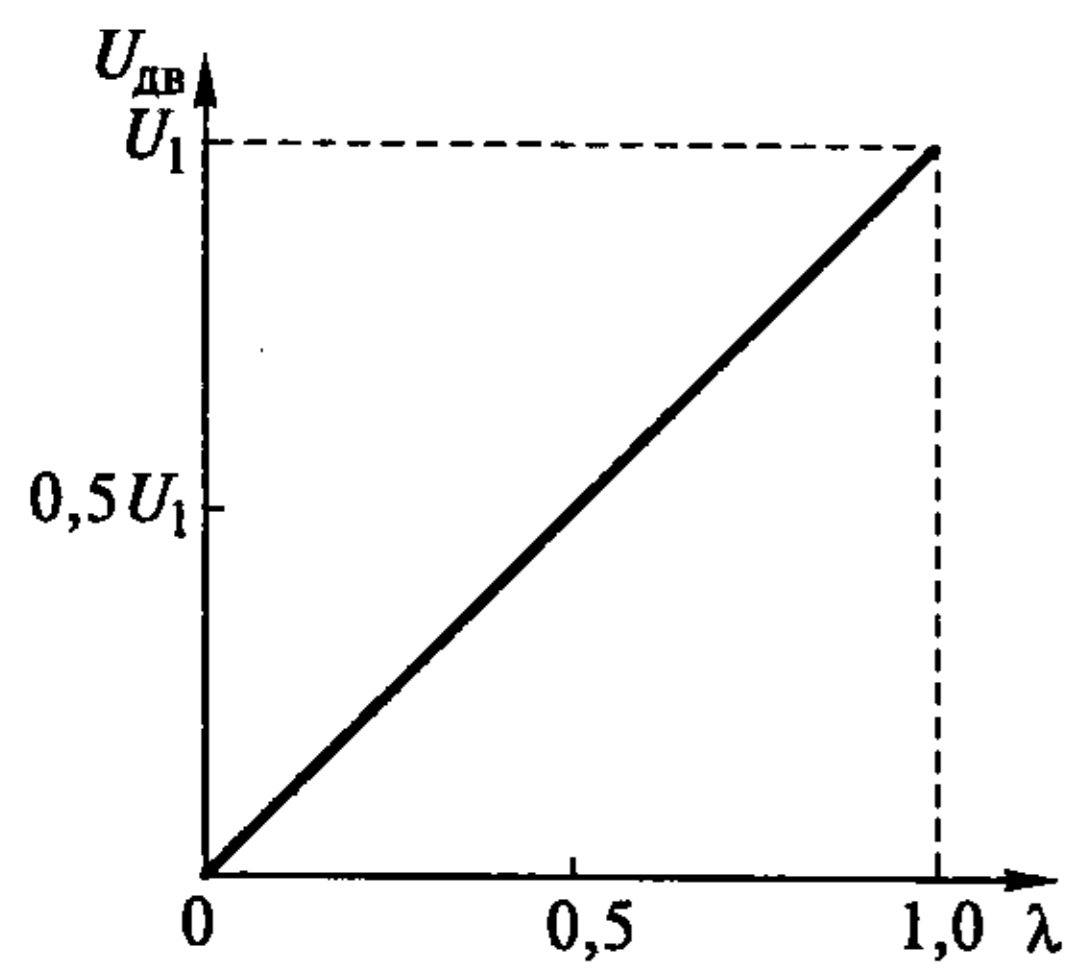


Рис. 2.21. Зависимость напряжения на двигателе от коэффициента λ заполнения импульсов:

$U_{дв}$ — напряжение на двигателе; U_1 — напряжение на токоприемнике

Из выражения (2.23) следует, что напряжение на двигателе можно регулировать, изменяя как продолжительность $t_1 = \lambda T$ проводящего состояния ключа, так и длительность T всего периода цикла.

Систему импульсного управления, при которой частота импульсов, а следовательно, и длительность периода неизменны, а меняется продолжительность t_1 импульса, называют широтно-импульсной, так как изменяется ширина импульса. Если длительность импульса сохраняют постоянной, а время T , т.е. частоту следования импульсов, изменяют, то такую систему называют частотно-импульсной. Возможны и комбинированные импульсные системы, в которых изменяют как T , так и t_1 . Для расчета тяговых характеристик с импульсными преобразователями важно знать, как меняется напряжение на выходе такого преобразователя в зависимости от тока нагрузки, т.е. его внешнюю характеристику. Последняя зависит от конкретного исполнения ключа K . Например, при тиристорном ключе K и широтной системе регулирования внешние характеристики имеют вид, показанный на рис. 2.22.

Определив по графикам напряжение на двигателе в зависимости от тока, рассчитывают скоростную характеристику по выражению (2.12). Силу тяги определяют так же, как и при контакторно-реостатном управлении.

Импульсный преобразователь имеет практически бесконечно большое число внешних характеристик в режиме тяги. Следовательно, подвижной состав может иметь такое же число тяговых характеристик. Реально их число будет определяться системой управления ЭПС.

В общем случае на эти характеристики наложены ограничения: по силе сцепления $F_{сц\max}$, максимальной мощности преобразователя $P_{пр\max}$, степени допустимого ослабления

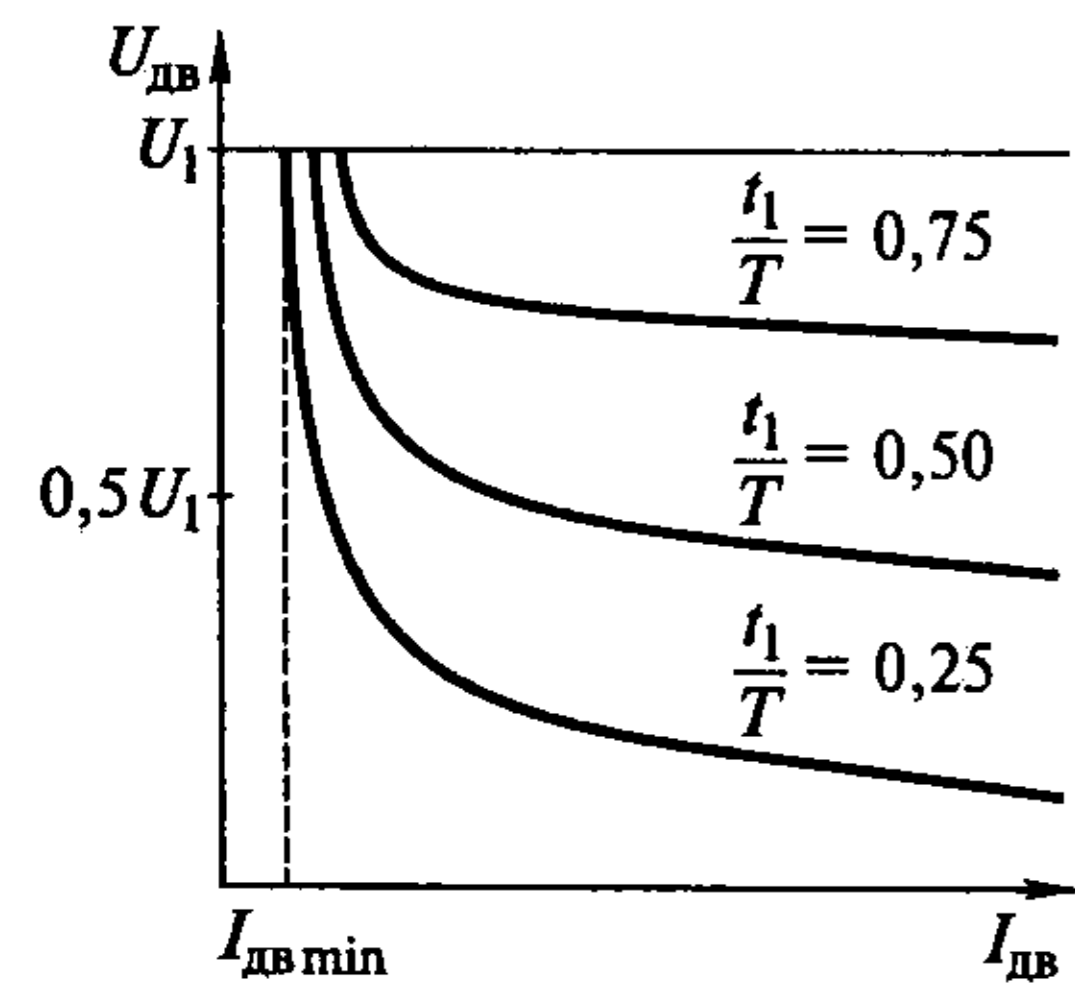
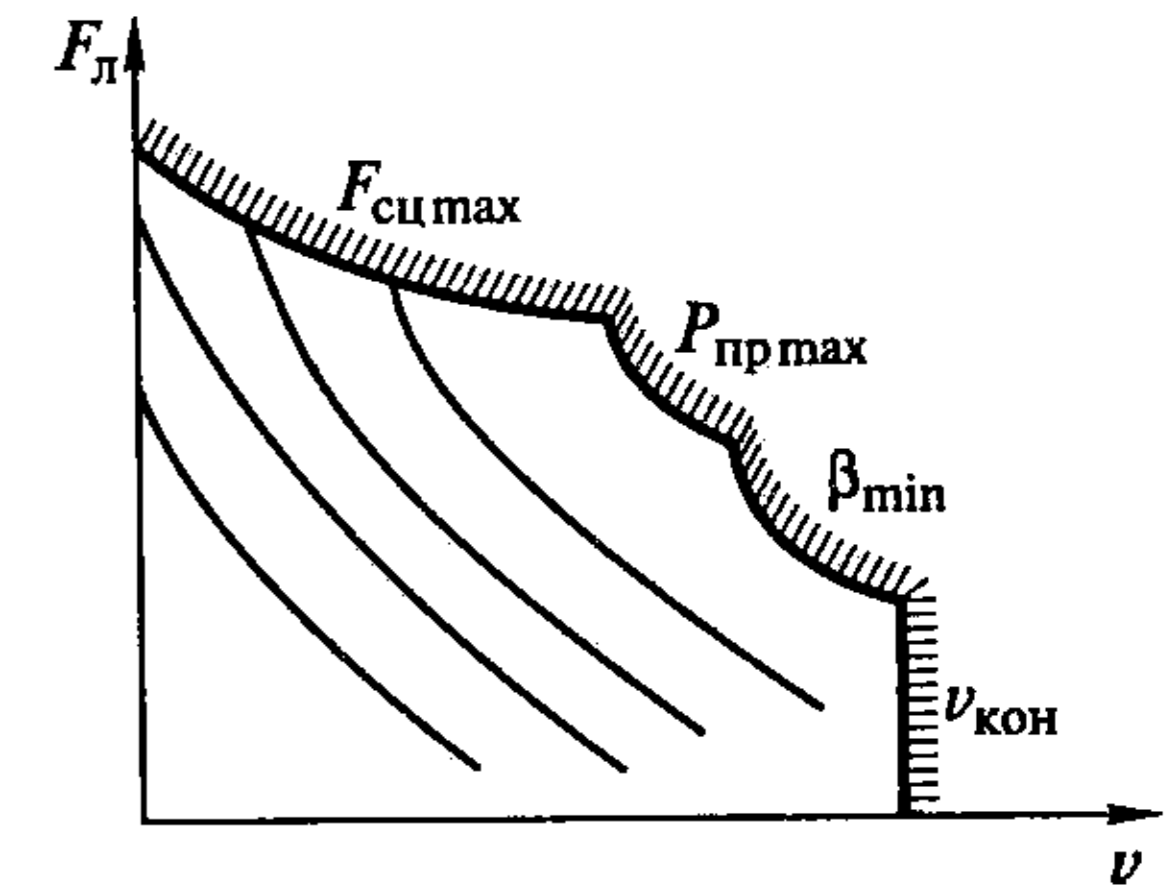


Рис. 2.22. Внешняя характеристика широтно-импульсного преобразователя:

$U_{дв}$ — напряжение на двигателе; U_1 — напряжение на токоприемнике; $I_{дв}$ — ток двигателя; $I_{дв\min}$ — минимальный ток; t_1/T — коэффициент заполнения импульсов

Рис. 2.23. Тяговые характеристики при импульсном преобразователе:

$F_{л}$ — сила тяги локомотива; v — скорость поезда; $F_{сц\max}$ — ограничение по силе сцепления; $v_{кон}$ — ограничение по конструктивной скорости; $P_{пр\max}$ — максимальная мощность преобразователя; β_{\min} — степень допустимого ослабления поля



ления β_{\min} поля тягового двигателя при номинальном напряжении на его зажимах и конструктивной скорости $v_{кон}$. На рис. 2.23 приведен пример тяговых характеристик ЭПС при $U = const$.

Импульсное управление позволяет не только плавно регулировать скорость подвижного состава, но и выполнять пуск. Благодаря плавному импульсному регулированию напряжения на тяговом двигателе пуск подвижного состава можно осуществить при постоянных пусковом токе $I_{п}$ и пусковой силе тяги $F_{п}$ вплоть до выхода на естественную характеристику при полном поле и номинальном напряжении на ТЭД.

Рассмотрим пуск и регулирование скорости ЭПС однофазно-постоянного тока. Принципиальная схема ЭПС однофазно-постоянного тока приведена на рис. 2.24.

Напряжение в контактной сети U_c — переменное, частотой 50 Гц. На ЭПС устанавливают преобразователь, состоящий из главного

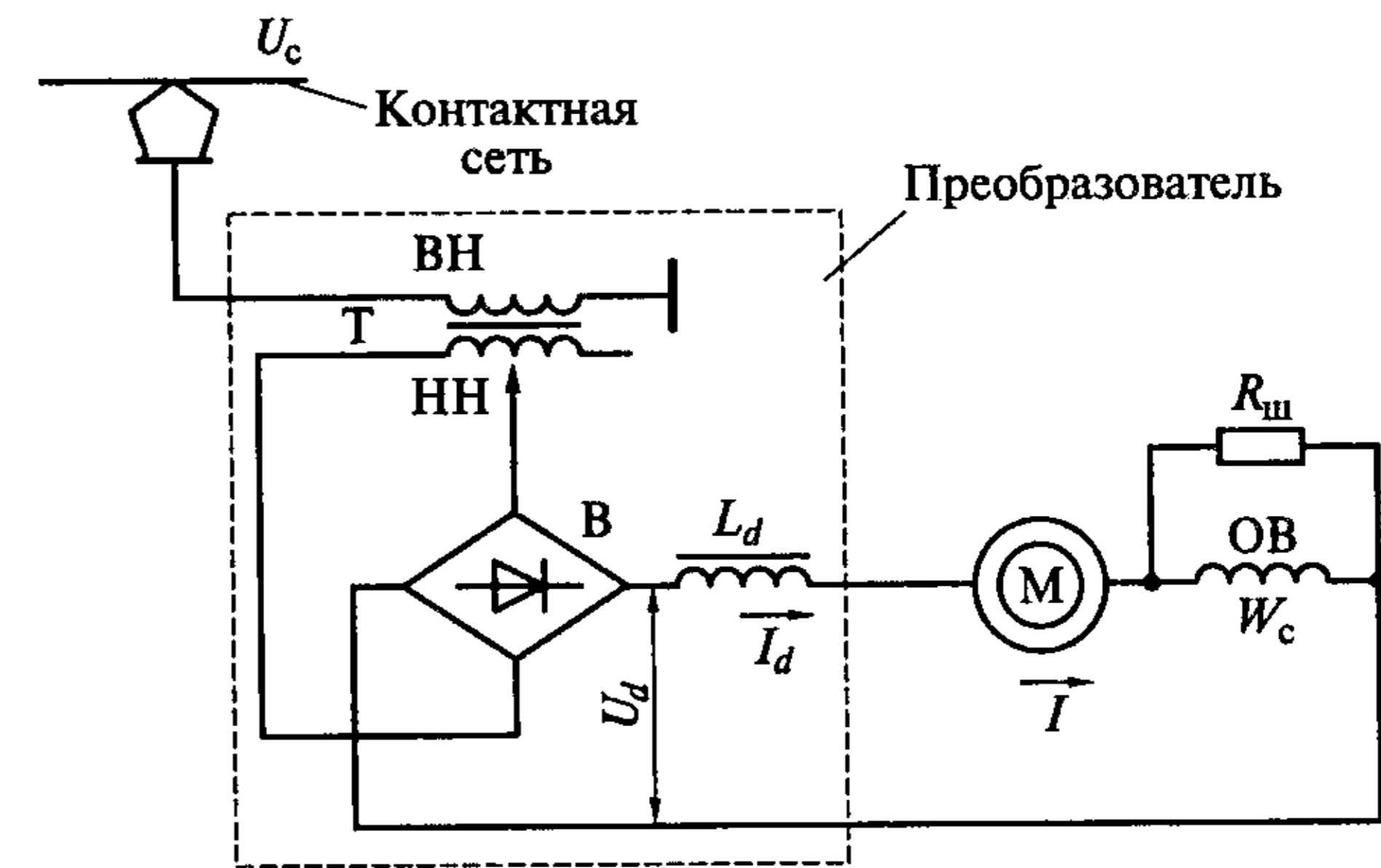


Рис. 2.24. Принципиальная схема однофазно-постоянного тока:

T — главный трансформатор; B — выпрямитель; M — двигатель; OB — обмотка возбуждения; $R_{ш}$ — сопротивление шунта; L_d — нагрузочный дроссель; BH — обмотка высшего напряжения; HN — обмотка низшего напряжения; U_c — напряжение контактной сети; U_d, I_d — выпрямленное напряжение и ток; I — ток двигателя; W_c — число витков серийной обмотки возбуждения

трансформатора Т и выпрямителя В, выполненного по мостовой или нулевой схеме.

Основным способом изменения выпрямленного напряжения U_d и, таким образом, пуска и регулирования скорости движения поезда является переключение числа витков обмоток на стороне высшего ВН или низшего НН напряжения главного трансформатора, т. е. регулирование получается ступенчатым и переход с одной ступени регулирования на другую происходит без разрыва цепи.

Сопrotивление $R_{ш}$ (см. рис. 2.24), постоянно шунтирующее обмотку последовательного возбуждения тягового двигателя М, предназначено для уменьшения пульсаций магнитного потока двигателя, ухудшающих его коммутацию и увеличивающих магнитные потери. Реактор — нагрузочный дроссель L_d — служит для уменьшения пульсаций выпрямленного тока.

Наличие преобразователя на подвижном составе снижает коэффициент полезного действия ЭПС. Во-первых, энергия затрачивается также на вентиляцию этих преобразователей, во-вторых, пульсация тока в тяговых двигателях снижает их КПД.

На ЭПС однофазно-постоянного тока предусматривается, как правило, большое число ступеней регулирования главного трансформатора, поэтому пуск является многоступенчатым. Во время пуска происходят колебания пускового тока от максимального до минимального значения. Максимальное значение пускового тока ограничено или сцеплением, или наибольшей допустимой нагрузкой тяговых двигателей ($2I_{\text{н}}$) и преобразователя. Таким образом, пусковой ток колеблется около некоторого среднего значения $I_{\text{п}}$ (рис. 2.25).

При пуске напряжение, подводимое к двигателю, меняется от минимального, соответствующего пусковому току двигателя при $v=0$, до полного напряжения в момент включения всей вторичной обмотки трансформатора НН (см. рис. 2.24). При этом каждая ступень является поездной, т. е. на ней поезд может работать длительное время.

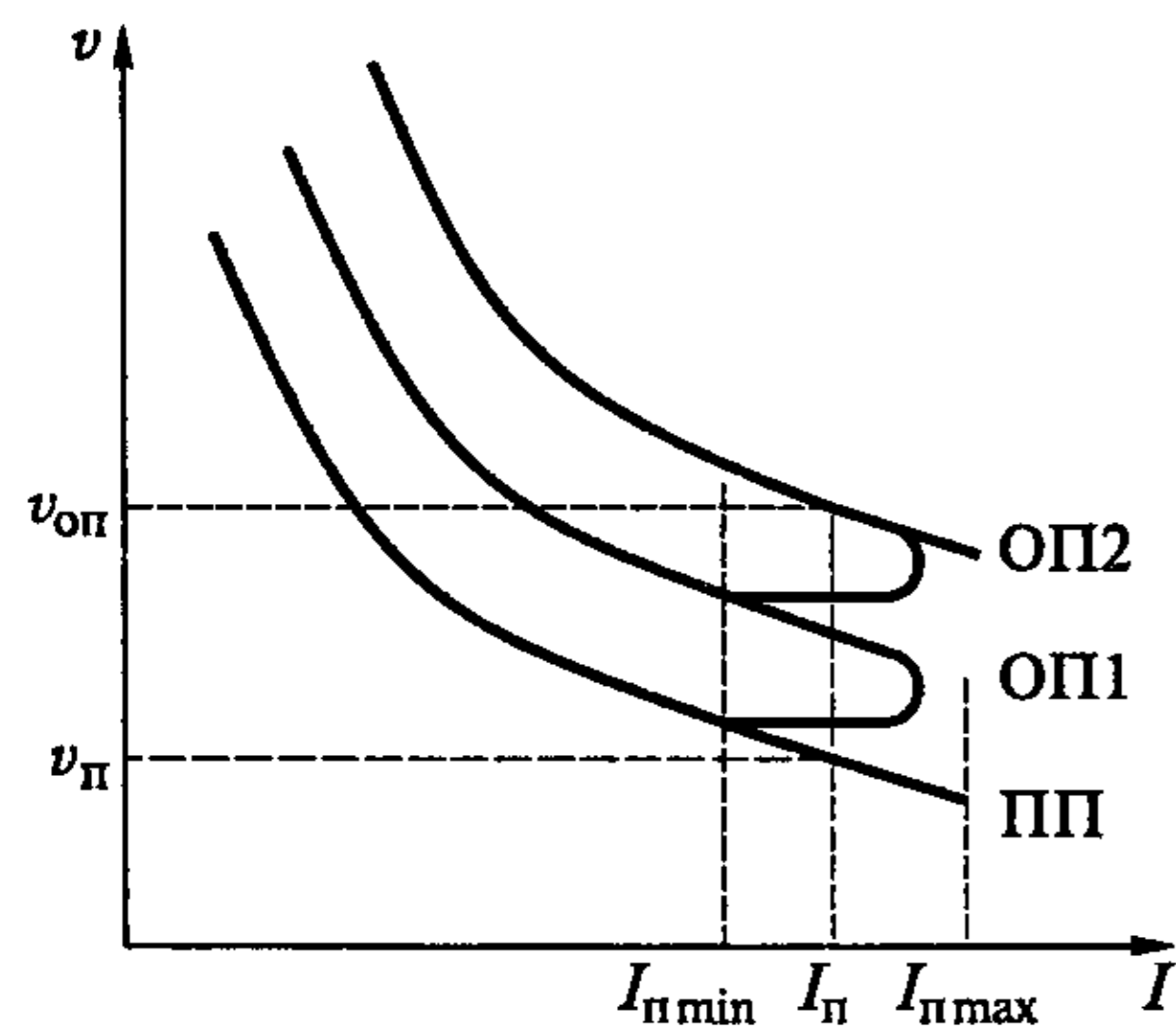


Рис. 2.25. Электромеханические характеристики ЭПС однофазно-постоянного тока:

v — скорость поезда; I — ток якоря двигателя; $I_{\text{п}}$ — пусковой ток; $I_{\text{пmin}}$, $I_{\text{пmax}}$ — соответственно минимальный и максимальный токи при пуске; ОП, ОП1, ОП2 — характеристики соответственно при полном поле и на двух ступенях ослабления поля; $v_{\text{п}}$ — скорость пуска; $v_{\text{оп}}$ — скорость пуска на ступени ОП2

Электромеханические характеристики для такого ЭПС будут определяться внешней характеристикой преобразователя на каждой ступени регулирования.

Внешняя характеристика преобразователя $U_d(I_d)$ определяется в основном электромагнитными процессами, происходящими при выпрямлении тока, а также падением напряжения в цепях переменного и выпрямленного тока.

Рассмотрим пуск и регулирование скорости ЭПС с бесколлекторными тяговыми двигателями. В качестве бесколлекторных ТЭД на ЭПС в настоящее время нашли применение асинхронные короткозамкнутые и вентильные двигатели.

Рассмотрим вначале регулирование скорости и пуск асинхронных короткозамкнутых двигателей. Выражение для определения частоты вращения ротора асинхронного двигателя имеет следующий вид:

$$\omega = \frac{2\pi f_1}{p} (1 - s), \quad (2.24)$$

где s — относительное скольжение АД.

Это выражение позволяет установить следующие способы регулирования частоты вращения АД и, следовательно, скорости движения подвижного состава: 1) изменение скольжения s путем введения в цепь ротора резистора (при короткозамкнутом АД этот способ не применяется); 2) изменение числа пар полюсов p ; 3) изменение частоты напряжения f_1 .

Изменение числа пар полюсов используется для регулирования скорости многоскоростных АД с короткозамкнутым ротором.

Частотный способ изменения скорости движения заключается в том, что изменяя частоту f_1 питающего АД напряжения, можно менять его синхронную скорость, получая тем самым различные искусственные характеристики. Этот способ обеспечивает плавное регулирование скорости в широком диапазоне.

Для лучшего использования АД и получения высоких энергетических показателей его работы — КПД, коэффициента мощности, перегрузочной способности — одновременно с изменением частоты питающего напряжения необходимо изменять и значение этого напряжения. Анализ работы АД при частотном регулировании показывает, что оптимальный режим определяется соотношением трех его параметров: напряжения U_1 и U'_1 , частоты f_1 и f'_1 , вращающего момента M_1 и M'_1 в соответствии со следующим выражением:

$$\frac{U_1}{U'_1} = \frac{f_1}{f'_1} \sqrt{\frac{M_1}{M'_1}}. \quad (2.25)$$

Менять соотношение этих параметров по закону, выраженному уравнением (2.25), можно с помощью системы автоматического ре-

гулирования работы двигателей. На основании выражений (2.10), (2.11) и (2.24) общий закон регулирования режимов электроподвижного состава с асинхронными тяговыми двигателями имеет вид

$$\frac{U_1}{U'_1} = \frac{v_1}{v'_1} \sqrt{\frac{F_1}{F'_1}}$$

Здесь скорость движения v_1 и сила тяги F_1 соответствуют частоте f_1 питающего напряжения U_1 , а v'_1 и F'_1 — частоте f'_1 питающего напряжения U'_1 .

Наиболее характерные законы регулирования работы ЭПС отражены в виде графиков на рис. 2.26 ($v_{\text{п}}$ — скорость пуска). Там же показана и тяговая характеристика $F_{\text{л}}(v)$ локомотива.

Тяговый привод с вентильными двигателями состоит из электрической машины, вентильного преобразователя и связывающей их системы управления. Вентильные машины по конструкции сходны с синхронными машинами переменного тока, а по электро-механическим характеристикам аналогичны машинам постоянного тока.

В режиме тяги система автоматического регулирования, изменяя напряжение, подводимое к двигателю, угол опережения инверторной коммутации вентильного преобразователя и ток возбуждения, позволяет получить любую характеристику $F_{\text{л}}(v)$ в области ограничений по сцеплению, максимальной скорости движения и мощности преобразователя.

Рассмотрим пуск и регулирование скорости автономного ЭПС. Автономным называется такой ЭПС, при котором сила тяги создается тяговыми электрическими двигателями, а электрическая энергия для питания тяговых двигателей поступает от энергетической установки, расположенной непосредственно на подвижном составе. Такой установкой на ЭПС могут служить электрохимическая аккумуляторная батарея, механический аккумулятор, теплоэлектрическая установка, батарея топливных элементов и т. д.

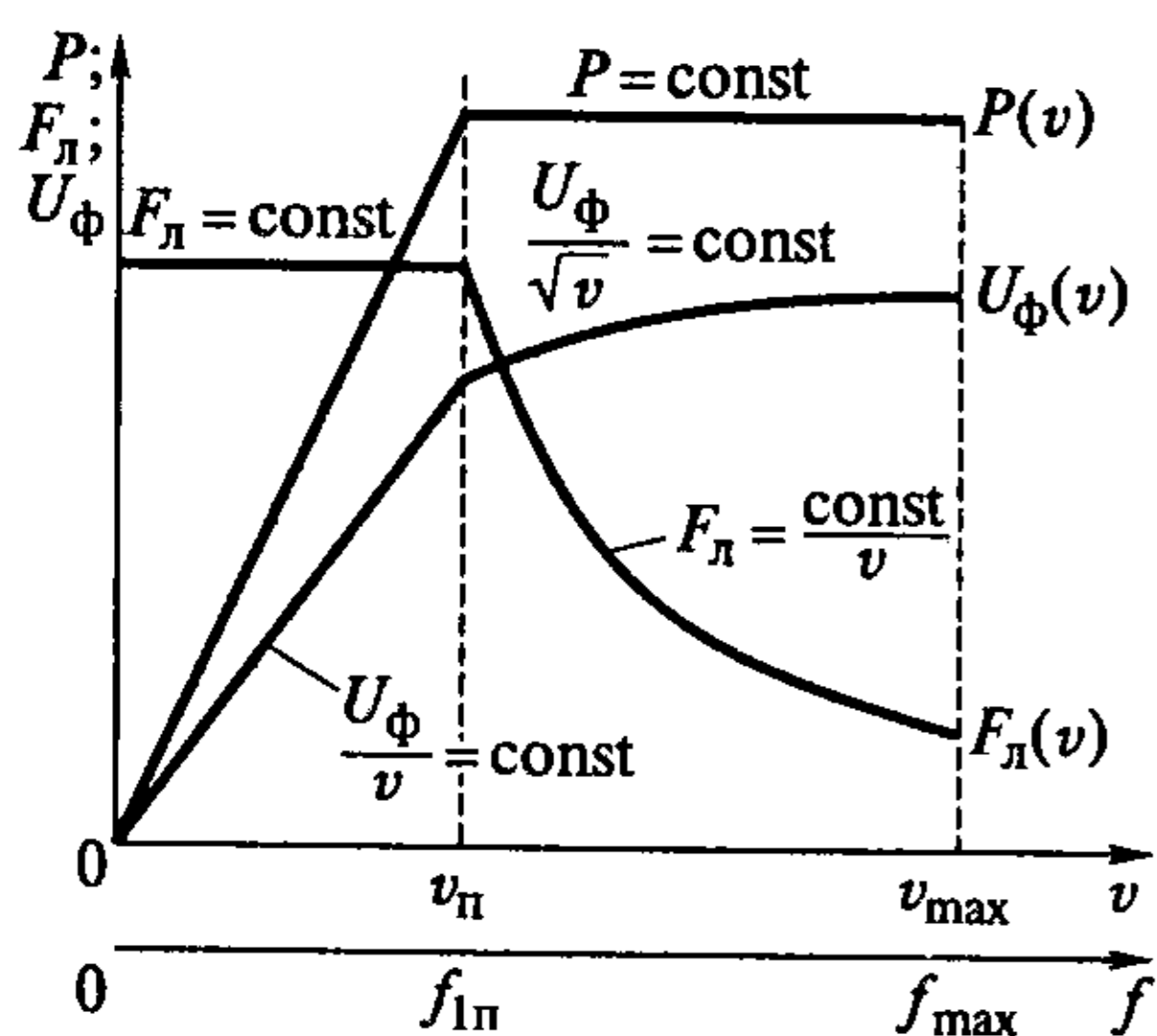


Рис. 2.26. Законы регулирования работы электроподвижного состава с асинхронными двигателями:

P — мощность локомотива; $F_{\text{л}}$ — сила тяги локомотива; $U_{\text{ф}}$ — фазное напряжение на двигателе; $v_{\text{п}}$ — скорость пуска; v_{max} — максимальная (конструкционная) скорость; f — частота питающего напряжения; f_{max} — частота при максимальной скорости; $f_{\text{п}}$ — частота, соответствующая скорости $v_{\text{п}}$

Тяговые характеристики при автономной электрической тяге определяются как видом источника энергии, так и принятым способом передачи энергии от него к движущим осям поезда.

Автономный ЭПС в зависимости от применяемого источника энергии для движения можно представить как теплоэлектрический и электроаккумуляторный. Для теплоэлектрического ЭПС характерна ограниченная мощность источника энергии, а для электроаккумуляторного — ограниченный запас энергии.

Источником энергии для теплоэлектрического ЭПС является дизель, газовая турбина или батарея топливных элементов. Необходимость возможно более полного использования установленной мощности первичного источника приводит к тому, что возникает желание так регулировать силу тяги F и скорость движения ЭПС v , чтобы постоянно сохранялась величина мощности, отдаваемой первичным источником. Условию постоянства мощности первичного источника соответствует гиперболическая тяговая характеристика ЭПС

$$Fv = \text{const}$$

или

$$F = \text{const}/v.$$

Таким образом, для ЭПС с тепловыми первичными источниками энергии (например дизель или газовая турбина) тяговая характеристика имеет вид гиперболы. Но чтобы такая зависимость была реализована на ободу колес, необходима передача этой мощности от первичного двигателя к движущим колесам. Возможны различные типы передач: механическая, гидравлическая, гидромеханическая, электрическая. В дальнейшем будет рассмотрена только электрическая передача. Она состоит из генератора, якорь которого вращается валом теплового двигателя, и тяговых электрических двигателей, получающих питание от генератора. В зависимости от типа электрических машин передача может быть постоянного, переменного и переменного тока. Но во всех случаях тяговая характеристика имеет вид, показанный на рис. 2.27, — гиперболической характеристики NK с ограничениями MN по условиям сцепления (F_{max}) и KL по v_{max} , определяемый условиями эксплуатации. При меньших мощностях теплового двигателя характеристики смещаются в положение $M_1N_1K_1L_1$ и $M_2N_2K_2L_2$.

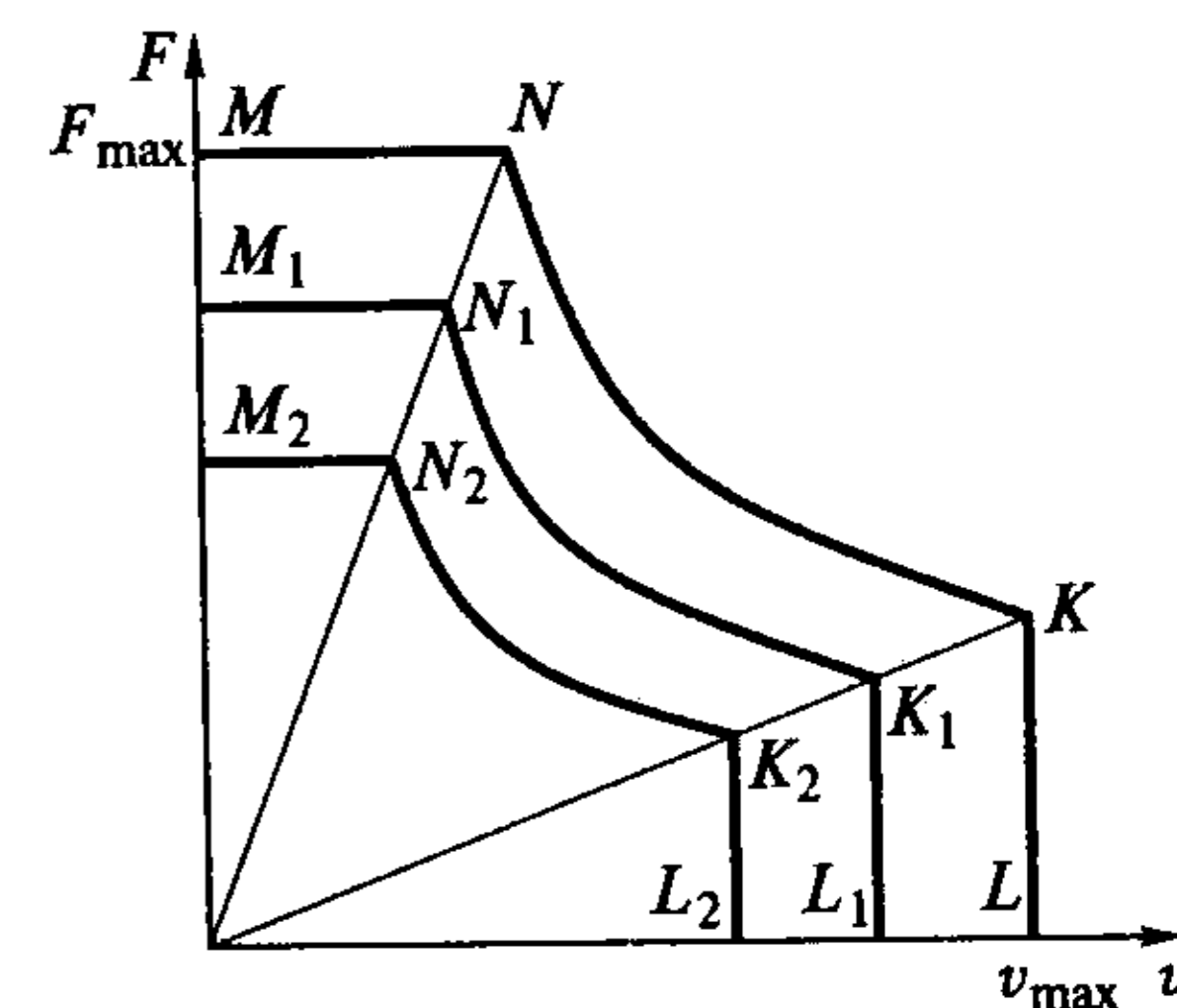


Рис. 2.27. Тяговые характеристики автономного ЭПС:

F — сила тяги; v — скорость поезда; F_{max} и v_{max} — соответственно максимальные значения силы тяги и скорости; $M, M_1, M_2, N, N_1, N_2, K, K_1, K_2, L, L_1, L_2$ — характерные точки

Характеристики пуска и регулирования скорости при использовании в качестве источника энергии энергохимической аккумуляторной батареи аналогичны характеристикам ЭПС с импульсными преобразователями.

Особенность схемы, приведенной на рис. 2.28, состоит в том, что импульсный преобразователь включается только на период пуска, по окончании которого он закорачивается контактором K .

Колебания пускового тока и пусковой силы тяги практически отсутствуют. Для плавного ослабления поля ТЭД может быть использован импульсный регулятор возбуждения ИРВ, работающий, как и импульсный регулятор напряжения ИРН, на принципе частотного или широтного регулирования. Электромеханические характеристики ЭПС имеют вид, показанный на рис. 2.29. На участке I работает ИРН, поддерживая $I_{\text{п}} = \text{const}$, поэтому $F_{\text{п}} = \text{const}$. На участке II ток $I_{\text{п}}$ поддерживается неизменным за счет плавного ослабления поля с помощью ИРВ, поэтому сила тяги F на этом участке с ростом скорости уменьшается. Участок III соответствует разгону ЭПС по естественной характеристике полного напряжения и минимального ослабления поля ТЭД.

Принципиальная схема автономного ЭПС с тяговыми асинхронными двигателями и статическими преобразователями приведена на рис. 2.30. Здесь между источником электрической энергии G (тепловой двигатель с генератором постоянного или переменного тока или тяговая аккумуляторная батарея ТАБ) и асинхронным тяговым электродвигателем АТЭД установлен преобразователь частоты ПЧ — автономный инвертор со звеном постоянного напря-

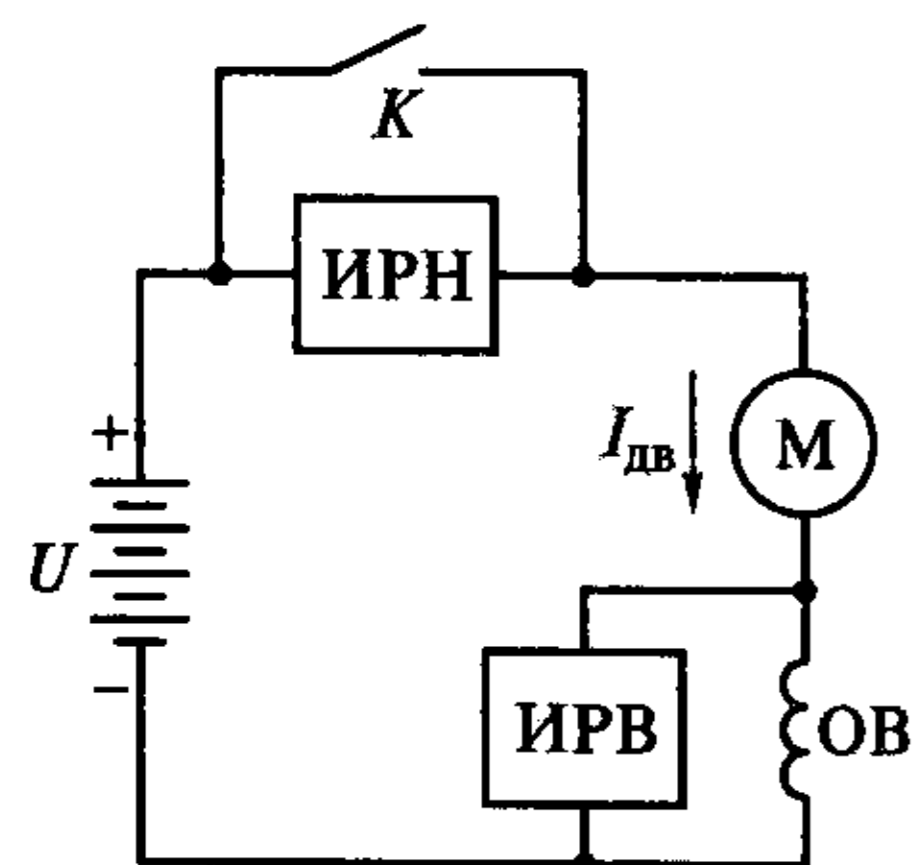


Рис. 2.28. Схема ЭПС с аккумуляторной батареей и импульсным регулятором:

ИРН — импульсный регулятор напряжения; ИРВ — импульсный регулятор возбуждения; ОВ — обмотка возбуждения; М — двигатель; K — ключ; U — напряжение батареи; $I_{\text{дв}}$ — ток двигателя

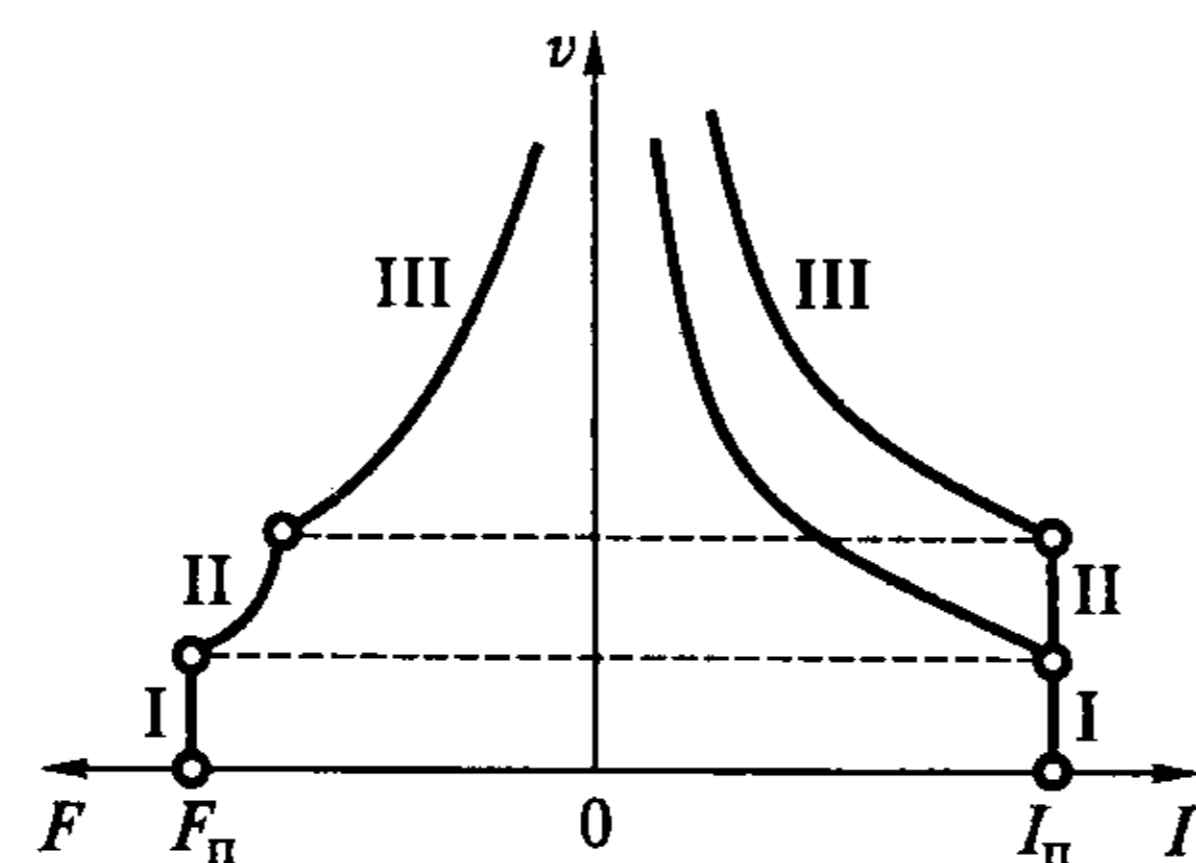


Рис. 2.29. Характеристики ЭПС с аккумуляторной батареей и импульсным регулятором:

v — скорость поезда; F — сила тяги; I — ток двигателя; $F_{\text{п}}$ — пусковая сила тяги; $I_{\text{п}}$ — пусковой ток двигателя; I — участок работы ИРН; II — участок работы ИРВ; III — естественная характеристика при полном напряжении и минимальном ослаблении поля

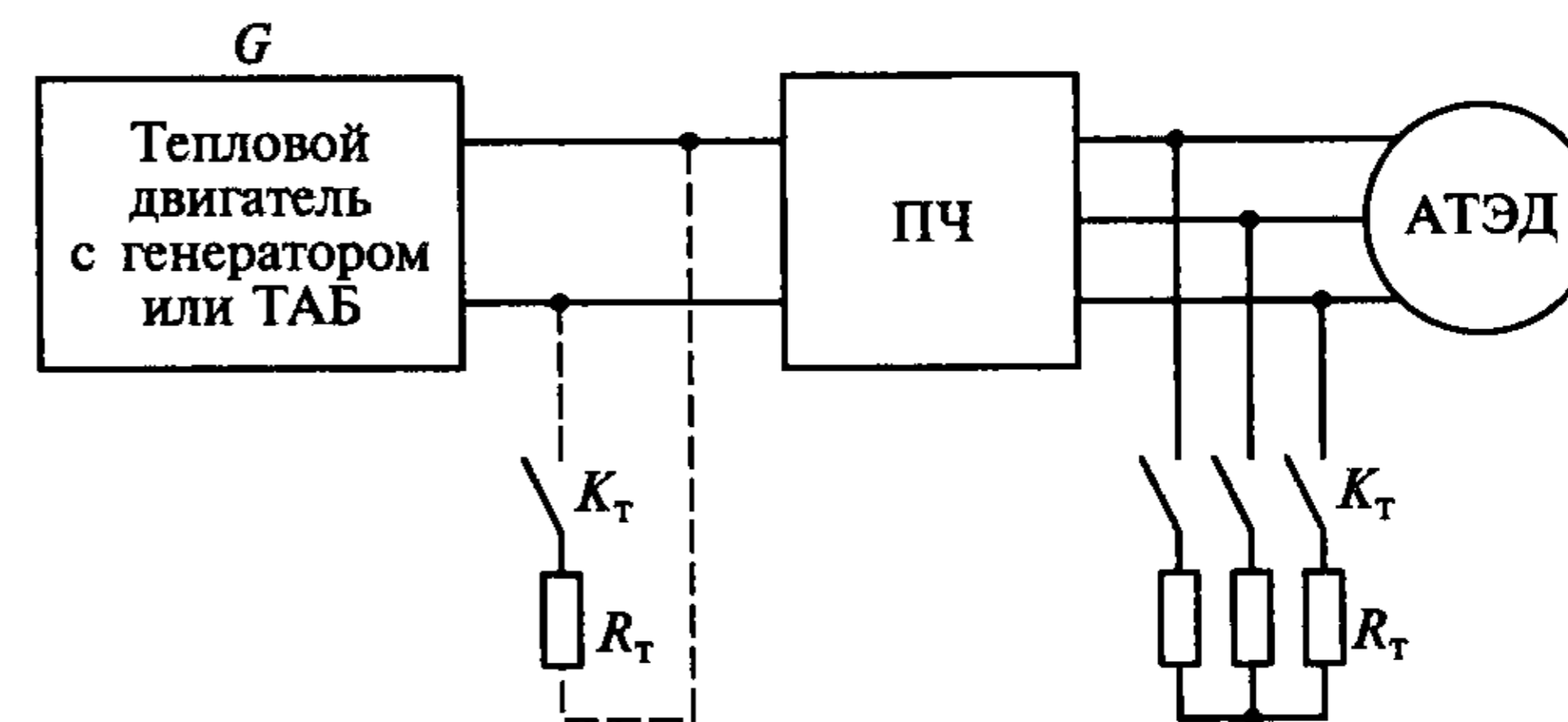


Рис. 2.30. Схема автономного ЭПС с асинхронными двигателями:

G — источник электрической энергии; ПЧ — преобразователь (автономный инвертор); ТАБ — тяговая аккумуляторная батарея; АТЭД — асинхронный тяговый электродвигатель; R_T — тормозные реостаты (резисторы); K_T — тормозные контакторы

жения ПЧПН или непосредственный НПЧ; R_T , K_T — тормозные реостаты и тормозной контактор. Тяговые характеристики по виду аналогичны приведенным на рис. 2.27.

2.6. Тормозные характеристики электроподвижного состава

Торможение применяется для остановки поезда и ограничения его скорости на спусках, перед кривыми участками и соответствующими путевыми знаками. По характеру использования тормозной силы различают служебное торможение и экстренное. Служебное торможение применяется в нормальных условиях работы, экстренное — для предупреждения несчастных случаев и аварий. Экстренное торможение обеспечивает максимальное замедление и минимальный тормозной путь, поэтому машинист должен использовать максимальную тормозную силу.

Процесс торможения определяется тормозными характеристиками, т.е. зависимостями тормозной силы поезда от его скорости $B = f(v)$ или $b(v)$. По способу создания тормозной силы различают системы механического и электрического торможения.

При механическом торможении тормозная сила создается в результате сил трения между соприкасающимися, взаимно скользящими поверхностями. Наиболее распространен колесно-колодочный тормоз. В этом тормозе тормозная сила создается за счет трения, возникающего при нажатии тормозной колодки на бандаж вращающегося колеса.

Обозначим силу нажатия тормозной колодки через K , кН, а коэффициент трения между колесом и колодкой — ϕ_k . Тогда тормозная сила поезда B , Н, в целом равна суммарному нажатию

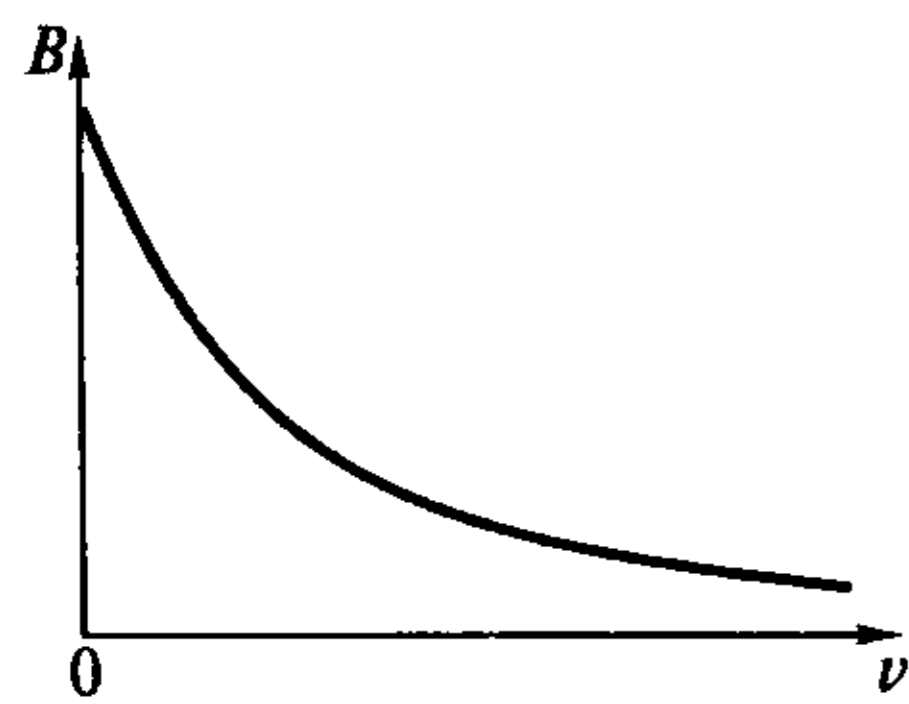


Рис. 2.31. Тормозная характеристика при механическом торможении:

B — тормозная сила, v — скорость поезда

$\sum K$, кН, всех тормозных колодок с учетом коэффициента трения ϕ_k последних:

$$B = 1000 \sum K \phi_k.$$

Коэффициент трения ϕ_k , зависящий от

материала трущихся поверхностей, в общем случае уменьшается с увеличением скорости v движения. Поэтому при постоянном нажатии тормозных колодок тормозная характеристика $B(v)$ механического тормоза имеет вид падающей кривой (рис. 2.31). Такой режим благоприятен для остановочного торможения.

При электрическом торможении тяговые двигатели переводятся в генераторный режим. Момент, который требуется для вращения генератора, реализуется на ободу движущего колеса в виде тормозной силы. Различают электрическое рекуперативное и реостатное торможение.

При рекуперативном торможении тяговые двигатели обращаются в генераторы, при этом вырабатываемая ими энергия возвращается в тяговую сеть. Эта энергия может быть использована подвижным составом, находящимся на линии, или возвращена в первичную сеть. При установке накопителя эта энергия рекуперации может быть передана накопителю и в дальнейшем использована для тяги. Рекуперативное торможение применяется как для торможения на спусках, так и для остановки подвижного состава.

Для осуществления рекуперативного торможения при контактно-реостатном управлении двигателями необходимо, чтобы сумма ЭДС тяговых двигателей в генераторном режиме при последовательном их соединении была выше напряжения $U_{к.с}$ в контактной сети, т.е.

$$(c\Phi)_{г,v} = U_{к.с} + I_p r.$$

Ток и скорость поезда при рекуперации соответственно равны

$$I_p = \frac{(c\Phi)_{г,v} - U_{к.с}}{r}, \quad v = \frac{U_{к.с} + I_p r}{(c\Phi)_{г}}.$$

Тормозная сила равна

$$B = 3,6 c\Phi I_p + \Delta B,$$

где ΔB — составляющая тормозной силы, зависящая от механических и магнитных потерь в двигателе и передаче:

$$\Delta B = 3,6 \frac{\Delta P_m + \Delta P_{ст} + \Delta P_{з.п.}}{v}.$$

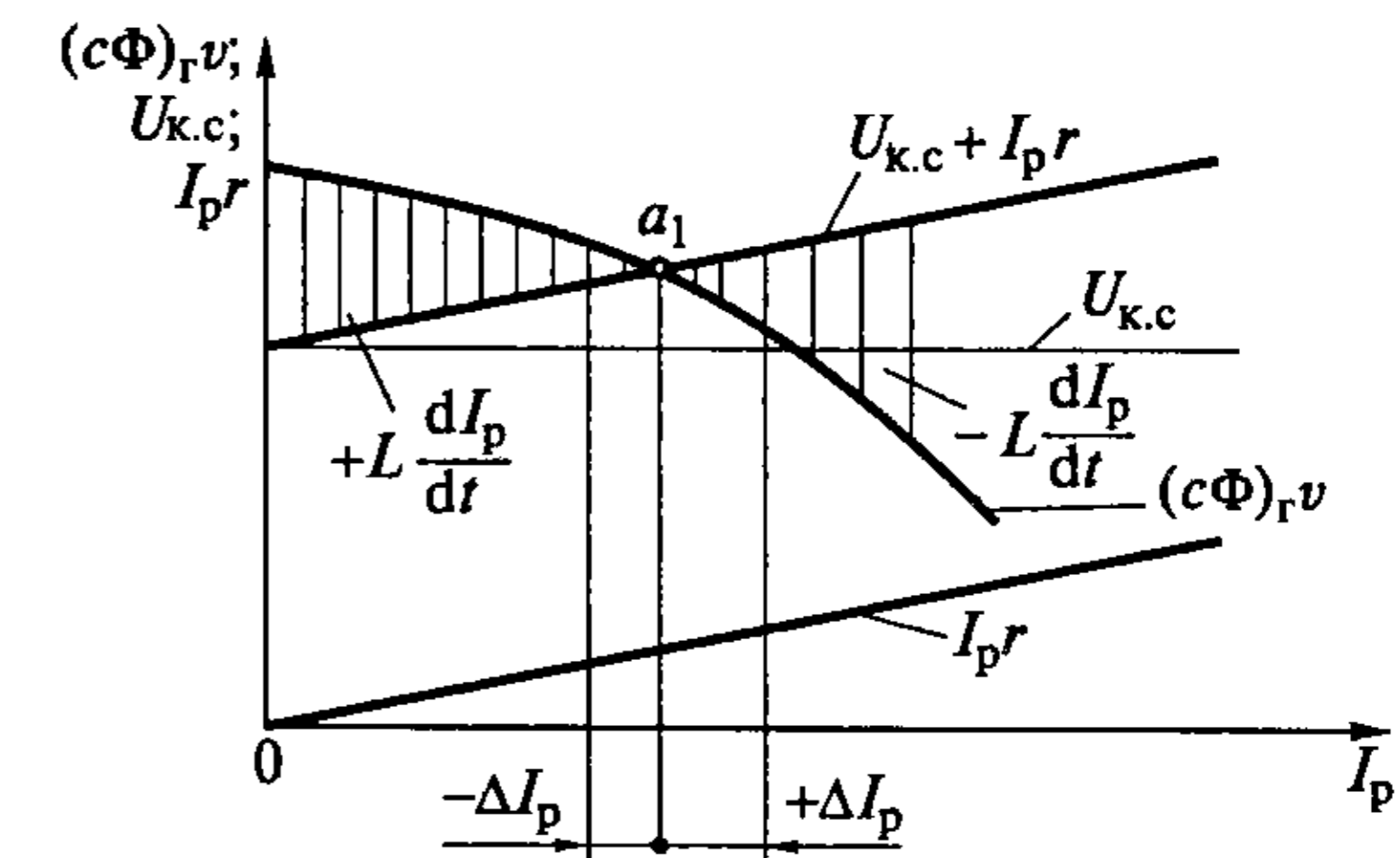


Рис. 2.32. Зависимости ЭДС и напряжения контактной сети от тока рекуперации:

$(c\Phi)_{г,v}$ — ЭДС двигателя при рекуперации; $U_{к.с}$ — напряжение контактной сети; $I_p r$ — падение напряжения; $L(dI_p/dt)$ — ЭДС самоиндукции («+» — увеличение, «-» — уменьшение); I_p — ток рекуперации; ΔI_p — колебания тока рекуперации («+» — увеличение, «-» — уменьшение); a_1 — точка электрического равновесия

Для электрической устойчивости системы необходимо, чтобы внешняя характеристика рекуперирющей машины $(c\Phi)_{г,v} - I_p r = f(I_p)$ была падающей. Поэтому генератор последовательного возбуждения, у которого ЭДС растет с увеличением тока намного быстрее, чем падение напряжения $I_p r$, является электрически неустойчивым. По этой же причине электрически неустойчива в генераторном режиме машина согласно-смешанного возбуждения.

Двигатель согласно-смешанного возбуждения при рекуперативном торможении превращается в генератор встречно-смешанного возбуждения. Машина встречно-смешанного возбуждения может устойчиво работать в режиме рекуперативного торможения, так как обладает падающей внешней характеристикой. На рис. 2.32 приведены зависимости ЭДС $(c\Phi)_{г,v} = f(I_p)$ и $(U_{к.с} + I_p r) = f(I_p)$. Точка a_1 пересечения этих зависимостей соответствует электрическому равновесию, характеризующему электрическую устойчивость. Например, если ток увеличится на $+\Delta I_p$, то ЭДС машины становится меньше величины $(U_{к.с} + I_p r)$, что, в свою очередь, приведет к уменьшению тока, т.е. система возвратится в точку a_1 электрического равновесия. В случае уменьшения тока на величину $-\Delta I_p$ ЭДС самоиндукции увеличивается $L(dI_p/dt) > 0$ и ток начинает возрастать, т.е. система стремится к точке a_1 электрического равновесия.

Так как скорость обратно пропорциональна магнитному потоку, при малых токах она меняется незначительно, но затем при некотором увеличении тока скорость начинает быстро возрастать и, например, в точке a , где магнитный поток близок к нулю, скорость стремится к бесконечности (рис. 2.33).

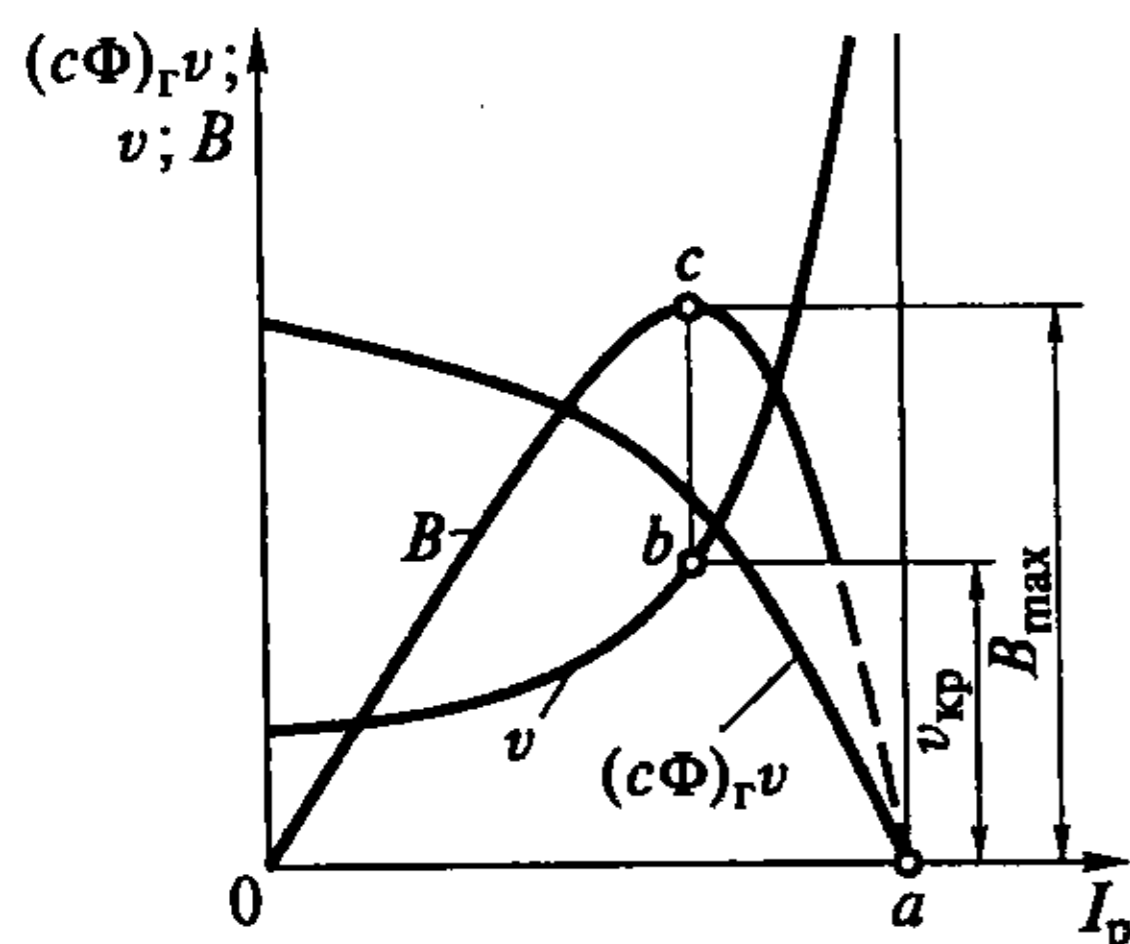


Рис. 2.33. Электромеханические характеристики при рекуперативном торможении:

$(c\Phi)_{rv}$ — ЭДС двигателя при рекуперации; v — скорость поезда; B — тормозная сила; I_p — ток рекуперации; B_{\max} — максимальная тормозная сила поезда; $v_{кр}$ — критическая скорость рекуперации; a — точка, соответствующая минимальному магнитному потоку; b — точка критической скорости рекуперации; c — точка, соответствующая B_{\max}

Тормозная сила B с увеличением тока рекуперации сначала возрастает до некоторого максимума B_{\max} , а затем вследствие резкого снижения магнитного потока начинает уменьшаться и в точке a $B = 0$. Следовательно, при скоростях, больших критической скорости рекуперации (точка b), соответствующей B_{\max} (точка c), рекуперативное торможение становится механически неустойчивым.

При независимом возбуждении намагничивающая сила (НС) не зависит от тока рекуперации. Тормозные характеристики являются жесткими, так как скорость почти не изменяется с изменением нагрузки. При некоторой минимальной скорости v_{\min} и максимальной НС рекуперативное торможение прекращается, так как ЭДС становится недостаточной для того, чтобы уравновесить напряжение сети.

Жесткость характеристик двигателя независимого возбуждения приводит к плохому распределению нагрузок между параллельно работающими двигателями и чувствительности к колебаниям напряжения сети. Поэтому применяют схемы, позволяющие получать более мягкие характеристики. Одной из таких схем (рис. 2.34) является схема со стабилизирующим сопротивлением $R_{ст}$. В этой схеме возбудитель В включен последовательно с обмоткой возбуждения ОВ двигателя и стабилизирующим сопротивлением $R_{ст}$. При увеличении тока в режиме рекуперации падение напряжения на стабилизирующем сопротивлении возрастает и соответственно уменьшается напряжение на обмотке возбуждения ОВ. Этим достигается умень-

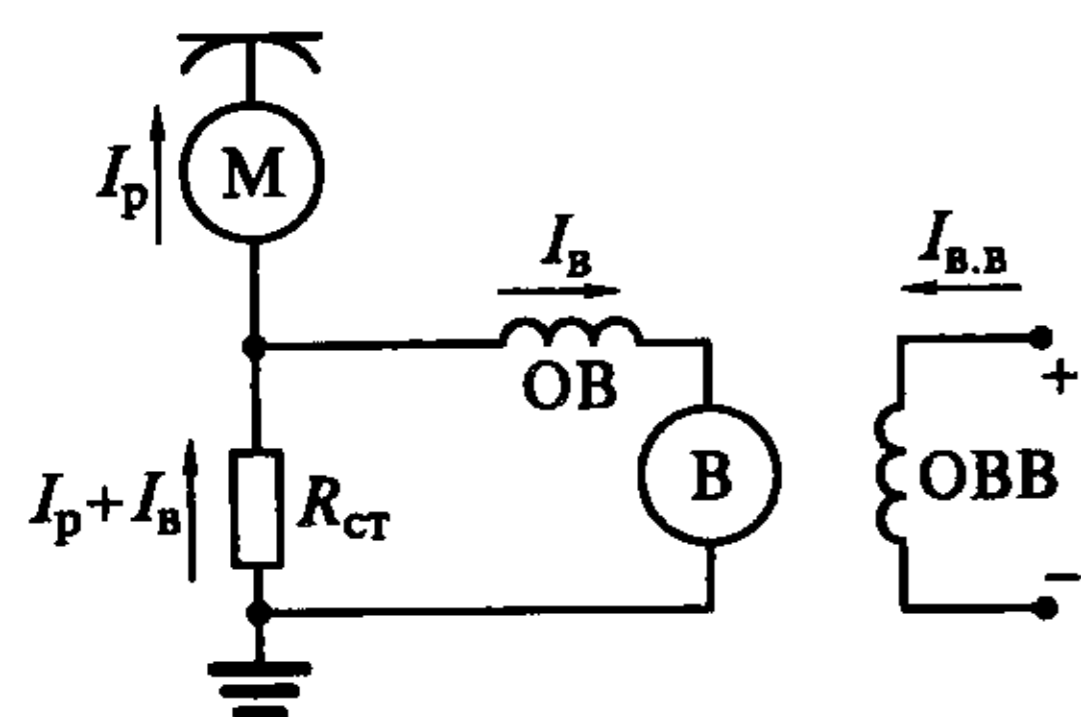
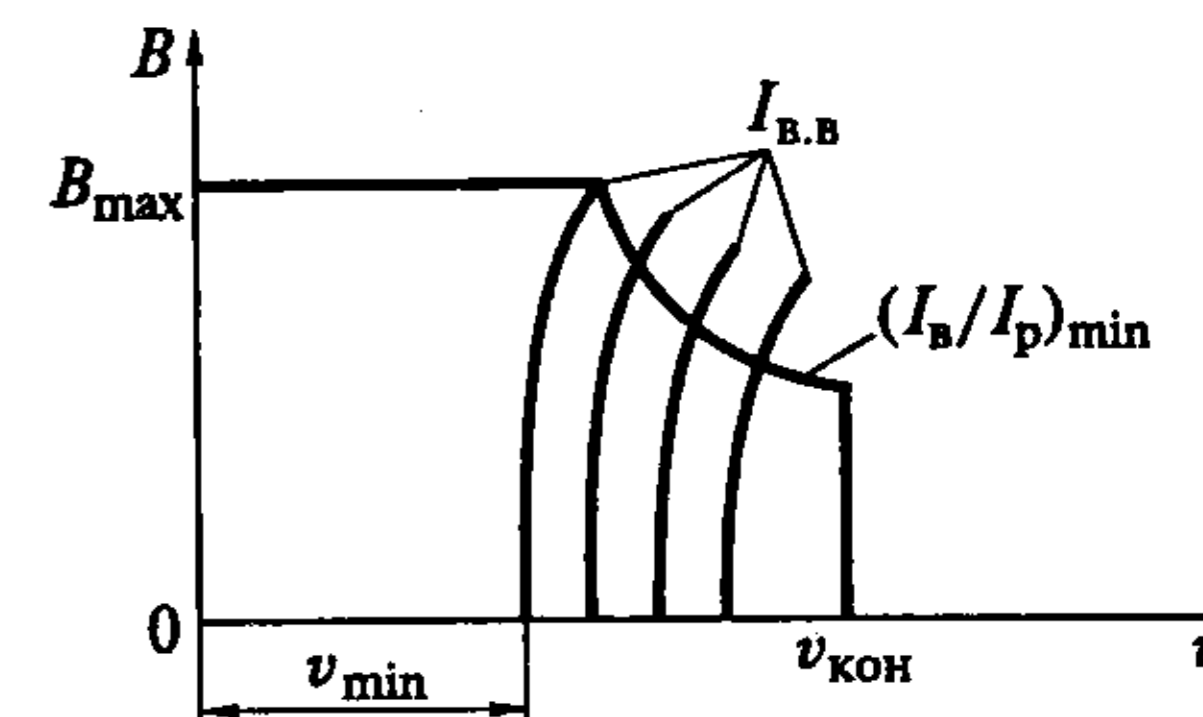


Рис. 2.34. Схема рекуперативного торможения с независимым возбуждением:

М — двигатель; В — возбудитель; ОВ — обмотка возбуждения двигателя; ОВВ — обмотка возбуждения возбудителя; $R_{ст}$ — стабилизирующее сопротивление; I_p — ток рекуперации; I_B — ток возбуждения двигателя; $I_{в.в}$ — ток возбуждения возбудителя

Рис. 2.35. Характеристики рекуперативного торможения при разных ступенях возбуждения возбудителя:

B — тормозная сила; v — скорость поезда; v_{\min} — минимальная скорость; $v_{кон}$ — конструкционная скорость; $(I_B/I_p)_{\min}$ — минимальная степень ослабления поля; $I_{в.в}$ — ток возбуждения возбудителя



шение тока возбуждения I_B и соответственно магнитного потока при увеличении тока I_p . Таким образом, получают мягкие характеристики, необходимые для осуществления режима рекуперативного торможения. При этом могут быть использованы двигатели последовательного возбуждения и статические возбудители.

На рис. 2.35 приведены тормозные характеристики $B = f(v)$ при разных ступенях возбуждения возбудителя. Характеристики будут иметь ограничения по максимальной скорости $v_{кон}$, максимальной тормозной силе B_{\max} и коммутации — минимальной степени ослабления $(I_B/I_p)_{\min}$.

Процесс рекуперативного торможения при контакторно-реостатном и импульсном управлении существенно различается. В случае контакторно-реостатного управления рекуперация возможна при независимом и встречно-смешанном возбуждении тяговой машины. К тому же ЭДС тяговой машины должна быть выше напряжения контактной сети. При импульсном регулировании рекуперация возможна, если ЭДС меньше напряжения сети.

Рассмотрим принцип работы импульсного преобразователя в процессе рекуперативного торможения. В схеме на рис. 2.36 использованы те же элементы, что и для тягового режима (см. рис. 2.20), но изменена схема их соединения. Нагрузочный реактор L_H обеспечивает сглаживание в цепи тяговых машин, а обратный диод VD_o препятствует протеканию тока из контактной сети в цепь нагрузки в промежутках времени, когда напряжение на двигателях ниже напряжения сети.

Среднее напряжение U_H , B , нагрузки тягового двигателя, работающего в генераторном режиме, определяется из следующего соотношения:

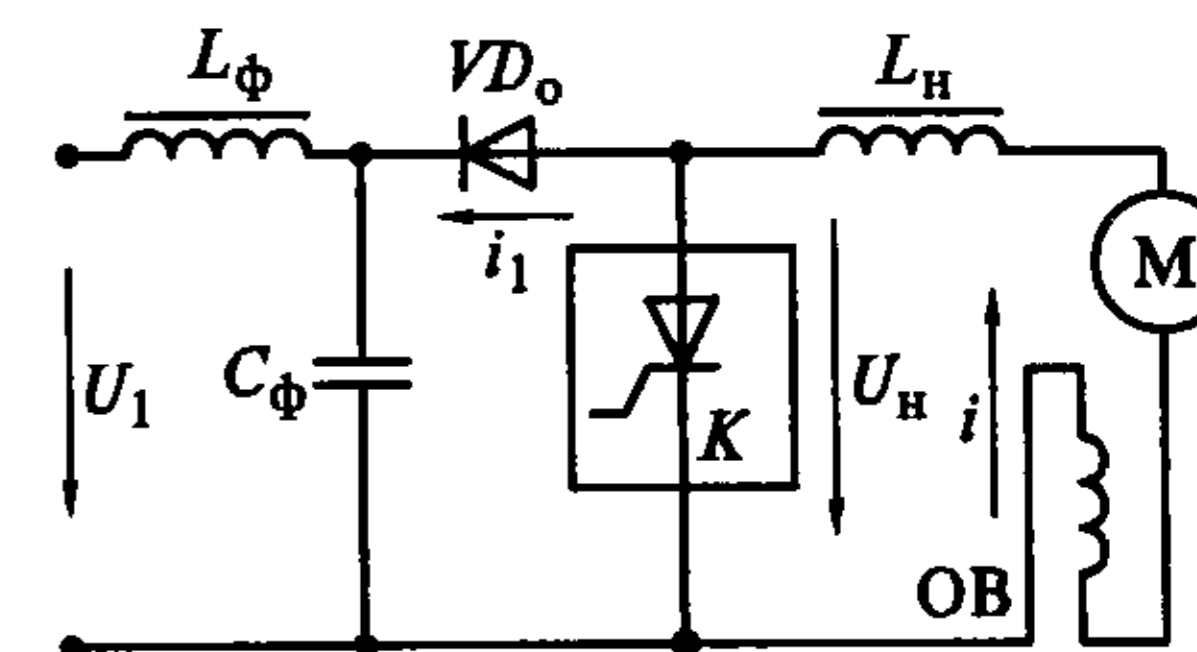


Рис. 2.36. Схема включения импульсного регулятора при рекуперации:

М — двигатель; ОВ — обмотка возбуждения; К — регулятор; VD_o — обратный диод; L_H — сглаживающий нагрузочный реактор; L_ϕ — индуктивность фильтра; U_1 — напряжение на токоприемнике; U_H — напряжение нагрузки на регуляторе; i — ток двигателя при рекуперации; i_1 — ток, отдаваемый в сеть; C_ϕ — емкость фильтра

$$U_n = \frac{1}{T} \int_0^T u dt = U_1 \left(1 - \frac{t_{\text{вкл}}}{T} \right),$$

где T — период работы регулятора; u — мгновенное значение напряжения; $t_{\text{вкл}}$ — время включения.

Так как $\lambda = t_{\text{вкл}}/T$ — коэффициент заполнения импульсов, среднее значение напряжения будет равно

$$U_n = U_1(1 - \lambda).$$

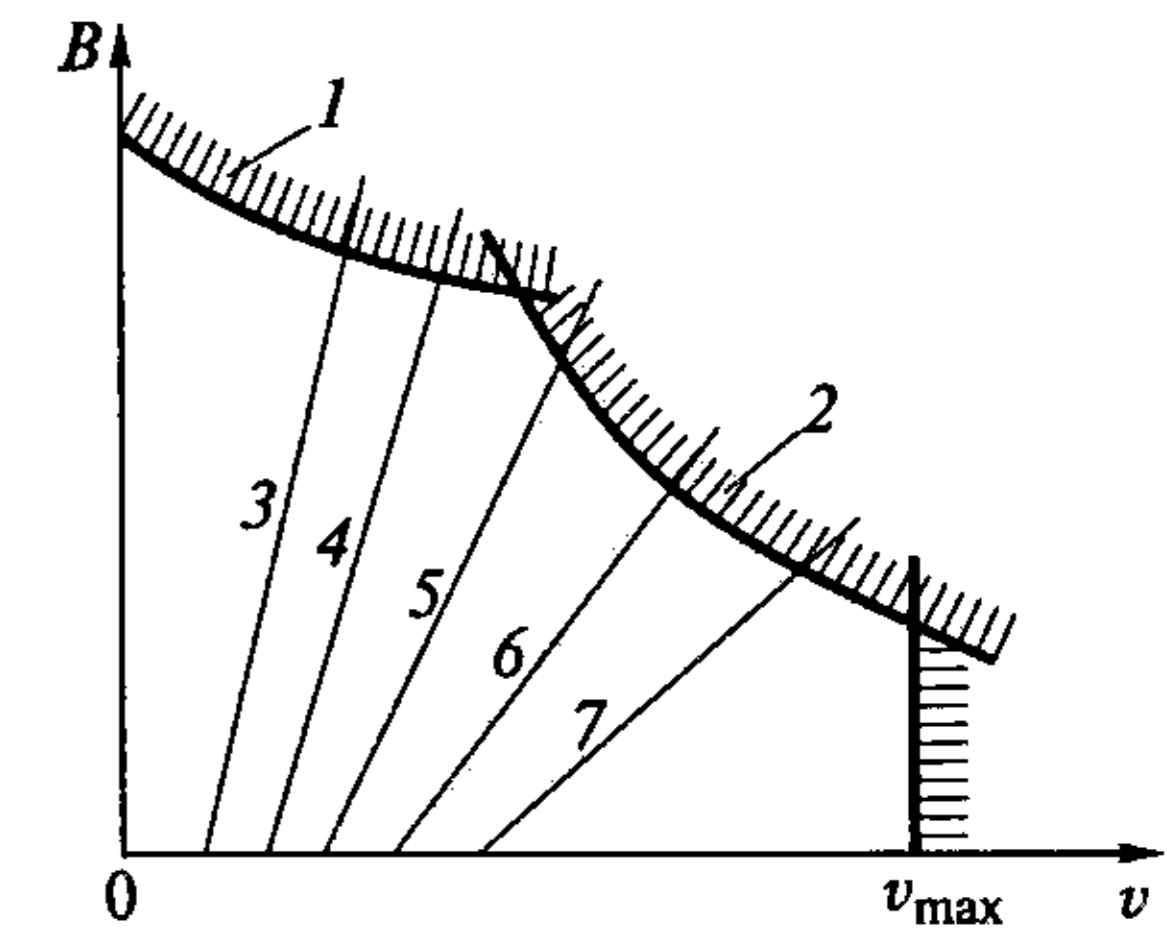
По схеме на рис. 2.36 рекуперативного торможения ЭДС тяговой машины должна быть меньше напряжения контактной сети. Только при этом условии возможны периодическое накопление энергии в индуктивностях и последующая отдача ее. Если напряжение на двигателе будет больше напряжения контактной сети, то после запираания ключа ток в ТЭД не уменьшается, что приведет к дальнейшему повышению напряжения на ТЭД и потере электрической устойчивости.

При использовании импульсного преобразователя рекуперация возможна до низких скоростей и малых ЭДС тяговых машин. По мере снижения скорости необходимо уменьшать коэффициент заполнения импульсов. Поэтому при частотно-импульсном управлении минимальная скорость рекуперации ограничена наибольшей допустимой частотой, а при широтно-импульсном — минимально возможным временем замкнутого состояния импульсного преобразователя.

Для рекуперации на ЭПС однофазно-постоянного тока тяговые электрические двигатели переводятся в генераторный режим с независимым возбуждением. Поэтому здесь может быть использована любая схема, применяемая на ЭПС постоянного тока. В качестве источника энергии для питания цепей независимого возбуждения может быть применен, как и при реостатном торможении, полупроводниковый выпрямитель, присоединенный к части витков обмотки низшего напряжения тягового трансформатора. При системе однофазно-постоянного тока возникает необходимость передачи энергии постоянного тока, вырабатываемой тяговыми машинами при рекуперации, в контактную сеть переменного тока. Для этого приходится инвертировать ток.

В режиме рекуперации тормозное усилие регулируется в зоне высоких скоростей плавным изменением ЭДС инвертора. Последнее обеспечивается подачей импульсов управления на управляющие электроды тиристоров с помощью системы автоматического регулирования инвертора. Общий вид тормозных характеристик приведен на рис. 2.37. В данных характеристиках показаны ограничения по сцеплению (1), по мощности инвертора

Рис. 2.37. Рекуперативные характеристики ЭПС однофазно-постоянного тока: B — тормозная сила; v — скорость поезда; v_{max} — ограничение по максимальной скорости; 1 — ограничение по сцеплению; 2 — ограничение по мощности инвертора; 3—7 — случаи характеристик $B(v)$ при разных (постоянных) значениях тока возбуждения ($I_{\text{в}3} > I_{\text{в}4} > I_{\text{в}5} > I_{\text{в}6} > I_{\text{в}7}$)



(коммутации или нагреванию) (2), приведены разные случаи (3—7) характеристик $B(v)$ при разных постоянных значениях тока возбуждения ($I_{\text{в}} = \text{const}$, причем $I_{\text{в}3} > I_{\text{в}4} > I_{\text{в}5} > I_{\text{в}6} > I_{\text{в}7}$).

При реостатном торможении тяговые двигатели отключаются от контактной сети и замыкаются на тормозные реостаты. При этом механическая энергия движущегося поезда сначала превращается в электрическую, а затем выделяется в виде теплоты в тормозных реостатах.

Двигатели последовательного возбуждения при реостатном торможении могут работать как генераторы с последовательным самовозбуждением или с независимым возбуждением. Для самовозбуждения необходимо, чтобы остаточный магнитный поток совпадал с направлением основного потока. Для этого переключают либо концы обмотки возбуждения, либо концы обмотки якоря. Под действием остаточного магнитного потока возникает ЭДС $c\Phi_0 v$, которая вызывает протекание в цепи тока торможения $I_{\text{т}}$. Под действием тока $I_{\text{т}}$ появляется магнитный поток, который совпадает с направлением остаточного магнитного потока и усиливает его. Таким образом, реостатное торможение развивается с самовозбуждением (рис. 2.38). Из уравнения электрического равновесия можно получить выражение для определения скоростной характеристики

$$v = \frac{I_{\text{т}}(r + R_{\text{т}})}{c\Phi}$$

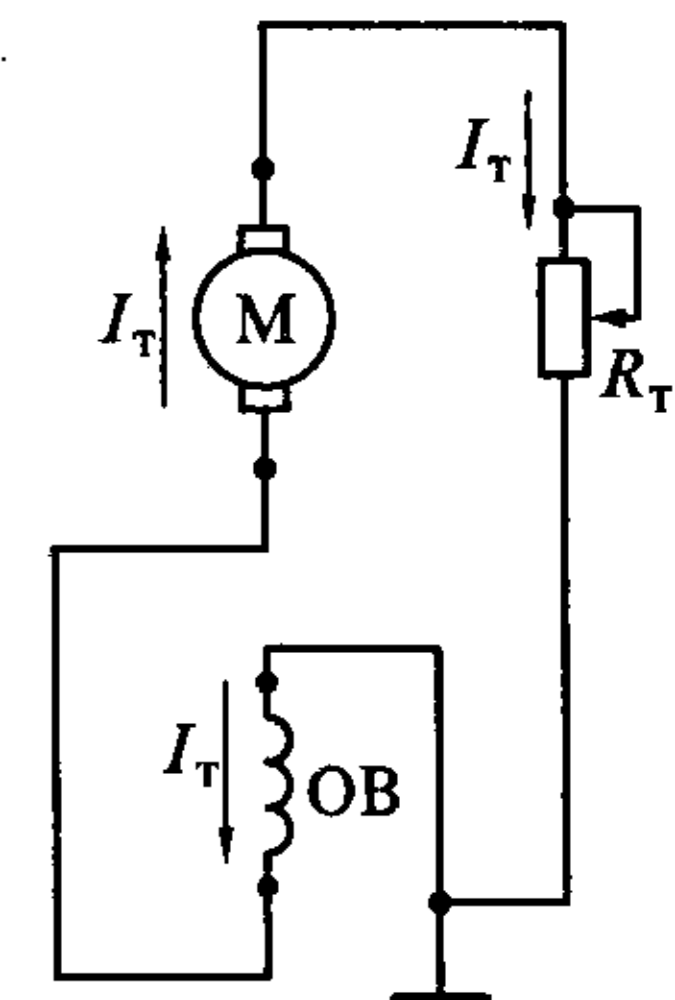
Тормозная сила B определится как

$$B = 3,6c\Phi I_{\text{т}} + \Delta B, \quad (2.26)$$

где ΔB — сила, вызываемая магнитными и механическими потерями в двигателе при торможении.

Рис. 2.38. Схема реостатного торможения двигателя с самовозбуждением:

М — двигатель; ОВ — обмотка возбуждения; $R_{\text{т}}$ — тормозной резистор; $I_{\text{т}}$ — ток при реостатном торможении



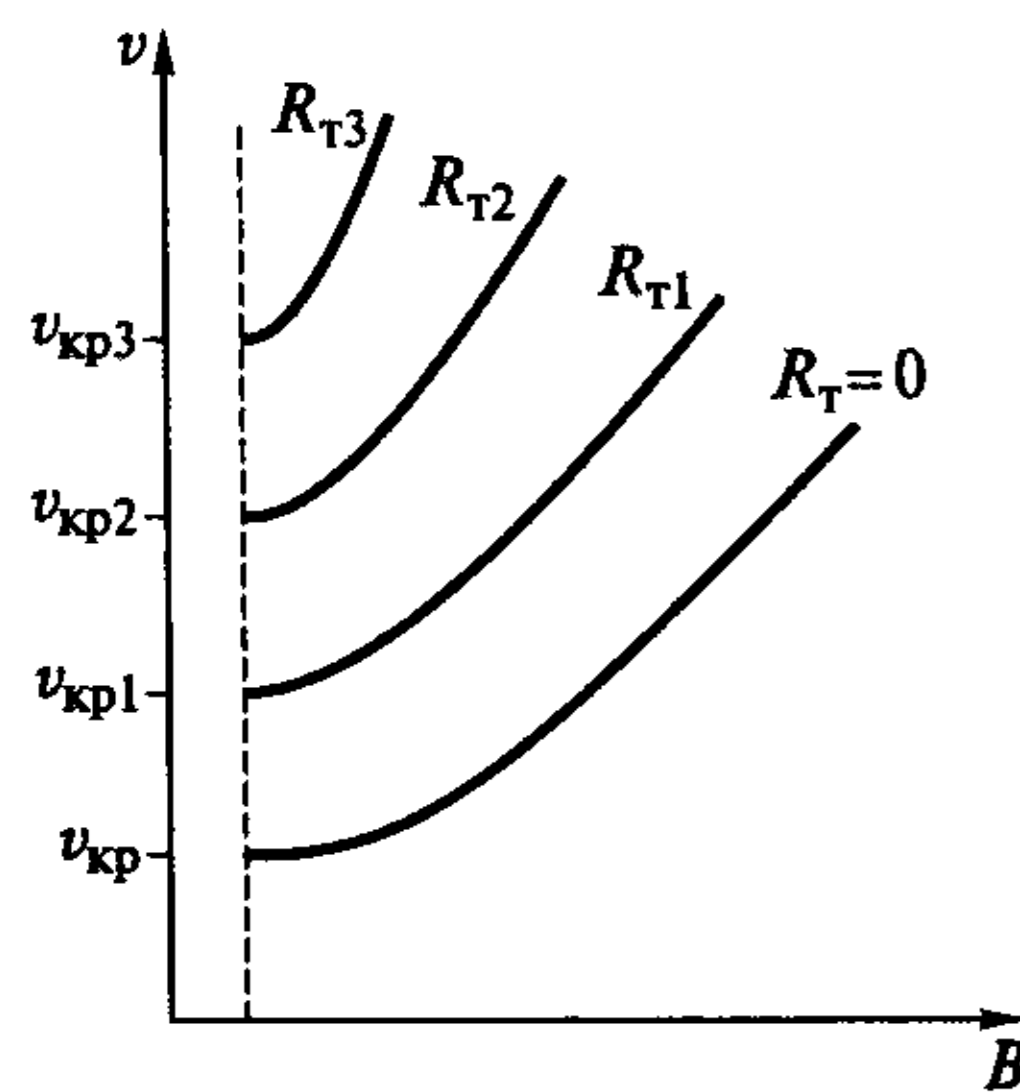


Рис. 2.39. Тормозные характеристики реостатного торможения с самовозбуждением: B — тормозная сила; v — скорость поезда; R_T , R_{T1} , R_{T2} , R_{T3} — варианты сопротивления тормозного резистора; $v_{кр}$ — критическая скорость самовозбуждения, соответствующая определенному тормозному сопротивлению

Тормозные характеристики $B(v)$ для разных значений тормозного сопротивления R_{T1} , R_{T2} , R_{T3} , отличных от $R_T = 0$, приведены на рис. 2.39. Здесь $v_{кр}$, $v_{кр1}$, $v_{кр2}$, $v_{кр3}$ — критические скорости самовозбуждения при соответствующих тормозных сопротивлениях.

При тяговых машинах смешанного возбуждения наибольшее распространение получила схема реостатного торможения, представленная на рис. 2.40. В этом случае для перехода в режим реостатного торможения якорь $Я$ тягового двигателя отключается от сети и замыкается на тормозное сопротивление R_T , а параллельная обмотка возбуждения получает питание от контактной сети. Тяговый двигатель переходит в режим генератора со встречно-смешанным возбуждением. Расчет тормозных характеристик для этого случая проводится с использованием тех же формул, что и для двигателя последовательного возбуждения. Примерные тормозные характеристики $B = f(v)$, полученные при этом, представлены на рис. 2.41, причем $R_{T1} > R_{T2} > R_{T3}$; а $v_{кр1}$, $v_{кр2}$, $v_{кр3}$ — значения предельной скорости механически устойчивого торможения. Тормозная характеристика такого двигателя имеет следующие достоинства:

- она весьма благоприятна при торможении, так как в широком диапазоне скоростей тормозное усилие практически постоянно и не требуется большого числа ступеней реостата, что значительно облегчает аппаратуру управления;
- обладает устойчивостью параллельной работы нескольких двигателей при равномерном распределении нагрузок между ними.

Для реостатного торможения на ЭПС однофазно-постоянного тока необходимо специально устанавливать тормозные рео-

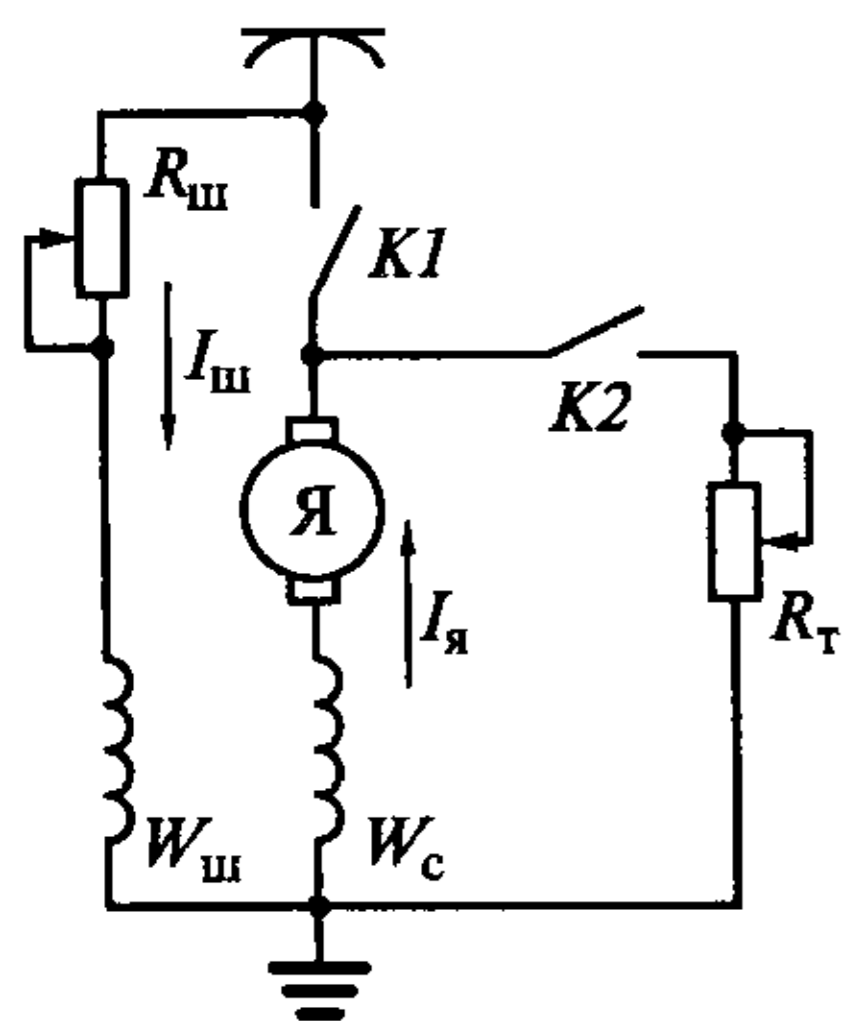
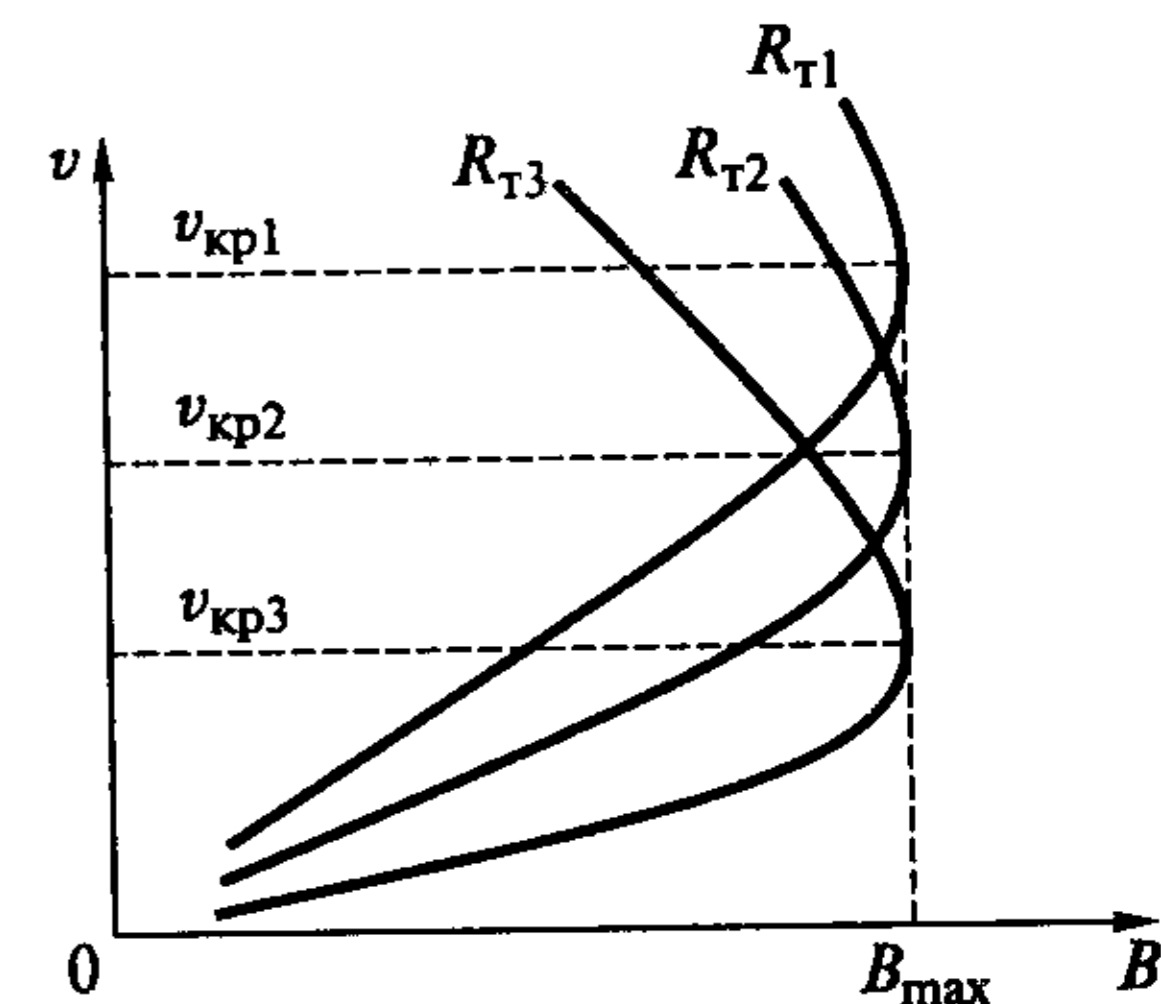


Рис. 2.40. Схема реостатного торможения двигателя смешанного возбуждения:

$Я$ — якорь двигателя; W_c — обмотка последовательного (серийного) возбуждения; $W_{ш}$ — обмотка параллельного (шунтового) возбуждения; R_T — тормозное сопротивление (тормозной резистор); $R_{ш}$ — резистор для регулирования тока в обмотке $W_{ш}$; $K1$, $K2$ — контакторы; $I_я$ — ток якоря; $I_{ш}$ — ток в обмотке $W_{ш}$

Рис. 2.41. Тормозные характеристики при реостатном торможении двигателя смешанного возбуждения:

v — скорость поезда; B — тормозная сила; B_{max} — максимальная тормозная сила; R_{T1} , R_{T2} , R_{T3} — значения сопротивлений тормозного реостата (резистора); $v_{кр1}$, $v_{кр2}$, $v_{кр3}$ — соответствующие критические скорости



статы (резисторы), вентиляторы для их охлаждения и дополнительную аппаратуру, регулирующую процесс торможения. Обычно применяют в режиме реостатного торможения схемы с независимым возбуждением тяговых машин и нерегулируемыми сопротивлениями R_T .

Схемы и характеристики реостатного торможения ЭПС однофазно-постоянного тока подобны характеристикам реостатного торможения ЭПС постоянного тока с независимым возбуждением тяговых машин. Самым простым решением является применение индивидуального возбуждения тяговых машин и работа каждой из них на индивидуальный тормозной реостат R_{T1} , R_{T2} (рис. 2.42). Управляемые выпрямители возбуждения УВВ1, УВВ2 получают питание от специальной обмотки ОТВ тягового трансформатора ТТ. Подобная схема позволяет получить желательную тормозную ха-

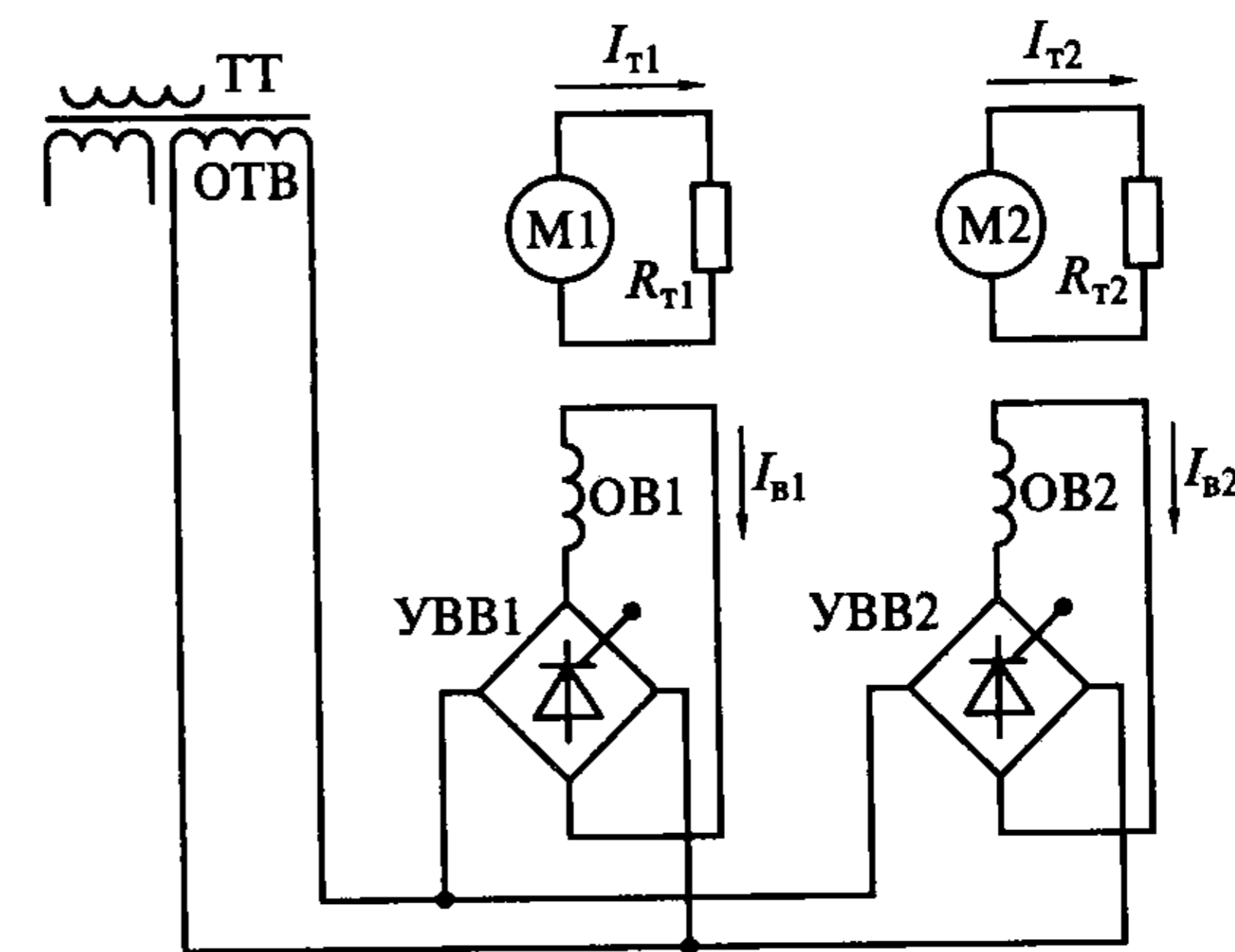


Рис. 2.42. Схема реостатного торможения ЭПС однофазно-постоянного тока:

ТТ — тяговый трансформатор; ОТВ — обмотка питания цепей возбуждения; $M1$, $M2$ — тяговые двигатели; $OB1$, $OB2$ — обмотки возбуждения тяговых двигателей; УВВ1, УВВ2 — управляемые выпрямители возбуждения; R_{T1} , R_{T2} — тормозные реостаты (резисторы); I_{B1} , I_{B2} — токи возбуждения в обмотках возбуждения; I_{T1} , I_{T2} — токи в режиме реостатного торможения

рактическую, обеспечивает выравнивание нагрузки, усиливая возбуждение недогруженных машин и снижая возбуждение перегруженных, а также уменьшая возбуждение машин при юзе. Возможны и другие, более простые, но менее гибкие схемы реостатного торможения. На рис. 2.43 приведена схема реостатного торможения при независимом возбуждении, предложенная в МЭИ.

Примерный вид тормозных характеристик при поддержании $I_B = \text{const}$ и $I_T = \text{const}$ приведен на рис. 2.44. При постоянной величине тока возбуждения тяговых машин тормозной ток и тормозная сила прямо пропорциональны скорости движения. Тормозная мощность пропорциональна квадрату скорости. Следовательно, при $I_T = \text{const}$ тормозная характеристика $B(v)$ имеет вид гиперболы. Получить эту характеристику можно путем соответствующего регулирования тока возбуждения тяговых машин. Таким образом, чтобы получить любую желательную форму тормозных характеристик, необходимо определенным образом изменить ток возбуждения.

На автономном подвижном составе с тепловым двигателем (дизель, газовая турбина, топливные элементы) реостатное торможение является практически единственным способом электрического торможения, поскольку в процессе движения ЭПС не связан с внешним источником и возможными потребителями энергии.

На таком ЭПС, как и на ЭПС однофазно-постоянного тока, для осуществления реостатного торможения приходится устанавли-

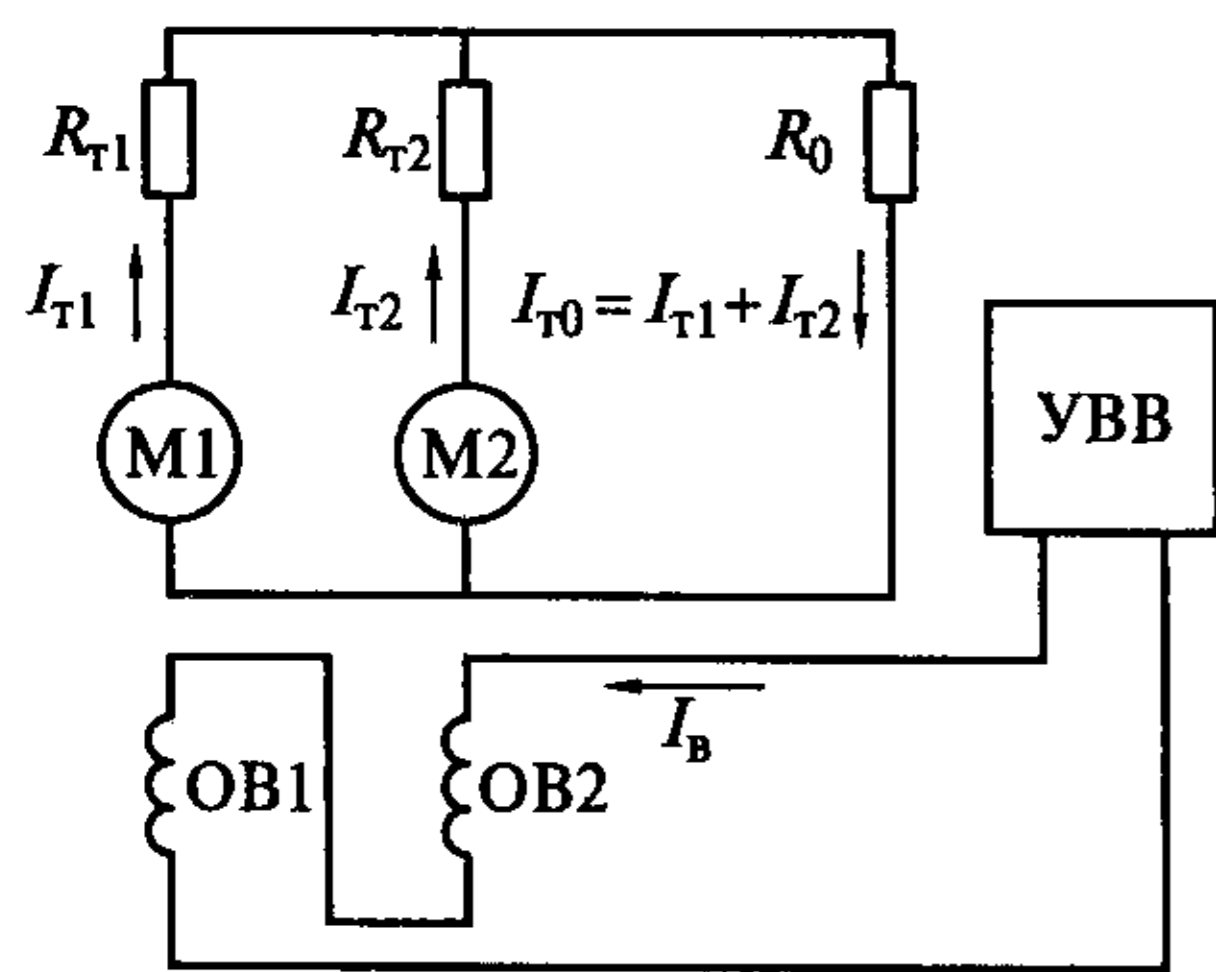


Рис. 2.43. Схема реостатного торможения при независимом возбуждении:

M_1, M_2 — тяговые двигатели; OB_1, OB_2 — обмотки возбуждения тяговых двигателей; $УВВ$ — управляемый выпрямитель возбуждения; R_0, R_{T1}, R_{T2} — тормозные реостаты (резисторы); I_{T1}, I_{T2}, I_{T0} — токи в режиме реостатного торможения; I_B — ток возбуждения

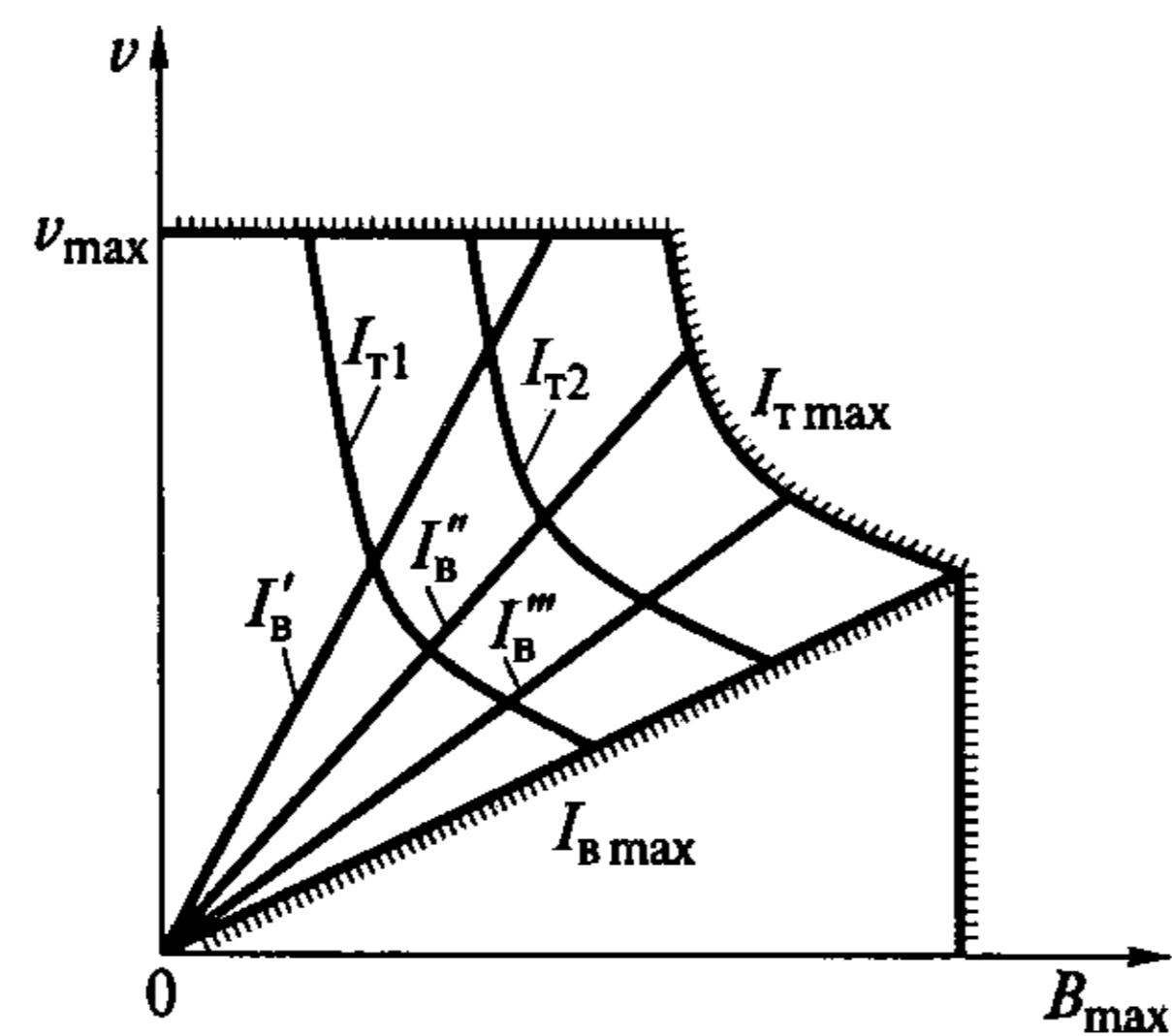
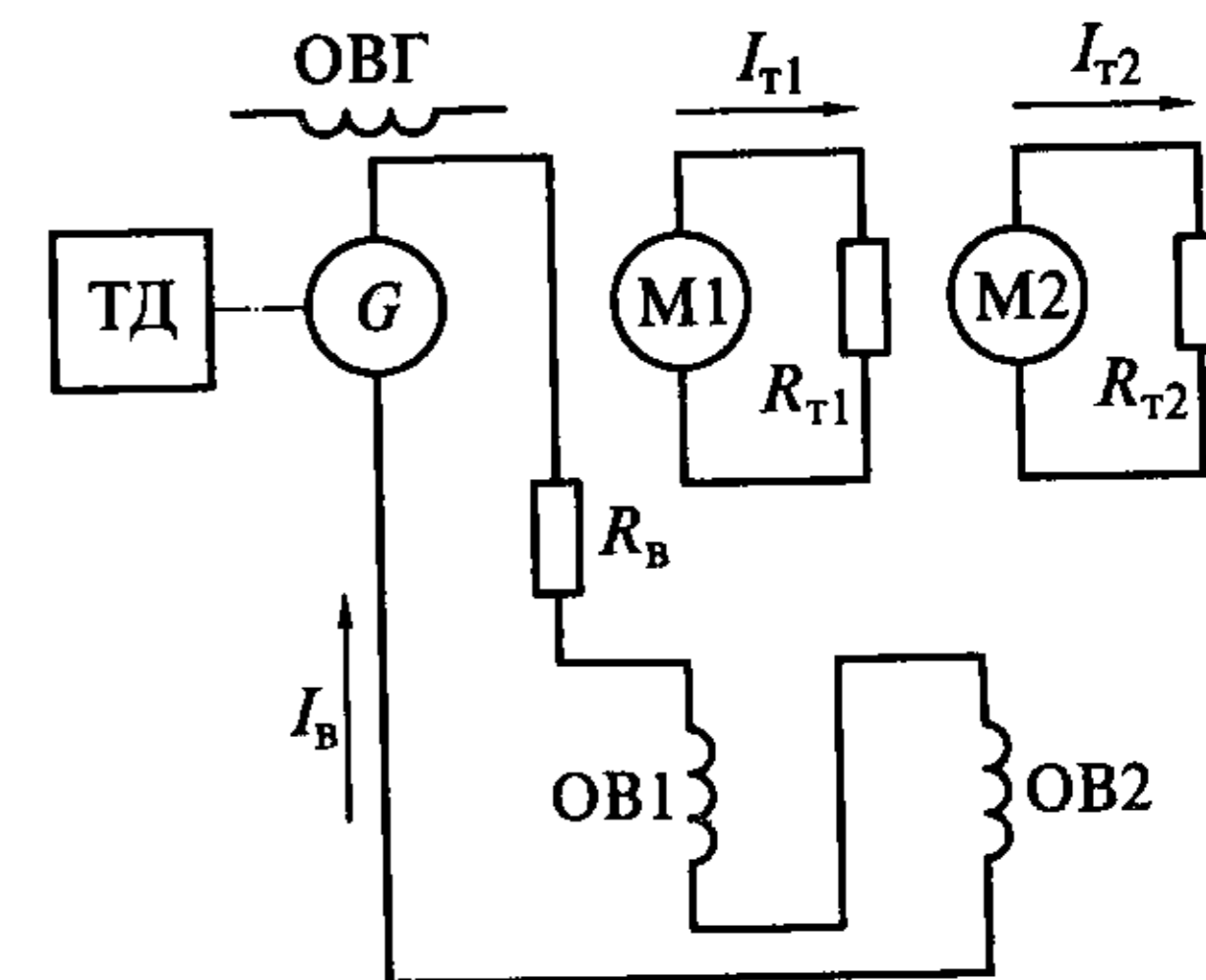


Рис. 2.44. Тормозные характеристики при независимом возбуждении:

B_{max} — максимальная тормозная сила; v — скорость поезда; v_{max} — ограничение по конструкционной скорости; $I_{T \text{ max}}$ — ограничение по мощности тормозных резисторов; $I_{B \text{ max}}$ — ограничение по току возбуждения; $I_{T1}, I_{T2}, I_B', I_B'', I_B'''$ — варианты значений тормозных токов и токов возбуждения

Рис. 2.45. Схема реостатного торможения автономного ЭПС:

ТД — тепловой двигатель; G — генератор; $OBГ$ — обмотка возбуждения генератора; M_1, M_2 — тяговые двигатели; OB_1, OB_2 — обмотки возбуждения тяговых двигателей; R_{T1}, R_{T2} — тормозные реостаты (резисторы); R_B — сопротивление в цепи возбуждения; I_{T1}, I_{T2} — токи якорей тяговых электрических машин; I_B — ток возбуждения



вать специальные тормозные резисторы и вентиляторы охлаждения для них. Управление тормозным режимом, как правило, осуществляется за счет изменения возбуждения тяговых электрических машин при постоянной величине тормозных резисторов. В качестве возбудителя при торможении чаще всего используется главный тяговый генератор. Принципиальная схема реостатного торможения автономного ЭПС приведена на рис. 2.45. Главный генератор G работает в качестве возбудителя, питая через сопротивление R_B отключенные от двигателей и последовательно соединенные их серийные обмотки возбуждения OB_1 и OB_2 . Сопротивление R_B оказывается необходимым, так как сопротивление цепи обмоток возбуждения мало, а генератор G является высоковольтной машиной, т. е. даже за счет остаточного магнетизма создается значительное напряжение. Для равномерного распределения нагрузок между тяговыми двигателями M_1 и M_2 каждый из них замыкают на отдельный тормозной реостат R_{T1} и R_{T2} . Управление тормозным режимом осуществляется за счет изменения напряжения генератора путем изменения возбуждения в его обмотке $OBГ$ или угловой скорости теплового двигателя. Тормозные характеристики аналогичны рис. 2.44.

Рассмотрим реостатное торможение автономного ЭПС с тяговыми асинхронными двигателями. Асинхронные двигатели для работы в генераторном режиме требуют возбуждения на переменном токе. Наиболее просто осуществляется торможение при передаче по схеме рис. 2.46. В этом случае торможение вы-

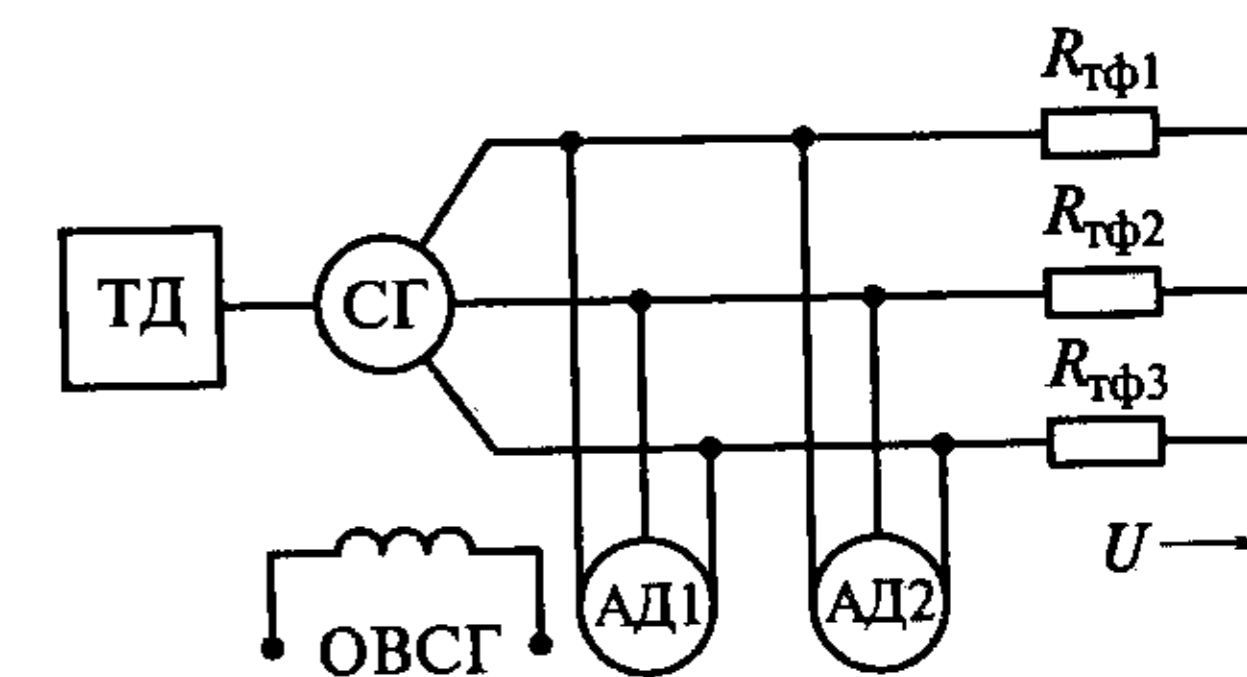


Рис. 2.46. Схема реостатного торможения ЭПС с асинхронными двигателями:

ТД — тепловой двигатель; СГ — синхронный генератор; $OBСГ$ — обмотка возбуждения СГ; АД1, АД2 — асинхронные тяговые двигатели; $R_{TФ1}, R_{TФ2}, R_{TФ3}$ — тормозные реостаты (резисторы) в трех фазах; U — фазное напряжение на тормозных реостатах

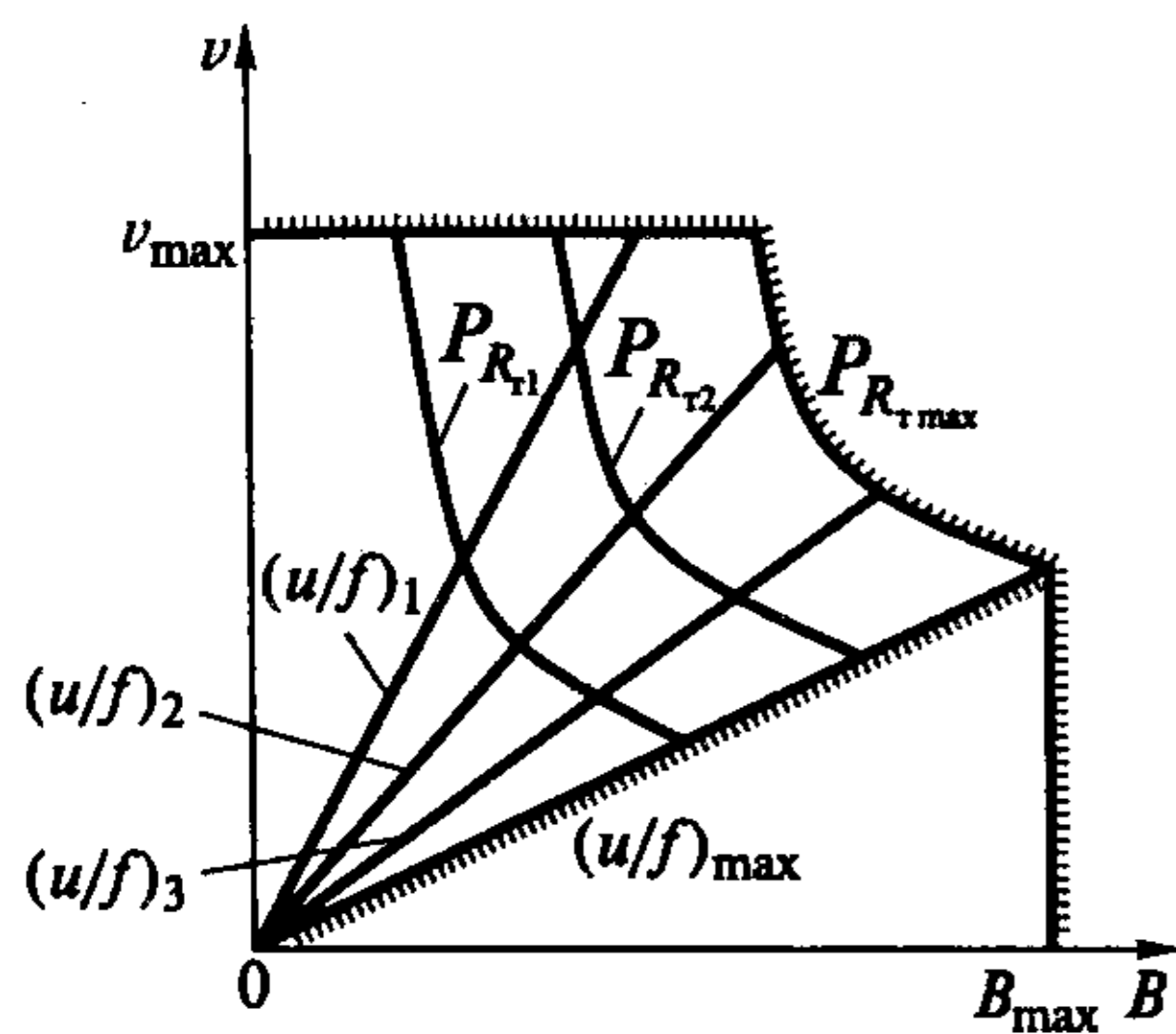


Рис. 2.47. Тормозные характеристики реостатного торможения асинхронного двигателя:

v — скорость поезда; v_{\max} — ограничение по конструкционной скорости; B — тормозная сила; B_{\max} — максимальная тормозная сила; $P_{R_{t1}}, P_{R_{t2}}$ — мощности при различных значениях тормозных резисторов; $P_{R_{tmax}}$ — ограничение по мощности тормозного резистора; $(u/f)_1, (u/f)_2, (u/f)_3, (u/f)_{\max}$ — зависимости напряжения от частоты

полняется путем включения тормозных реостатов $R_{тф1} - R_{тф3}$ параллельно асинхронным тяговым двигателям АД1, АД2. Синхронный генератор СГ при этом служит в качестве возбуждателя асинхронных двигателей. Для перевода электродвигателей в генераторный режим достаточно снизить угловую скорость теплового двигателя ТД путем уменьшения подачи топлива. При торможении скольжение s асинхронных двигателей является отрицательным. Целесообразно, чтобы при торможении асинхронная машина работала при небольших скольжениях. Характер изменения тормозной силы от скорости определяется зависимостью напряжения от частоты или скорости. Тормозные характеристики (рис. 2.47) по форме аналогичны характеристикам при электропередаче на постоянном токе. Однако при работе на асинхронных двигателях отсутствуют ограничения по коммутации и напряжению на коллекторе, поэтому могут быть допущены более высокие кратковременные перегрузки для увеличения тормозной силы. Аналогичные характеристики имеют место и при автономном ЭПС с АТЭД (см. рис. 2.30), где R_t — тормозной реостат, включенный либо на фазы АТЭД, либо в звено постоянного напряжения (показано штриховой линией).

2.7. Тяговые расчеты электроподвижного состава

Расчет кривых движения поезда является важным инструментом для выбора основных параметров электрической тяги. Их расчет основан на интегрировании уравнения движения.

Рассмотрим уравнения движения (2.5) и (2.6). Когда поезд движется под током на горизонтальной площадке, на него действуют сила тяги f и сила сопротивления движению w_0 . Следовательно, действующая сила будет равна $f_d = f - w_0$. В режиме выбега действующей силой будет сила основного сопротивления движению без тока $f_d = w_0$. В режиме торможения действующей

будет сумма тормозной силы и основного сопротивления движению $f_d = b + w_0$.

При движении на уклоне на поезд дополнительно будет действовать сила i сопротивления от уклона. Обозначим $f_d - i = f_y$, где f_y — удельная ускоряющая сила.

Тогда выражения (2.5) и (2.6) можно привести к виду

$$\sigma(1 + \gamma) \frac{dv}{dt} = f_y; \quad \sigma'(1 + \gamma)v \frac{dv}{dl} = f_y.$$

Чтобы решить эти задачи, необходимо иметь зависимость удельной ускоряющей силы от скорости $f_y = \varphi(v)$. Для этого должны быть известны характеристики действующих сил, зависимости сопротивления движению от скорости на разных участках пути и скорости, определяемые условиями безопасности движения и предусмотренные правилами технической эксплуатации. К ним относятся ограничения скорости на крутых спусках, а также на кривых участках пути, стрелочных переводах и т. п.

Для практических расчетов уравнение движения интегрируют, пользуясь методом конечных приращений. Суть этого метода заключается в том, что в уравнении движения бесконечно малые приращения dv , dt и dl заменяются конечными приращениями Δv , Δt и Δl . В каждом интервале скорости Δv величина удельной ускоряющей силы f_y принимается постоянной и равной ее среднему значению $f_{y,ср}$. Согласно методу конечных приращений, решение этих уравнений имеет следующий вид:

$$\Delta t = \sigma(1 + \gamma) \frac{\Delta v}{f_{y,ср}}; \quad (2.27)$$

$$\Delta l = \sigma'(1 + \gamma) \frac{v_{ср} \Delta v}{f_{y,ср}}. \quad (2.28)$$

Подставив значение Δv из выражения (2.27) в (2.28), получим

$$\Delta l = \frac{\sigma'}{\sigma} v_{ср} \Delta t.$$

Обозначим в интервале Δv начальную скорость через v_1 , а конечную — через v_2 . Тогда $\Delta v = v_2 - v_1$ и $v_{ср} = (v_1 + v_2)/2$. Согласно методу конечных приращений, реальная кривая удельной действующей силы $f_d = \varphi(v)$ заменяется некоторой расчетной ступенчатой кривой, как это показано на рис. 2.48 для функции $(f_d - w_0) = \varphi(v)$. Среднее значение действующей силы $f_{d,ср}$ для любого монотонно изменяющегося участка кривой $f_d = \varphi(v)$ определяется следующим образом. Выбирается достаточно малое приращение скорости Δv на интересующем участке кривой, для найденного интервала Δv определяется среднее значение скорости $v_{ср}$, и для этого среднего

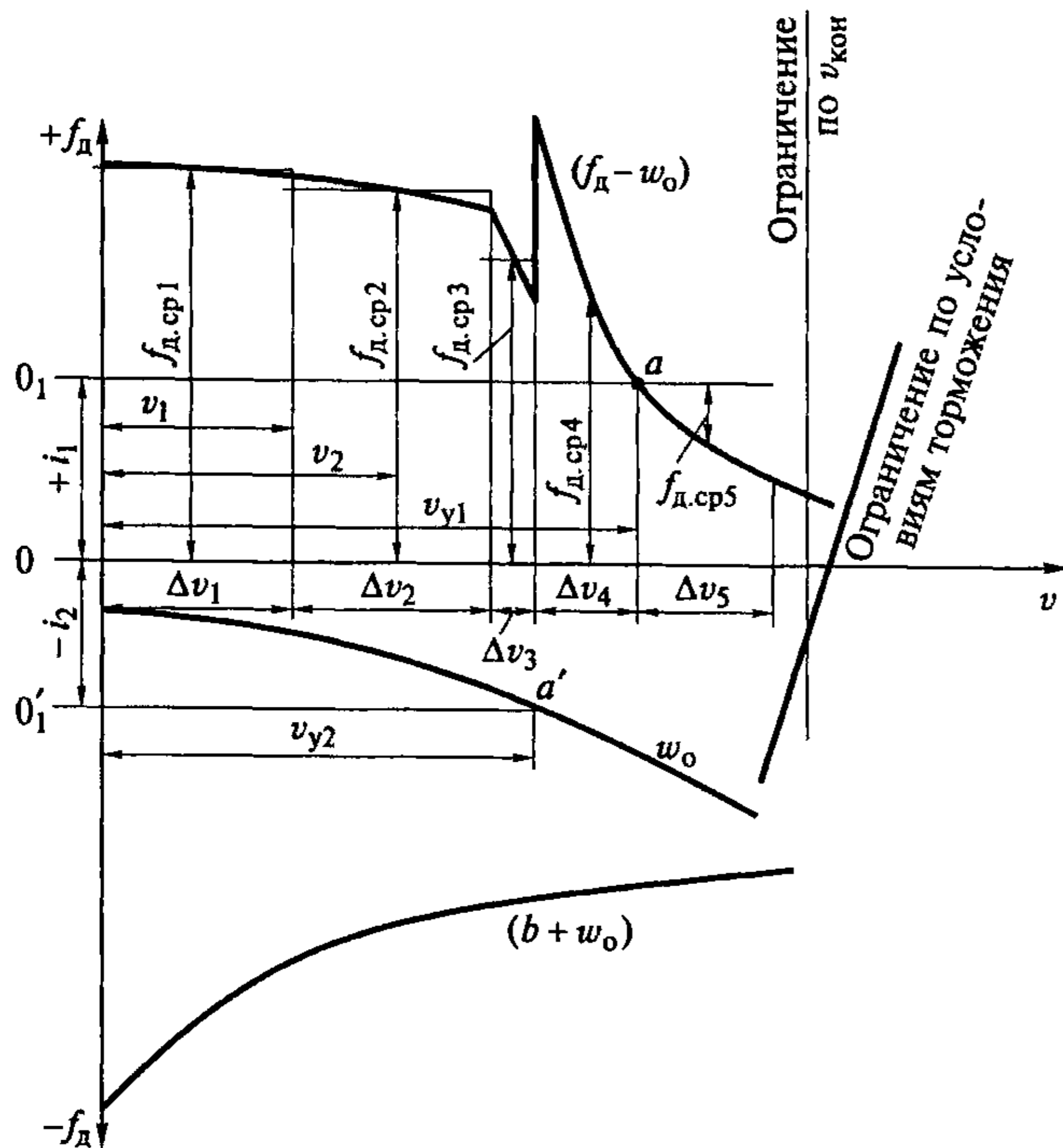


Рис. 2.48. Кривые действующих сил при тяге, выбеге и торможении:

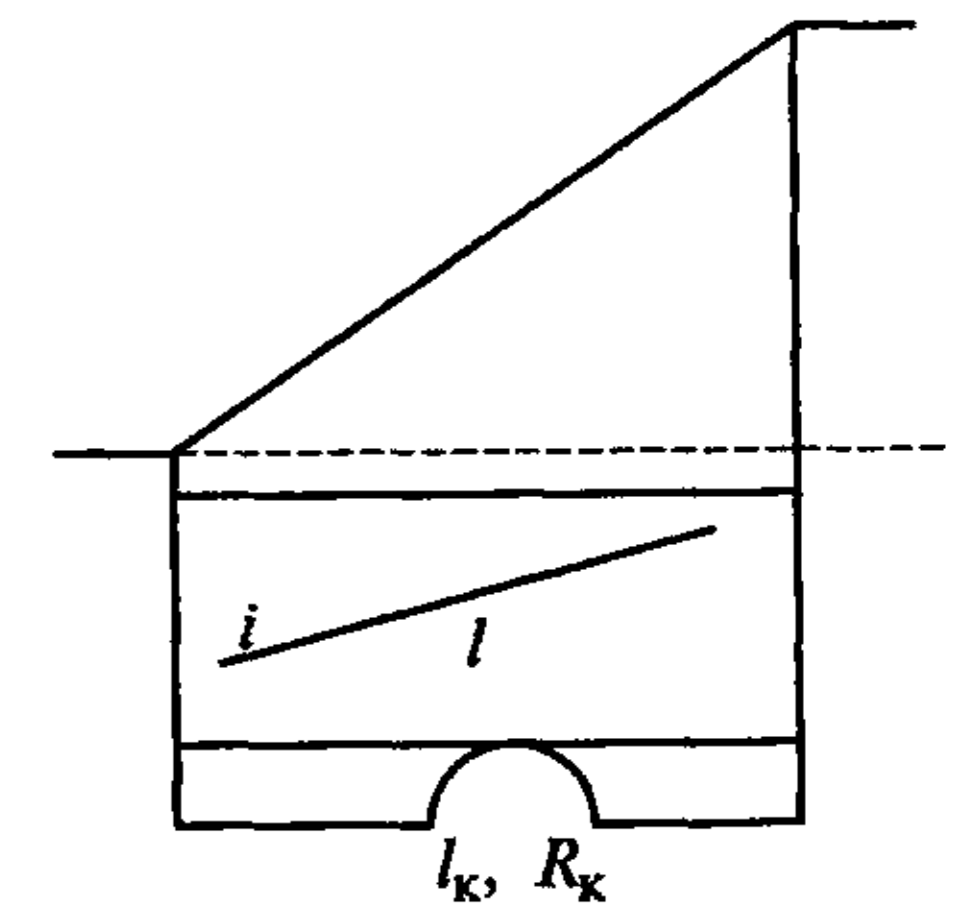
f_d — удельная действующая сила; $f_{д.ср1} - f_{д.ср5}$ — то же, среднее значение для разных участков; w_0 — основное удельное сопротивление движению; v_{y1}, v_{y2} — установившаяся скорость движения; $\Delta v_1 - \Delta v_5$ — интервалы скорости; a — точка, соответствующая подъему $+i_1$; a' — то же, спуску $-i_2$; $(b + w_0)$ — совместное действие удельной тормозной силы и удельного сопротивления движению; $+i_1, -i_2$ — уклон соответственно на подъеме и спуске

значения определяется $f_{д.ср}$. Таким образом, каждый элемент кривой $f_d = \varphi(v)$ в пределах выбранных значений Δv заменяется отрезком прямой линии. Точность такого метода будет тем выше, чем меньше выбранный интервал скорости Δv . На основе приведенных формул составлены программы тяговых расчетов на базе ЭВМ.

Перед тем как проводить расчет кривых движения, следует провести обработку профиля пути. Все рельсовые и безрельсовые дороги характеризуются продольным профилем, который определяется их расположением на местности. Он содержит план дороги, величины уклонов, расположения кривых и их радиусы, расположение станций или остановочных пунктов, переездов и т.д. Для упрощения расчетов выполняют предварительную обработку продольного профиля, сокращая число его элементов. Эта обработка распадается на две операции: с п р я м л е н и е, в результате которого элементы профиля с кривыми заменяются прямолинейными

Рис. 2.49. Определение спрямленного профиля:

R_k — радиус кривой; l_k — длина кривой; i — уклон; l — длина уклона



элементами, и приведение профиля, в результате которого смежные и сходные по уклону и знаку элементы объединяются в один участок с однородным уклоном.

Спрявление криволинейного элемента профиля состоит в замене кривой некоторым фиктивным подъемом, величина которого определяется сопротивлением движению по кривой. Расчет основан на принципе равенства работ, затрачиваемых на преодоление сопротивления при движении по кривой и сопротивлению фиктивного подъема. Допустим, что на каком-то элементе профиля с уклоном i и длиной l расположена кривая радиусом R_k с удельным сопротивлением w_k и длиной l_k (рис. 2.49). Тогда из условия равенства работ определим величину фиктивного подъема:

$$i_k = w_k l_k / l.$$

Результирующий «спрямленный» уклон i_c будет равен $i_c = \pm i + i_k$. В этом уравнении знак фиктивного подъема i_k всегда положительный, а знак i зависит от направления движения. Сумма алгебраических значений спрямленных уклонов для хода «туда» и «обратно» всегда равна $2i_k$.

Если на профиле l расположено несколько, например n , кривых разных радиусов и длин, то фиктивный подъем составит

$$i_k = \frac{\sum_{i=1}^n w_{ki} l_{ki}}{l}.$$

При приведении профиля смежные и сходные по уклону и знаку элементы объединяют в группы и каждую такую группу заменяют одним приведенным элементом с длиной, равной длине группы и с однородным уклоном. Приведенный уклон $i_{пр}$, определяемый из условия равенства работ, составляет следующую обычно тысячную долю, ‰:

$$i_{пр} = \frac{\sum_{i=1}^m i l}{l_{пр}}, \quad (2.29)$$

где $l_{пр} = l_1 + l_2 + l_3 + \dots + l_m$ — суммарная длина группы, объединенной из m элементов.

При приведении элементов профиля необходимо соблюдать следующие правила:

- приводить можно элементы профиля только одного и того же знака;
- горизонтальные элементы можно присоединять к спускам или подъемам, как удобнее для расчета.

Длина $l_{пр}$, м, любого из приведенных элементов с уклоном $i_{п}$ должна, согласно правилам тяговых расчетов, удовлетворять эмпирическим неравенствам:

для точных расчетов

$$l_{пр} \leq \frac{2000}{|i_{п} - i_{пр}|}; \quad (2.30)$$

для приближенных расчетов

$$l_{пр} \leq \frac{4000}{|i_{п} - i_{пр}|}, \quad (2.31)$$

где $|i_{п} - i_{пр}|$ — абсолютная разность уклона проверяемого элемента и приведенного уклона, определяемого по выражению (2.29).

Проверяют обычно все элементы группы. Если при проверке длина элемента профиля не удовлетворяет условиям (2.30) или (2.31), то объединить его в одну группу с остальными нельзя.

Расчеты кривых движения основаны на аналитическом и численном интегрировании с применением метода конечных приращений. Последний включает в себя расчетно-графические и графические методы, различающиеся способами определения Δt и Δl .

При расчетно-графических способах для каждого интервала скорости Δv вычисляют приращение времени Δt и пути Δl и по ним строят кривые движения. Этот метод требует большого числа расчетов, поэтому его широко используют при расчетах на ЭВМ по заранее разработанным алгоритмам и программам.

При графических способах Δt и Δl находят в результате геометрических построений в определенных масштабах. Эти способы имеют много разновидностей.

Построение кривых движения при расчетно-графическом способе проводится по выражениям (2.27) и (2.28). Если величины, входящие в эти выражения, имеют размерности: t — с, v — км/ч, $f_{y,ср}$ — Н/кН, l — м, то $\sigma = 28,3$ и $\sigma/\sigma' = 28,3/7,87 = 3,6$.

Значения $f_{y,ср}$ отсчитывают по кривым $f_d = \varphi(v)$ удельных действующих сил, при этом ускоряющая или замедляющая удельная сила равна разности

$$f_{y,ср} = f_{d,ср} - i,$$

где i — алгебраическое значение уклона (положительное для подъема и отрицательное для спуска) участка пути, для которого стро-

ится кривая движения; $f_{y,ср}$ — среднее значение удельной равнодействующей силы при средней скорости $v_{ср}$ в интервале Δv .

Согласно принятому правилу знаков, f_d надо считать положительным для режима тяги и отрицательным для выбега и торможения. Расчет удобно вести в следующем порядке. На диаграмме (см. рис. 2.48) с кривыми удельных равнодействующих сил $f_d = \varphi(v)$ в режиме тяги, основного удельного сопротивления движению при выбеге $w_0 = \varphi(v)$, удельной тормозной силы $(b + w_0) = \varphi(v)$ наносят ограничения скорости и намечают интервалы скорости $\Delta v_1, \Delta v_2, \Delta v_3$ и т.д. Интервалы Δv целесообразно брать меньшими в зоне резкого изменения действующих сил. Рекомендуется, чтобы точки резкого перелома кривых действующих сил попадали на границы интервалов скорости Δv . Исходные данные и результаты расчетов записывают в табл. 2.1.

На любом участке пути скорость поезда при ее возрастании не может превышать максимальной (конструкционной), а при ее убывании — стать меньше установившейся скорости v_y , при которой ускоряющая сила становится равной нулю. На протяжении этого пути поезд будет двигаться с постоянной скоростью v_y , и время движения по нему t_y , с, равно

$$t_y = 3,6 \frac{l_y}{v_y}.$$

Установившаяся скорость v_{y1} для элемента пути с уклоном $+i_1$ легко отыскивается на диаграмме удельных действующих сил $f_d = \varphi(v)$ (см. рис. 2.48). По данным табл. 2.1 строят кривые, рассчитанные для движения по режимам под током, на выбеге и при торможении. Для получения необходимой кривой движения на всем участке выполняется сопряжение полученных выше частей

Таблица 2.1

Результаты расчетно-графического способа построения кривых движения

№ п/п	Δv	v	$v_{ср}$	$f_{y,ср} = f_{d,ср} - i$	Δt	$t = \sum_1^k \Delta t$	$\Delta l = \frac{(v_{ср} \Delta t)}{3,6}$	$l = \sum_1^k \Delta l$
0	—	v_0	—	—	—	t_0	—	l_0
1	Δv_1	$v_1 = v_0 + \Delta v_1$	$v_{ср1} = v_0 + \Delta v_1/2$	$f_{y,ср1}$	Δt_1	$t_0 + \Delta t_1$	Δl_1	$l_0 + \Delta l_1$
2	Δv_2	$v_2 = v_0 + \Delta v_2$	$v_{ср2} = v_1 + \Delta v_2/2$	$f_{y,ср2}$	Δt_2	$t_0 + \Delta t_1 + \Delta t_2$	Δl_2	$l_0 + \Delta l_1 + \Delta l_2$
...
k	Δv_k	$v_k = v_0 + \Delta v_k$	$v_{срk}$	$f_{y,срk}$	Δt_k	$t_0 + \sum_1^k \Delta t$	Δl_k	$l_0 + \sum_1^k \Delta l$

кривых. Возможно также, используя данные табл. 2.1, выполнять одновременно расчет и построение кривых движения, последовательно проходя расчетный участок, применяя кривые удельных сил в необходимых режимах. Особенность этого расчета относится только к участку торможения, для которого расчет следует выполнять из конца участка.

Графические способы интегрирования также основаны на методе конечных приращений путем геометрических построений на плоскости.

Вначале, как правило, строят кривую $v(l)$, а затем зависимость $t(l)$. Такой порядок позволяет наиболее просто увязать построение кривых движения с профилем пути и условиями движения поезда.

Из способов графического построения кривых $v(l)$ наибольшее распространение получили способ А. И. Липеца, в котором задают последовательные приращения скорости, и способ наколов (Унрейка), в котором находят приращения Δv и Δl , соответствующие постоянному интервалу времени Δt . Способ А. И. Липеца с последующим построением по кривой $v(l)$ зависимости $t(l)$ методом, предложенным Г. В. Лебедевым, был рекомендован Министерством путей сообщения для практического применения и получил название «способ МПС».

Прежде чем строить кривые движения необходимо решить первую тормозную задачу.

Торможение подвижного состава по назначению и интенсивности подразделяют на служебное, которое применяется для остановки на станциях, и экстренное — для предупреждения несчастных случаев и аварий. Кроме того, торможение применяется для подтормаживания на вредных спусках.

С увеличением скорости движения для соблюдения требований безопасности применяют мощные тормозные устройства, обеспечивающие максимальное значение тормозной силы.

Для обеспечения безопасности движения поездов нормируют наибольший расчетный тормозной путь

$$l_{\text{тр}} = l_{\text{т}} + l_{\text{п}},$$

где $l_{\text{т}}$ — действительный тормозной путь; $l_{\text{п}}$ — путь подготовки тормозов к действию, проходимый поездом от момента поворота рукоятки крана машиниста до момента установления тормозной силы.

Путь подготовки определяют из условия, что поезд проходит его с постоянной скоростью, т. е.

$$l_{\text{п}} = \frac{1}{3,6} t_{\text{п}} v_{\text{т}},$$

где $t_{\text{п}}$ — время подготовки тормозов, с.

При малых значениях $t_{\text{п}}$ принятое допущение не вносит заметной ошибки в определение $l_{\text{п}}$. Время $t_{\text{п}}$ определяется согласно правилам тяговых расчетов. На длину тормозного пути влияют тормозная сила, скорость начала торможения $v_{\text{т}}$ и уклон пути i . Эти величины взаимосвязаны, поэтому для отыскания одной из них необходимо знать оставшиеся три величины. Исходя из этого возможны четыре типа тормозных задач:

1) определить максимальную скорость начала торможения при заданных длине тормозного пути, величине уклона и известной зависимости тормозной силы от скорости движения;

2) определить длину тормозного пути по известным тормозным средствам поезда, скорости начала торможения и уклону;

3) определить необходимую тормозную силу по заданным значениям длины тормозного пути, скорости начала торможения и профилю;

4) определить уклон, на котором при заданных тормозных средствах и известной скорости начала торможения поезд остановится на заданном тормозном пути.

При тяговых расчетах чаще всего необходимо решать первые две задачи, поэтому на них остановимся подробнее. Тормозные задачи можно решать, используя либо рассмотренный выше расчетно-графический метод, либо подробно изложенный в литературе графический метод. Ниже на примере решения первой тормозной задачи покажем алгоритм этого расчета с использованием ЭВМ. В этой задаче максимальная скорость начала торможения определяется при условии экстренного торможения, при котором используются механические тормоза с максимальным нажатием тормозных колодок.

В основу решения этой задачи положено численное решение дифференциальных уравнений движения в режиме торможения (2.27), (2.28). Эти уравнения можно решить методом Эйлера, в котором суммируются дискретные приращения скорости Δv , соответствующие дискретным приращениям времени Δt , а дискретные приращения пути определяются как произведение средней скорости за промежуток времени Δt на величину этого промежутка. В данной работе предлагается завершить решение задачи, когда текущее значение длины тормозного пути окажется в интервале

$$l_{\text{min}} \leq l \leq l_{\text{max}}, \quad (2.32)$$

где l_{min} и l_{max} выбираются из условия реально допускаемых отклонений длины тормозного пути. Для различных типов ЭПС эти отклонения различны: для троллейбуса и трамвая $\pm 0,2$ м, для метрополитена и пригородных электропоездов $\pm 0,5$ м, для магистрального транспорта ± 1 м. Схема программы решения задачи применительно к троллейбусу приведена на рис. 2.50.

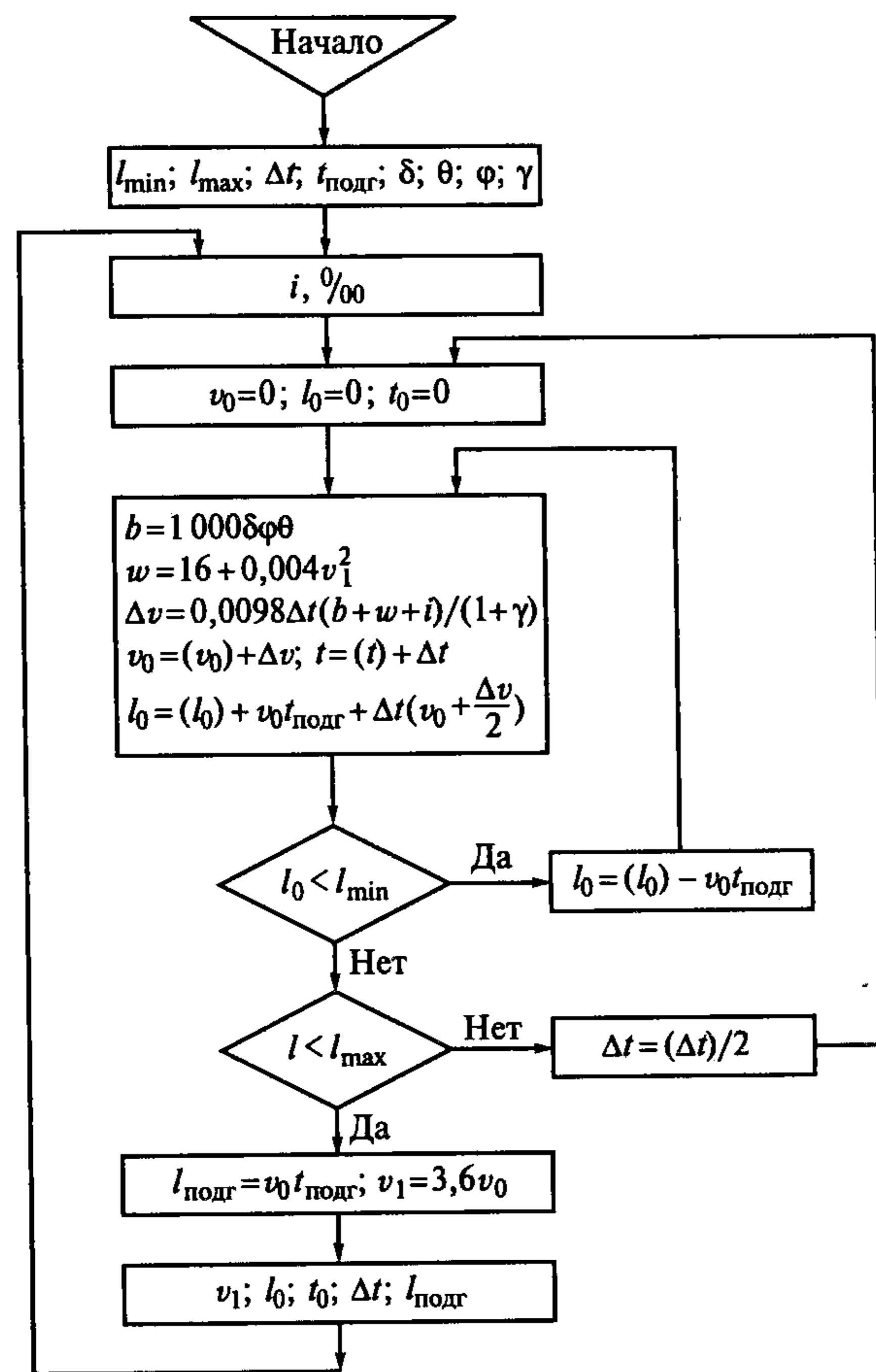


Рис. 2.50. Схема решения тормозной задачи применительно к троллейбусу:

l — тормозной путь; Δt — шаг интегрирования; $t_{\text{подг}}$ — время подготовки тормозов; v — скорость движения; θ — тормозной коэффициент поезда; δ — коэффициент нажатия тормозных колодок; ϕ — коэффициент трения между тормозным барабаном и тормозной колодкой; γ — коэффициент инерции вращающихся масс; i — величина уклона; b — удельная тормозная сила; w — основное удельное сопротивление движению

Программа начинается с ввода необходимых данных:

$l_{\text{min}}, l_{\text{max}}$ — минимально и максимально допустимые значения длины тормозного пути;

Δt — шаг интегрирования;

$t_{\text{подг}}$ — время подготовки тормозов;

δ — коэффициент нажатия тормозных колодок;

θ — тормозной коэффициент поезда;

ϕ — коэффициент трения между тормозным барабаном и тормозной колодкой;

γ — коэффициент инерции вращающихся масс;

i — величина уклона.

На первом этапе устанавливаются начальные значения скорости v , длины тормозного пути l , времени t . Далее при переходе к вычислительному блоку определяются значения удельной тормозной силы, удельного сопротивления движению, приращения скорости и длины тормозного пути и их текущие значения.

После операций вычислительного блока проводится уточнение с целью определить, достигла или не достигла величина тормозного пути диапазона допустимых значений. Если имеет место неравенство $l < l_{\text{min}}$, то из вычисленной длины тормозного пути вычитается величина, учитывающая время подготовки тормоза, и происходит возврат операции к началу вычислительного блока.

Если вычисленное значение длины тормозного пути оказалось больше максимально допустимой величины, то начальный шаг интегрирования уменьшают в два раза и операция возвращается в блок установки начальных значений.

При выполнении неравенства (2.32) расчет заканчивается вычислением длины пути подготовки тормоза $l_{\text{подг}}$, пересчетом скорости с приведением ее к принятым единицам измерения (км/ч) и выдачей на печать необходимых результатов.

Найденная таким образом максимально допустимая скорость движения учитывается при построении кривых движения.

2.8. Расход энергии на движение поезда

Электрическая энергия, которую подвижной состав потребляет из контактной сети, расходуется на выполнение ряда задач, в том числе:

- преодоление основного сопротивления движению;
- преодоление сопротивления криволинейных участков;
- преодоление сопротивления на уклонах (эта составляющая общего расхода энергии затрачивается на изменение потенциальной энергии поезда при его подъеме или спуске при движении на уклоне);
- потери в тормозных устройствах при остановке поезда;
- потери в тормозных устройствах при подтормаживании на крутом спуске;
- потери в пусковых устройствах;
- потери в тяговых двигателях, передаточных механизмах, преобразовательных устройствах, в тяговой сети.

При движении под током тяговые двигатели потребляют электрическую энергию и преобразуют ее в механическую, которая

затрачивается на преодоление сил сопротивления и на создание кинетической энергии поезда. После отключения тяговых двигателей движение поезда будет продолжаться за счет накопленной кинетической энергии. Эта энергия расходуется на преодоление сопротивления движению и на потери в тормозных устройствах (при отсутствии рекуперативного торможения). Таким образом, большая часть энергии тяговых двигателей превращается в кинетическую энергию движущегося поезда.

Часть энергии, потребляемой поездом, расходуется при движении на уклонах на изменение его потенциальной энергии. При движении на спусках потенциальная энергия уменьшается, на подъемах — увеличивается. В конечном итоге электрическая энергия, потребляемая поездом из сети, превращается в тепловую — это потери в пусковых реостатах и потери в тяговых двигателях, нагревание в результате трения колес о рельсы, поезда о воздух и т. д.

Расход электрической энергии может быть определен по кривым движения либо путем расчета отдельных составляющих по аналитическим выражениям. Электрическая энергия, потребляемая поездом из сети за период T , с, движения по перегону может быть выражена интегралом

$$A = \frac{\int_0^T P dt}{3600} = \frac{\int_0^T UI_n dt}{3600}, \quad (2.33)$$

где A — расход электрической энергии на движение поезда, Вт·ч; P — потребляемая мощность, Вт; U — напряжение на токоприемнике поезда, В; I_n — ток, потребляемый поездом, А; 3600 — коэффициент пересчета расхода энергии Вт·с в Вт·ч.

Напряжение на токоприемнике изменяется незначительно, поэтому оно может быть принято неизменным и равным среднему значению напряжения сети. Его можно вынести за знак интеграла, тогда

$$A = \frac{U \int_0^T I_n dt}{3600}. \quad (2.34)$$

Таким образом, для определения расхода энергии необходимо вычислить $\int_0^T I_n dt$. Значение интеграла с достаточной степенью точности может быть определено по кривым движения и кривым потребляемого поездом тока $I_n = f(t)$.

В случае ЭПС однофазно-постоянного тока необходимо построить вместо зависимости $I_n(v)$ зависимость потребляемой из сети активной мощности от скорости движения, т. е. $P_a(v)$.

Для приближенного решения уравнения (2.34) можно использовать следующую формулу:

$$A = U \sum_0^k I_{л.к} \Delta t, \quad (2.35)$$

где $I_{л.к}$ — ток поезда A ; в режиме тяги его значение принимается положительным, в режиме рекуперации — отрицательным.

Расход энергии на собственные нужды $A_{с.н}$, Вт·ч, определяется по выражению

$$A_{с.н} = \frac{P_{с.н} T}{3600}, \quad (2.36)$$

где $P_{с.н}$ — средняя мощность, потребляемая на собственные нужды ЭПС, Вт.

Следует также учитывать потери электрической энергии в контактной сети и в преобразователях тяговых подстанций. Полный расход электрической энергии A_n , Вт·ч, составляет

$$A_n = \frac{A + A_{с.н}}{\eta_{т.с} \eta_{п/ст}},$$

где $\eta_{т.с}$ — средний КПД тяговой сети, равный 0,93 для городского и 0,94 для магистрального электрического транспорта постоянного тока и 0,97 для того же транспорта переменного тока; $\eta_{п/ст}$ — средний коэффициент полезного действия тяговой подстанции, равный 0,95 для городского и 0,96 для магистрального транспорта постоянного тока и 0,97 для того же транспорта переменного тока.

Для оценки эффективности работы подвижного состава вводится понятие удельного расхода электрической энергии, Вт·ч/(т·км):

$$A_{уд} = \frac{A_n}{mL},$$

где m — масса поезда, т; L — длина перегона, км.

При аналитическом методе полный расход энергии A , Вт·ч, определяется путем расчета отдельных составляющих:

$$A = A_w + A_i + A_T + A_n + A_{дв} + A_{пр} + A_{с.н} + A_{т.с} + A_{п/ст}, \quad (2.37)$$

где A_w , A_i , A_T — расход энергии на преодоление основного сопротивления движению, на преодоление уклонов и на торможение; A_n — пусковые потери энергии; $A_{дв}$, $A_{пр}$ — расход энергии на потери в тяговых двигателях и в преобразователях ЭПС; $A_{с.н}$ — расход энергии на собственные нужды ЭПС; $A_{т.с}$, $A_{п/ст}$ — потери энергии в тяговой сети и на тяговых подстанциях.

Потери энергии на тяговых подстанциях, в тяговой сети, в преобразователе ЭПС и в тяговых двигателях целесообразно учитывать с помощью средних КПД этих устройств — соответственно

$\eta_{п/ст}, \eta_{т.с}, \eta_{пр}, \eta_{дв}$. Тогда с учетом того обстоятельства, что через тяговые двигатели и преобразователи ЭПС проходит энергия только на преодоление уклонов, торможение и преодоление основного сопротивления движению, выражение (2.37) примет вид

$$A = \left[\frac{A_w + A_i + A_t}{\eta_{дв} \eta_{пр}} + A_{п} + A_{с.н} \right] \frac{1}{\eta_{т.с} \eta_{п/ст}}.$$

Расход энергии на преодоление основного сопротивления движению равен работе силы сопротивления на пройденном пути

$$A_w = \int_0^L w G dl = G \int_0^L w dl.$$

Считая, что сопротивление движению изменяется незначительно, и принимая его равным $w_{ср}$, получаем выражение для расхода энергии на преодоление основного сопротивления движению, Вт·ч:

$$A_w = 0,278 \cdot 10^{-3} G w_{ср} L,$$

где G — вес поезда, кН; L — длина пути, м; $w_{ср}$ — удельное сопротивление движению, Н/кН.

Соответственно для поезда массой m , т, удельный расход энергии составит, Вт·ч/(т·км):

$$A_{w уд} = 2,725 w_{ср}.$$

Аналогично может быть определен расход энергии на преодоление уклонов, который может быть выражен в разных единицах:

Дж:

$$A_i = \int_0^L G i dl = G i_3 \int_0^L dl = G i_3 L;$$

Вт·ч:

$$A_i = 0,278 \cdot 10^{-3} G i_3 L;$$

Вт·ч/(т·км):

$$A_{i уд} = 2,725 i_3,$$

где i_3 — уклон, эквивалентный по расходу энергии.

Эквивалентным уклоном называется такой неизменный по величине уклон, при котором на движение поезда затрачивается такая же энергия, как на действительном профиле, при равной длине участка пути. Уклон определяется при условии равенства механической работы, совершаемой тяговыми двигателями на реальном и эквивалентном профилях.

Профиль пути, по которому движется поезд, имеет горизонтальные участки, подъемы, безвредные спуски, вредные спуски и криволинейные участки. Спуски, на которых требуется подторма-

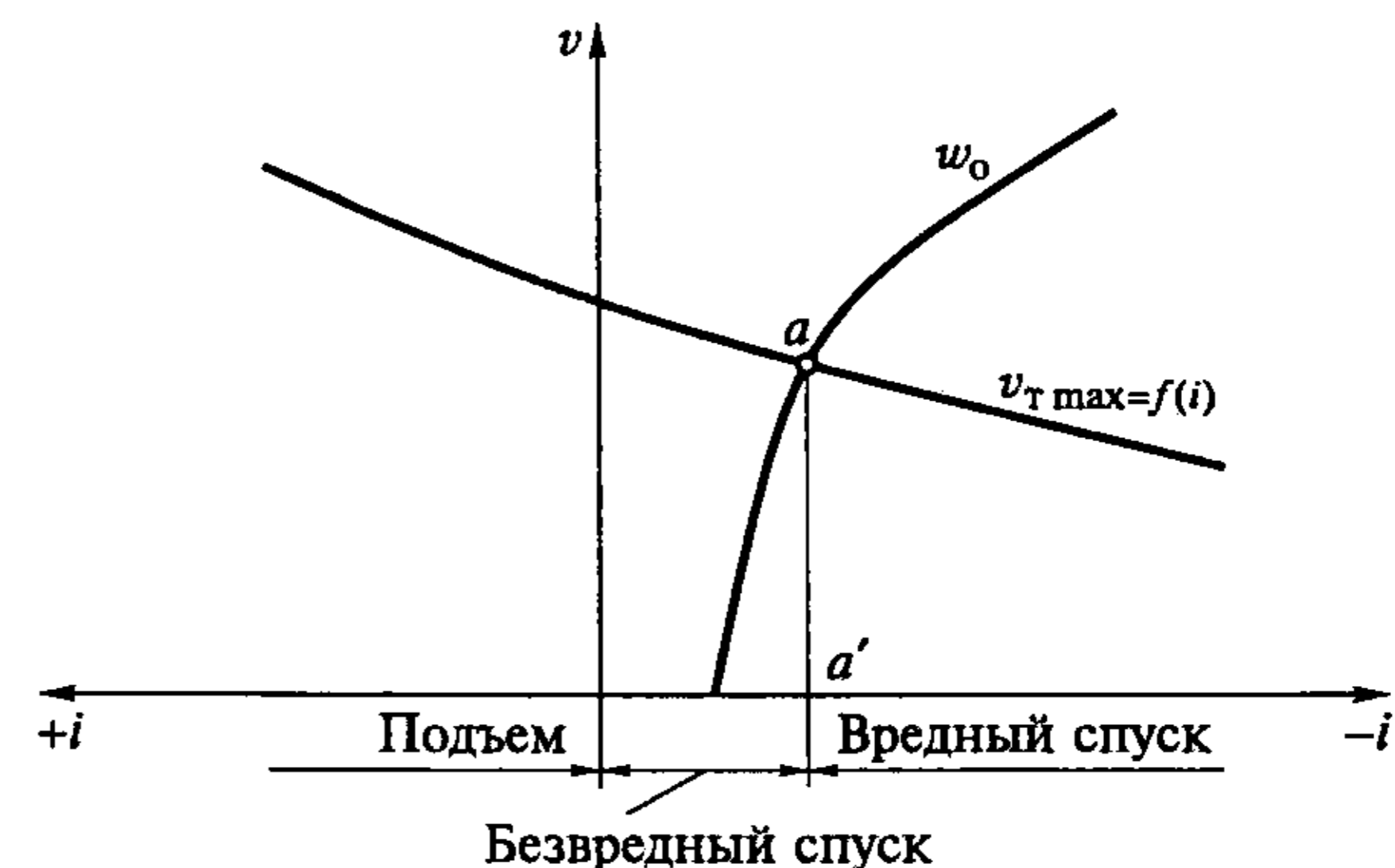


Рис. 2.51. Графики к определению величины вредного спуска:

v — скорость поезда; $+i, -i$ — уклон соответственно на подъеме и спуске; w_0 — удельное основное сопротивление движению; $v_{т max}$ — максимально допустимая по условиям торможения скорость на уклоне

живание поезда, называются вредными. На таких спусках значение уклона по абсолютной величине больше основного удельного сопротивления движению $|i| > |w_0|$. Чтобы поезд на таком спуске не развил чрезмерную скорость, его надо подтормаживать.

На рис. 2.51 приведены характеристики действующих сил при выбеге $w_0 = f(v)$ и максимальной скорости на уклоне. Эти скорости были определены ранее при решении тормозной задачи.

Точка пересечения a зависимостей $w_0 = f(v)$ и $v_{т max} = f(i)$ определяет величину наибольшего спуска для поезда данного типа, при котором можно длительно ехать без подтормаживания. Следовательно, в данном случае все спуски, по характеристикам находящиеся правее линии aa' , будут вредными, так как для них $i > w_0$.

Спуски, на которых нет необходимости подтормаживать, так как $i < w_0$, и происходит естественное замедление поезда, называются безвредными. Обозначим:

$i_в$ и $l_в$ — вредный уклон и длина пути на вредном уклоне;

$i_б$ и $l_б$ — безвредный уклон и длина пути на безвредном уклоне;

$i_п$ и $l_п$ — подъем и длина пути на подъеме;

$w_к$ и $l_к$ — удельное сопротивление движению на криволинейном участке и длина этого участка.

С учетом того, что на вредном уклоне кинетическая энергия полезно тратится только на преодоление основного сопротивления, а излишек ее расходуется на тормозное усилие, для одного направления движения справедливо выражение

$$i_3 = \frac{\sum i_п l_п - \sum i_б l_б - w_{ср} \sum l_в + \sum w_к l_к}{L}$$

или

$$i_3 = i_{cp} + \frac{\sum (i_B - w_{cp}) l_B + \sum w_K l_K}{L} \quad (2.38)$$

Выражение (2.38) наглядно показывает, что значение i_3 всегда больше значения i_{cp} на величину потерь энергии на вредном уклоне и на прохождение криволинейных участков пути.

При рекуперативном торможении часть энергии торможения возвращается в сеть. Следовательно, при рекуперации:

$$i_3 = i_{cp} + \frac{(1 - \eta_{дв} \eta_{пр} \eta_{рек}) (i_B - w_{cp}) l_B + \sum w_K l_K}{L}$$

Если на ЭПС отсутствует преобразователь, то $\eta_{пр} = 1$. Расход энергии на торможение до остановки, Вт·ч, может быть определен по выражению:

$$A_T = 0,278 \cdot 10^{-3} \frac{v_T^2 G}{2 \cdot 3,6^2} \left[\frac{1000(1 + \gamma)}{9,81} - \frac{w_T + i_T}{a_T} \right],$$

где v_T — скорость начала торможения, км/ч; a_T — ускорение поезда, м/с².

В случае, если подтормаживание ведется от скорости v_{T1} до скорости v_{T2} , расход энергии на подтормаживание, Вт·ч, будет равен разности энергии на торможение до полной остановки со скоростями v_{T1} и v_{T2} :

$$A_T = 0,278 \cdot 10^{-3} \frac{(v_{T1}^2 - v_{T2}^2) G}{2 \cdot 3,6^2} \left[\frac{1000(1 + \gamma)}{9,81} - \frac{w_T + i_T}{a_T} \right].$$

Пусковые потери энергии в реостатах также могут быть определены через кинетическую энергию поезда, получаемую в конце пуска при скорости выхода на автоматическую характеристику v_n , исходя из того, что потери в пусковом сопротивлении пропорциональны полезной работе тяговых двигателей при пуске, но с учетом затраты энергии на преодоление сопротивления движению на пусковом участке и с учетом коэффициента пуска k_n :

$$A_n = 0,278 \cdot 10^{-3} \frac{k_n v_n^2 G}{2 \cdot 3,6^2} \left[\frac{1000(1 + \gamma)}{9,81} - \frac{w_n + i_n}{a_n} \right].$$

Коэффициент $k_n = 1$ при отсутствии переключения двигателей, $k_n = 0,5$ при двух группировках двигателей и одном переключении. При наличии импульсного преобразователя, включаемого только на период пуска, $k_n = (1 - \eta_{пр})$.

Расход энергии на собственные нужды $A_{с.н}$ был рассмотрен ранее и определяется в соответствии с выражением (2.36).

При работе автономного ЭПС источником электроэнергии служит расположенная на ЭПС энергетическая установка: аккумулятор (электрохимический или электромеханический), либо дизель-генераторная или газо-турбогенераторная установка. В случае аккумуляторного ЭПС необходимо определять энергию, вырабатываемую этими аккумуляторами, а в случае установки на ЭПС теплоэлектрического источника необходимо определять как расход электроэнергии (уравнения (2.33), (2.35)), так и расход топлива.

Электрическая энергия A , Вт·ч, за время T , с, расходуемая на движение автономным ЭПС, определяется, как и в предыдущих случаях, интегралом (2.33):

$$A = \frac{\int_0^T U I dt}{3600}, \quad (2.39)$$

где U — напряжение источника электрической энергии для данного автономного ЭПС, В; I — ток, потребляемый всеми тяговыми электродвигателями, А; dt — изменение времени, с.

Очевидно, что для теплоэлектрического подвижного состава напряжение U и ток I представляют собой напряжение U_T и ток I_T тягового генератора, причем ток I_T определяется токами тяговых электродвигателей $I_{дв}$, а напряжение U_T определяется внешней характеристикой генератора. Для электроаккумуляторного автономного подвижного состава ток I представляет собой суммарный ток тяговых двигателей, а напряжение U определяется внешней характеристикой аккумулятора. В процессе движения поезда с автономной энергоустановкой наряду с изменением тока двигателей меняется также и напряжение источника электрической энергии. Поэтому для определения количества электрической энергии, отданной тяговым генератором или аккумулятором, нужно одновременно с кривой изменения тока построить кривую изменения напряжения в функции времени или пути. Тогда расчет расхода энергии необходимо вести по формуле (2.39), не вынося напряжение за знак интеграла.

При работе теплоэлектрического подвижного состава (тепловоза, газотурбовоза, дизель-поезда, электромобиля с теплоэлектрическим приводом и т.д.) заключенная в топливе энергия расходуется на совершение работы по преодолению сил сопротивления, на покрытие потерь в тормозах, дизель-генераторной установке и передаче, а также на собственные нужды (в том числе на вентиляцию холодильника дизеля). При расчетах отдельно выделяют расход топлива на стоянках и на движение на выбеге (без тока) с включенным дизелем.

Экономия электрической энергии является важнейшей государственной задачей, поставленной перед всеми отраслями народ-

ного хозяйства, в первую очередь, перед таким потребителем энергии, как электрифицированный транспорт.

Условия работы поездов на линии при электровозной тяге и в промышленном транспорте существенно отличаются от условий работы городского, пригородного транспорта и метрополитена. На городском, пригородном транспорте и метрополитене, для которых характерны короткие перегоны между остановками, большая часть электроэнергии тратится при пуске и торможении. Тормозные и пусковые потери здесь составляют 60...70 % общего расхода электрической энергии на движение поездов.

При электровозной тяге составляющая пусковых и тормозных потерь невелика и не превышает 10...20 % общего расхода электроэнергии. Основная же часть электрической энергии тратится на преодоление основного сопротивления движению и подтормаживание на вредных спусках.

Наименьший расход электрической энергии имеет место на грузовых поездах при движении на равнинных двухпутных участках. Скорость движения грузовых поездов невелика, потери в пусковых реостатах и тормозах составляют 15 % всех основных затрат электроэнергии. Удельный расход энергии при таких условиях работы не превышает 10 Вт·ч/(т·км).

При движении на участках с более тяжелым профилем удельный расход электрической энергии может увеличиваться до 15 Вт·ч/(т·км). На однопутных участках с тяжелым профилем и малыми расстояниями между остановочными пунктами удельный расход электроэнергии может достигать 20 Вт·ч/(т·км).

На пассажирских поездах дальнего следования, где скорости движения выше, чем на грузовых поездах, удельный расход энергии составляет 20...30, а при очень высоких скоростях до 60 Вт·ч/(т·км).

На электропоездах пригородного движения удельный расход электроэнергии составляет 30...40 Вт·ч/(т·км) вследствие увеличения пусковых и тормозных потерь. При использовании рекуперативного торможения удельный расход энергии снижается до 20...30 Вт·ч/(т·км). На сверхскоростных поездах удельный расход электрической энергии возрастает до 60...80 Вт·ч/(т·км).

На электропоездах метрополитена удельный расход энергии достаточно высок — 50...70 Вт·ч/(т·км). Это объясняется небольшими расстояниями между остановками и увеличением основного сопротивления при движении в тоннеле. При использовании тиристорно-импульсных преобразователей на подвижном составе и применении рекуперативного торможения удельный расход электроэнергии удается снизить до 35...45 Вт·ч/(т·км).

На городском электрическом транспорте скорости движения невелики, но имеют место короткие перегоны, дополнительные торможения и пуски в условиях уличного движения. В связи с этим удельный расход электроэнергии на городском электричес-

ком транспорте выше, чем на пригородных участках с мотор-вагонной тягой.

На трамвайных вагонах удельный расход энергии колеблется в широких пределах 35...80 Вт·ч/(т·км) в результате разнообразий условий работы различных трамваев по профилю, типу вагонов, длине перегонов и скоростям движения. На скоростных трамваях удельный расход энергии достигает 100 Вт·ч/(т·км).

На безрельсовом городском электротранспорте — троллейбусе и электромобиле — удельный расход электроэнергии резко возрастает до 150...180 Вт·ч/(т·км), что объясняется увеличенным основным сопротивлением движению при качении резинового колеса по дороге.

В основном все способы снижения расхода электрической энергии на движение ЭПС заключаются в уменьшении основного сопротивления движению посредством правильного содержания подвижного состава и пути, увеличения КПД ЭПС, уменьшения пусковых и тормозных потерь, уменьшения потерь энергии в контактной сети и на тяговых подстанциях.

Потери в двигателях постоянного тока можно уменьшить, широко используя ослабленное возбуждение, так как в зоне средних и больших нагрузок заметную роль играют электрические потери в цепи возбуждения. Уменьшая сопротивление цепи возбуждения, можно добиться сокращения электрических потерь и соответственно увеличения КПД.

Следует избегать езды на последовательном соединении тяговых двигателей или на позициях пониженного напряжения ЭПС с преобразователями, так как работа в режиме пониженного напряжения значительно ухудшает КПД двигателей и преобразователей.

Уменьшению расхода электрической энергии способствует экономия энергии на собственные нужды поезда. Особенно велик расход энергии на вентиляцию преобразователей и тяговых двигателей электровозов однофазного постоянного тока (иногда он составляет 15 % общего расхода энергии). Регулируя частоту вращения вентиляторов, можно сократить количество потребляемой ими энергии.

В пассажирских вагонах значительное количество энергии тратится на электрическое отопление и кондиционирование воздуха. Для снижения этой составляющей большую роль играет правильное автоматическое регулирование температуры, хорошая термоизоляция.

В грузовом движении при неполной загрузке поезда снижается средний КПД тяговых двигателей, особенно КПД преобразовательного электроподвижного состава. Одновременно увеличивается удельное основное сопротивление движению, в основном, из-за увеличения сопротивления воздушной среды.

Заметная экономия энергии достигается при правильном вождении поездов. Поезд следует вести таким образом, чтобы тормоз-

ные потери A_T были минимальными. Это особенно важно при коротких перегонах, которые имеют место при мотор-вагонной тяге. Если провести пуск подвижного состава с максимально возможным ускорением, то уменьшаются тормозные потери, так как у кривой движения с большим значением ускорения больше продолжительность выбега и меньше скорость начала торможения. Увеличение пускового тока, а следовательно, и пускового ускорения является безусловно выгодным с точки зрения экономии энергии на движение поезда.

Если проводить торможение поезда с максимально допустимым тормозным замедлением, то также будет увеличиваться доля выбега, уменьшаться скорость начала торможения и, следовательно, тормозные потери энергии A_T . Увеличение тормозного замедления снижает расход энергии в меньшей степени, чем повышение пускового ускорения.

Также уменьшаются тормозные потери и увеличивается доля выбега при увеличении пусковой скорости. При одной и той же средней скорости движения уменьшению расхода энергии способствует уменьшение продолжительности остановок. Сокращение времени остановок позволяет увеличить долю выбега, уменьшить скорость начала торможения.

Снижению расхода электрической энергии способствуют методы, связанные с рациональной конструкцией ЭПС, в частности:

- применение на подвижном составе современных типов тормозов, что позволяет поднять ограничение по скорости на спусках и тем самым ликвидировать расход на подтормаживание, а также увеличить тормозное замедление;
- применение на пассажирском ЭПС удобных устройств для посадки пассажиров (достаточное число широких дверей, подсветка ступеней и т. д.), что сокращает время стоянки;
- использование пусковых и тормозных потерь в реостатах для отопления салонов;
- применение рекуперативного торможения, которое позволяет резко сократить тормозные потери.

Влияние рекуперации на расход энергии различно для электровозной и мотор-вагонной тяги. При электровозной тяге энергетическая эффективность рекуперации может быть оценена через отношение количества энергии A_2 , возвращенной при рекуперативном торможении на вредном спуске, к энергии A_1 , которая затрачена при подъеме по тому же профилю. Если

$$A_1 = \frac{\Gamma_1 (i + w_o + w_k) L}{\eta_{дв} \eta_{пр}},$$

где Γ_1 — грузопоток-брутто в направлении подъема;

$$A_2 = \Gamma_2 (i - w_o - w_k) \eta_{рек} \eta_{пр} \eta_{дв} L,$$

где Γ_2 — грузопоток-брутто в обратном направлении на спуске, то коэффициент эффективности рекуперации

$$K_{рек} = \frac{A_2}{A_1} = \frac{\Gamma_2 (i - w_o - w_k)}{\Gamma_1 (i + w_o - w_k)} \eta_{рек} \eta_{пр}^2 \eta_{дв}^2.$$

Таким образом, чем выше значения уклона i и КПД рекуперации $\eta_{рек}$, тем выше коэффициент эффективности рекуперации. Он также возрастает, если основной грузопоток направлен в сторону спуска. На практике $K_{рек} \approx 0,15 \dots 0,3$ для участка, где применяется рекуперация.

Для мотор-вагонной тяги и ЭПС городского транспорта эффективность рекуперации характеризуется отношением количества энергии A_2 , возвращенной при рекуперативном торможении от скорости v_T до скорости окончания рекуперации v_p , к энергии A_1 , которую пришлось бы затратить для компенсации потерь в тормозах при отсутствии рекуперации:

$$K_{рек} = \frac{A_2}{A_1} = \frac{(v_T^2 - v_p^2) \eta_{дв} \eta_{пр} \eta_{рек}}{v_T^2} = \left(1 - \frac{v_p^2}{v_T^2} \right) \eta_{дв} \eta_{пр} \eta_{рек}.$$

При $v_p = (0,4 - 0,6)v_T$ и $\eta_{дв} \eta_{пр} \eta_{рек} = 0,65$ коэффициент эффективности рекуперации $K_{рек} = 0,4 \dots 0,55$. Так как потери в тормозах достигают 40...60 % всей израсходованной энергии, то, применяя рекуперацию, можно сэкономить 15...30 % электроэнергии.

Таким образом, как при электровозной, так и при мотор-вагонной тяге (включая метрополитен, трамвай, троллейбус, маневровый транспорт, электромобили и т. д.), где имеют место короткие перегоны, эффективность рекуперации достаточно высокая. Для использования избыточной энергии рекуперации возможны следующие технические решения: установка на тяговых подстанциях инверторных агрегатов или использование на электроподвижном составе или в системе электроснабжения накопителей энергии.

Первый вариант нашел применение на магистральном транспорте и изложен в гл. 4 настоящего учебника. Второй вариант также позволяет улучшить энергетические показатели электрической тяги, так как обеспечивает как полное использование энергии рекуперации (включая и для автономного ЭПС) при установке накопителей непосредственно на подвижной состав, так и сглаживание неравномерности электропотребления при установке накопителей в системе электроснабжения. В качестве накопителей могут быть электрохимические, индуктивные, емкостные, инерционные маховичные, электромеханические, электродинамические генераторы. Сравнение разных типов накопителей показывает, что пока лучшими массогабаритными показателями обладают инерционные

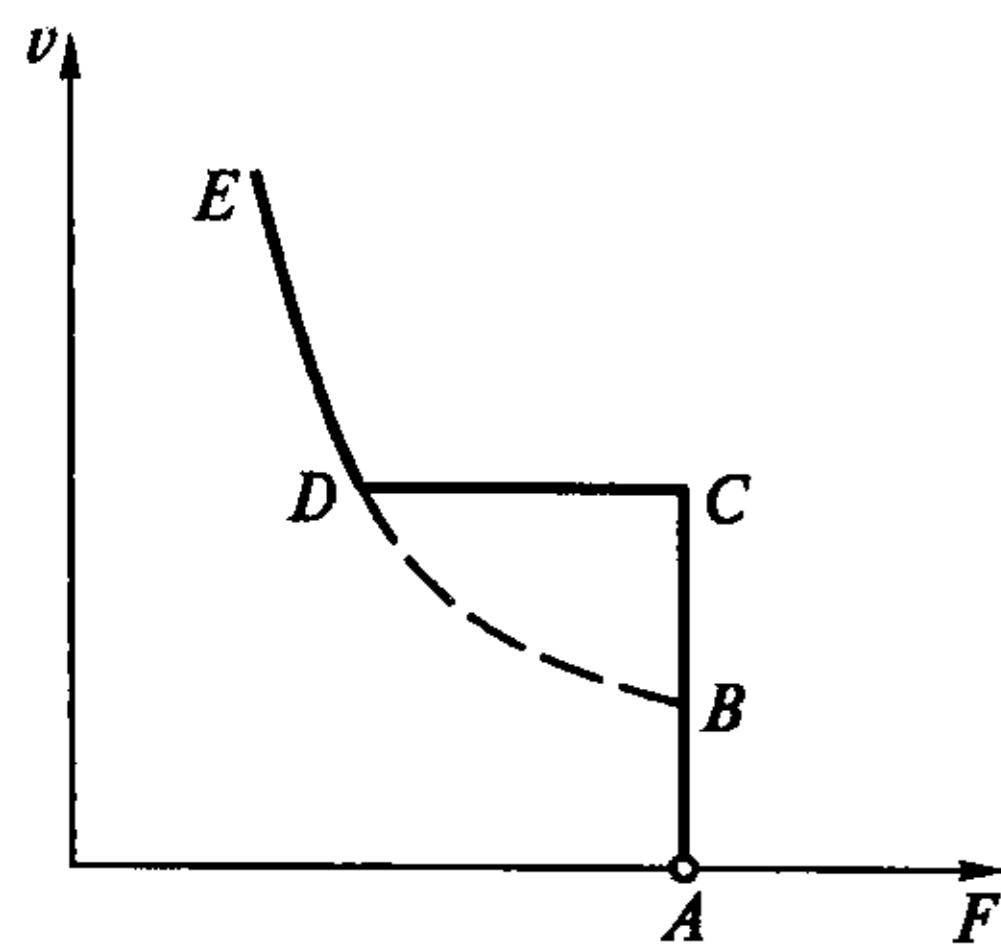


Рис. 2.52. Тяговая характеристика ЭПС с накопителем энергии:

v — скорость поезда; F — сила тяги; $ABDE$ — действие основного источника энергии без накопителя; $ABCDE$ — то же, с накопителем

маховичные накопители энергии. Однако практическую реализацию находят электрохимические и емкостные накопители. Накопитель энергии позволяет не только накапливать энергию

рекуперации, но и отдавать ее в двигатель в период тяги. Пример тяговой характеристики при совместном действии основного источника энергии (участок $ABDE$) и накопителя (участок BCD) приведен на рис. 2.52.

Рассмотренные методы можно использовать и для снижения расхода энергии и топлива автономным электрическим подвижным составом. К ним относятся, например, способы уменьшения тормозных потерь для аккумуляторного подвижного состава, связанные с использованием рекуперативного торможения. Использование накопителей энергии на магистральном автономном транспорте нереально из-за больших массогабаритных показателей накопителей для этих видов ЭПС, но для маневровых локомотивов вполне возможна рекуперация энергии торможения в накопитель, установленный на самом локомотиве.

Значительно ухудшает КПД работа двигателей при пониженном напряжении. Поэтому следует избегать длительной езды на последовательных и последовательно-параллельных позициях для аккумуляторного ЭПС, и при низком напряжении тягового генератора тепловозов. Ухудшение среднего КПД имеет место также при недоиспользовании мощности двигателей, так как в области малых нагрузок КПД резко падает. Особенно неэкономична работа при малых нагрузках для аккумуляторного состава с преобразователями.

Расход электроэнергии на собственные нужды ЭПС составляет сравнительно небольшой процент общего расхода, однако и его надо стремиться снижать. Например, значительное количество электроэнергии можно сэкономить, если правильно отрегулировать терморегуляторы, включающие отопление вагонов.

Расход топлива тепловозом определяется также и экономичностью дизеля. Известно, что КПД дизеля при разгоне и низких скоростях движения поезда невелик. Кроме того, экономичность работы теплоэлектрического подвижного состава зависит от положения контроллера машиниста. Известно, что дизели на подвижном составе сравнительно большое время работают на холостом ходу и частичных нагрузках. Поэтому при изменяющихся услови-

ях движения очень важна своевременная установка контроллера машиниста в наиболее экономичный режим работы дизеля, что обеспечит минимальный расход топлива. Наиболее целесообразно использование систем автоматического регулирования мощности в соответствии с наибольшей экономичностью работы дизеля. Для повышения экономичности теплоэлектрического подвижного состава, имеющего две или более теплоэлектрических установок (например, тепловоз с двумя секциями), на сравнительно легких участках пути можно выключать одну установку вместе с тяговыми электродвигателями, питающимися от нее. При этом КПД дизеля и тяговых электродвигателей, оставшихся в работе, повысится, поскольку они будут работать с большей нагрузкой.

Для экономии топлива, расходуемого на тягу поездов, нужно умело использовать кинетическую энергию движущегося поезда, зависящую от массы поезда и квадрата скорости движения. Так, при движении по спуску необходимо тормозами поезда управлять с таким расчетом, чтобы к концу его достигалась наибольшая скорость движения. Накопленный запас энергии в дальнейшем будет использован для движения по горизонтальному пути или по подъему с меньшими затратами топлива. Наиболее экономичным является движение поезда с минимальным использованием тормозов.

2.9. Проверка нагревания тягового электрооборудования

При протекании тока по отдельным элементам тягового электрооборудования (тяговым электрическим двигателям, тяговым генераторам, трансформаторам, пусковым и тормозным резисторам и т. д.) возникают потери энергии, преобразуемые в тепло. Последние вызывают старение изоляции, снижение ее механической и диэлектрической прочности и сокращения срока службы электрооборудования. Процесс старения протекает тем быстрее, чем выше температура нагревания изоляции, поэтому, исходя из предполагаемого срока службы изоляции, установлены предельно допустимые температуры ее нагревания. Основной целью расчета нагревания различных элементов электрооборудования является определение температур их нагревания, которые не должны превышать допустимые значения, указанные в соответствующих нормах или технических условиях.

Нагревание элементов электрооборудования в процессе эксплуатации протекает в условиях переменных режимов работы, при неравномерно распределенных потоках охлаждающего воздуха и разных способах теплообмена (конвекцией, лучистой энергией и т. д.). В особо тяжелых условиях работы находятся тяговые электродвигатели, на автономном электроподвижном составе — тяго-

вые генераторы, а на ЭПС переменного тока — трансформаторы и преобразователи, поэтому необходим контроль температуры их нагревания. Вспомогательные машины работают в менее трудных режимах, их мощность выбирают при проектировании ЭПС и в тяговых расчетах их нагревание, как правило, не проверяют.

Полупроводниковые вентили на нагревание также не проверяют, так как их работоспособность обеспечивается выбором при проектировании соответствующего числа и схемы включения вентиля для наибольших значений токов и напряжений, возможных в эксплуатации.

Чтобы уменьшить нагревание электрооборудования, используют охлаждение либо воздухом (тяговые электрические машины и вентили), либо маслом (трансформаторы), либо другими охлаждающими жидкостями. При воздушном охлаждении электрических машин различают независимую вентиляцию и самовентиляцию. В первом случае устанавливается неизменное номинальное количество продуваемого через двигатель воздуха, нагнетаемого независимо работающим вентилятором. На автономном ЭПС, где привод вентилятора осуществляется от вала дизеля, количество продуваемого воздуха будет меняться в зависимости от частоты вращения вала дизеля. В электродвигателях и генераторах с самовентиляцией, где вентилятор находится на валу якоря, интенсивность охлаждения возрастает с увеличением частоты вращения якоря. Для обмоток допускается нагревание до разных температур в зависимости от класса изоляции.

При рассмотрении процессов нагревания тел, чтобы исключить влияние температуры окружающей среды, в расчетах используют не температуру тела, а превышение его температуры над температурой окружающего воздуха, т. е. перегрев τ . В зависимости от класса изоляции допускаются разные превышения температур обмоток электрических машин.

При большом токе обмотки электрических машин достигают предельно допустимого перегрева за меньшее время, чем при малом токе. Зависимость времени достижения предельного перегрева обмоток от тока тяговых электрических двигателей показана на

рис. 2.53. Если отложить на оси времени 1 ч, то соответствующий ему ток, за счет которого обмотка

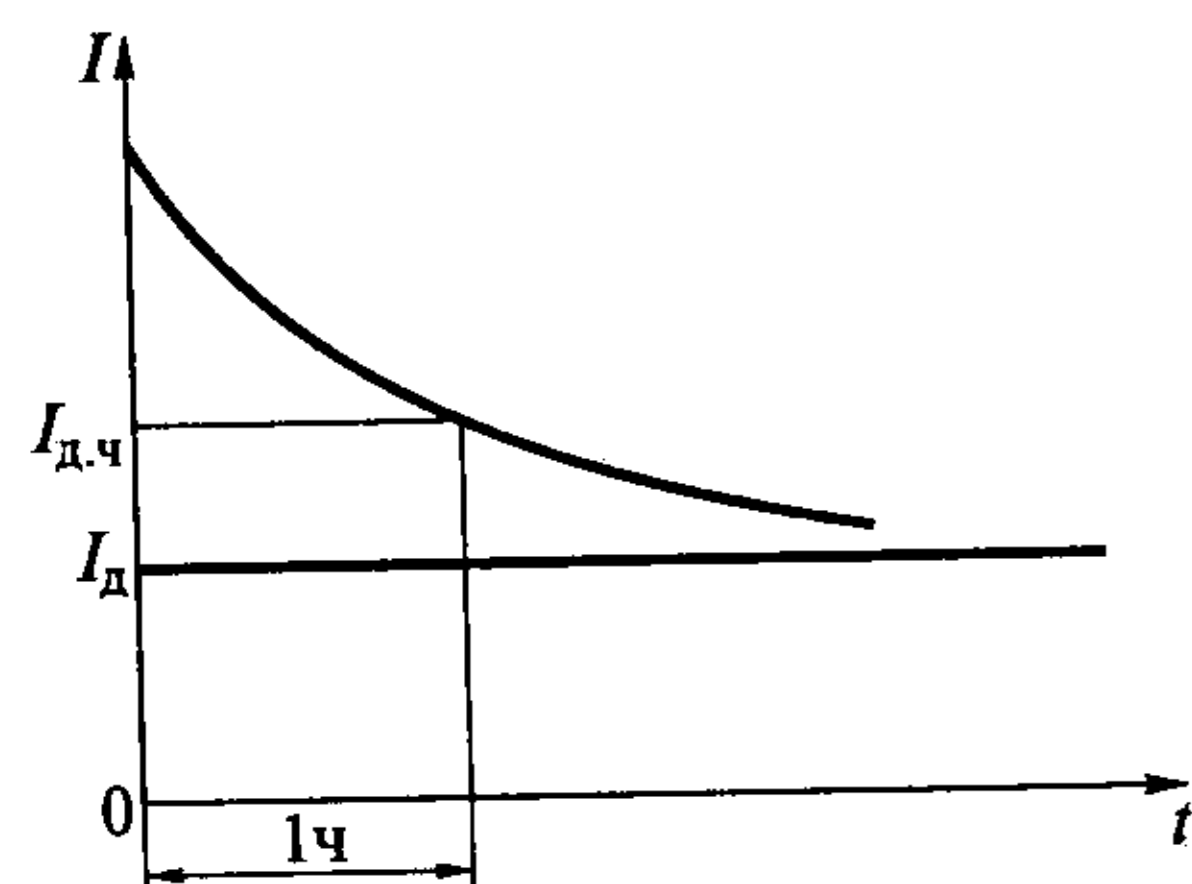


Рис. 2.53. Зависимость времени достижения предельного перегрева обмоток от тока тяговых электрических двигателей:

I — ток двигателя; t — время; I_d — длительно допустимый ток; $I_{д.ч}$ — допустимый часовой ток

за это время нагреется до предельно допустимой температуры, составит $I_{д.ч}$. При этом значение тока I_d , к которому асимптотически приближается кривая $I(t)$, является длительно допустимым, т. е. это ток продолжительного режима.

Для ЭПС устанавливают продолжительный и часовой (кратковременный) режимы работы тягового электродвигателя. Продолжительный режим определяется наибольшим током, при котором работа в течение неограниченного времени при номинальном напряжении с возбуждением и вентиляцией, соответствующими данному режиму, не вызывает превышения предельно допустимых температур. Часовой режим тяговых электродвигателей определяется наибольшим током $I_{д.ч}$, при котором работа с практически холодного состояния ($20 \dots 25^\circ\text{C}$) в течение 1 ч при номинальном напряжении и соответствующих данному режиму возбуждения и вентиляции тягового электродвигателя не вызывает превышения предельно допустимых температур.

Для тяговых генераторов устанавливают номинальные продолжительные режимы при наименьшем и наибольшем значениях напряжения. При наименьшем напряжении продолжительный номинальный режим работы генератора определяется наибольшим током якоря, при котором в течение неограниченного времени при номинальной мощности не превышаются предельно допустимые температуры нагревания электрооборудования. При наибольшем напряжении продолжительный номинальный режим работы тягового генератора определяют по обмотке возбуждения, нагревание которой при работе в течение неограниченного времени с номинальной мощностью не должно превышать предельно допустимых температур.

Таким образом, мощность продолжительного или часового режима определяется температурой нагревания частей тягового двигателя или генератора и прежде всего его обмоток до наибольшего допустимого уровня.

Проверку нагревания тягового электрооборудования выполняют, определяя максимальный перегрев наиболее нагретой части электрооборудования. На основе стендовых испытаний установлено, что изменение перегрева той или иной части электрооборудования приблизительно соответствует закону нагревания однородного твердого тела.

Каждое тело характеризуется теплоемкостью C и теплопроводностью B . Однородное в тепловом отношении тело по определению имеет бесконечно большую теплопроводность, поэтому температура любой его части одинакова. При бесконечно большой теплопроводности одна часть сообщаемого телу тепловой энергии расходуется на повышение температуры тела, так как тело обладает теплоемкостью, а другая часть передается в окружающую среду за счет теплоотдачи.

Зависимость перегрева тела τ от времени t при неизменной нагрузке и постоянных C и B определяется уравнением

$$\tau = \tau_{\infty} \left(1 - e^{-\frac{t}{T_{\tau}}} \right) + \tau_0 e^{-\frac{t}{T_{\tau}}}, \quad (2.40)$$

где τ_{∞} — установившийся перегрев, когда вся выделяемая в теле тепловая энергия отдается в окружающую среду; T_{τ} — тепловая постоянная времени при езде под током, соответствующая такому условному времени, в течение которого тело нагрелось бы до установившегося перегрева при полном отсутствии теплоотдачи; τ_0 — начальный перегрев тела.

Графическое изображение функции (2.40) приведено на рис. 2.54. В начальный момент времени температура тела практически не отличается от температуры окружающей среды, т. е. процесс нагревания тела протекает интенсивно, так как почти вся выделяемая тепловая энергия усваивается телом. Со временем уровень перегрева τ повышается настолько, что тепловая энергия все в большем количестве передается в окружающую среду, темп роста перегрева τ снижается. Таким образом происходит нагревание тел при наличии теплоотдачи, на рис. 2.54 он соответствует кривой CF . При отсутствии теплоотдачи процесс нагревания (см. рис. 2.54, линия CA) за счет тепловых потерь мощностью ΔP , Дж/с, описывается уравнением

$$\tau = \frac{\Delta P}{C} t,$$

где τ — температура перегрева, °С; t — время, с; C — теплоемкость, Дж/°С.

В отсутствие тока, когда выделения теплоты в теле нет, т. е. при $\tau_{\infty} = 0$, тело остывает, и уравнение перегрева тела в этом случае имеет следующий вид:

$$\tau = \tau_0 e^{-\frac{t}{T_6}}, \quad (2.41)$$

где T_6 — тепловая постоянная времени в отсутствие тока.

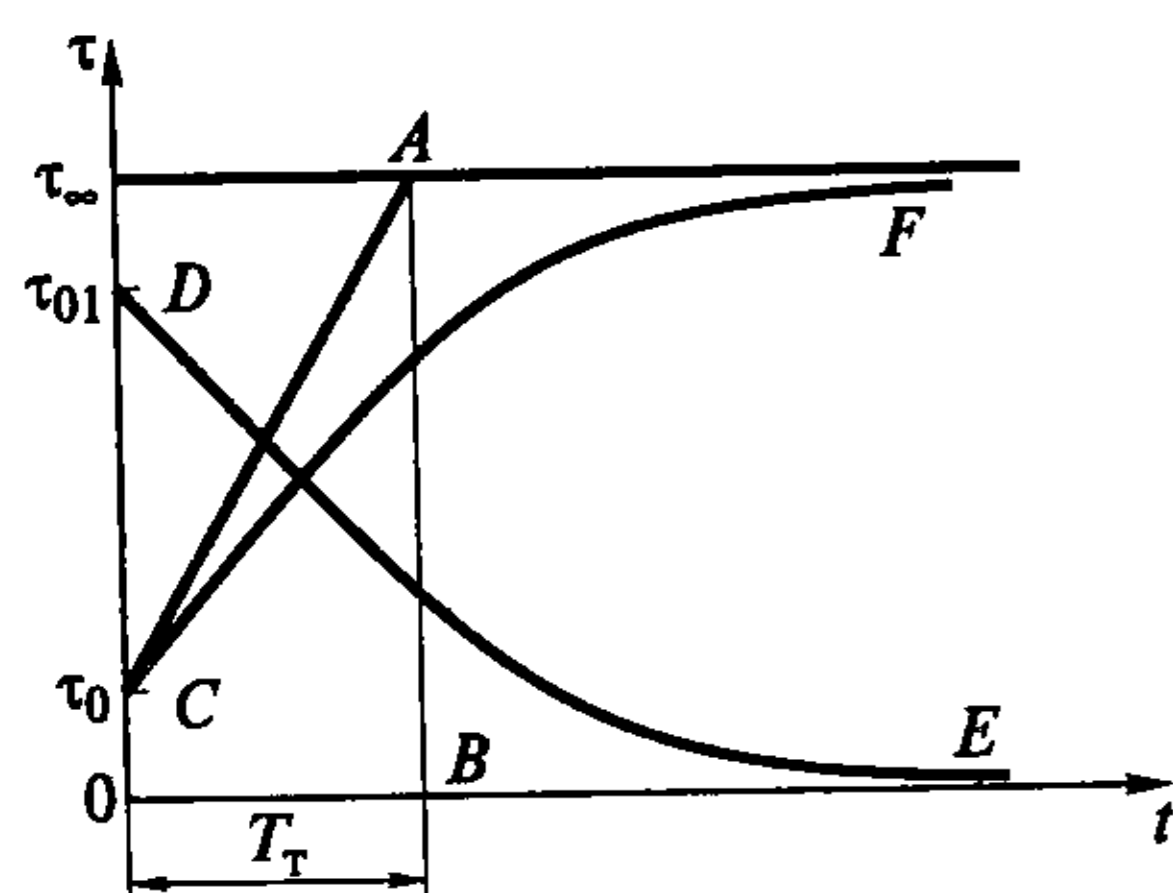


Рис. 2.54. Изменение во времени t уровня перегрева тела:

CA , CF , DE — графики функции $\tau(t)$; τ_0 — начальное превышение температуры нагрева; τ_{∞} — линия установившегося перегрева; τ_{01} — превышение температуры нагрева в момент отключения тока

Кривая $\tau(t)$, соответствующая уравнению (2.41), показана на рис. 2.54 в виде линии DE . Расчет перегрева тела сводится к тому, чтобы находить величину τ за некоторый интервал времени Δt , в течение которого через тело протекает неизменный средний ток I_{cp} и ему соответствуют постоянные тепловые потери. Тогда, принимая отношение $\frac{\Delta t}{T} \leq 0,1$, можно уравнения (2.40) и (2.41) привести к виду

$$\tau = \tau_{\infty} \frac{\Delta t}{T_{\tau}} + \tau_0 \left(1 - \frac{\Delta t}{T_{\tau}} \right); \quad (2.42)$$

$$\tau = \tau_0 \left(1 - \frac{\Delta t}{T_6} \right). \quad (2.43)$$

Установившееся превышение температуры τ_{∞} и тепловая постоянная времени T_6 являются тепловыми параметрами данного тела. Их значения устанавливаются при испытании.

Рассмотрим процесс нагревания на примере электрической машины. Тяговая машина состоит из большого числа частей, различающихся по геометрической форме, массе, материалу и выделяемой в них теплоте (потерям энергии). Отдельные части нагреваются неодинаково, поэтому тепловой расчет ведут для наиболее опасной по нагреву части этой машины. У коллекторных машин такой частью в большинстве случаев является обмотка якоря и режее обмотка возбуждения.

Для определения превышения температуры тяговой машины на линии используют кривые движения $v(t)$ или $v(l)$ и $t(l)$, а также зависимости тока нагрузки машины от времени $I(t)$ или пути $I(l)$. Проверку нагревания проводят применительно к наиболее тяжелым условиям работы: подвижной состав с наибольшей массой на трудных по профилю участках с наибольшей скоростью и с минимальной длительностью стоянок на остановочных пунктах. Тепловые процессы в двигателе сложны, поэтому для практических целей нагревание его целесообразно определять приближенными способами, допуская следующие упрощения: двигатель состоит из ограниченного числа частей; теплопроводность металлических частей принимается равной бесконечности, а сами части приняты однородными телами, температуры в которых устанавливаются мгновенно и распределяются в объеме равномерно; значения температур зависят только от теплоемкости металлов; теплоотдачу с поверхности частей принимают по закону Ньютона пропорциональной превышению их температур над температурой окружающего воздуха; теплоемкости считают величинами постоянными; в расчете используется среднее превышение температуры охлаждающего воздуха.

Для практических целей следует использовать сравнительно простые способы проверки нагревания тяговых двигателей, точность которых соответствует надежности исходных данных. Используют законы нагревания однородного тела. Для этого часть двигателя, например, обмотку якоря, температуру которой требуется определить, заменяют фиктивным однородным телом, эквивалентным ей по нагреванию. Чтобы обеспечить это, необходимо определить тепловые параметры фиктивного тела и тепловые потери в нем, представляющие собой некоторые приведенные значения, отличающиеся от действительных для рассматриваемой части машины. Обычно такими параметрами являются $\Delta P_{пр}$, $C_{пр}$, $B_{пр}$ — соответственно приведенные «греющие» потери теплоты, приведенная теплоемкость и приведенная теплоотдача. Тогда $\Delta P_э$, $B_э$, $T_э$, τ_∞ — соответствующие эквивалентные параметры: тепловые потери, теплоотдача, тепловая постоянная времени и установившийся перегрев. Приведенные греющие потери в обмотке якоря равны

$$\Delta P_{пр} = r_0(1 + \alpha_0\tau)I^2 + k_c\Delta P_c,$$

где r_0 — сопротивление обмотки при температуре окружающего воздуха $\Theta_в$; α_0 — температурный коэффициент электрического сопротивления обмотки для температуры $\Theta_в$; $k_c < 1$ — опытный коэффициент, принимаемый равным 0,35—0,50 в зависимости от быстроходности машины; ΔP_c — тепловые потери в стали двигателя. Эквивалентные параметры определяются из следующих уравнений:

$$\Delta P_э = r_0I^2 + k_c\Delta P_c; B_э = B_{пр} - r_0\alpha I^2; T_э = \frac{C_{пр}}{B_э}.$$

Установившийся перегрев определяется уравнением

$$\tau_\infty = \frac{\Delta P_э}{B_э} = \frac{r_0I^2 + k_c\Delta P_c}{B_{пр} - r_0\alpha I^2}.$$

Уравнение нагревания обмотки якоря в этом случае имеет вид

$$\tau = \tau_\infty \left(1 - e^{-\frac{t}{T_э}} \right) + \tau_0 e^{-\frac{t}{T_э}}. \quad (2.44)$$

При выключении двигателя $\Delta P_э = 0$, и уравнение охлаждения приводится к виду

$$\tau = \tau_0 e^{-\frac{t}{T_{пр}}}. \quad (2.45)$$

Для расчета перегревов по этим формулам необходимо знать функции $\tau_\infty(I)$, $T_э(I)$ и $T_{пр}(v)$, которые могут быть получены на

основании экспериментальных данных. Примерный вид этих зависимостей приведен на рис. 2.55—2.57.

Целью теплового расчета является определение температуры обмоток тяговых электродвигателей, генератора или трансформатора при движении поезда по заданному участку пути с определением в конечном итоге элемента тягового электрооборудования, имеющего наибольший перегрев.

Перегрев элемента тягового электродвигателя или генератора при аналитическом методе определяют следующим образом. Необходимые токи двигателя $I_{дв}$ или генератора $I_г$ определяют при работе ЭПС или тепловозов из графика $I_{дв}(l)$ и $I_г(l)$. Для каждого расчета берут токи в двух соседних точках, между которыми на графике ток изменяется приблизительно прямолинейно, начиная от остановки. Изменяющийся на этом отрезке ток заменяют неизменным по значению средним током $I_{дв.ср}$ или $I_{г.ср}$ по формулам

$$I_{дв.ср} = \frac{I_{дв1} + I_{дв2}}{2}; I_{г.ср} = \frac{I_{г1} + I_{г2}}{2}.$$

Затем по кривым $\tau_\infty(I)$ и $T_э(I)$ находят значения тепловых параметров τ_∞ и $T_э$, а по кривым $t(l)$ определяют время, в течение которого проходил ток $I_{дв.ср}$ или $I_{г.ср}$. Подставляя указанные величины в формулы (2.42) или (2.44), находят превышение температуры тягового электродвигателя или генератора для рассматриваемого отрезка пути.

На следующем отрезке кривой тока расчет превышения температуры проводится аналогично, но за начальный перегрев τ_0 принимают перегрев τ , который имел место в конце предыдущего отрезка.

При движении поезда на выбеге или в режиме механического торможения, а также при стоянке перегревы определяются по фор-

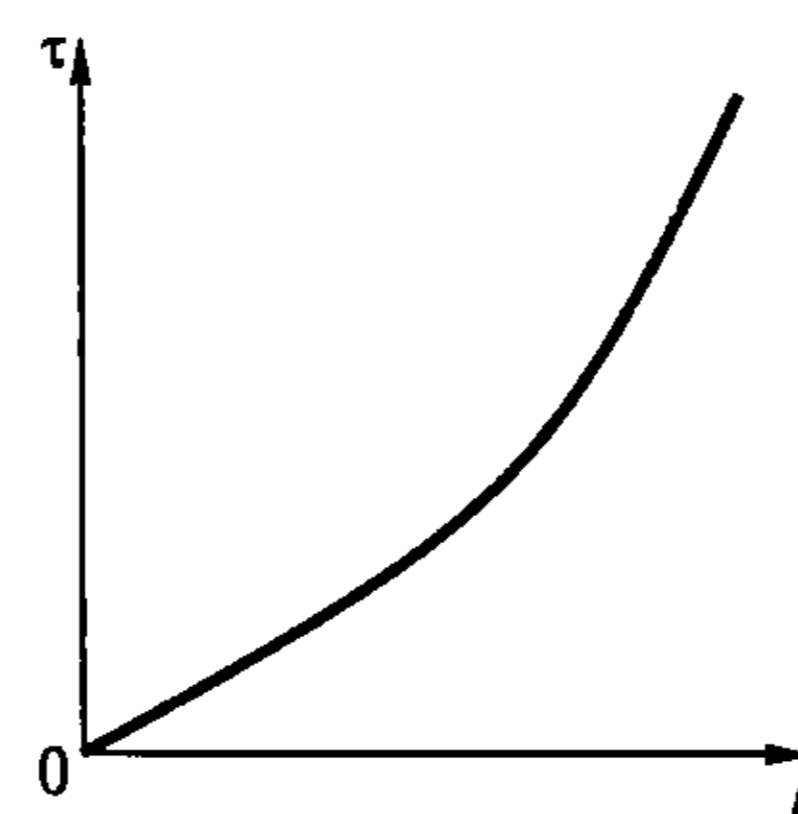


Рис. 2.55. Характер изменения превышения τ температуры обмотки якоря в зависимости от тока I , проходящего через нее

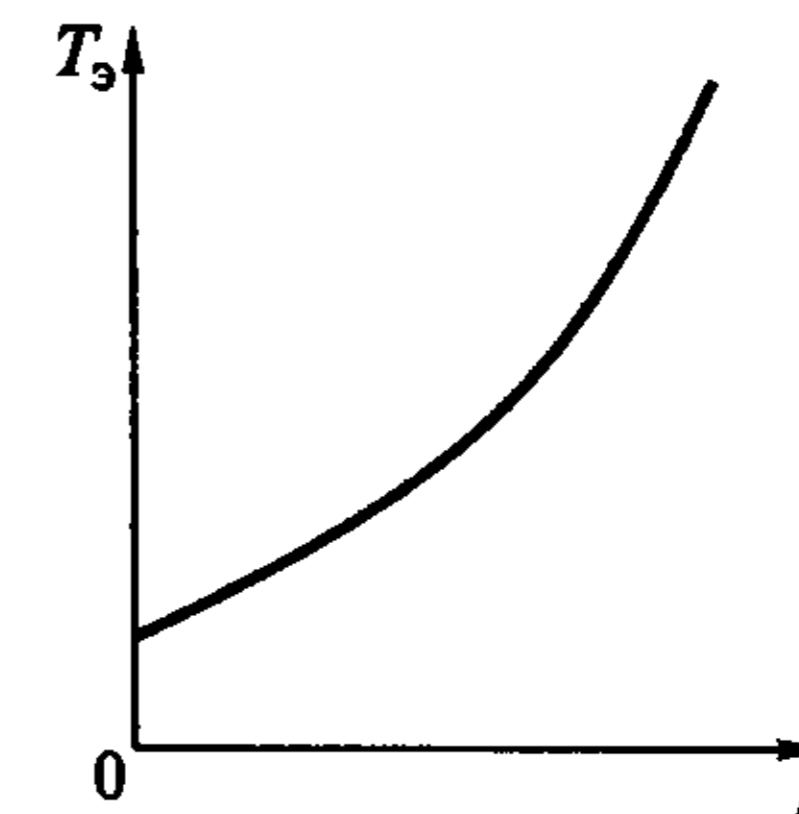


Рис. 2.56. Зависимость эквивалентной тепловой постоянной времени $T_э$ от пропускаемого тока I

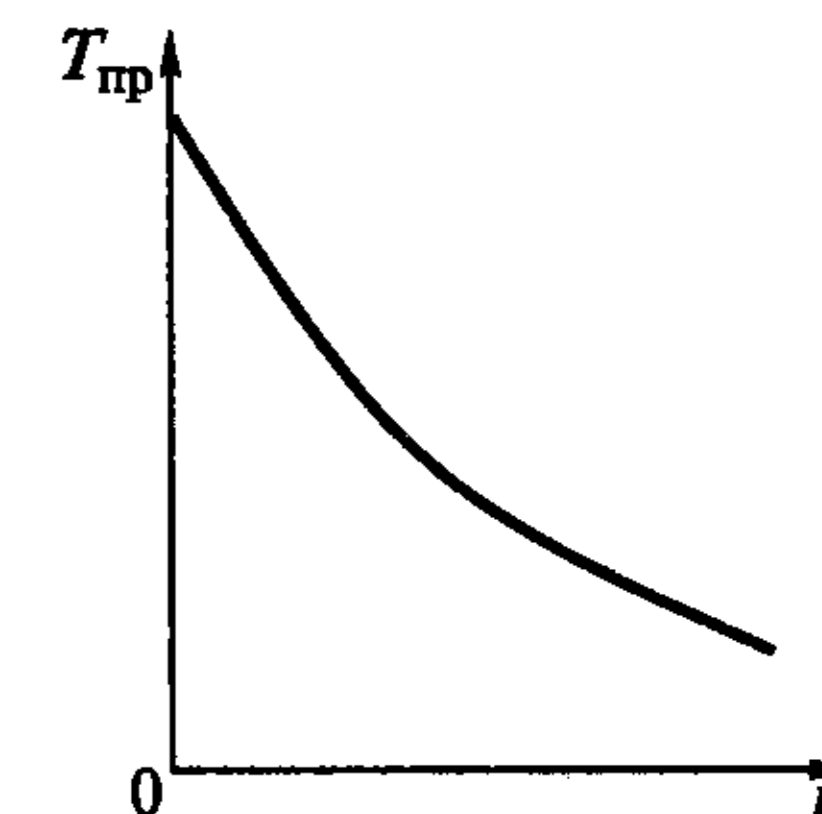


Рис. 2.57. Зависимость приведенной постоянной времени $T_{пр}$ от скорости движения поезда v

муле (2.43) или (2.45), при этом пользуются рис. 2.57, если двигатель с самовентиляцией, или принимают $T_{пр} = \text{const}$, если двигатель с независимой вентиляцией.

Отметим, что для автономного подвижного состава, у которого вентилятор охлаждения приводится во вращение от вала дизеля, необходимо учитывать позицию, на которой работает дизель.

В электрической тяге наибольшее распространение для ориентировочной оценки нагревания получили упрощенные способы расчета, в основе которых лежат метод по средним эквивалентным потерям и средней эквивалентной теплоотдаче и метод эквивалентного тока. Оба способа значительно менее трудоемки, чем способ построения кривой нагревания. При использовании метода, учитывающего средние эквивалентные потери и среднюю эквивалентную теплоотдачу, вычисляют средний перегрев

$$\tau_{\text{ср}} = \frac{\frac{1}{t_p} \int_0^{t_p} \Delta P_3 dt}{\frac{1}{t_p} \int_0^{t_p} B_3 dt} = \frac{\Delta P_{3,\text{ср}}}{B_{3,\text{ср}}},$$

где t_p — время рейса, равное времени движения в прямом и обратном направлениях с учетом остановок.

В методе эквивалентного тока ориентировочную тепловую проверку двигателей можно еще более упростить, если приближенно учитывать в качестве нагревающих потерь только электрические потери в якоре. В этом случае, принимая за критерий проверки элемента электрооборудования по нагреву неравенство $\tau_{\text{ср}} \leq \tau_n$, получим

$$\frac{I_3^2}{B_{3,\text{ср}}} \leq \frac{I_\infty^2}{B_{3,\infty}},$$

где I_3 — среднеквадратичный (эквивалентный по нагреванию) ток двигателя за время рейса:

$$I_3 = \sqrt{\frac{1}{t_p} \int_0^{t_p} I^2 dt}.$$

Тогда

$$I_\infty \geq I_3 \sqrt{\frac{B_{3,\infty}}{B_{3,\text{ср}}}}. \quad (2.46)$$

В случае применения выражения (2.46) для проверки на нагревание тягового двигателя следует учитывать следующие моменты: дви-

гатель может работать при температуре окружающей среды, отличной от 25 °С; на ЭПС может быть установлено несколько параллельно работающих тяговых двигателей, нагрузка которых неравномерна; условия охлаждения двигателя на ЭПС могут отличаться от условий охлаждения двигателя на стенде. Для учета этих факторов в выражение (2.46) вводят поправочные коэффициенты, в результате

$$I_\infty \geq I_3 \sqrt{\frac{B_{3,\infty}}{B_{3,\text{ср}}} k_\Theta k_{\text{нер}} k_{\text{зап}}},$$

где k_Θ — коэффициент, учитывающий влияние температуры окружающей среды:

$$k_\Theta = \frac{\tau_{\text{н}\infty}}{\tau_{\text{н}\infty} + 25 - \Theta_0},$$

где $\tau_{\text{н}\infty}$ — нормированный установившийся перегрев, °С; Θ_0 — температура окружающей среды, °С; 25 — нормальная температура окружающей среды, °С; $k_{\text{нер}}$ — коэффициент, учитывающий неравномерность распределения нагрузок (для двигателей последовательного возбуждения равен 1,1 — 1,15); $k_{\text{зап}}$ — коэффициент, учитывающий ухудшение реальных условий охлаждения ($k_{\text{зап}} > 1$).

Отношение $B_{3,\infty}/B_{3,\text{ср}}$ для двигателя с независимым возбуждением может быть принято равным единице, а для двигателей с самовентиляцией $B_{3,\infty}/B_{3,\text{ср}} \approx v_\infty/v_{\text{ср}}$, где $v_{\text{ср}}$ — средняя скорость сообщения на участке.

Определение среднеквадратичного тока I_3 следует проводить по кривой тока, потребляемого двигателем с учетом электрического торможения. Когда подвижной состав совершает повторяющиеся рейсы сравнительно малой протяженности, как это имеет место на городском электрическом транспорте, метрополитене, пригородном электрическом транспорте, оборудование не успевает получить установившихся перегревов за время одного рейса. В этом случае необязательно строить кривые нагревания последовательно для каждого следующего рейса. Достаточно построить процесс нагревания за один первый рейс и далее, используя специальные математические выражения, определять перегрев в любой точке любого следующего рейса.

В заключение отметим, что тяговые расчеты относятся к многоцелевым задачам. Это могут быть расчеты на заданную среднюю скорость движения на перегоне, на отыскание наиболее экономичного способа движения при заданном времени движения, на построение кривых движения при максимальном использовании возможностей ЭПС и т.п. Для выполнения расчетов могут быть использованы ЭВМ.

По результатам расчета, выданным машиной на печать, строят кривые движения $v(l)$, $I(l)$, $t(l)$, определяют расход электроэнер-

гии на тягу, а также находят среднеквадратичный ток. В основу тягового расчета положено решение дифференциального уравнения движения поезда (2.3), (2.4). В программах выделяются четыре режима: тяга, выбег, торможение, остановочное торможение. Тяговая характеристика $F_T(v)$ задается в виде таблицы с постоянным шагом по скорости. Задается вся необходимая информация об участке пути, о локомотиве и о составе.

После ввода исходных данных ЭВМ рассчитывает для выбранного интервала скорости удельные действующие силы, решает уравнение движения, определяет скорость движения. Полученное значение скорости сравнивается с допустимой. Если скорость не превысила допустимое значение, определяются токи и сравниваются с допустимыми. Далее считается время хода, среднеквадратичный ток и расход энергии.

В случае, если допустимые значения превышены, машина автоматически переходит на другой режим движения. Результаты расчета выдаются на печать в виде таблицы или в виде графика.

ГЛАВА 3

ЭЛЕКТРООБОРУДОВАНИЕ И СИСТЕМЫ УПРАВЛЕНИЯ РЕЖИМАМИ РАБОТЫ ЭЛЕКТРОПОДВИЖНОГО СОСТАВА

3.1. Конструктивные ограничения параметров тяговых машин

Главной функцией электрооборудования на ЭПС в его традиционном понимании является управление режимами работы тягового электропривода, в первую очередь, в соответствии с ограничениями допустимых режимов работы тяговых машин. Поэтому для пояснения принципов построения систем управления электрическим оборудованием далее приводятся краткие сведения об основных параметрах тяговых машин, дающих представление о их мощности и зависимости от скорости движения предельных значений сил тяги и электрического торможения ЭПС.

На всех типах ЭПС магистрального, городского и промышленного транспорта, находящегося в реальной массовой эксплуатации на территории Российской Федерации, в настоящее время используются только коллекторные тяговые машины постоянного тока. В зарубежной практике на эксплуатируемом ЭПС, в первую очередь высокоскоростном, уже используются асинхронные и вентильные тяговые машины трехфазного переменного тока.

В нашей стране с начала 1960-х гг. созданы и испытаны опытные образцы электровозов, тепловозов и электропоездов (наземных и метрополитена) с асинхронными тяговыми машинами и электровозов с вентильными тяговыми машинами. Созданы также вагоны с асинхронными линейными тяговыми машинами для эстакадной транспортной системы и разрабатывается тяговый привод с индукторными тяговыми машинами.

Вместе с тем, даже в случае достижения в ближайшем будущем приемлемых технико-экономических показателей и освоения серийного производства ЭПС с бесколлекторными тяговыми машинами для обычных условий эксплуатации насыщение ими эксплуатируемого парка будет медленным и поэтому еще длительное время будут использоваться ЭПС с коллекторными тяговыми машинами постоянного тока. Тем более что продолжают развиваться и освоение промышленностью новых электровозов, моторных вагонов, трамваев и троллейбусов с этим типом тяговых машин, т. е. возможности улучшения показателей их работы еще не исчерпаны.

К тому же, как это будет показано далее, принципиально характер ограничений сил тяги и торможения ЭПС с бесколлекторными тяговыми машинами и ЭПС с коллекторными тяговыми машинами как постоянного, так и переменного однофазного тока аналогичен. Последние широко используются в ряде стран Европы, на железных дорогах которых применяют систему тяги с электроснабжением переменным током пониженной частоты $16\frac{2}{3}$ Гц.

Основным параметром тяговых машин, от которого в первую очередь зависят тяговые и тормозные возможности ЭПС, является их мощность. Она в значительной мере определяется габаритами и частотой вращения тяговой машины. Последняя зависит от передаточного отношения тягового редуктора, передающего вращающий момент от двигателя на ведущие колеса. Перечисленные показатели тягового электропривода зависят от конструкции и параметров механической части ЭПС — колесных пар, редукторов и способов подвески тяговых машин и редукторов к раме тележки и к колесной паре, а также от габаритных размеров и места включения муфт тягового привода.

Наиболее простой является рамно-осевая подвеска тяговой машины и редуктора — это так называемый привод класса I. В таком приводе (рис. 3.1 и 3.2) используется жесткое закрепление зубчатых колес с радиусом делительной окружности $R_{з.к}$ при используемой на всех отечественных грузовых электровозах двухсторонней передаче или одного зубчатого колеса при используемой на тепловозах односторонней передаче на оси колесной пары. Шестерни (или при односторонней передаче — шестерня) редукторов с радиусом делительной окружности $R_{ш}$ также жестко укрепляются на валу тяговой машины, остов которой с одной стороны с помощью моторно-осевых подшипников жестко укреплен на оси колесной пары, а с другой — эластично подвешен к раме тележки. При этом остов тяговой машины выполняет роль корпуса редуктора, который имеет не несущий механических нагрузок кожух, обеспечивающий защиту редуктора от загрязнения и служащий резервуаром для его смазки. Следовательно, тяговая машина и редуктор жестко укреплены на оси колесной пары и эластично подвешены к раме тележки. Этим и обусловлено название такого привода — рамно-осевой.

Все конструктивные элементы ЭПС должны находиться выше уровня головок рельсов (у безрельсового транспорта — выше дорожного полотна). Это необходимое по условиям эксплуатации превышение, так называемый клиренс, для жестко связанных с колесной парой деталей меньше, чем для подрессоренных, к которым относятся и тяговые машины рамно-осевого привода, одной стороной эластично опирающиеся на раму тележки. В свою очередь, рама эластично опирается на буксы, жестко укрепленные на осях колесных пар. У рельсового транспорта минимальная вели-

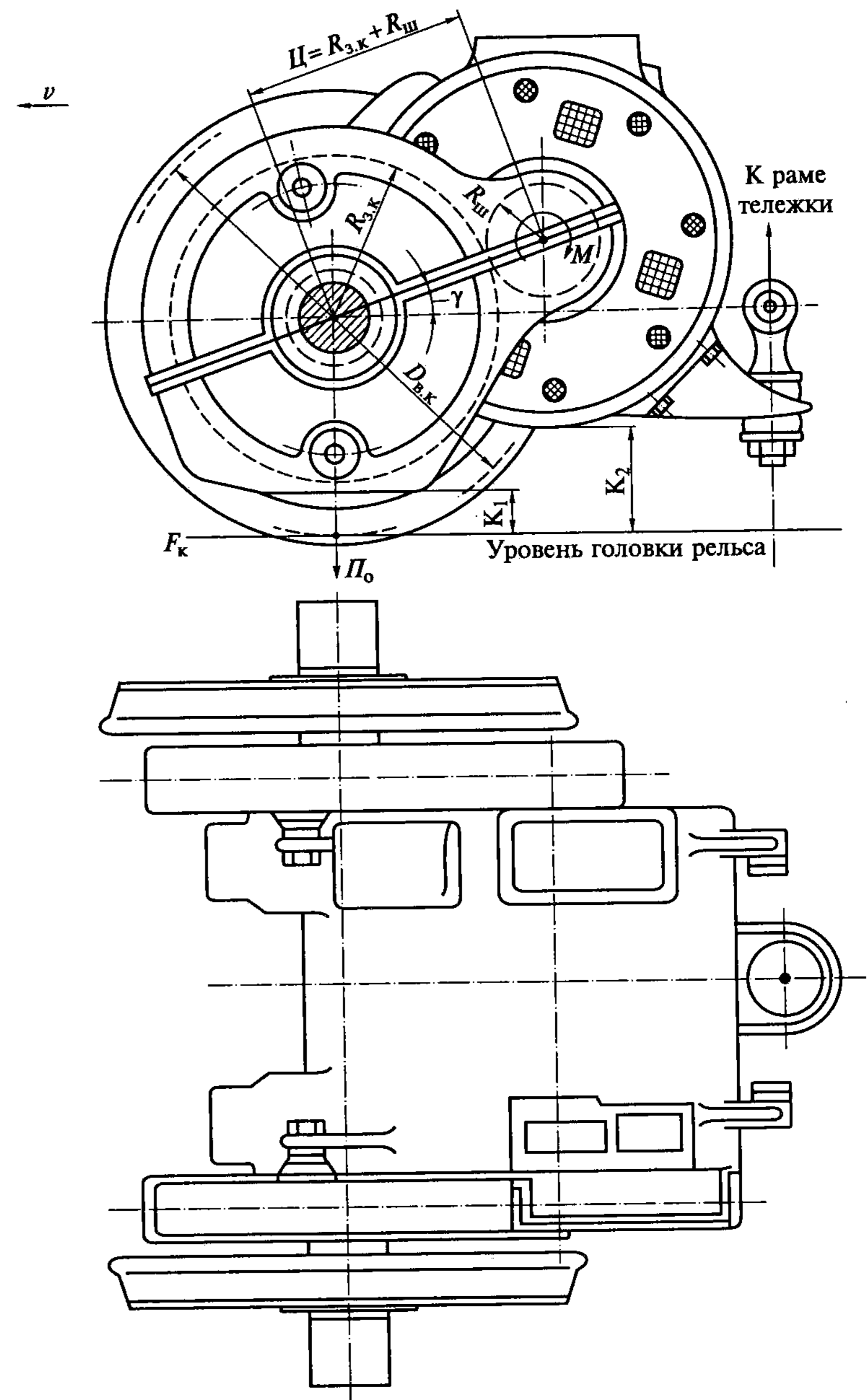
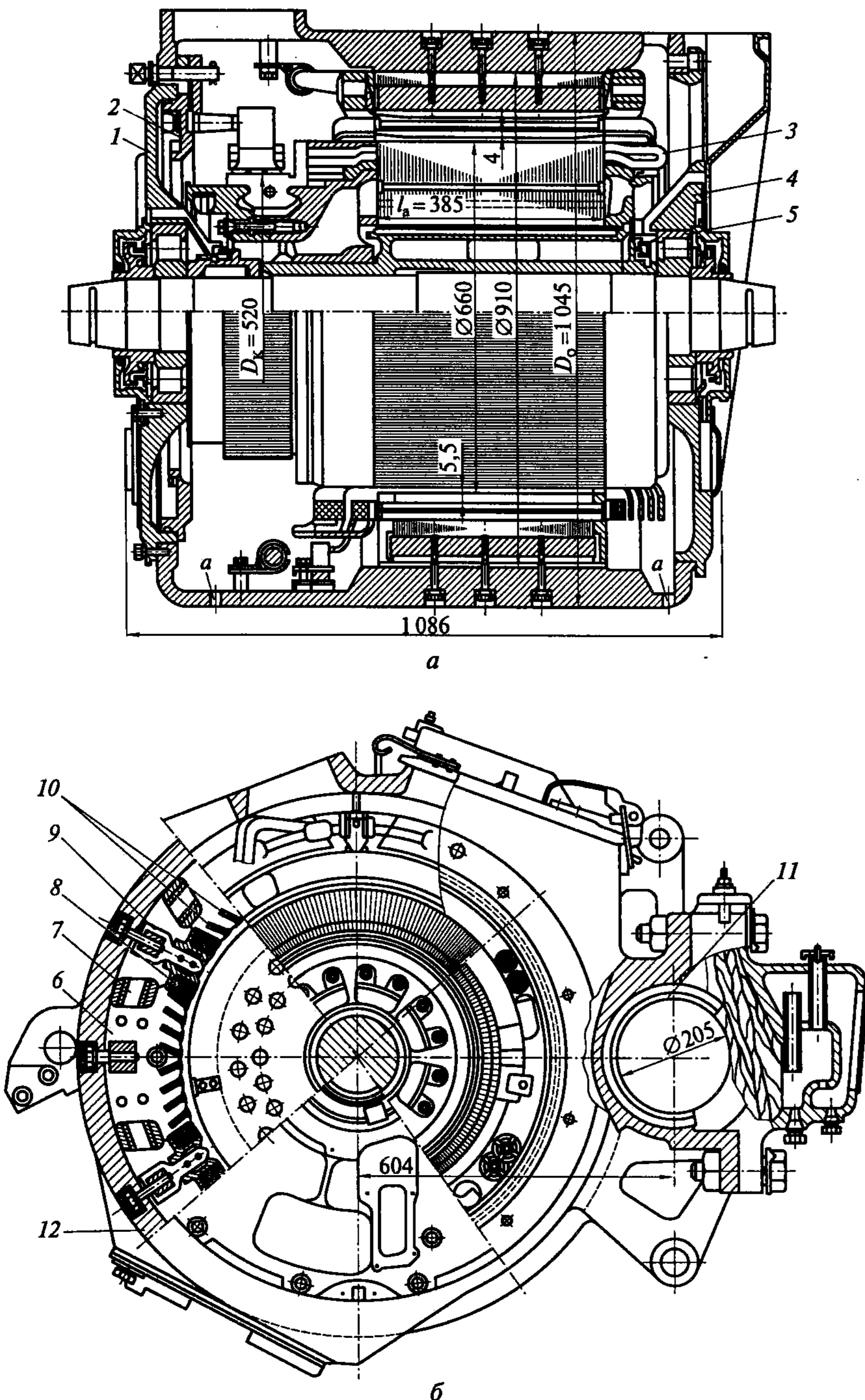


Рис. 3.1. Рамно-осевая подвеска тяговой машины:

$D_{в.к}$ — диаметр качения колеса; $R_{ш}$ — радиус шестерни; $R_{з.к}$ — радиус зубчатого колеса; $Ц = R_{з.к} + R_{ш}$ — центральный; K_1 — клиренс редуктора; K_2 — клиренс тяговой машины; ν — направление скорости движения поезда; F_k — касательная сила тяги; Π_0 — нагрузка от колесной пары на рельсы

Рис. 3.2. Тяговая машина постоянного тока:

a — продольный разрез; *b* — поперечный разрез; 1, 4 — подшипниковые щиты; 2 — траверса; 3 — якорь; 5 — подшипник; 6 — сердечник главного полюса; 7 — обмотка главного полюса; 8 — обмотка добавочного полюса; 9 — сердечник добавочного полюса; 10 — компенсационная обмотка; 11 — моторно-осевой подшипник; 12 — остов; *a* — сливные отверстия; D_k — диаметр коллектора; D_o — диаметр остова; l_a — длина железа якоря (анкера)



чина клиренса при неизношенных бандажах колес составляет для неподрессоренных частей (см. рис. 3.1) $K_1 = 120$ мм, а для поддрессоренных — $K_2 \geq 150$ мм.

Если расположить ось вала тяговой машины на таком же удалении от головок рельсов, как и ось колесной пары, то максимальный диаметр остова тяговой машины $D_o = D_{в.к} - 2K_2$. При диаметре ведущих колес электровозов $D_{в.к} = 1250$ мм и клиренсе $K_2 = 150$ мм получим $D_o = 950$ мм. Для увеличения D_o с целью получения большей мощности тяговой машины прибегают к так называемому подъему централи (линии, связывающей центры зубчатого колеса и шестерни в редукторе) на угол γ относительно плоскости пути. Обычно $\gamma \approx 20^\circ$. Такое решение позволяет увеличить D_o приблизительно на 100 мм (см. рис. 3.2).

В осевом направлении габаритные размеры тяговой машины определяются расстоянием между внутренними поверхностями колес. При ширине колеи (расстояния между внутренними гранями рельсов) 1520 (1524) мм у электровозов оно составляет 1440 мм, но с учетом пространства, которое занимают редукторы, осевой габаритный размер тяговых машин меньше 1100 мм (см. рис. 3.2).

При таких габаритных размерах остова из-за размещения в этом объеме других конструктивных элементов тяговой машины, даже при условии предельной минимизации их размеров, максимальная длина пакета железа якоря l_a , определяющая вращающий момент M машины, составляет примерно 400 мм, незначительно различаясь для тяговых машин известных типов. Так, у эксплуатируемых отечественных электровозов с рамно-осевой подвеской тяговых машин и редукторов $l_a = 385 \dots 440$ мм.

В несколько большем диапазоне изменяются диаметры D_k коллекторов тяговых машин, определяющие в конечном итоге максимальное напряжение U_k питания тяговой машины. Для эксплуатируемых тяговых машин отечественных электровозов с рамно-осевой подвеской $D_k = 520 \dots 660$ мм.

Рассмотренные показатели тяговых машин несколько отличаются, хотя и не кардинально, для ЭПС с независимой подвеской (привод класса II), в котором тяговая машина жестко укреплена на раме тележки, а редуктор имеет рамно-осевую подвеску, т.е. зубчатое колесо жестко закреплено на оси колесной пары, как и у рамно-осевого привода, а корпус редуктора со сто-

роны шестерни эластично подвешен к раме тележки. Основное преимущество этого типа привода перед рамно-осевым состоит в резком снижении динамического воздействия на тяговую машину со стороны колесной пары. Поэтому он используется на пассажирском ЭПС — на моторных вагонах метрополитена и наземных электропоездах и на пассажирских электровозах. Но привод класса II имеет и два существенных недостатка: необходимость включения между валом тяговой машины и осью шестерни редуктора эластичной муфты и использования массивного корпуса редуктора, через который передаются большие силы.

У эксплуатируемых на отечественных железных дорогах пассажирских электровозов чехословацкого производства серии ЧС тяговые машины имеют $l_a = 360$ мм и $D_k = 830$ мм. Такое увеличение D_k получено, в основном, за счет увеличения диаметра остова D_o до 1 300 мм благодаря увеличению централи (также ограничивающей габаритные размеры тяговой машины), вследствие использования редуктора с малым передаточным числом $\mu = 1,75$ против 4,19 у грузовых электровозов, что при одинаковом диаметре зубчатого колеса ведет к значительному увеличению радиуса шестерни.

Все показатели тяговой машины с заданными габаритными размерами якоря и коллектора улучшаются с ростом числа коллекторных пластин. Поэтому при проектировании тяговой машины стремятся к использованию максимального их числа, которое при заданном D_k определяется минимальным значением коллекторного деления β_k (рис. 3.3). Последнее по конструктивным и технологическим ограничениям не может быть меньше 4 мм, тогда при D_k , равном 520 или 660 мм, максимальное число коллекторных пластин $n_{kmax} = \pi D_k / 4 = 408$ или 518.

В тяговых машинах используются простые петлевые или волновые обмотки якорей с одновитковыми секциями, которые укладываются в пазы железа якоря в два слоя — одна сторона секции располагается в верхнем слое, а другая — в нижнем. Их концы гальванически соединяются с коллектором в шлицах коллекторных пластин. Число проводников обмотки якоря N равно удвоенному числу коллекторных пластин k , которое равно числу секций обмотки.

Схемы соединений секций между собой и с коллекторными пластинами приведены на рис. 3.4. У петлевой обмотки (рис. 3.4, а) концы секций подсоединены к соседним кол-

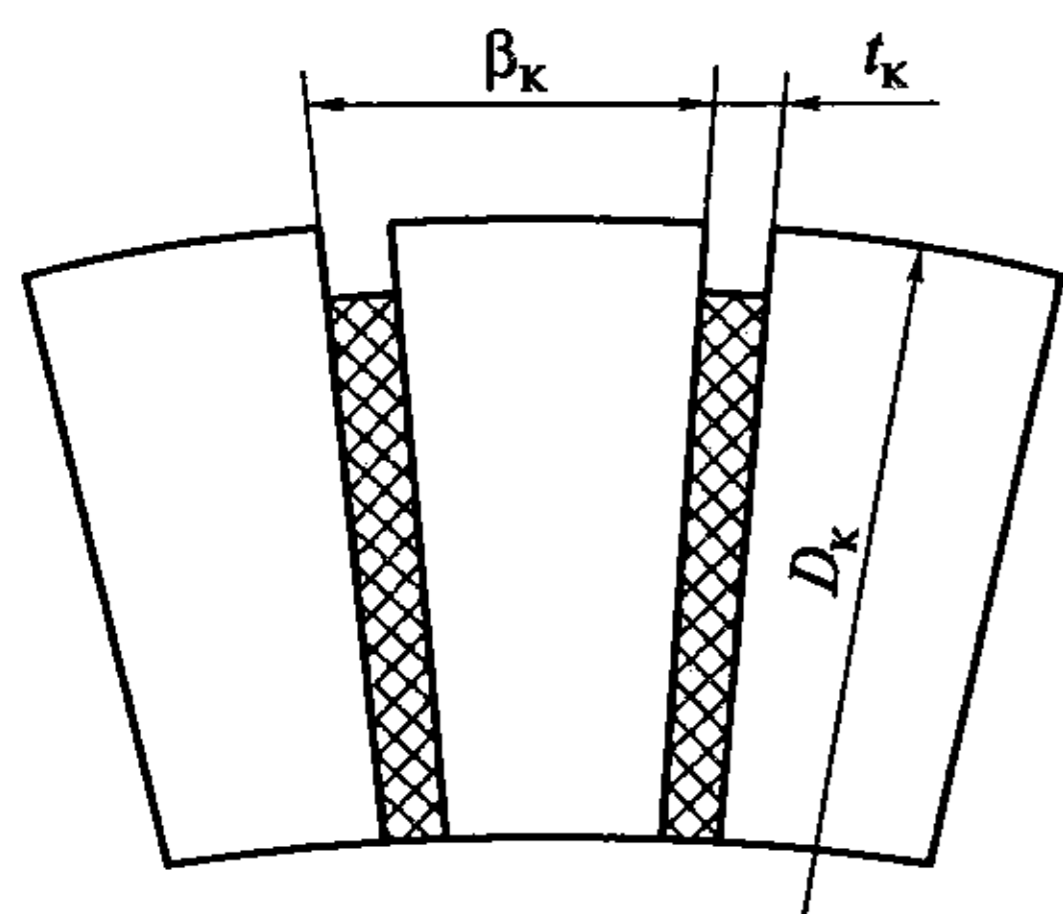


Рис. 3.3. Схема сегмента коллектора тяговой машины постоянного тока:

D_k — диаметр коллектора; t_k — толщина межламеллярной изоляции; β_k — коллекторное деление

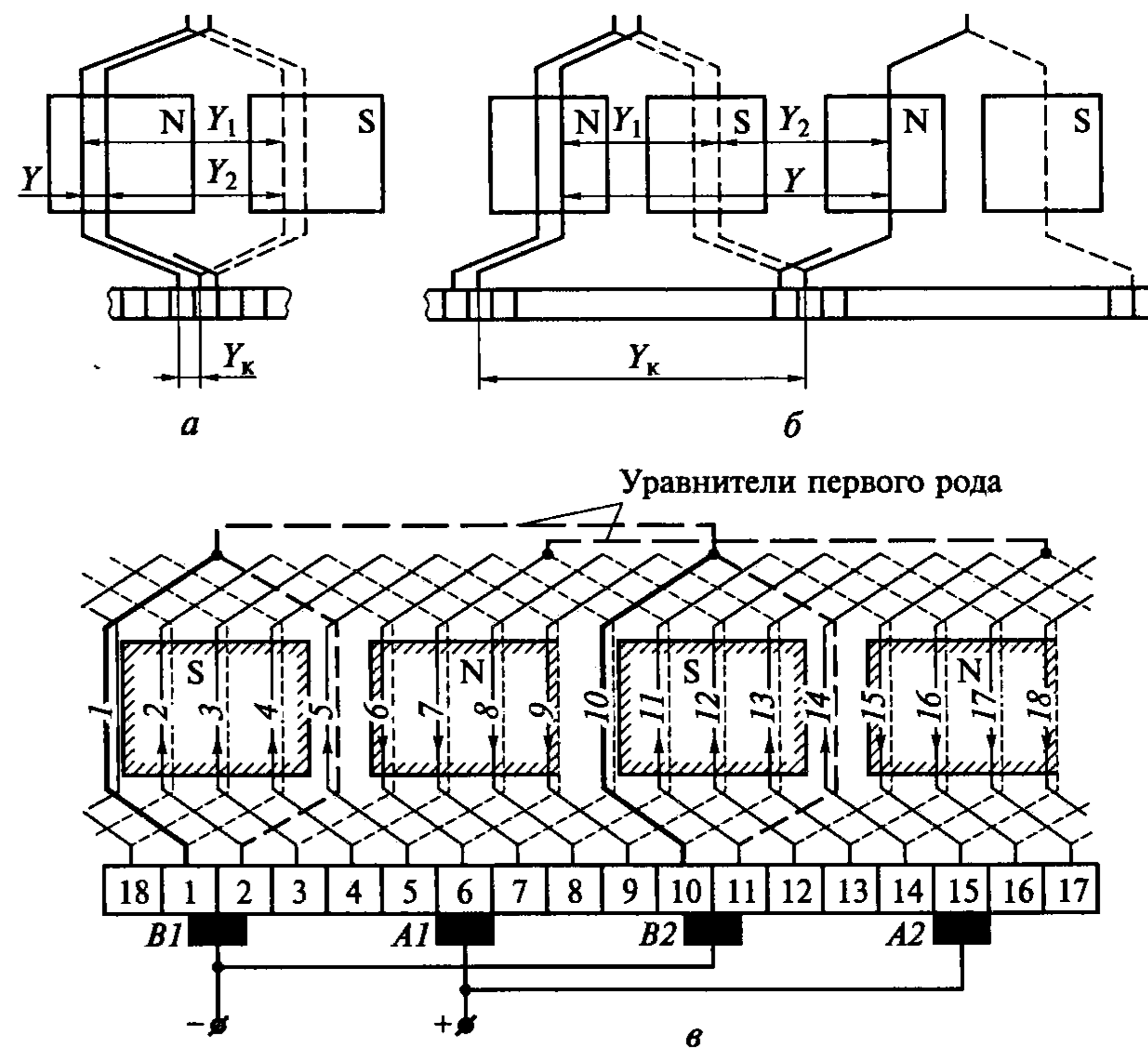


Рис. 3.4. Схемы петлевой (а) и волновой (б) обмоток якоря и их соединение (в) с коллектором (1—18 — секции обмотки):

N, S — полярность полюсов машины; A1, A2, B1, B2 — щетки; Y, Y_1 , Y_2 — шаги обмотки якоря по пазам 1—18; Y_k — шаг обмотки по коллектору

лекторным пластинам, поэтому шаг петлевой обмотки по коллектору $Y_k = 1$. Первый частичный шаг Y_1 по пазам якоря определяет ширину обмотки. Вторым частичным шагом Y_2 определяется расстояние от нижней стороны этой секции до верхней стороны секции, следующей за ней по схеме. Результирующий шаг петлевой обмотки по пазам якоря $Y = Y_1 - Y_2$.

Схема петлевой обмотки двухполюсной электрической машины в генераторном режиме с числом пазов железа якоря $Z = k = 18$ показана на рис. 3.4, в. Изготовление тяговой машины с $Z = k$ нерационально и невозможно, поэтому несколько секций обмотки (до семи) объединяют в одну катушку, что обеспечивает соответствующее уменьшение числа пазов Z .

Как следует из рис. 3.4, а и в, секции петлевой обмотки, верхние стороны которых расположены под одним полюсом, а нижние — под другим, замыкаются двумя электрическими щетками и образуют параллельную ветвь. Поэтому число параллельных вет-

вей a петлевой обмотки равно числу полюсов p , т.е. у тяговой машины с петлевой обмоткой $2a = 2p$.

Шаги обмотки якоря являются шагами не только по пазам якоря, но и по коллекторным пластинам. Если первый частичный шаг по пазам Y_1 диаметральный, то при числе коллекторных делений на паз u_k первый частичный шаг в коллекторных делениях $Y_1 = Zu_k/(2p)$. Как правило, в тяговых машинах для улучшения коммутации и уменьшения вылета лобовых частей обмотки применяется ее укорочение на величину ϵ_k , тогда $Y_1 = (Zu_k/(2p)) - \epsilon_k$.

В петлевых обмотках при $2p = 4$ и более в параллельных ветвях из-за различия их ЭДС, обусловленных неравенством магнитных потоков разных полюсов, неизбежным по технологическим причинам, возникают уравнивательные токи. Если они замыкаются через щетки, то возникает дополнительный нагрев обмоток и перегрузка отдельных щеток с усилением искрения под ними. Для ослабления действия этого недостатка в тяговых машинах устанавливаются со стороны коллектора уравнивательные соединения, обычно по одному на паз, гальванически соединяющие точки равного потенциала. Шаг уравнивательных соединений в коллекторных делениях $Y_{ур} = k/a$.

Конструкция петлевой обмотки якоря с уравнивательными соединениями показана на рис. 3.5, *a* (см. также рис. 3.2 и рис. 3.3). Концы верхнего и нижнего слоев катушек обмоток и концы уравнивательных соединений вставляются в шлицы петушков коллекторных пластин и спаиваются с ними. Проводники секций обмотки могут располагаться в пазах вертикально (рис. 3.5, *б*) или горизонтально (рис. 3.5, *в*). В последнем случае улучшается коэффициент заполнения паза медью и уменьшаются потери от вихревых токов в проводниках, что позволяет увеличить мощность тяговой машины тех же габаритных размеров на 7...10%. Но это достигается за счет усложнения технологии изготовления якоря из-за необходимости перекручивания проводников на 90° и расплющивания концов секций под размер шлицов в петушках коллектора.

У волновой обмотки (см. рис. 3.4, *б*) результирующий шаг по пазам $Y = Y_1 + Y_2$, а по коллектору $Y_k = (k + 1)/p$. Проводники волновой обмотки, расположенные под всеми полюсами, соединены последовательно. За один обход якоря в его пазы укладывается равное числу пар полюсов число секций, причем конец последней секции соединяется со второй от начала обхода коллекторной пластиной. Поэтому волновая обмотка при любом числе полюсов имеет только две параллельные ветви, т.е. $2a = 2p$, и, следовательно, не нуждается в уравнивательных соединениях.

Приложенное к щеткам напряжение питания U_k тяговой машины (или создаваемая ею ЭДС в генераторном режиме при электрическом торможении) распределяется между коллекторными пластинами. Напряжение между соседними пластинами e_k , равное напряжению одной секции обмотки якоря, не должно превышать

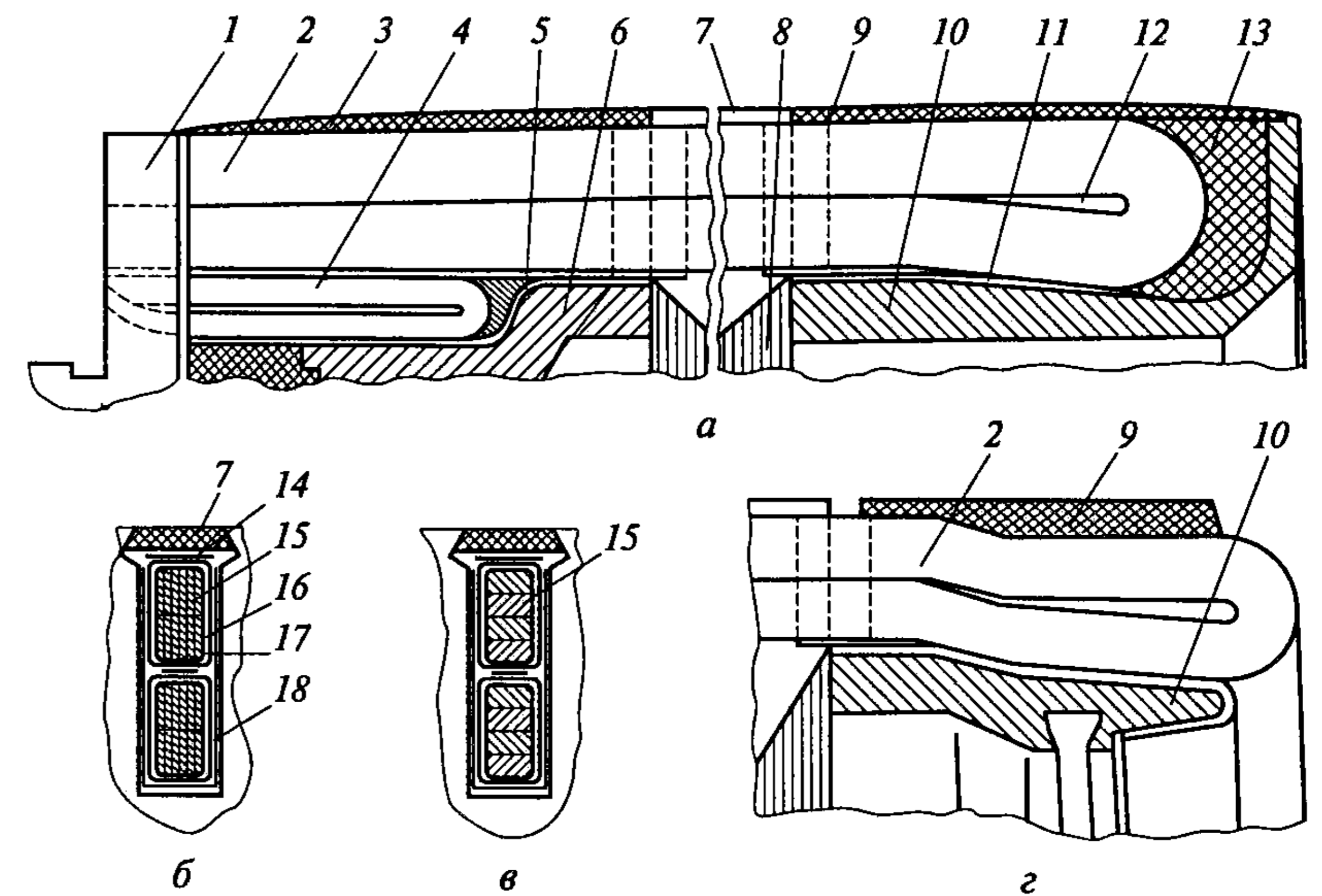


Рис. 3.5. Петлевая обмотка с уравнивательным соединением:

a — конструкция обмотки якоря; *б* — конструкция паза при вертикальном расположении проводников; *в* — то же, при горизонтальном; *г* — конструкция открытой лобовой части обмотки якоря; 1 — коллектор; 2 — обмотка якоря (катушка); 3, 9 — стеклобандаж; 4 — уравниватель; 5 — изоляция передней нажимной шайбы; 6 — передняя нажимная шайба; 7 — клин; 8 — сердечник якоря; 10 — задняя нажимная шайба; 11 — изоляция задней нажимной шайбы; 12 — прокладки изоляционные; 13 — наполнитель; 14 — прокладка; 15 — проводник обмотки якоря; 16 — витковая изоляция проводника; 17 — изоляция катушки якоря; 18 — гильза изоляционная

критического максимального значения e_{\max} , при котором дуга, возникшая между соседними коллекторными пластинами при переходе щетки с пластины на пластину, не гаснет. Величина e_{\max} зависит от ряда факторов, в первую очередь от толщины межламельной изоляции t_k , которая составляет 0,8...1,2 мм (см. рис. 3.3). При этой величине t_k и существующих характеристиках изоляции зажигание дуги между соседними коллекторными пластинами возможно при напряжении 33...34 В. Эта величина и является пороговым значением e_{\max} . Для поддержания возникшей дуги достаточно уже меньшего напряжения (25...26 В).

Напряжение e_k пропорционально магнитной индукции B в воздушном зазоре, распределение которой по полюсному делению τ (а следовательно, и распределение e_k по окружности коллектора между щетками) при равномерном воздушном зазоре между полюсами и железом якоря упрощенно показано на рис. 3.6. При холостом ходе (ХХ) тяговой машины (ток якоря отсутствует) индукция $B_{\text{ХХ}}$ в пределах полюсного перекрытия $\alpha\tau$ постоянна и уменьшается до

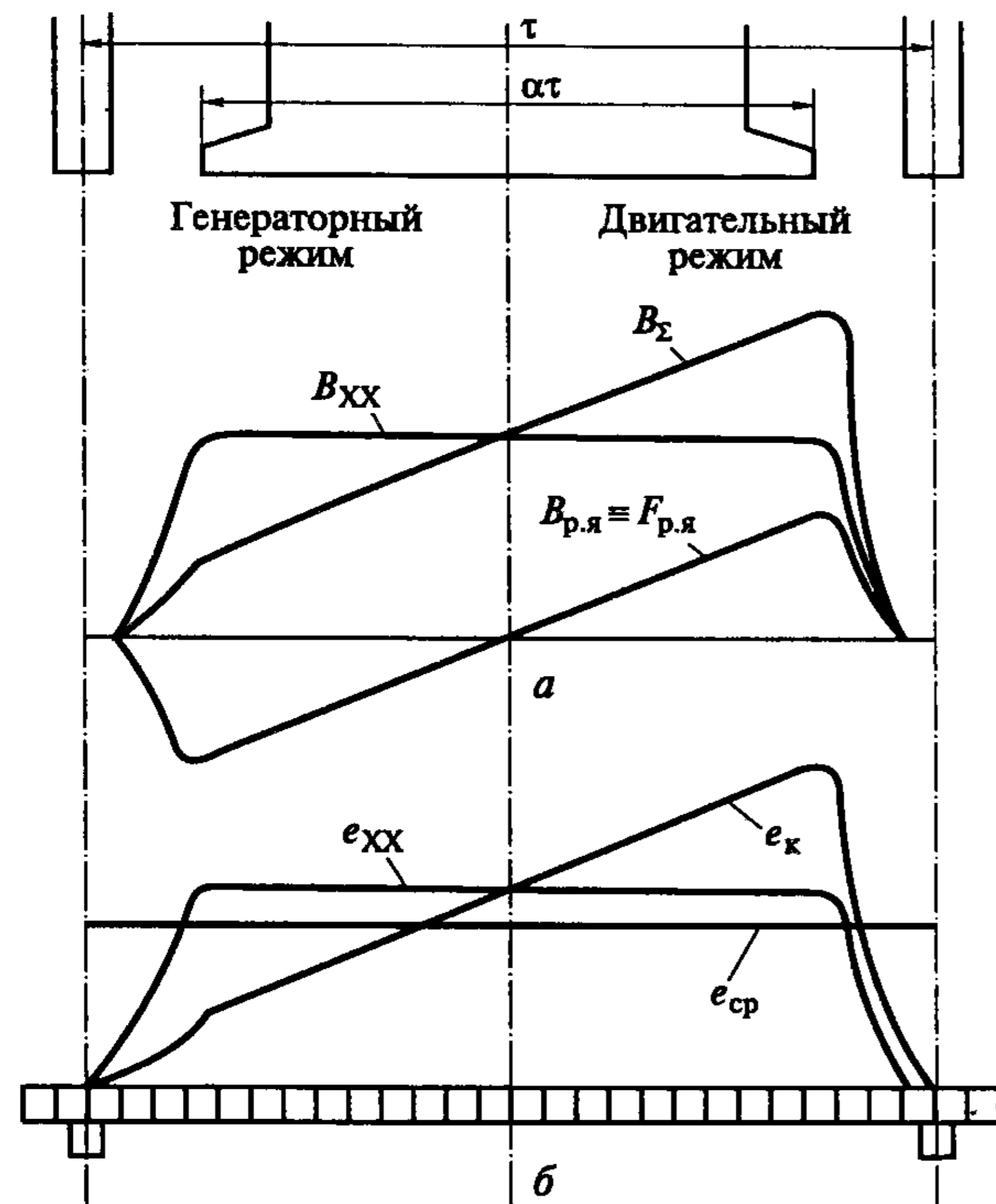


Рис. 3.6. Диаграммы распределения магнитной индукции (а) и ЭДС (б): B_{XX} — индукция в воздушном зазоре при холостом ходе; $B_{p.я}$ — индукция от действия реакции якоря; $F_{p.я}$ — намагничивающая сила реакции якоря; B_{Σ} — результирующая индукция; e_{XX} — напряжение между пластинами при холостом ходе; e_k — напряжение коллектора в рабочем режиме; e_{cp} — среднее межламельное напряжение; $\alpha\tau$ — полюсное перекрытие; τ — полюсное деление

нуля по мере удаления от полюса. Коэффициент полюсного перекрытия α у отечественных тяговых машин составляет от 0,6 до 0,7. В режиме ХХ среднее межламельное напряжение ориентировочно можно рассчитать по формуле $e_{cp} = U_k 2p / (\alpha k)$. Если принять e_{cp} в качестве допустимого в рабочих режимах таким же, как в режиме ХХ, то максимальное напряжение U_{kmax} на коллекторе тяговой машины может быть вычислено по формуле $U_{kmax} = e_{cp} \alpha k / (2p)$. При используемых $e_{cp} = 33$ В и $\alpha = 0,65$ получим $U_k = 10,725k/p$.

В результате для тяговых машин типа ДПЭ-400 с $k = 285$ и $p = 2$, применяемых на первых сериях отечественных электровозов постоянного тока, $U_{kmax} = 1528$ В. Для тяговых машин с $k = 408$ и 518 при $p = 2$ и 3 соответственно $U_{kmax} = 2188$ и 1877 В. Из этих данных следует, что на ЭПС постоянного тока при напряжении в контактной сети $U_{к.с} = 3,0$ кВ с возможностью его повышения до 4,0 кВ необходимо последовательное включение не менее двух тя-

говых машин. Также не менее двух тяговых машин постоянно последовательно включаются на электропоездах, поездах метрополитена и на трамвайных вагонах.

Реально потенциальная напряженность на коллекторах тяговых машин выше, чем рассчитанная по величине $e_{cp} = U_k 2p / (\alpha k)$, из-за неравномерности распределения индукции под полюсом вследствие действия магнитодвижущей силы реакции якоря, которая пропорциональна току якоря I_a , что иллюстрируется кривыми $B_{p.я}$ и $B_{\Sigma} = B_{XX} - B_{p.я}$ на рис. 3.6. Поэтому в двигательном режиме межламельное напряжение e_k на сбегаящих со щеток коллекторных пластинах выше e_{cp} . Так как e_k не должно превышать допустимого значения e_{max} , то, следовательно, должно быть меньше и e_{cp} . Распределение индукции B в воздушном зазоре дополнительно искажается при уменьшении потока индукции главных полюсов.

Реальный характер изменения в межщеточном интервале коллектора величин e_k между пластинами и нарастания напряжения U_k по окружности коллектора между щетками разной полярности иллюстрируется приведенными на рис. 3.7 кривыми их изменения, полученными экспериментально на тяговой машине электровоза для разных степеней ослабления поля $\beta = I_B / I_a$.

Кривые рис. 3.7 показывают, что величина напряжения e_{max} существенно растет по мере ослабления поля вследствие искаже-

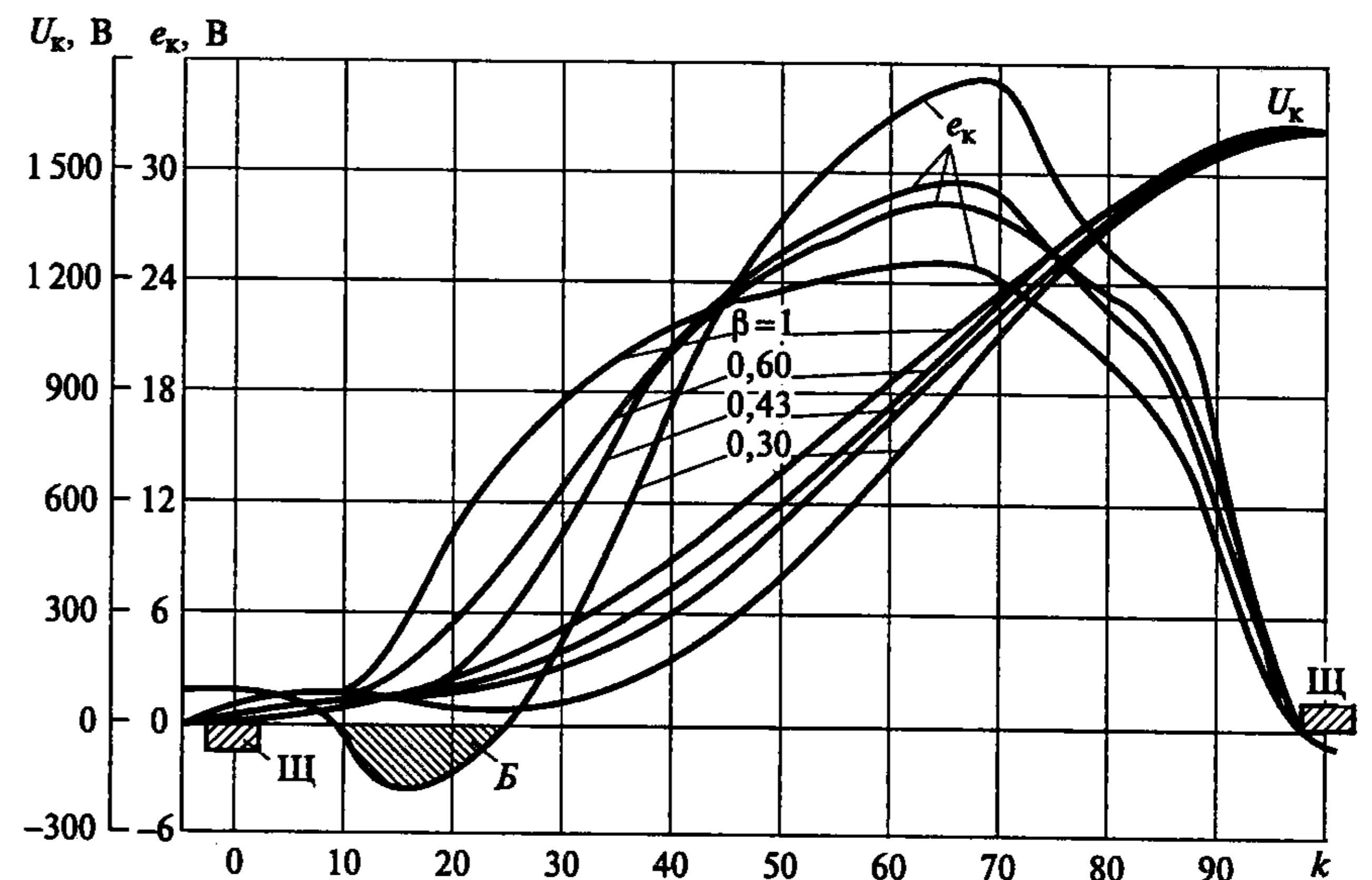


Рис. 3.7. Потенциальные диаграммы тяговой машины:

U_k — напряжение между щетками Щ; e_k — межламельное напряжение коллектора; k — число коллекторных пластин; Б — зона отрицательного значения напряжения; β — коэффициент ослабления поля

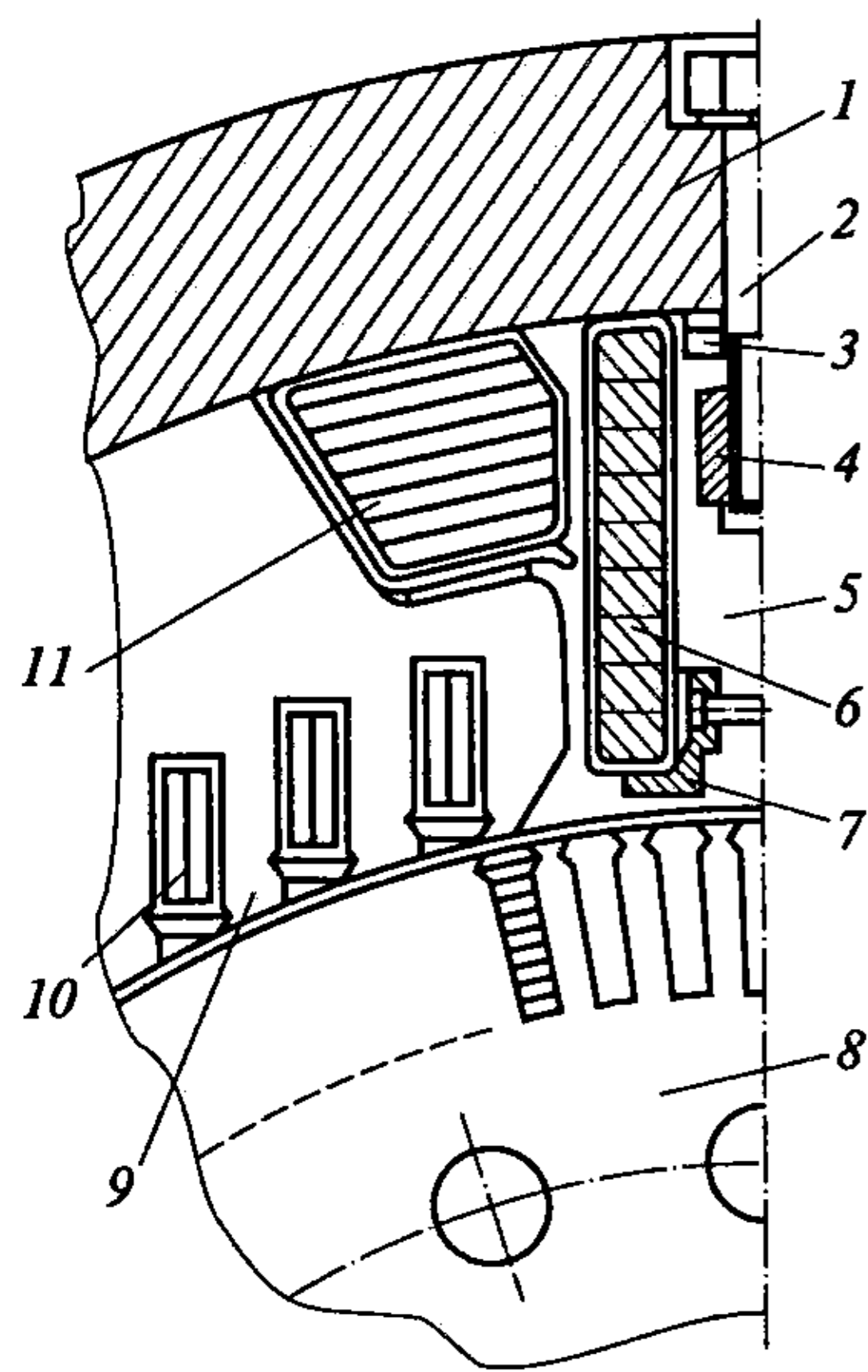


Рис. 3.8. Конструктивный элемент главных и добавочных полюсов тяговой машины:

1 — остов; 2 — болт; 3 — второй воздушный зазор; 4 — стальной стержень; 5 — сердечник добавочного полюса; 6 — катушка добавочного полюса; 7 — латунный наконечник; 8 — якорь; 9 — главный полюс; 10 — компенсационная обмотка; 11 — катушка главного полюса

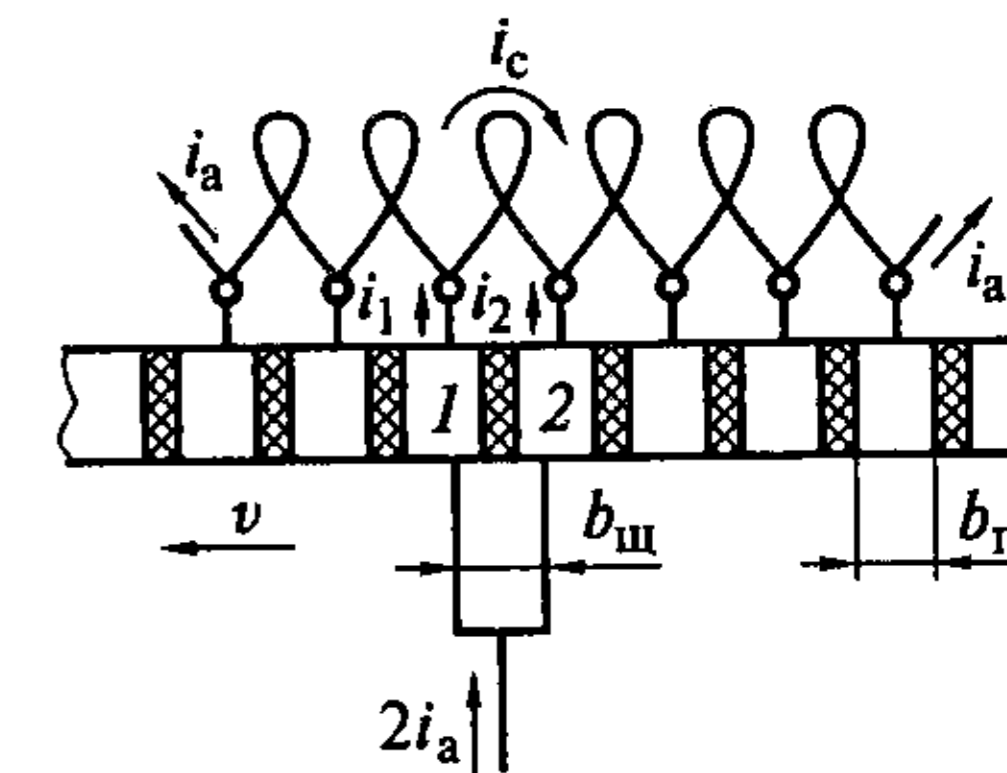
ния формы поля вплоть до изменения полярности. Этим ограничивается степень ослабления поля и, следовательно, использование мощности тяговых машин в зоне высоких скоростей движения. Отношение $e_{\max}/e_{\text{ср}}$ у рассмотренных ранее некомпенсированных тяговых машин может достигать двух. Для устранения этого существенного недостатка

и достижения более глубокого ослабления поля применяются компенсационные обмотки. Они укладываются в пазы главных полюсов (рис. 3.8, см. также рис. 3.2) и обтекаются током якоря. Магнитодвижущая сила компенсационной обмотки направлена встречно магнитодвижущей силе реакции якоря и в идеальном случае, при большом числе витков компенсационной обмотки, может полностью компенсировать действие реакции якоря. Реально некоторое искажение потока в воздушном зазоре остается, но величина e_{\max} резко снижается, что позволяет применить более глубокое ослабление поля и увеличить силу тяги в зоне высоких скоростей движения. Это преимущество достигается за счет определенного усложнения конструкции тяговой машины, но компенсационные обмотки используются в последнее время на всех тяговых машинах отечественных электровозов.

Другим параметром, определяющим допустимую область работы коллекторно-щеточного узла тяговой машины и ограничивающим максимальную величину тока якоря, является реактивная ЭДС, возникающая в замкнутых щеткой секциях обмотки якоря в процессе их переключения из одной параллельной ветви в другую, при котором направление тока в этих секциях изменяется. Этот процесс называется коммутацией тока. Для простейшего случая при ширине коллекторной пластины $b_{\text{п}}$, равной ширине щетки $b_{\text{щ}}$, он иллюстрируется рис. 3.9. Если щетка расположена строго под коллекторной пластиной, то ее ток $I_{\text{щ}}$ при числе пар параллельных ветвей обмотки якоря $a = 1$ делится поровну между левой и правой ветвями (при $a > 1$ может иметь место описанный ранее

Рис. 3.9. Протекание тока в секциях обмотки якоря:

v — окружная скорость коллектора; $b_{\text{п}}$ — ширина пластины коллектора; $b_{\text{щ}}$ — ширина щетки; $i_{\text{с}}$ — ток секции; i_1, i_2 — токи под щеткой секций, подключенных к коллекторным пластинам 1 и 2; $i_{\text{а}}$ — ток параллельной ветви



разброс токов в параллельных ветвях). Если щетка находилась под пластиной 1, то ток в петушке этой пластины равен $2i_{\text{а}}$. При этом ток $i_{\text{с}}$ в секции, в которой в следующий момент начнется коммутация, также равен $i_{\text{а}}$ и направлен встречно показанному на рис. 3.9. В конце коммутации, когда щетка будет находиться под коллекторной пластиной 2, ток в рассматриваемой секции будет вновь равен $i_{\text{а}}$, но поменяет направление на показанное на рис. 3.9. Таким образом, в процессе коммутации ток в коммутируемой секции изменяется от $+i_{\text{а}}$ до $-i_{\text{а}}$.

При установке щеток на геометрической нейтрали ЭДС коммутируемой секции обмотки якоря от потока возбуждения равна нулю (см. рис. 3.6 и 3.7). Период $T_{\text{к}}$ — время, в течение которого происходит коммутация — может составлять менее 0,001 с (у тяговых машин типа НБ-418К $T_{\text{к min}} = 0,00047$ с). При таком быстром изменении тока в коммутируемой секции в ней наводятся значительные ЭДС самоиндукции и взаимной индукции соседних коммутируемых секций, сумма которых и определяет величину реактивной ЭДС $e_{\text{р}}$, которая препятствует изменению тока в коммутируемой секции и затрудняет коммутацию. Величина $e_{\text{р}}$ пропорциональна производной тока в коммутируемой секции, т.е. произведению тока якоря на частоту его вращения. Если не принять соответствующих мер, то в конце коммутации, когда прекращается контакт щетки с соответствующей коллекторной пластиной, в этом контакте прерывался бы большой ток и возникало недопустимое искрение на коллекторе. Поэтому все тяговые машины снабжены добавочными полюсами (см. рис. 3.2 и рис. 3.8), через обмотки которых протекает ток якоря. Коммутируемая секция пересекает пропорциональный току якоря поток добавочного полюса и в ней наводится коммутирующая ЭДС $e_{\text{к}}$, направленная встречно $e_{\text{р}}$. Очевидно, что величина $e_{\text{к}}$, как и $e_{\text{р}}$, пропорциональна произведению тока якоря на частоту вращения тяговой машины. Следовательно, появляется возможность компенсировать реактивную ЭДС за счет действия коммутирующей ЭДС.

В идеальном случае равенства $e_{\text{р}} = e_{\text{к}}$ при всех значениях тока якоря сумма действующих в коммутируемой секции ЭДС равна нулю и происходит так называемая прямолинейная коммутация — этот процесс поясняет рис. 3.10. Рассмотрим простейший случай коммутации тока в секции обмотки якоря тяговой

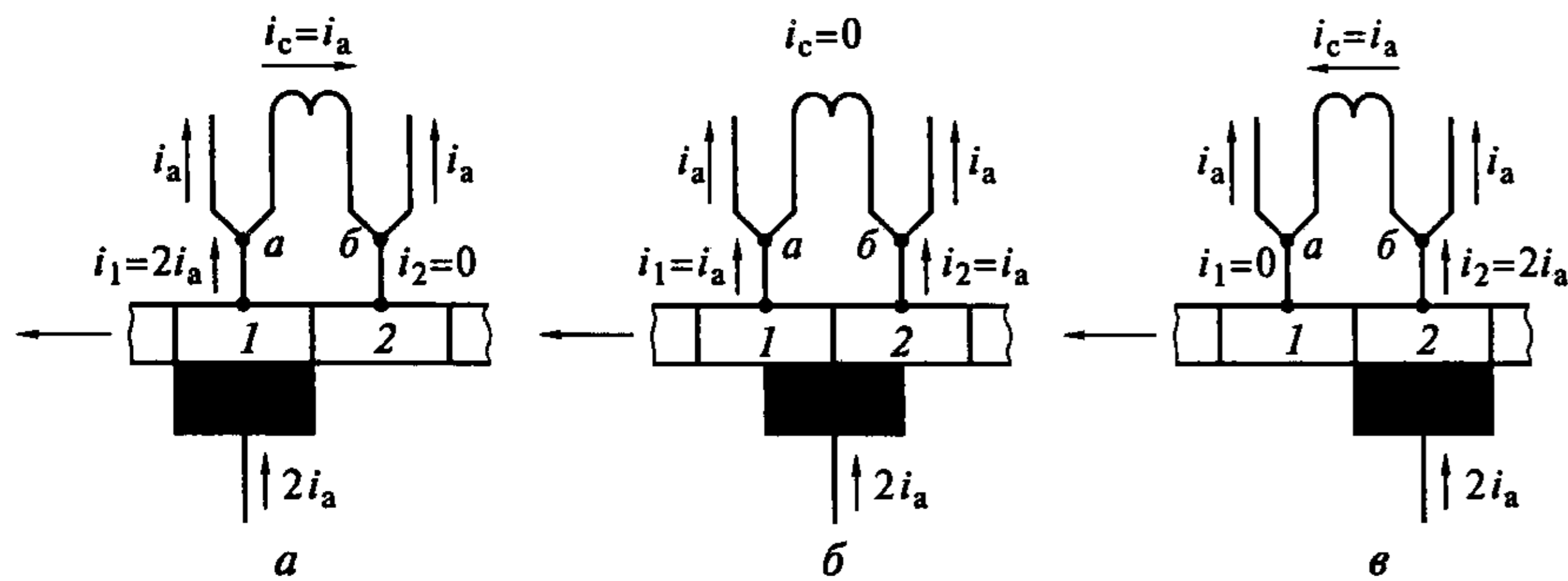


Рис. 3.10. Процессы коммутации тока в секции обмотки якоря:

a — начало коммутации, $t = 0$; *б* — $0 < t < T_k$; *в* — $t = T_k$; i_a — ток параллельной ветви; i_c — ток в секции обмотки; i_1, i_2 — ток разных секций обмотки; 1, 2 — коллекторные пластины; точки *a, б* — точки подсоединения обмотки к коллекторным пластинам

машины с простой петлевой обмоткой при равенстве ширины щетки и коллекторного деления. В этом случае период коммутации $T_k = b_{щ}/(b_n kn) = 1/(kn)$, где k — число коллекторных пластин; n — частота вращения якоря.

Протекающий через щетку ток $2i_a$ можно рассматривать как ток источника тока, практически не зависящий от процесса коммутации, который и до начала коммутации и по ее окончании делится поровну между двумя параллельными ветвями. Коммутируемая секция обмотки якоря подключена к соседним коллекторным пластинам 1 и 2 через их петушки. В момент, предшествующий началу коммутации, при $t = 0$ (см. рис. 3.10, *a*), ток $2i_a$ протекает через петушок коллекторной пластины 1 и распределяется поровну между подключенными к нему стержнями обмотки якоря. При этом ток в коммутируемой секции $i_c = i_a$, а ток в петушке соседней коллекторной пластины $i_2 = 0$. В конце коммутации, при $t = T_k$ (см. рис. 3.10, *в*), ток $2i_a$ протекает через петушок коллекторной пластины 2 и делится пополам между подключенными к ней стержнями обмотки якоря. При этом ток в коммутируемой секции i_c вновь равен i_a , но имеет обратное направление.

В процессе коммутации, когда обе коллекторные пластины контактируют с щеткой, величины токов i_1 и i_2 в их петушках определяются переходными сопротивлениями между щетками и коллекторными пластинами и сопротивлением коммутируемой секции и петушков коллекторных пластин 1 и 2. В классической теории коммутации принимается, что переходные сопротивления щеток $r_{щ}$ обратно пропорциональны площадям контакта щеток с коллекторными пластинами, которые в рассматриваемом случае изменяются линейно от полной контактной площади S до нуля у пласти-

ны 1 и от нуля до S у пластины 2. Очевидно, что площадь контакта пластины 1 в процессе коммутации изменяется по уравнению $S_1 = (T_k - t)S/T_k$, где t — время от начала коммутации. Соответственно $S_2 = tS/T_k$. Если сопротивление поверхностного контакта всей щетки $R_{щ}$, то сопротивления ее частей, соприкасающихся с пластинами 1 и 2, будут в процессе коммутации изменяться по законам: $r_{щ1} = R_{щ}S/S_1 = R_{щ}T_k/(T_k - t)$ и $r_{щ2} = R_{щ}T_k/t$.

По второму закону Кирхгофа для коммутируемой секции

$$i_c r_c + i_1(r_n + r_{щ1}) - i_2(r_n + r_{щ2}) = 0 \text{ при } \sum e = 0.$$

В узловых точках *a* и *б* $i_a + i_c - i_1 = 0$ и $i_a - i_c - i_2 = 0$. Используя эти уравнения, получим $i_c = (r_{щ2} - r_{щ1})i_a/(r_c + 2r_n + r_{щ1} + r_{щ2})$. Сопротивления секции r_c и петушков r_n много меньше сопротивлений щеточного контакта и поэтому ими можно пренебречь. Тогда $i_c = (r_{щ2} - r_{щ1})i_a/(r_{щ1} + r_{щ2})$.

Используя приведенные выражения для $r_{щ1}$ и $r_{щ2}$, получим

$$i_c = i_a(1 - 2t/T_k).$$

Из этого выражения следует, что ток в коммутируемой секции линейно уменьшается от $+i_a$ до $-i_a$ и равен нулю при $t = 0,5T_k$ (рис. 3.11). В этот момент щетка располагается симметрично относительно коллекторных пластин 1 и 2 (см. рис. 3.10, *б*). Так как рассмотренный процесс коммутации определяется только сопротивлением щеточных контактов, такую коммутацию называют коммутацией с сопротивлением.

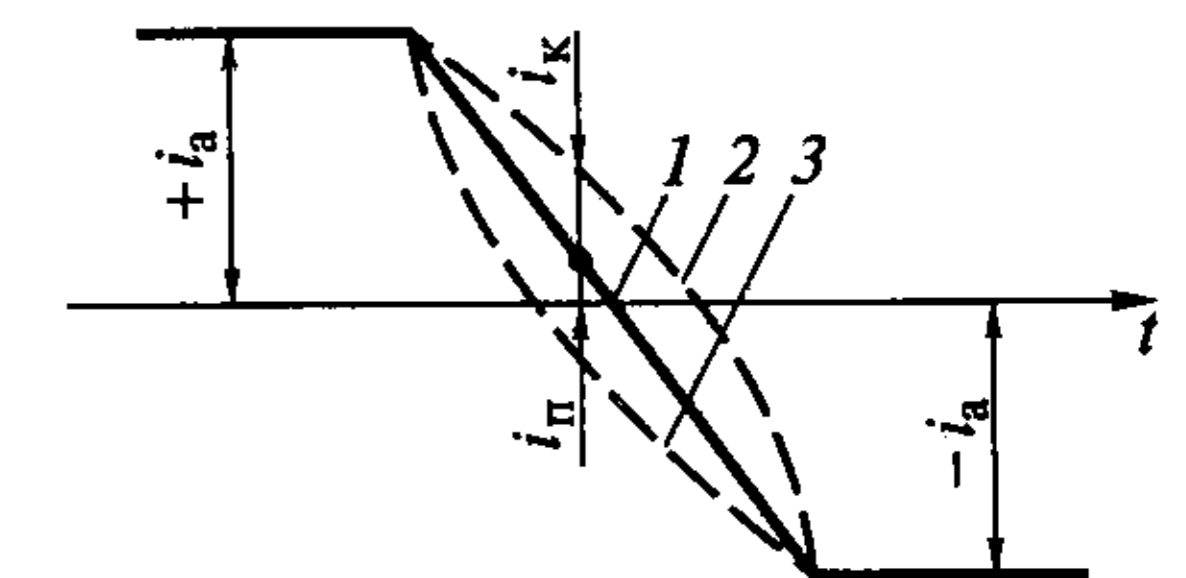
Практически обеспечить точное равенство e_r и e_k (см. рис. 3.11, кривая 1) невозможно, поэтому коммутация может быть ускоренной при $e_k > e_r$ или замедленной при $e_k < e_r$ (см. рис. 3.11, соответственно кривые 3 и 2).

Реально процесс коммутации протекает гораздо сложнее рассмотренного упрощенного случая из-за действия многих факторов, среди которых одновременная коммутация тока в нескольких секциях, расположенных в одном или в соседних пазах, потому что щетка может перекрывать сразу несколько коллекторных пластин (до пяти).

Практически удовлетворительное качество коммутации достигается при равенстве расчетных значений e_r и e_k . Но с ростом их абсолютных значений растет и их разность из-за неизбежных от-

Рис. 3.11. Коммутация в тяговой машине:

1, 2, 3 — возможные траектории изменения тока секции обмотки якоря; $+i_a$ — ток до коммутации; $-i_a$ — ток после коммутации; i_n — ток прямолинейной коммутации; i_k — добавочный ток коммутации



клонений от расчетных величин. При этом коммутация ухудшается, поэтому максимальное расчетное значение e_r практически ограничивается величиной около 6...8 В. Величина e_r при данной скорости движения ограничивает допустимое значение тока якорей тяговых машин и, следовательно, их мощность и силу тяги ЭПС.

3.2. Ограничения тяговой и тормозной областей

Благодаря обратимости тяговых электрических машин (ТМ) на ЭПС относительно просто реализуется электрическое торможение, включая и рекуперативное: с возвратом электрической энергии в ее источник — в контактную сеть или бортовой источник питания. Использование электрического торможения является важнейшим преимуществом электрического транспорта перед другими транспортными средствами.

Показанные на рис. 3.12 тяговая и тормозная области допустимых режимов работы ЭПС (площадь, ограниченная в координатах скорость движения v — сила тяги или торможения T) для всех разновидностей ЭПС с любыми типами тяговых машин (коллекторными постоянного и однофазного переменного тока и бескол-

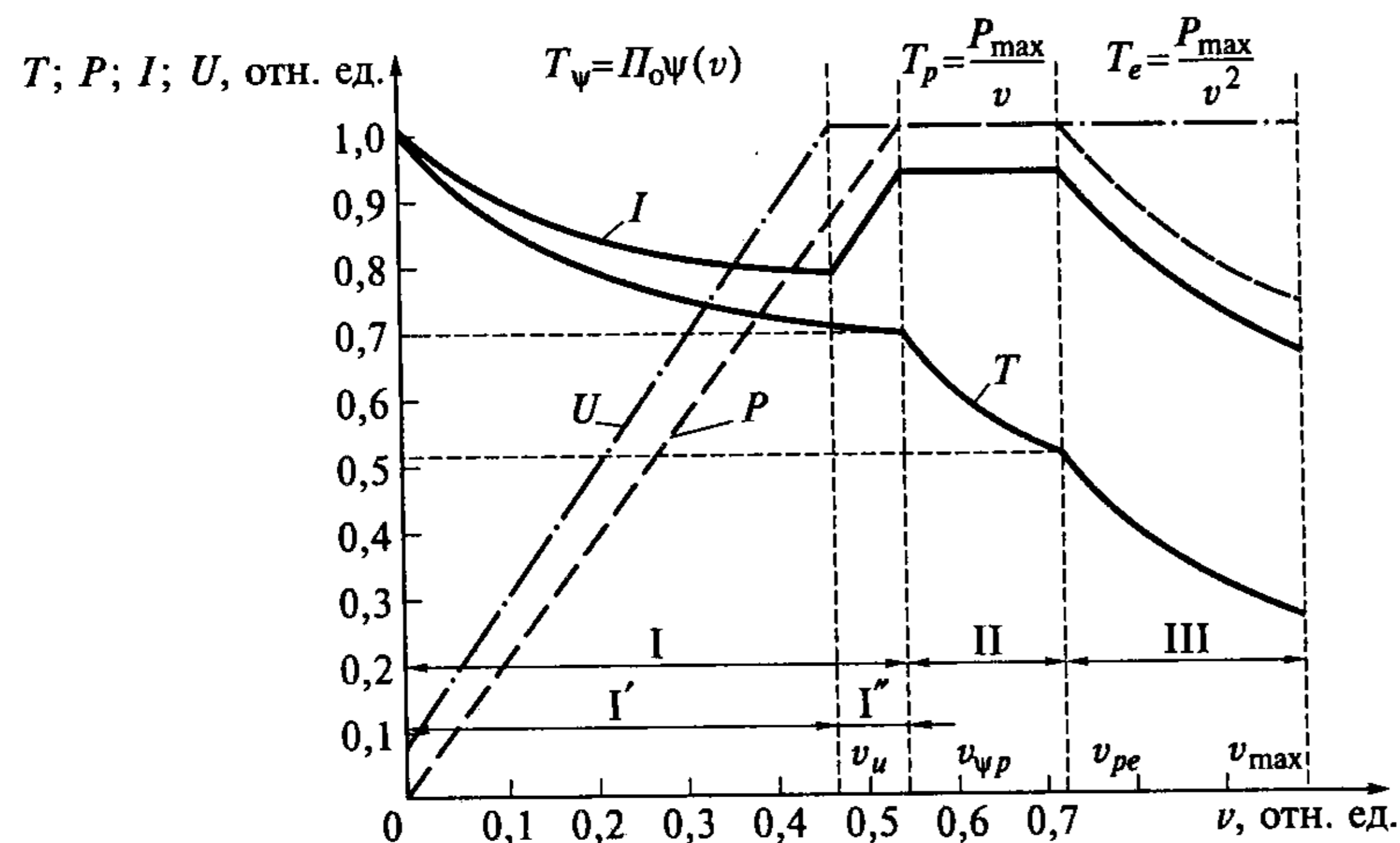


Рис. 3.12. Ограничения тяговой и тормозной областей ЭПС:

T — сила тяги или торможения; P — мощность; I — ток якоря; U — напряжение колес с рельсами; v — скорость ЭПС; T_ψ , T_p , T_e — ограничения тяговой или тормозной области по сцеплению, мощности и напряженности условий работы коллекторно-щеточного аппарата; P_0 — давление колесной пары на рельсы; I—III — зоны тяговой и тормозной областей; I', I'' — регулирование в зоне I без увеличения и с увеличением тока якоря; v_u , v_p , v_re — скорости смены зон регулирования; ψ — коэффициент сцепления колес с рельсами

ллекторными трехфазного переменного тока — асинхронными, вентильными и индукторными) принципиально подобны.

Основным из ограничений силы T , обусловленных внешними по отношению к ЭПС факторами, является ограничение по условиям сцепления, определяемое максимальным значением коэффициента сцепления ψ колес с рельсами, рассмотренное в гл. 2. Физическое значение ψ определяется действием многих факторов и может изменяться в широких пределах, причем существенные изменения ψ могут происходить даже в пределах одного оборота колеса. Вместе с тем реализуемое в процессах тяги и торможения расчетное значение коэффициента сцепления ψ_k зависит от жесткости динамических тяговых и тормозных характеристик тягового электропривода, а также от конструкции механической части ЭПС. Поэтому для каждого типа ЭПС экспериментально определяется используемая в эксплуатации зависимость $\psi_k(v)$ и по формуле $T_\psi = \psi_k P_0$ (где P_0 — нагрузка от колесной пары на рельсы) определяется ограничение T_ψ в зоне I тяговой и тормозной областей. При этом значение коэффициента ψ_k при увеличении скорости v снижается, причем в области малых значений ψ_k снижение наиболее интенсивное. Общая закономерность изменения $\psi_k(v)$ для грузового электровоза постоянного тока определяется формулой

$$\psi_k = 0,28 + 3/(50 + 20v) - 0,0007v.$$

При увеличении скорости v в зоне I тяговой области мощность P , развиваемая тяговой машиной, увеличивается пропорционально произведению Tv . В зоне I регулирование T осуществляется в основном без увеличения I_a (электропоезда, трамваи, троллейбусы) или с его увеличением за счет ослабления поля (электровозы переменного тока). В первом случае регулирование по ψ_k осуществляется в зоне I', а во втором (см. рис. 3.12) в полной зоне I, включая зону I''. Мощность тяговых машин, получающих энергию от контактной сети, обычно недостаточна для реализации T_ψ при высоких скоростях. Поэтому при увеличении скорости наступает ограничение силы тяги, чаще всего по мощности тяговой машины, но в общем случае — по мощности любого элемента электрооборудования, в частности, тормозного резистора или по допустимому току в контактной сети. При дальнейшем увеличении скорости реализуемая ЭПС мощность не должна превышать P_{max} и остается постоянной, а сила тяги T_p в зоне II уменьшается обратно пропорционально увеличению скорости v . В зоне II напряжение питания тяговой машины максимальное и относительно постоянное, а следовательно, неизменен и ее ток. Поэтому при увеличении скорости и частоты вращения тяговой машины ускоряется процесс коммутации тока в коллекторной машине или в преобразователе частоты и числа фаз у ЭПС с бесколлекторными машинами, что ухудшает условия работы коллекторно-щеточного аппара-

та тяговых машин или преобразователя частоты. При превышении значения v_{pe} ток тяговой машины должен быть уменьшен, так как в коллекторных машинах достигается предельное значение реактивной ЭДС коммутируемой секции обмотки якоря e_r , которое составляет 6...8 В. При дальнейшем увеличении скорости ток якоря должен изменяться обратно пропорционально значению e_r , его зависимость от скорости может быть рассчитана по формуле

$$I_a = 90 \cdot 10^3 [\alpha \beta_k (u_k - a/p + \gamma + \epsilon_k) D_{в.к} e_r / (u_k \omega^2 l_a \lambda_1 D_k \mu v)],$$

где u_k — число коллекторных пластин на паз якоря; a — число пар параллельных ветвей обмотки якоря; p — число пар полюсов возбуждения; $D_{в.к}$ — диаметр ведущего колеса, мм; ω — число витков в секции обмотки якоря; l_a — длина сердечника якоря, см; D_k — диаметр коллектора, см; α — коэффициент полюсного перекрытия; β_k — коллекторное деление, см; γ — число коллекторных пластин, перекрытых щеткой; ϵ_k — укорочение шага обмотки якоря в коллекторных делениях; λ_1 — проводимость потока рассеяния паза якоря; μ — передаточное отношение редуктора.

Аналогично изменяется в зоне III ток в бесколлекторных тяговых машинах вследствие его ограничения условиями коммутации в преобразователе частоты и числа фаз. Поэтому в зоне III мощность тяговой машины уменьшается обратно пропорционально скорости и, следовательно, сила тяги T_e в этой зоне обратно пропорциональна квадрату скорости v^2 .

В некомпенсированных коллекторных машинах постоянного тока в зоне III значение e_r может быть меньше допустимого, а ограничение тяговой (тормозной) области определяться предельным максимальным межламельным напряжением, которое можно рассчитать по формуле:

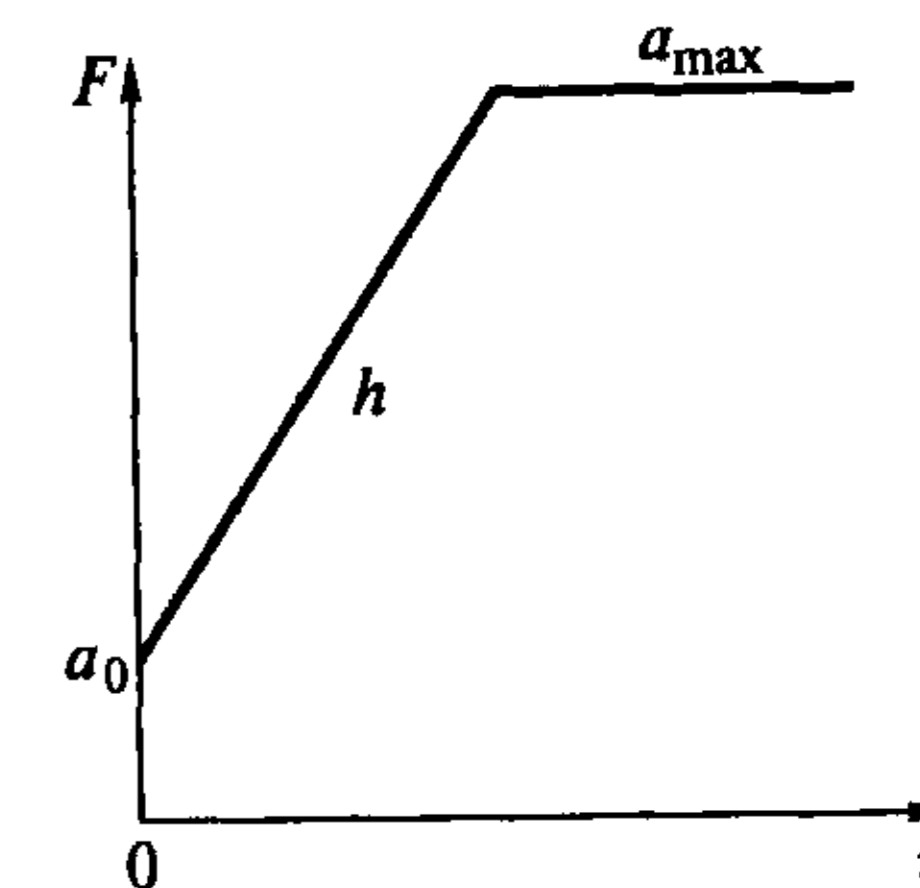
$$e_{max} = 2pU_k [1 + 0,05625 N I_a / (a p \omega_b I_b)] / (\alpha k),$$

где U_k — напряжение на коллекторе машины; k — число коллекторных пластин; α — коэффициент полюсного перекрытия; N — число стержней обмотки якоря; ω_b — число витков обмотки возбуждения; I_b — ток обмотки возбуждения.

Используя эту формулу и нагрузочные характеристики тяговой машины, легко рассчитать ограничение силы тяги по значению допустимого межламельного напряжения e_{max} в зоне III. Принципиально характер этой зависимости мало отличается от ограничения силы тяги по величине реактивной ЭДС. Это обусловлено тем, что магнитная цепь тяговых машин в зоне III не насыщена, и поэтому зависимость потока возбуждения Φ от тока возбуждения I_b близка к линейной. Но при постоянном напряжении питания ($U_k = const$) поток возбуждения изменяется обратно пропорционально скорости, так как $U_k \approx E \equiv \Phi v$ и, следовательно, так же изменяется ток возбуждения I_b . В то же время при $e_{max} = const$ и

Рис. 3.13. Ограничение ускорения ЭПС при пуске:

F — сила тяги; v — скорость ЭПС; a_0 — начальное ускорение; h — темп роста ускорения; a_{max} — максимально допустимое ускорение



отношение тока якоря к току возбуждения тоже постоянно ($I_a/I_b = const$), поэтому ток якоря I_a должен изменяться обратно пропорционально скорости v , как и при ограничении сил тяги или торможения по величине реактивной ЭДС e_r .

В компенсированных коллекторных тяговых машинах постоянного тока в зоне III действует ограничение силы тяги по величине e_r . В результате последовательного снижения силы тяги в зонах II и особенно III максимальные силы тяги и торможения при высоких скоростях движения в несколько раз меньше допустимых по условиям сцепления, что обуславливает необходимость предельного использования потенциальных возможностей тягового электропривода в этих зонах.

Кроме рассмотренных выше ограничений силы тяги в установившихся режимах имеются их ограничения и по условиям динамики ЭПС. При пуске пассажирского ЭПС сила тяги (рис. 3.13) должна изменяться с учетом ограничения начального ускорения $a_0 \leq 0,4 \text{ м/с}^2$ и его последующего увеличения без превышения $h \leq 0,6 \text{ м/с}^3$, а максимальная сила тяги дополнительно ограничена значением $a_{max} = 1,8 \dots 2,0 \text{ м/с}^2$.

3.3. Регулирование силы тяги электроподвижного состава

Регулирование силы тяги ЭПС со всеми типами тяговых машин выполняется по принципиально одинаковому алгоритму: в начале пуска путем регулирования напряжения их питания, а затем регулированием потока возбуждения. Наиболее наглядно этот алгоритм реализуется на ЭПС с коллекторными тяговыми машинами. На рис. 3.14 показано, что напряжение контактной сети $U_{к.с}$ подводится к якорю Я через регулятор напряжения РН, а обмотка возбуждения может быть при использовании последовательного возбуждения включена в цепь якоря (ОВ2) или при независимом возбуждении (ОВ1) питаться от возбудителя В. Практически на эксплуатируемом отечественном ЭПС в режиме тяги используется только последовательное или смешанное возбуждение, хотя независимое возбуждение имеет существенные преимущества. На трамваях и троллейбусах с реостатным пуском используется смешан-

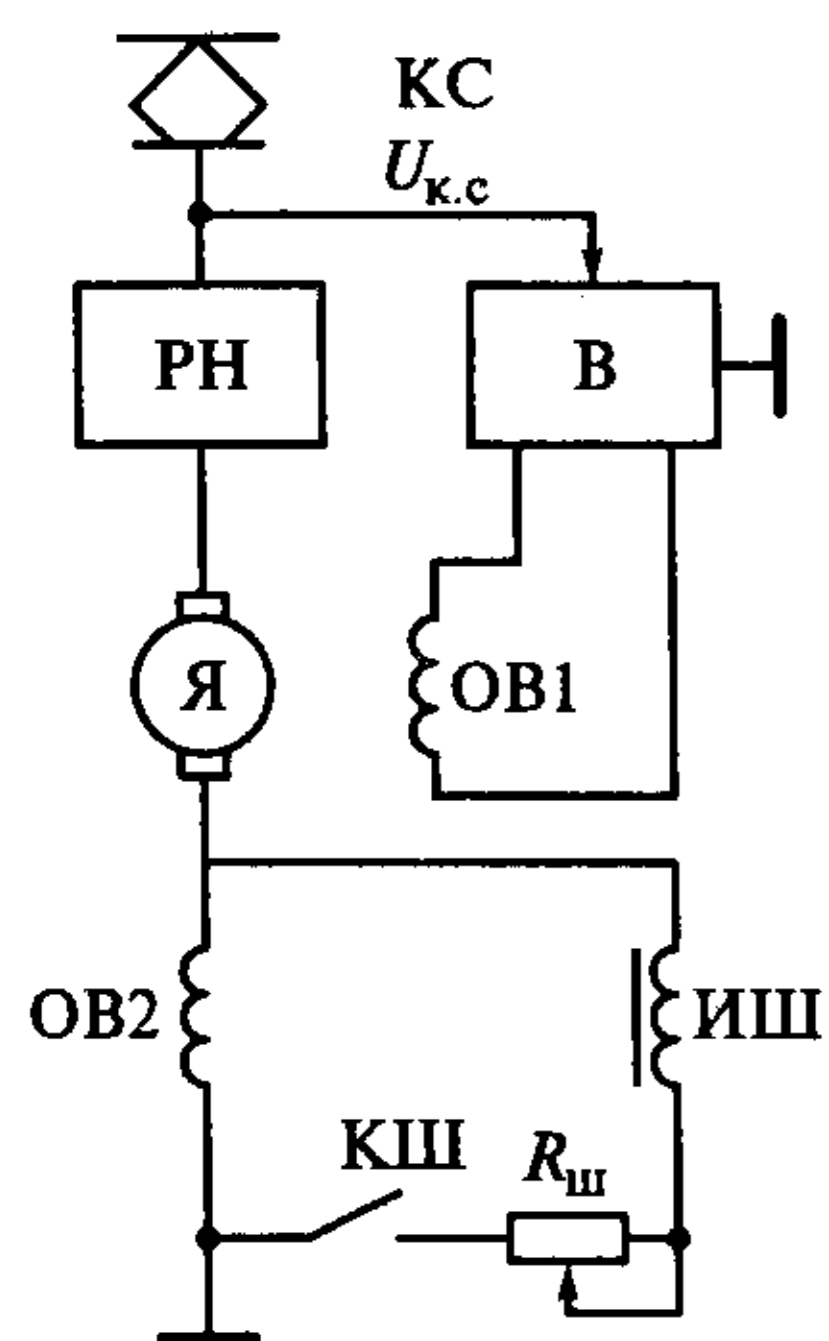


Рис. 3.14. Структурная схема регулирования силы тяги ЭПС постоянного тока:

КС — контактная сеть; РН — регулятор напряжения; В — возбудитель; Я — якорь ТМ; ОВ1 — обмотка независимого возбуждения; ОВ2 — обмотка последовательного возбуждения; ИШ — индуктивный шунт; КШ — контактор ослабления поля замыканием шунтирующей цепи; $U_{к.с}$ — напряжение контактной сети; $R_{ш}$ — резистор

ное возбуждение, когда работают обе показанные на рис. 3.14 обмотки возбуждения.

При последовательном возбуждении в режиме полного напряжения питания тяговых машин для увеличения токов якорей после их естественного уменьшения с ростом скорости движения выполняется шунтирование обмоток возбуждения цепью из последовательно включенных резисторов $R_{ш}$ и индуктивного шунта ИШ, которая включается замыканием контактора КШ. Этот процесс традиционно называют ослаблением поля или ослаблением возбуждения, хотя при включении шунтирующей обмотки возбуждения цепи ток в них практически не меняется. Индуктивный шунт необходим для уменьшения бросков тока якоря при возможном скачкообразном изменении напряжения $U_{к.с}$. На эксплуатируемом ЭПС используются обычно от двух до шести ступеней ослабления поля, осуществляемых за счет ступенчатого изменения сопротивления резистора $R_{ш}$.

При большом разнообразии исполнения регуляторов напряжения они могут быть объединены в две группы: со ступенчатым и с плавным регулированием напряжения $U_{к}$, подводимого к тяговой машине. На рис. 3.12 показаны изменения параметров ЭПС с коллекторными тяговыми машинами постоянного тока и плавным регулированием напряжения питания $U_{к}$ и тока возбуждения $I_{в}$ при независимом возбуждении. Ограничения силы тяги по условиям динамики ЭПС в начальной стадии пуска могут выполняться при помощи регулирования тока якоря $I_{я}$ или тока возбуждения $I_{в}$. При последовательном возбуждении они равны: $I_{я} = I_{в}$. На рис. 3.12 эти дополнительные ограничения тяговой области не отражены.

Падение напряжения в обмотках тяговой машины при номинальном токе якоря $I_{я.ном}$ составляет несколько процентов от $U_{к.ном}$ и поэтому при $v = 0$ пусковое значение тока $I_{я}$ достигается при малом значении $U_{к}$, равном U_0 . В начале пуска при небольшом, особенно у грузовых электровозов с тяжелыми поездами, приращении скорости v ток $I_{я}$ достигает максимального значения, и при дальнейшем увеличении ЭДС тяговой машины $E = C\Phi v$ линейно увеличивается. Напряжение $U_{к}$ возрастает, несмотря на возмож-

ное изменение $I_{я}$, практически пропорционально скорости v . При достижении скорости v_u рост напряжения питания тяговых машин $U_{к}$ прекращается. На ЭПС большинства типов его разгон продолжается без увеличения тока якоря $I_{я}$. Но при его увеличении можно продолжить пуск при силе тяги $F \equiv \psi_k$ за счет увеличения $I_{я}$ с помощью ослабления поля. Этим зона I расширяется на величину I'' до $v_{\psi p}$ (см. рис. 3.12).

В зонах I'', II и III происходит регулирование сил тяги или торможения при постоянном напряжении $U_{к}$ за счет изменения тока возбуждения $I_{в}$. В этих зонах для изменения тока якоря в широких пределах достаточно малого уменьшения или приращения тока возбуждения.

На ЭПС с бесколлекторными тяговыми машинами в процессе его разгона проводится согласованное изменение напряжения питания тяговой машины U_1 и его частоты f_1 . На ЭПС с вентильными машинами используется тот же алгоритм управления, что и на ЭПС с коллекторными тяговыми машинами, но имеется дополнительная возможность изменения силы тяги при помощи регулирования угла опережения инвертора. На ЭПС с асинхронными тяговыми машинами для уменьшения потерь энергии при пуске используется закон частотного управления М. П. Костенко:

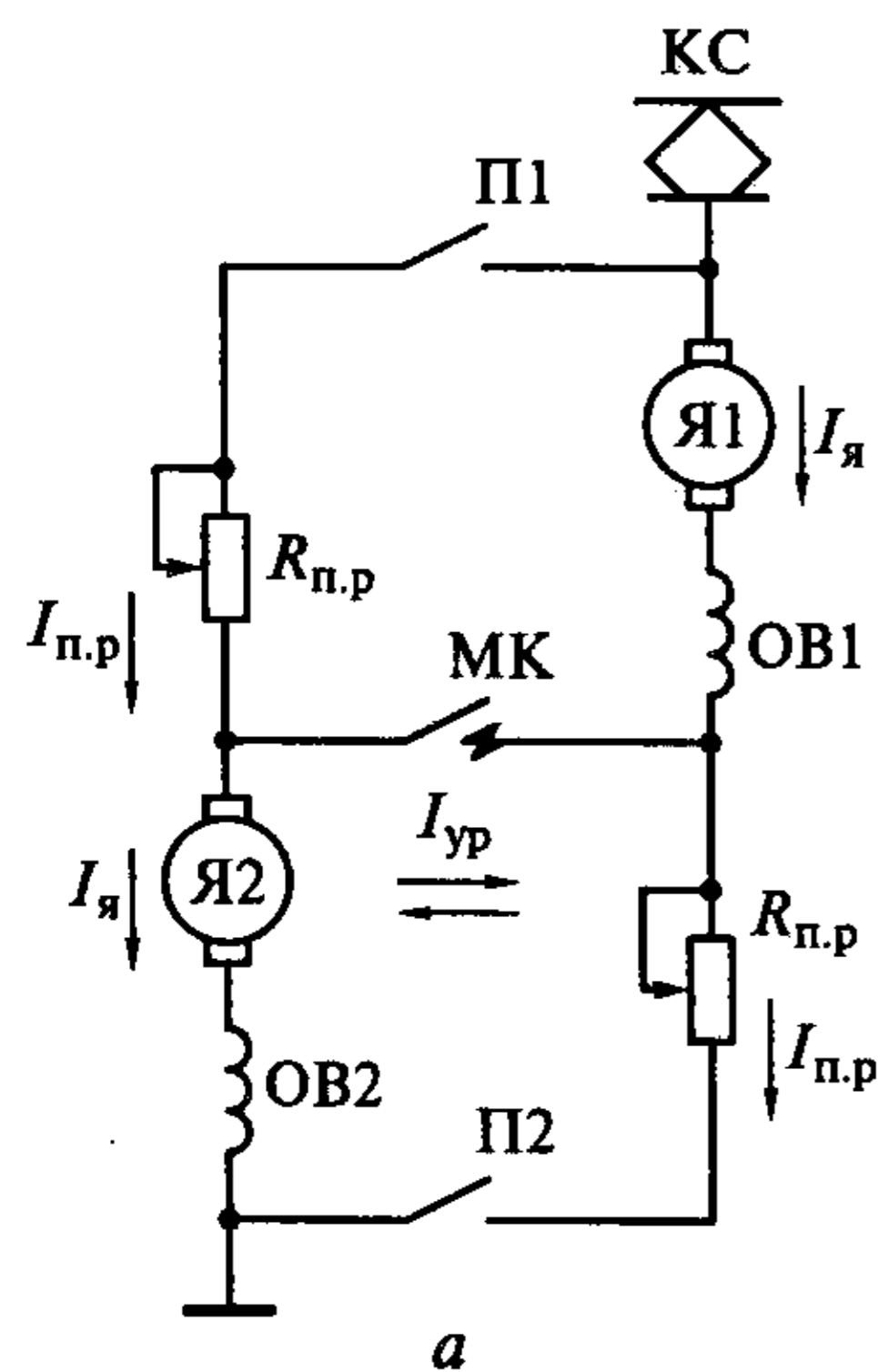
$$U_1/U_{ном} = f_1 \sqrt{F/F_{ном}} / f_{1ном}$$

3.4. Регулирование напряжения питания тяговых машин

На ЭПС постоянного и переменного тока с коллекторными тяговыми машинами применяется дискретное и плавное регулирование подводимого к их коллекторам напряжения $U_{к}$:

В качестве регуляторов напряжения на ЭПС постоянного тока с коллекторными тяговыми машинами при дискретном управлении используются пусковые резисторы со ступенчатым изменением сопротивления. На ЭПС ряда типов схема включения тяговой машины в процессе его разгона не изменяется: на троллейбусах установлена только одна тяговая машина, на моторных вагонах электропоездов типов ЭР22, ЭР2Р, ЭР2Т, ЭД4 и на их модификациях четыре машины включены постоянно последовательно, а на трамвайных вагонах Т-3 две группы из двух последовательно соединенных машин включены постоянно параллельно. При этом достигается упрощение схем силовых цепей ЭПС, но велики потери энергии в пусковых резисторах, которые теоретически равны энергии, потребленной тяговыми машинами до их выхода на автоматическую безреостатную характеристику. Для уменьшения реостатных потерь применяют перегруппировки тяговых машин, при этом одна перегрупп-

пировка снижает их в 2 раза, а две — в 3 раза. Перегруппировки возможны разными способами, иногда, как, например, на электровозе ЧС2Т, используют два разных способа на одной единице ЭПС. На рис. 3.15 приведена схема перегруппировки мостовым способом, теоретически позволяющая осуществить ее без изменения сил тяги всех осей ЭПС. В процессе реостатного пуска с последовательным соединением тяговых машин (их якорей и обмоток возбуждения) сопротивление включенного в их цепь пускового резистора ступенями уменьшается до нуля и образуется безреостатная серийная группировка (БСГ), на которой приложенное к каждой группе машин напряжение равно половине напряжения в контактной сети. Затем пусковые резисторы выключаются из цепи тока якорей и разбиваются на две группы с равными сопротивлениями, которые через разомкнутые контакторы П1 и П2 подсоединяются параллельно тяговым машинам. Перегруппировка начинается включением контакторов П1 и П2, которыми через замкнутый мостовой контактор МК к контактной сети подключаются последовательно соединенные группы пусковых резисторов, т.е. образуется переходная позиция (ПП). При этом теоретически режим работы тяговых машин не изменяется и когда $I_{п.р} = I_я$, ток в контакторе МК исчезает. В этом случае при размыкании контактора МК, которым заканчивается перегруппировка, ток якоря не изменяется и, следовательно, перегруппировка происходит без толчков силы тяги.



Группировка	Контакторы	
	МК	П1, П2
БСГ	×	—
ПП	×	×
РПГ	—	×

б

Рис. 3.15. Принципиальная схема (а) и таблица (б) замыканий контакторов для перегруппировки тяговых машин по схеме моста:

КС — контактная сеть; Я1, ОВ1 — первый ТЭД; Я2, ОВ2 — второй ТЭД; МК — мостовой контактор; П1, П2 — контакторы параллельного соединения; $R_{п.р}$ — пусковой резистор; $I_{п.р}$ — ток пускового резистора; $I_{ур}$ — уравнивающий ток; $I_я$ — ток якоря

Реально токи $I_{п.р}$ и $I_я$ не равны, и их разность — уравнивающий ток $I_{ур} = I_{п.р} - I_я$ течет через контактор МК. При выключении контактора МК в рассматриваемом режиме могут быть незначительные толчки силы тяги, но главный недостаток заключается в плохой работе контактора МК при малых токах $I_{ур}$ из-за неэффективного дугогашения. Поэтому принимают меры для устранения тока $I_{ур}$, например, выбирают сопротивление $R_{п.р}$, при котором $I_{п.р} > I_я$, с включением диода в цепь контактора МК. При независимом возбуждении возможно достижение $I_я = I_{п.р}$ за счет регулирования токов возбуждения.

После отключения контактора МК образуется схема реостатной параллельной группировки и при ступенчатом выключении резисторов $R_{п.р}$ уменьшается падение напряжения в них. Напряжение на коллекторах тяговых машин при $R_{п.р} = 0$ достигает значения $U_{к.с}$, в результате образуется схема безреостатной параллельной группировки и регулирование напряжения заканчивается.

Ступенчатое регулирование сопротивления пусковых резисторов осуществляется как индивидуальными, так и групповыми контакторами (реостатными контроллерами). Для увеличения числа ступеней изменения $R_{п.р}$ при том же числе контакторов используют несколько способов изменения схем соединения секций пусковых резисторов при регулировании их сопротивлений $R_{п.р}$. Недостатками реостатного регулирования напряжения являются большие потери энергии в пусковых резисторах и снижение реализуемой силы тяги из-за ее колебаний при пуске. Действительно, реостатные потери на ЭПС без перегруппировок тяговых машин достигают 40 % у трамваев и 20 % у электропоездов от общего потребления энергии в режиме тяги, но при использовании одной перегруппировки на электропоездах они снижаются до 10 %, на вагонах метрополитена до 8 %, а применение энергосберегающего алгоритма управления пуском, исключающего реостатные потери на параллельной группировке, позволяет уменьшить их до 5 % на электропоездах и до 4 % на вагонах метрополитена. Вместе с тем реализуемые пусковые силы тяги определяются не столько их колебаниями, сколько динамическими характеристиками тягового привода в режимах боксования и юза, возникающих при ухудшении сцепления колес с рельсами.

Исключить реостатные потери и колебания силы тяги можно, используя импульсный регулятор напряжения, принципиальная схема которого и поясняющие ее работы диаграммы показаны на рис. 3.16. Для реализации импульсного управления достаточно включить в цепь тока якоря коммутатор, в качестве которого на эксплуатируемом ЭПС используется импульсный тиристорный преобразователь. При этом необходимо зашунтировать тяговую машину обратным диодом $V D_0$. Цепь тяговой машины обладает индуктивностью $L_я$, поэтому ток якоря $I_я$ при включенном тиристорном ключе (импульсном переключателе ИП) возрастает,

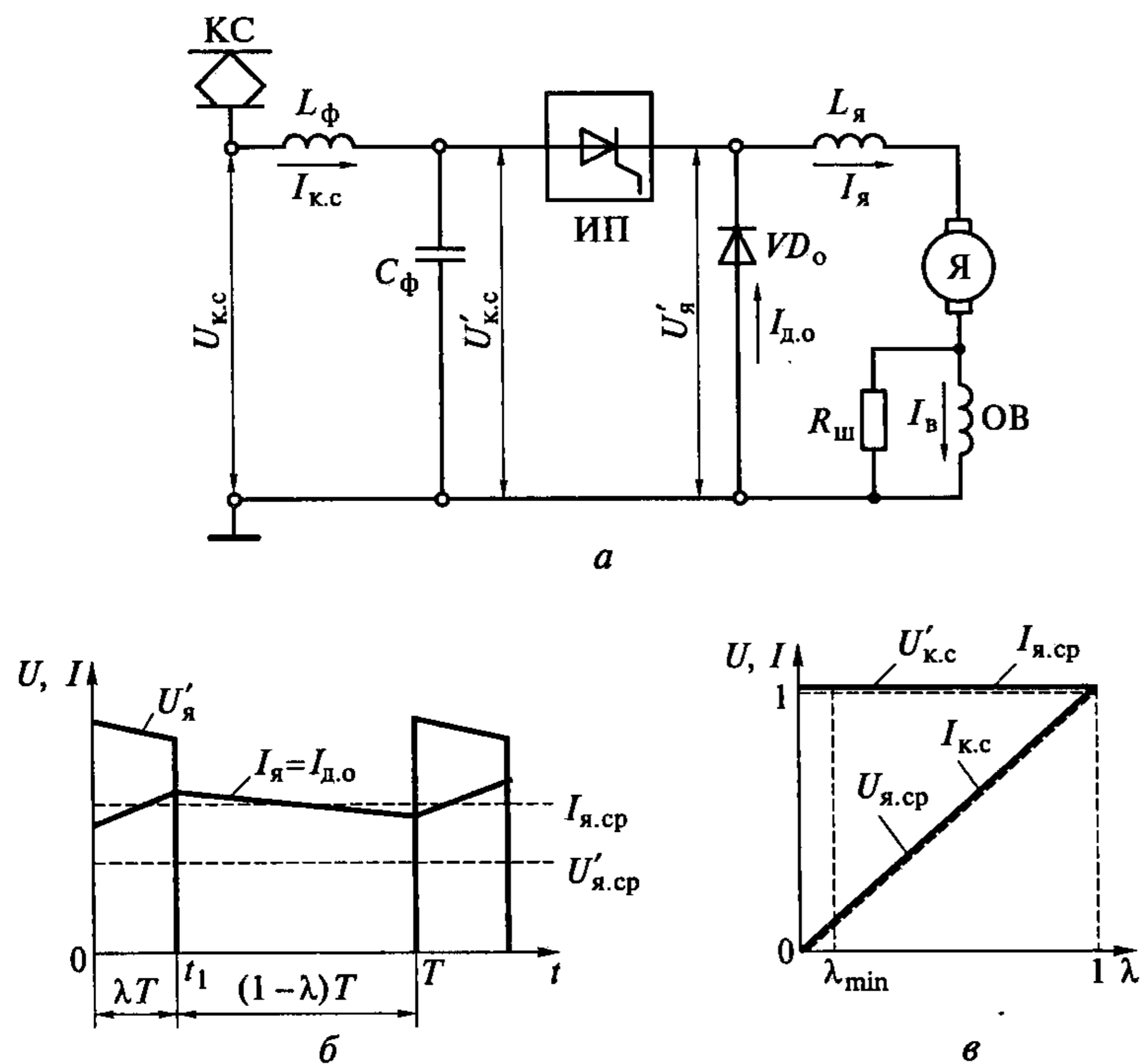


Рис. 3.16. Принципиальная схема (а), диаграмма электрических процессов (б) и энергетические показатели (в) импульсного регулятора напряжения:

КС — контактная сеть; L_ϕ — индуктивный фильтр; C_ϕ — конденсатор (емкостный фильтр); ИП — импульсный переключатель (регулятор); Я — якорь; ОВ — обмотка возбуждения; $R_{ш}$ — шунтирующий резистор (сопротивление ослабления поля); VD_0 — обратный диод; $L_я$ — катушка индуктивности в цепи якоря; $U_{к.с}$ — напряжение контактной сети; $U'_{к.с}$ — напряжение на конденсаторе фильтра; $U'_я$ — напряжение, подведенное к тяговой машине; $I_{к.с}$ — ток от контактной сети; $I_я$ — ток якоря; $I_{д.о}$ — ток через обратный диод; t — время; t_1 — время включенного состояния преобразований; T — период времени работы ИП; λ — коэффициент заполнения регулятора; λ_{\min} — минимально возможный коэффициент заполнения

а при выключенном — снижается относительно медленно, замыкаясь через VD_0 . При постоянной частоте f включения и выключения ключа сохраняется неизменным и период времени работы T импульсного регулятора напряжения. Подводимое к тяговой машине напряжение $U'_я$ можно регулировать изменением времени t_1 замкнутого состояния тиристорного ключа:

$$U'_я = t_1 U'_{к.с} / T = \lambda U'_{к.с},$$

где $U'_{к.с}$ — подведенное к тяговой машине напряжение, В; $\lambda = t_1 / T$ — коэффициент заполнения регулятора. При использовании в им-

пульсном регуляторе напряжения только тиристорного ключа и обратного диода VD_0 пульсации тока $I_я$ и потребляемого из контактной сети тока $I_{к.с}$ намного превышают допустимые значения.

Пульсации тока якоря $\Delta I_я = I_{я\max} - I_{я\min}$ ухудшают коммутацию тяговой машины и вызывают дополнительные потери. Приблизительно $\Delta I_я = U'_{к.с} \lambda (1 - \lambda) / (f L_\Sigma)$, где f — частота работы регулятора, Гц; L_Σ — суммарная индуктивность цепи тяговой машины, Гн. Коэффициент пульсации $K_\Pi = \Delta I_я / (2 I_{я.ср})$, его величина максимальна при $\lambda = 0,5$, а допустимое значение при λ_{\max} составляет $0,05 - 0,1$. Значение K_Π уменьшается при увеличении f и L_Σ . При используемых на ЭПС частотах регулятора $300 \dots 400$ Гц индуктивность тяговой машины недостаточна для ограничения K_Π до допустимых значений. Поэтому в цепь якорей включается дополнительная индуктивность $L_я$. Поскольку обмотка возбуждения соединена с обмоткой якоря последовательно, пульсация тока возбуждения вызвала бы пульсации потока Φ и ЭДС машины. Для ослабления отрицательных последствий этого обмотку возбуждения шунтируют резистором $R_{ш}$, уменьшающим ток $I_в$ примерно на 5%.

Гораздо более жесткие требования предъявляются к ограничению пульсаций тока, потребляемого из контактной сети, так как на железнодорожном транспорте и в метрополитене он протекает по рельсовым цепям, по которым передаются также кодовые сигналы, обеспечивающие безопасность движения поездов. Поэтому даже при потреблении поездами токов в несколько килоампер их переменная составляющая, обусловленная пульсациями тока, не должна превышать десятых долей ампера. Это вынуждает включать между контактной сетью и импульсным регулятором напряжения эффективный фильтр, в качестве которого практически всегда используется Г-образный LC-фильтр. Для уменьшения емкости конденсатора C_ϕ и индуктивности фильтра L_ϕ используют подключение к одному фильтру нескольких (чаще двух) регуляторов. Если сместить включение одного регулятора относительно другого на $1/n$ периода T (n — число регуляторов, подключенных к фильтру), то частота пульсаций тока и напряжения фильтра определится как $f_\phi = nf$. Этим достигается снижение максимальных пульсаций $I_{к.с}$ и напряжения U_ϕ на C_ϕ , которые вычисляются из равенств:

$$\Delta I_{к.с} = I_{я.ср} / (64 f^2 n^2 L_\phi C_\phi) \text{ и } \Delta U_\phi = I_{я.ср} / (8 f n C_\phi).$$

Для исключения резонансных явлений при выборе параметров LC-фильтра необходимо обеспечить достаточную разность f_ϕ и его собственной частоты автоколебаний

$$f_0 = 1 / (2\pi \sqrt{C_\phi L_\phi}),$$

которая выбирается в 2—3 раза меньшей f_ϕ . Кроме того, нужно учитывать возможность генерирования фильтром гармонических

колебаний в контактную сеть переменного тока при скачках напряжения в ней или нагрузки импульсных регуляторов, а также необходимость ограничения напряжения на выходе фильтра при возникновении перенапряжений в контактной сети для защиты полупроводниковых приборов.

Наличие LC -фильтра обеспечивает потребление из контактной сети практически постоянного тока $I_{к.с.}$. При включенном тиристорном ключе энергия потребляется как от контактной сети, так и из конденсатора C_f , напряжение которого при $U'_{к.с} = U'_я$ снижается.

В процессе пуска ЭПС с идеальным (без потерь энергии) импульсным регулятором напряжения при увеличении λ от 0 до 1 среднее значение тока $I_я$ поддерживается равным заданному (см. рис. 3.16), принятому за единицу, и напряжение $U_я$ линейно увеличивается от 0 до 1, т. е. до $U'_{к.с.}$. Аналогично изменяется и ток $I_{к.с.}$. Следовательно, $U'_я = \lambda U'_{к.с.}$; $I_{к.с.} = \lambda I_я$ и $I_{к.с.} U'_{к.с.} = I_я U'_{я.ср.}$, т. е. пуск происходит без потерь энергии в регуляторе напряжения. В этом состоит одно из главных преимуществ импульсного управления, которое послужило основанием для начала работ по созданию ЭПС с такими системами. На основании идеализированной оценки показателей импульсного управления были наиболее четко и последовательно сформулированы его потенциальные преимущества [22]: повышение надежности электрооборудования благодаря устранению контактной коммутационной аппаратуры; безреостатный плавный пуск, позволяющий наряду с устранением реостатных потерь повысить ускорение поезда; плавное регулирование скорости во всем диапазоне ее изменения; плавное рекуперативное торможение до малой скорости движения при сохранении последовательного возбуждения тяговых машин; устранение необходимости их перегруппировок; возможность постоянного параллельного соединения тяговых машин, при котором улучшаются тяговые свойства ЭПС; возможность повышения напряжения на коллекторах тяговых машин на 10...20% и соответствующего увеличения реализуемой ими мощности; защита тяговых машин от воздействия перенапряжений и колебаний напряжения в контактной сети; проста автоматизации операций управления ЭПС.

Однако реальные показатели импульсного управления оказались заметно ниже ожидавшихся. В частности, использование режимов работы тяговых машин с $U_к < U_{к.с.}$, особенно с $U_к = 0,5 U_{к.с.}$, оказалось невозможным из-за низких энергетических показателей ЭПС при постоянной работе импульсных регуляторов напряжения с коэффициентом заполнения $\lambda < 1$, особенно с $\lambda = 0,5$. При использовании импульсных регуляторов для регулирования напряжения, подводимого только к тяговым машинам, от нуля до напряжения контактной сети суммы потерь энергии во всех устройствах и дополнительных пульсационных потерь в тяговых маши-

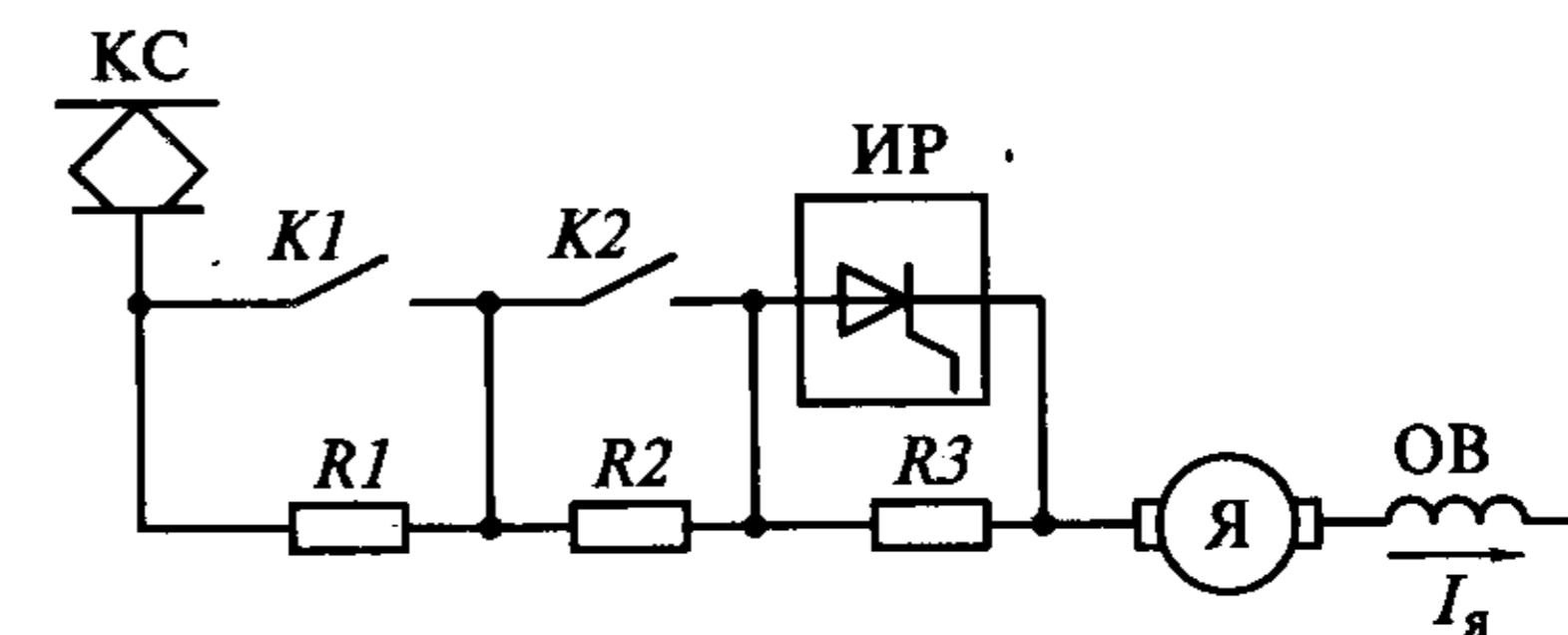


Рис. 3.17. Принципиальная схема плавного межступенчатого регулирования сопротивления пускового резистора:

КС — контактная сеть; Я — якорь; ОВ — обмотка возбуждения; ИР — импульсный регулятор; $R1, R2, R3$ — секции пускового резистора; $K1, K2$ — контакторы; $I_я$ — ток якоря

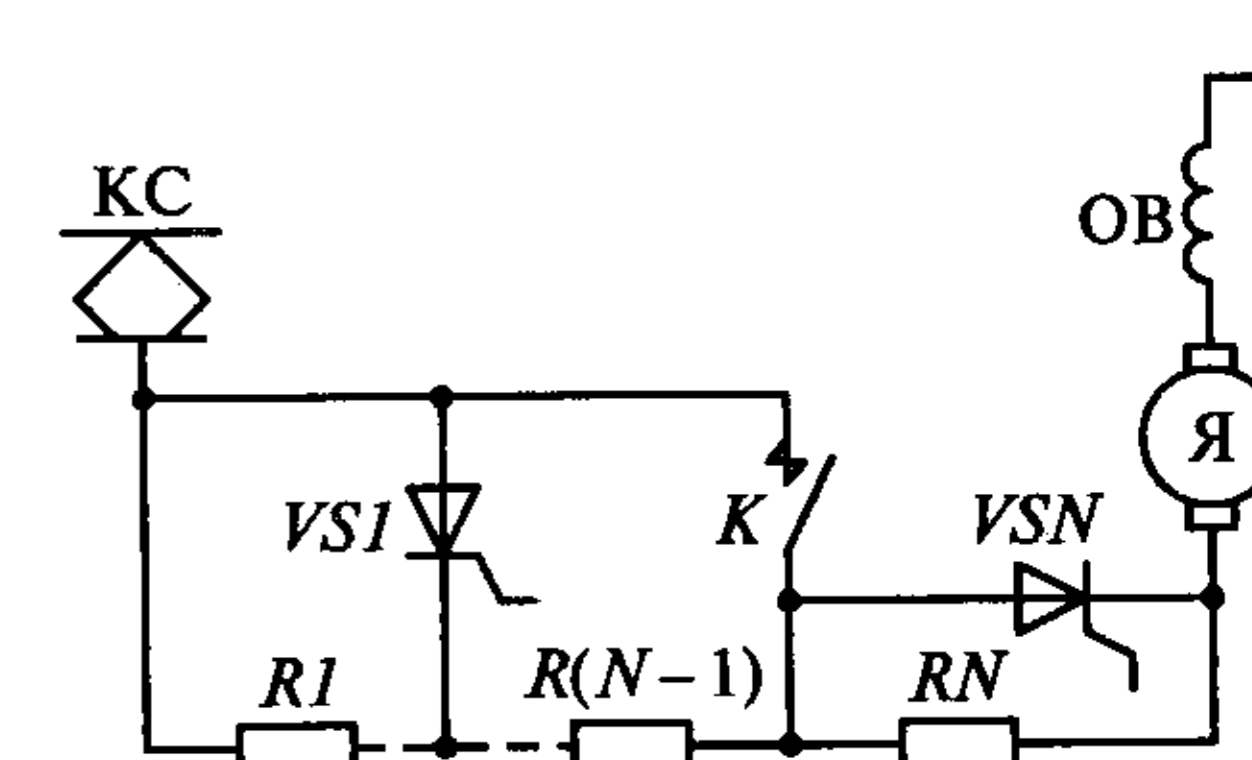
нах превышают потери в тяговом электроприводе с дискретно-резисторным управлением. В итоге практически по всем показателям ЭПС с импульсным управлением уступает ЭПС с резисторным управлением с перегруппировками тяговых машин, особенно при использовании на последнем энергосберегающего алгоритма управления.

Для уменьшения числа контакторов и секций пусковых резисторов на ЭПС с резисторным управлением может использоваться межступенчатое плавное регулирование сопротивления пусковых резисторов при помощи импульсного регулятора. При этом достигается плавное регулирование сил тяги и реостатного торможения. На рис. 3.17 показана схема с тремя секциями пусковых резисторов $R1—R3$, хотя их число может быть любым. В начале пуска контакторы $K1$ и $K2$ разомкнуты и импульсный регулятор ИР выключен, сопротивление пусковых резисторов максимальное. В процессе работы регулятора с увеличением коэффициента заполнения λ от 0 до 1 сопротивление резистора $R3$ плавно уменьшается до нуля. Затем замыкается контактор $K1$, а импульсный регулятор одновременно вновь выключается, и далее повторяется процесс плавного выключения $R3$. Такая схема использована на скоростном электропоезде ЭР200.

Другой возможностью уменьшения числа контакторов и секций пусковых резисторов на ЭПС с дискретно-резисторным управлением является использование полупроводниковых вентиляей

Рис. 3.18. Схема регулирования сопротивления пускового резистора с полупроводниковыми коммутирующими элементами:

КС — контактная сеть; Я — якорь; ОВ — обмотка возбуждения; $R1, R(N-1), RN$ — секции пускового резистора; VSI, VSN — тиристоры; K — контактор



в качестве коммутирующих элементов в схеме регулирования сопротивления пусковых резисторов. Упрощенная схема такого регулятора с использованием тиристоров показана на рис. 3.18. В ней последовательно включены $(N - 1)$ резисторов с равными и относительно малыми сопротивлениями и резистор R_N , причем

$$\sum_1^{N-1} R = RN.$$

Резисторы от первого до $(N - 2)$ -го выключаются из цепи якоря шунтированием их тиристорами, а до $(N - 1)$ -го — включением контактора K , что обеспечивает выключение всех включившихся ранее тиристоров. Затем выключается контактор K и одновременно включается тиристор V_{SN} , и резисторы с первого до $(N - 1)$ -го повторно выключаются из цепи якоря. Такая схема использована на созданных по разработкам МЭИ опытных моторных вагонах метрополитена, на которых при использовании 18 тиристоров получено 48 пусковых ступеней, т. е. достигнуто практически плавное регулирование силы тяги.

Рассмотрим регуляторы напряжения на ЭПС переменного тока с коллекторными тяговыми машинами. В отечественной классификации к ЭПС переменного тока относят все его разновидности, получающие питание от контактной сети переменного тока, независимо от типа используемых на нем тяговых машин. Основным преимуществом системы тяги переменного тока является возможность значительного, теоретически неограниченного, повышения напряжения в контактной сети $U_{к.с.}$, которое при помощи тягового трансформатора ТТ (рис. 3.19), с коэффициентом трансформации k_T снижается до оптимального для тягового электропривода значения $U_{к.с.}/k_T$. Регулирование напряжения питания тяговых машин производится регулятором напряжения РН и может быть ступенчатым или плавным.

Ступенчатое регулирование выполняется путем изменения числа последовательно включенных секций первичной или вторич-

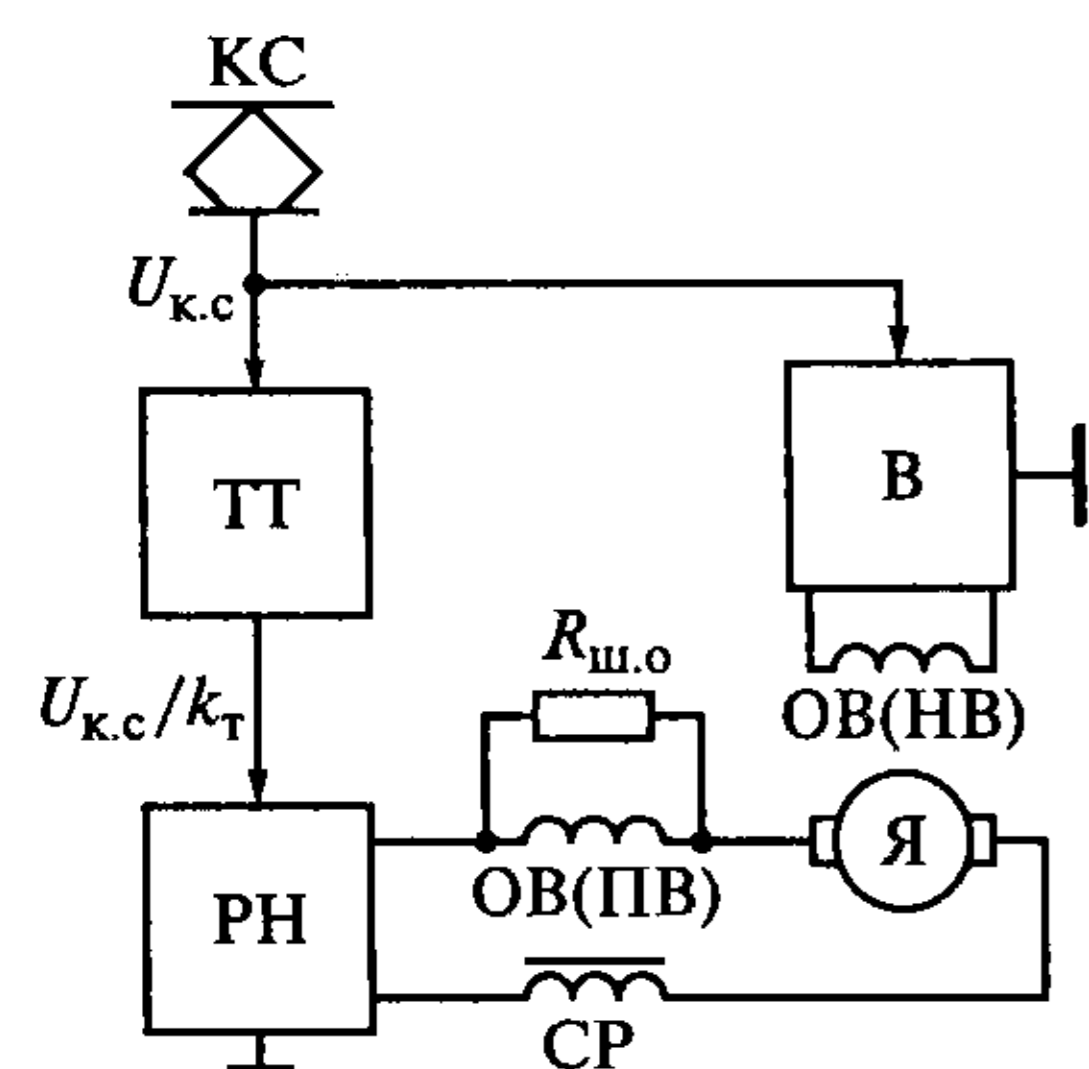


Рис. 3.19. Структурная схема регулирования силы тяги ЭПС переменного тока с коллекторными тяговыми машинами:

КС — контактная сеть; ТТ — тяговый трансформатор; В — возбудитель; ОВ(НВ) — обмотка независимого возбуждения; ОВ(ПВ) — обмотка последовательного возбуждения; РН — регулятор напряжения; Я — якорь; СР — сглаживающий реактор; $U_{к.с.}$ — напряжение контактной сети; $R_{ш.о}$ — шунтирующий резистор ослабления поля; $U_{к.с.}/k_T$ — оптимальное напряжение тягового электропривода

ной обмотки тягового трансформатора, т. е. изменением его коэффициента трансформации k_T . При регулировании на стороне низкого напряжения, обычно называемого низковольтным, снижение напряжения контактной сети до величины, которая прикладывается к тяговой машине, и ее изменение от нуля до номинального проводится переключением секций вторичной обмотки трансформатора (рис. 3.20, а). Преимуществом низковольтного регулирования является простота, недостатком — необходимость коммутации больших токов и ограниченное число секций обмотки трансформатора из-за больших габаритных размеров их выводов. При регулировании на стороне высокого напряжения подведенное к понижающему трансформатору ПТ с неизменным k_T напряжение изменяется от нуля до напряжения контактной сети $U_{к.с.}$ при помощи автотрансформатора АТ. При использовании в такой схеме (рис. 3.20, б) двух отдельных трансформаторов их суммарная установленная мощность превышала бы мощность тягового трансформатора с низковольтным регулированием в 2 раза. Для снижения массы и габаритных размеров тягового трансформатора с высоковольтным регулированием используется конструкция (рис. 3.20, в) с размещением обмоток обоих трансформаторов на одном сердечнике, средний стержень которого имеет вдвое большее сечение по сравнению с крайними. Благодаря этому установленная мощность трансформатора снижается и превышает типовую мощность по сравнению с низковольтным регулированием только в 1,44 раза.

Недостатками высоковольтного регулирования по сравнению с низковольтным являются: большая масса тягового трансформато-

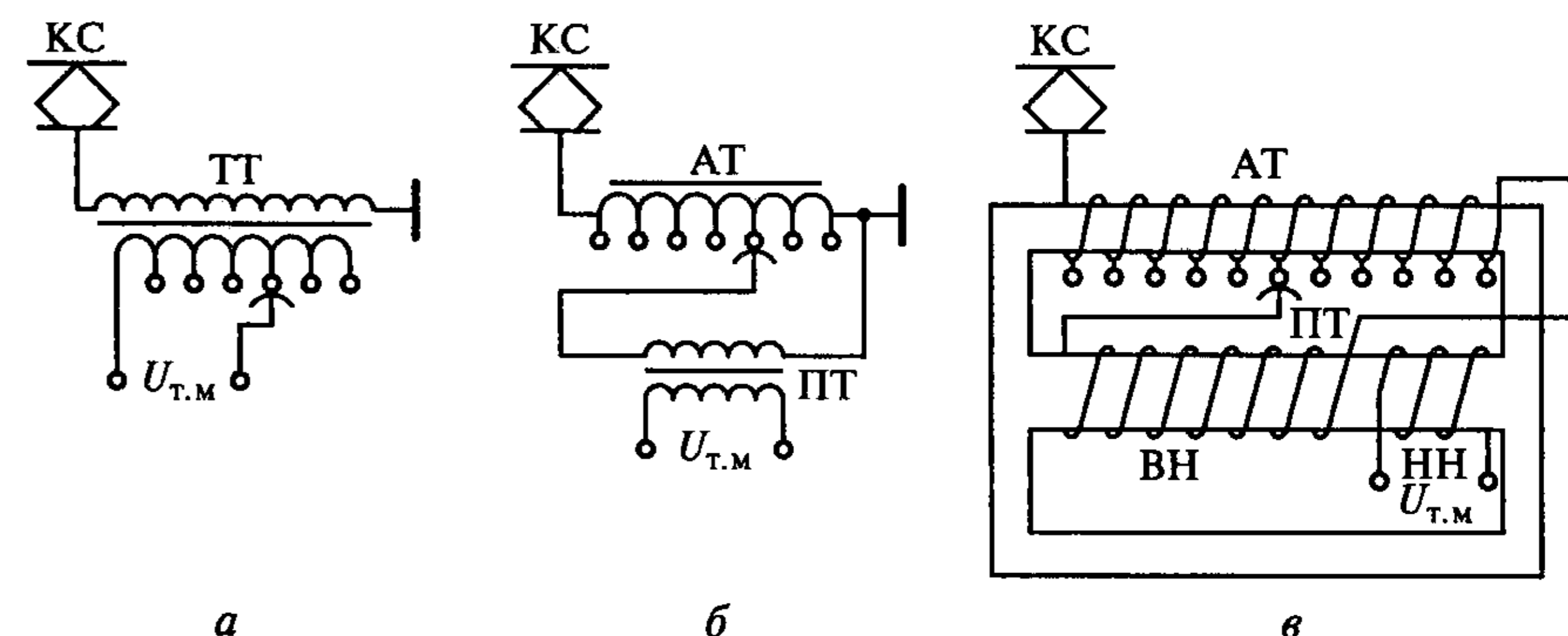


Рис. 3.20. Схемы ступенчатого регулирования напряжения ЭПС переменного тока:

а — на стороне низкого напряжения; б — на стороне высокого напряжения; в — расположение обмоток на сердечнике трансформатора при регулировании на стороне высокого напряжения; КС — контактная сеть; ТТ — тяговый трансформатор; АТ — автотрансформатор; ПТ — понизительный трансформатор; НН, ВН — обмотки низкого и высокого напряжения; $U_{т.м}$ — напряжение тяговой машины

ра и пониженные значения коэффициентов полезного действия η и мощности λ на промежуточных ступенях регулирования напряжения тяговой машины $U_{т.м.}$. Преимущества обусловлены простотой получения большого числа выводов обмотки автотрансформатора, а следовательно, и числа ступеней регулирования напряжения тяговой машины, а также снижением массы и габаритных размеров коммутирующей аппаратуры — переключателя ступеней напряжения тягового трансформатора. Последнее обстоятельство имеет особое значение для ЭПС с коллекторными тяговыми машинами переменного тока, который широко используется в Австрии, Германии, Норвегии, Швейцарии, Швеции. Во время создания этого типа ЭПС переменного тока не существовало пригодных для практического применения выпрямителей, поэтому использование коллекторных машин переменного тока было вынужденным.

Переменный магнитный поток главных полюсов вынуждает использовать шихтованный магнитопровод статора и создает трансформаторную ЭДС в обмотке якоря, которая резко усложняет задачу обеспечения приемлемого качества коммутации тока в якоре. Для решения этой проблемы приходится уменьшать напряжение на тяговой машине $U_{т.м.}$ до 500 В при соответствующем увеличении тока якоря $I_{я}$ и, следовательно, длины коллектора, а также увеличивать число полюсов до 8—12 при обязательном использовании компенсационной обмотки, включать между коллекторными пластинами и секциями обмотки якоря резисторы и шунтировать дополнительные полюсы резисторами. Эти меры приводят к снижению КПД рассматриваемых тяговых машин по сравнению с коллекторными машинами постоянного тока на несколько процентов. Кроме того, у коллекторных машин переменного тока выше износ щеток. По оценкам немецких специалистов, при частоте $16^{2/3}$ Гц мощность коллекторных машин однофазного тока меньше мощности машин постоянного тока в 1,4 раза.

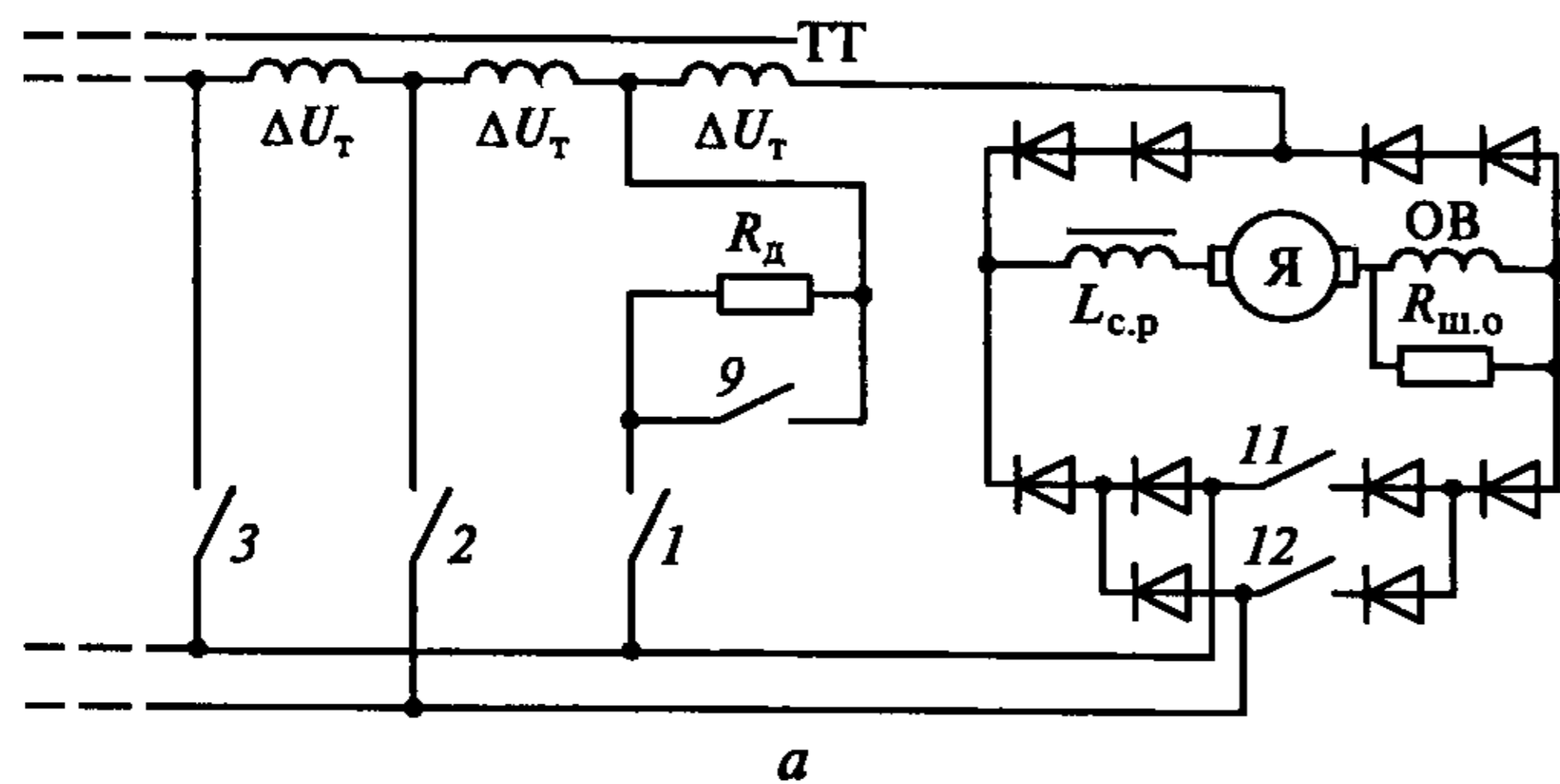
Увеличение тока якоря $I_{я}$ однофазных коллекторных машин в 2—3 раза по отношению к коллекторным машинам постоянного тока практически вынуждает использовать высоковольтное регулирование на ЭПС с этим типом тяговых машин. Вместе с тем высоковольтное регулирование используется и на ЭПС с коллекторными тяговыми машинами постоянного тока, в частности, оно применено на всех электровозах переменного тока серий К, Ф и ЧС. На пассажирских электровозах ЧС4 и ЧС8 обмотка автотрансформатора имеет 33 вывода и регулирование напряжения на тяговой машине осуществляется 32 ступенями. Переход на каждую следующую позицию выполняется подключением очередной секции тягового трансформатора вначале через переходный резистор, который затем, после отключения работавшей на предыдущей позиции секции автотрансформатора, закорачивается, т.е. в схеме

регулирования напряжения на тяговой машине имеется 32 промежуточных неходовых позиции. Выпрямленное напряжение у электровозов ЧС4 изменяется в пределах 0...1 040 В, а токи в обмотке автотрансформатора составляют 300...400 А при часовой мощности электровоза 5 100 кВт.

На всех электровозах и электропоездах переменного тока, изготовленных в СССР в 1960-е гг., использовано низковольтное регулирование, кроме построенных в 1961 г. первых трех восьмиосных электровозов ВЛ80В и выпущенного в 1962 г. электровоза ВЛ62-001, оборудованных высоковольтным регулированием.

Поскольку при низковольтном регулировании величина коммутируемых токов по сравнению с высоковольтным регулированием возрастает в 20—40 раз, практически невозможно использовать число секций вторичной обмотки трансформатора, равное числу ступеней регулирования напряжения на тяговой машине. Ограниченное число секций вторичной обмотки тягового трансформатора вынуждает использовать различные схемные решения для увеличения числа ступеней регулирования напряжения при меньшем числе секций обмотки. Одним из таких решений является показанная на рис. 3.21, а, используемая на всех отечественных электропоездах переменного тока (серии ЭР9) схема с вентильным переходом и несимметричным регулированием напряжения по полупериодам, которая обеспечивает удвоение числа ступеней регулирования напряжения по отношению к числу секций обмотки трансформатора (на электропоездах ЭР9 это 16 и 8 соответственно).

Регулирование напряжения в процессе пуска поясняется схемой и таблицей на рис. 3.21. На 1-й, маневровой, ступени РН напряжение $\Delta U_{т.}$ первой секции трансформатора подводится к мостовому выпрямителю через добавочный резистор $R_{д.}$, поэтому подведенное к тяговой машине напряжение меньше расчетного значения выпрямленного напряжения $\Delta U_{д.}$ одной секции трансформатора. На 2-й ступени $R_{д.}$ закорачивается контактором 9 и напряжение на машине увеличивается до $\Delta U_{д.}$. На 3-й ступени замыкается контактор 2 и размыкается контактор 12, но короткого замыкания второй секции обмотки трансформатора при одновременно включенных контакторах 1 и 2 не происходит, так как встречно при обеих полярностях напряжения $\Delta U_{т.}$ включены диоды, а выпрямленное напряжение увеличивается до $1,5\Delta U_{д.}$ благодаря возникающему режиму несимметричного выпрямления: при «+» слева к цепи тяговой машины прикладывается напряжение $2\Delta U_{т.}$, а при «+» справа вследствие разомкнутого состояния контактора 12 — только $\Delta U_{т.}$. После замыкания контактора 12 на 4-й ступени восстанавливается режим симметричного выпрямления, а на 5-й ступени при замкнутых контакторах 2, 3 и 12 выпрямление становится вновь несимметричным. На последующих ступенях регулирования напряжения алгоритм работы схемы повторяется.



Ступень РН	Замкнутые контакторы	Форма U_d	U_d , отн. ед.
1-я	1, 11, 12		$-0,5\Delta U_d$
2-я	1, 9, 11, 12		ΔU_d
3-я	1, 2, 9, 11		$1,5\Delta U_d$
4-я	1, 2, 9, 11, 12		$2\Delta U_d$
5-я	2, 3, 9, 12		$2,5\Delta U_d$

Рис. 3.21. Межступенчатое регулирование напряжения:

a — принципиальная электрическая схема несимметричного регулирования с вентильным переходом; *b* — таблица, поясняющая принцип регулирования напряжения (РН); 1, 2, 3, 9, 11, 12 — контакторы; ТТ — тяговый трансформатор; Я — якорь тяговой машины; ОВ — обмотка возбуждения тяговой машины; R_d — добавочное сопротивление; ΔU_T — напряжение ступени трансформатора; $L_{c.p}$ — индуктивность сглаживающего реактора; $R_{ш.о}$ — шунтирующий резистор ослабления поля; U_d — напряжение питания тяговой машины; ΔU_d — изменение напряжения на двигателе

При питании тяговых машин непосредственно пульсирующим напряжением выхода выпрямительного моста пульсации тока в них ухудшают коммутацию и вызывают большие дополнительные потери. Поэтому в их цепь включают сглаживающие реакторы, индуктивность $L_{c.p}$ которых выбирается исходя из допустимого коэффициента пульсации тока $k_{\Gamma} = (I_{я\max} - I_{я\min}) / I_{я\text{ном}}$ не более 30%. Для снижения пульсаций потока возбуждения при такой пульсации тока в обмотках возбуждения последние постоянно шунтируются резисторами $R_{ш.о}$, сопротивление которых выбирают, исходя из коэффициента ослабления поля $\beta_0 \approx 0,95$. В результате этих мероприятий вызванное пульсацией тока увеличение потерь в ак-

тивных сопротивлениях снижается до 5%, а добавочные потери от переменной составляющей тока в тяговых машинах, называемые пульсационными, уменьшаются до 1...2%.

Несимметричное регулирование создает несимметричную нагрузку тяговой сети и системы внешнего электроснабжения. Но при использовании его на электропоездах действие этого недостатка ослабляется несовпадением во время пуска позиций групповых аппаратов разных моторных вагонов. Кроме того, можно использовать на моторных вагонах несимметрию нагрузки в другой полупериод. Малое число ступеней регулирования напряжения на электропоездах определяется числом позиций групповых аппаратов и приемлемо для эксплуатации.

На электровозах необходимо большее число ступеней регулирования напряжения, а несимметричное потребление тока из контактной сети нежелательно. Поэтому используются схемы, позволяющие при симметричном потреблении тока из контактной сети увеличить число пусковых ступеней при том же числе секций обмотки тягового трансформатора. На всех отечественных электровозах переменного тока со ступенчатым регулированием напряжения на тяговых машинах используется разделение вторичной обмотки трансформатора на регулируемую и нерегулируемую части, что позволяет почти вдвое увеличить число пусковых ступеней при том же числе секций обмотки. На электровозах ВЛ80 напряжение холостого хода нерегулируемой обмотки $U_{нр.н}$ (рис. 3.22, *a*) равно 638 В при номинальном напряжении в контактной сети 25 кВ, а напряжение каждой из четырех секций регулируемой обмотки — 145 В. При этом увеличение регулируемого напряжения $U_{р.н}$ выхода трансформатора до половины от номинального может осуществляться двумя способами: увеличением напряжения регулируемой обмотки при выключенной нерегулируемой или уменьшением первого при встречном включении обеих обмоток. Затем обе обмотки включаются согласно и дальнейшее увеличение напряжения до максимального достигается за счет увеличения напряжения регулируемой обмотки.

Для переключения ступеней напряжения ΔU без разрыва токов в схеме рис. 3.22, *a* может быть использован вентильный переход, который был применен на электровозе ВЛ60-002, но без несимметричного регулирования. На всех других электровозах серий ВЛ60 и ВЛ80 для увеличения числа ступеней регулирования напряжения вдвое используется деление на промежуточных ступенях напряжения ΔU секций трансформатора пополам. Оно может быть выполнено при помощи включения в цепь тока дополнительного резистора, как это сделано на электровозах с высоковольтным регулированием и на маневровой позиции электропоезда ЭР9 (см. рис. 3.21), а также с использованием резисторного делителя напряжения. Очевидным недостатком этих способов являются боль-

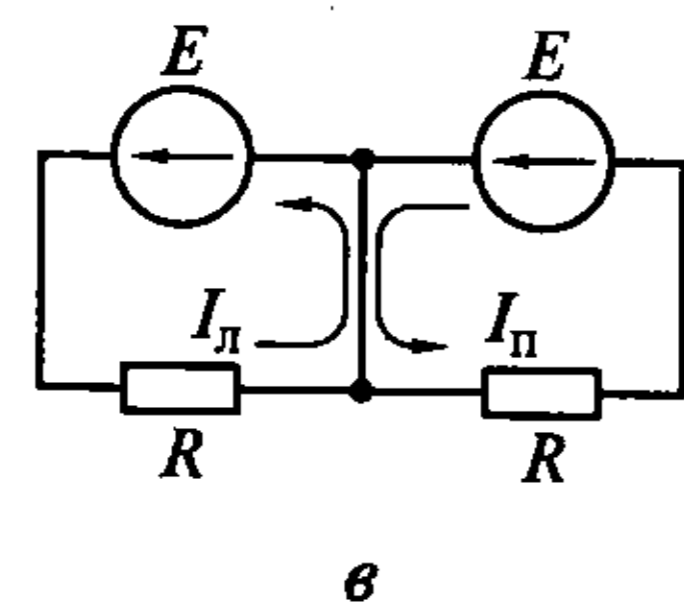
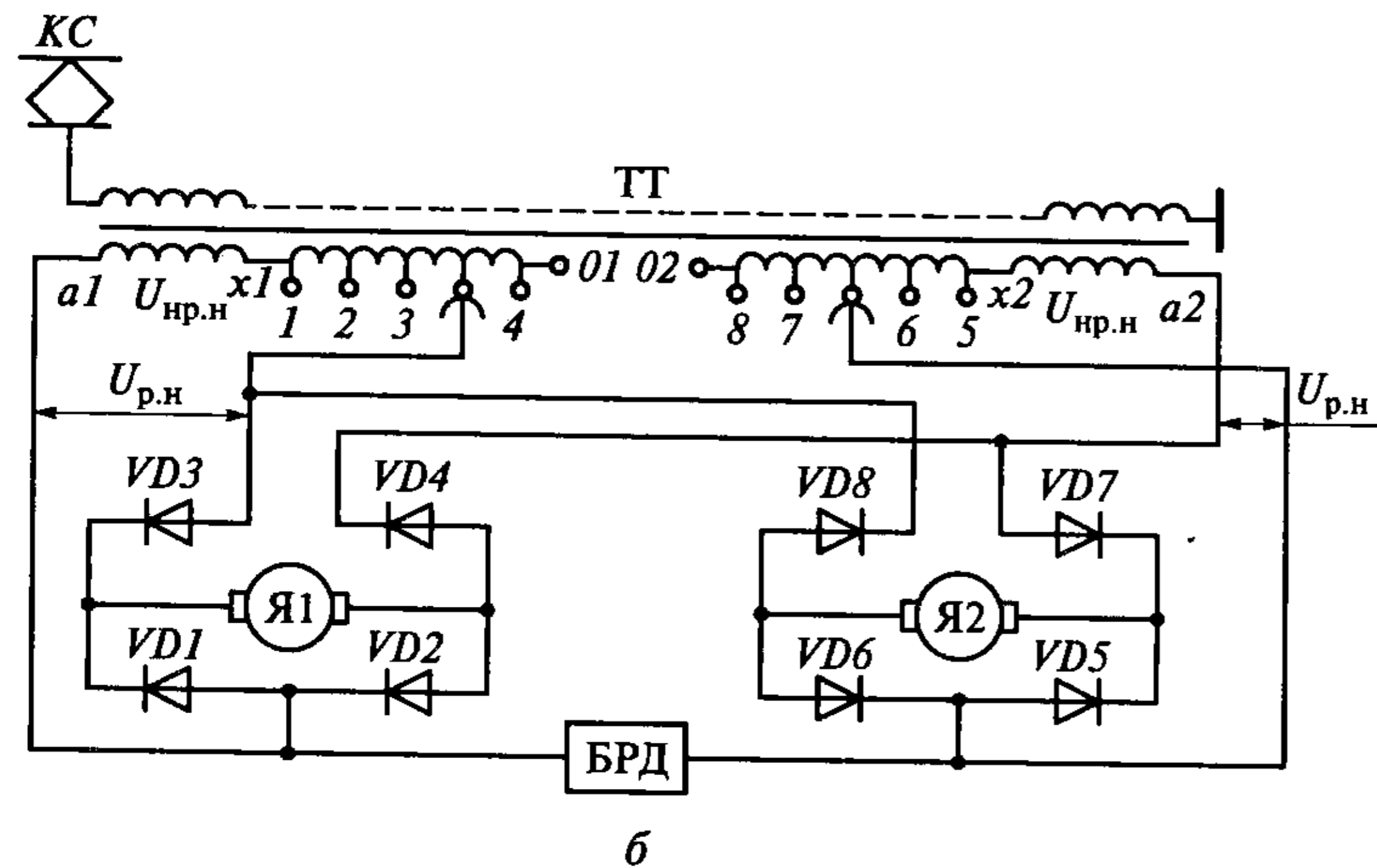
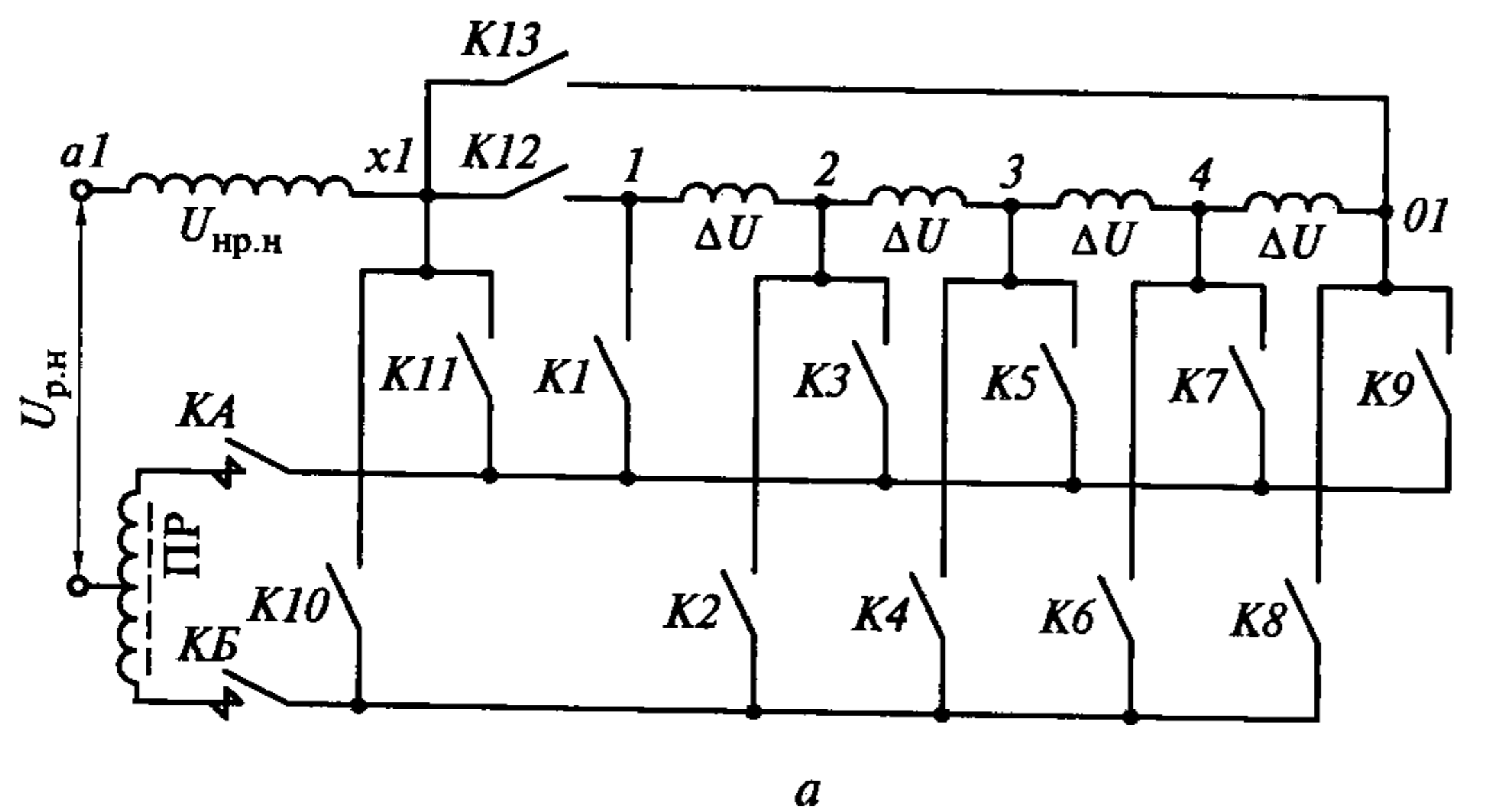


Рис. 3.22. Регулирование напряжения с разделением вторичной обмотки трансформатора:

а — принципиальная электрическая схема; *б* — схема, используемая на отечественных электровозах; *в* — схема замещения; *КА*, *КБ* — контакторы перехода; *К1*—*К13* — контакторы переключения ступеней; *ПР* — переходной реактор; *КС* — контактная сеть; *ТТ* — тяговый трансформатор; *БРД* — блок реле дифференциальной защиты; *Я1*, *Я2* — якоря первого и второго двигателей; *а1*, ..., *х1*; *а2*, ..., *х2* — выводы нерегулируемой обмотки; *1*, *2*, *3*, *4*, *01* и *5*, *6*, *7*, *8*, *02* — выводы регулируемых частей обмотки; *VD1*—*VD8* — диоды (вентильные плечи выпрямителя); $U_{нр.н}$ — нерегулируемое напряжение; $U_{р.н}$ — регулируемое напряжение; *E* — ЭДС тяговой машины; *R* — сопротивление якорной цепи; $I_{л}$, $I_{п}$ — токи левого и правого регуляторов

шие потери энергии в резисторах. Поэтому на отечественных электровозах используются индуктивные делители напряжения — переходные реакторы.

На всех типах отечественных электровозов переменного тока со ступенчатым регулированием напряжения, кроме электровозов ВЛ80СМ и поставленных в КНР электровозов серии 8G, в начале пуска используется встречное включение нерегулируемой (см. рис. 3.22, *а*) и регулируемой частей обмотки тягового трансформатора. На первой, маневровой, позиции замкнуты контакторы *К13*, *К1* и *КА*. При этом у электровозов серий ВЛ80К, ВЛ80Т и ВЛ80С выходное регулируемое напряжение тягового трансформатора $U_{р.н}$ равно разности напряжений нерегулируемой обмотки $U_{нр.н} = 638$ В и суммы напряжений четырех секций регулируемой обмотки $U_{рег} = 4\Delta U = 580$ В, т.е. 638 В — 580 В = 58 В. Под нагрузкой оно дополнительно снижается за счет падения напряжения в полуобмотке переходного реактора.

На второй ступени дополнительно включены контакторы *К2* и *КБ*. При этом переходный реактор работает делителем напряжения и $U_{р.н}$ увеличивается на $\Delta U/2$ вследствие уменьшения на это же значение $U_{рег}$.

В процессе включения третьей ступени вначале кратковременно размыкается контактор *КА* с дугогашением, а затем отключается обесточенный контактор *К1* и замыкается контактор *К3*. В результате обе намотанные бифилярно полуобмотки переходного реактора подключаются к одному выводу *2*, и $U_{р.н}$ увеличивается еще на $\Delta U/2$. На этой ходовой позиции потери в переходном реакторе минимальны и определяются активными потерями в его обмотках, так как теоретически магнитного потока в сердечнике переходного реактора нет.

Далее описанный алгоритм работы схемы повторяется и после включения контакторов *К8* и *К9*, когда $U_{р.н} = U_{нр} \approx U_{max}/2$, производится переход на согласное включение обмоток трансформатора. Для этого замыкаются контакторы *К10* и *К11* и размыкаются *К8* и *К9*, затем выключается контактор *К13* и включается *К12*. В реальной схеме переход осуществляется при переключении группового электрического контроллера с 17-й позиции на 18-ю с использованием его четырех дополнительных промежуточных позиций. Первая после перехода на согласное включение обмоток ступень увеличения $U_{р.н}$ на $\Delta U/2$ достигается выключением контактора *К10* (с предварительным кратковременным разрывом цепи тока контактором *КБ*) и включением контактора *К2*. При замкнутых контакторах *К11*, *К2*, *КА* и *КБ* переходной реактор работает делителем напряжения. Для дальнейшего увеличения $U_{р.н}$ до максимального (1218 В) включение секций регулируемой обмотки выполняется с тем же алгоритмом работы контакторов, что и при встречном включении.

Использование двух контакторов *КА* и *КБ* с дугогашением позволяет не применять его на остальных контакторах, что снижает массогабаритные показатели и стоимость группового контроллера.

Все отечественные электровозы со ступенчатым регулированием напряжения имеют двух- или трехосные тележки в одной секции электровоза, на которой для регулирования напряжения питания тяговых машин используются два регулятора по схеме рис. 3.22, *а*. Схема силовых цепей регуляторов напряжения одной секции электровоза, питающих группы тяговых машин (условно показаны как *Я1* и *Я2*) двух тележек через мостовые выпрямительные агрегаты, показана на рис. 3.22, *б*. Для увеличения числа ступеней регулирования силы тяги секции электровоза при том же числе ступеней регулирования каждого из регуляторов используется схема соединения плеч двух выпрямителей, обеспечивающая протекание токов «левого» и «правого» регуляторов в один полупериод по группам «своих» машин, а в другой полупериод по группам «чужих» машин. Таким образом в один полупериод «левый» регулятор питает первую группу тяговых машин (*Я1*), а «правый» — вторую группу (*Я2*); в другой полупериод «левый» регулятор питает вторую группу, а «правый» — первую группу. Этим достигается одинаковое приращение сил тяги обеих тележек при увеличении $U_{p.n}$ только одного регулятора напряжения. В результате при кратности регулирования $\Delta U_{p.n} = \Delta U/2 = 72,5$ В подведенное к обоим выпрямителям напряжение изменяется одинаковыми приращениями $\Delta U_{p.n}/2 = 36$ В. На позициях регулирования напряжения с неравными значениями $U_{p.n}$ «левого» и «правого» регуляторов подведенное к выпрямителям напряжение несимметрично, как на 3-й и 5-й ступенях РН в схеме на рис. 3.21, но токи обеих групп тяговых машин равны, поэтому нагрузка ТТ и намагничивание его сердечника симметричны, что обеспечивает симметричную нагрузку КС.

При полярности с плюсом справа (см. рис. 3.22, *б*) токи обоих регуляторов протекают по «своим» группам якорей по очевидным цепям: «левого» — от вывода 4 через диоды *VD3* и *VD2* к выводу *a1* и «правого» — от вывода *a2* через диоды *VD7* и *VD6* к выводу 7.

При обратной полярности $U_{p.n}$, в другой полупериод нет очевидных цепей для замыкания токов, текущих по «своим» группам якорей, но есть цепи для токов, протекающих по «чужим» группам. При этой полярности $U_{p.n}$ питание первой группы *Я1* от вывода *a1* своего «левого» регулятора может быть только по цепи диодов *VD1* и *VD4*, но последний не имеет прямого соединения с выводом 4 трансформатора. По проводу, в который включен блок-реле дифференциальной защиты БРД, ток от вывода *a1* через диоды *VD5* и *VD8* и якоря *Я2* второй группы подведен к выводу 4 обмотки трансформатора.

Аналогично при рассматриваемой полярности $U_{p.n}$ протекает ток и «правого» регулятора: от вывода 7 через блок-реле диффе-

ренциальной защиты, диод *VD1*, якоря *Я1* первой группы, диод *VD4* к выводу *a2* обмотки трансформатора. Этими формально безупречными соображениями подтверждается высказанное ранее положение о питании в рассматриваемый полупериод $U_{p.n}$ обеих групп тяговых машин от «чужих» регуляторов. Но следует отметить и некоторое противоречие: токи по проводу к БРД от «левого» и «правого» регуляторов текут в разные стороны, поэтому при их равенстве ток в этом проводе должен отсутствовать, он появится только при их неравенстве, что и вызовет срабатывание БРД, в частности, при неисправностях в цепях машин одной из групп. Это противоречие состоит в том, что тока в проводе с БРД нет, а токи в группах машин есть. Но данное противоречие мнимое, так как в рассматриваемом режиме работы схемы один и тот же ток протекает последовательно по всем элементам схемы: тяговым машинам обеих групп и обмоткам обоих регуляторов. При этом образуется схема, аналогичная приведенной на рис. 3.22, *в*, в которой два источника ЭДС *E* питают два резистора *R*, а ток в проводе, закорачивающем их средние точки, равен нулю. В схеме на рис. 3.22, *б* ток в рассматриваемом полупериоде протекает по следующей цепи: вывод *a1*, диод *VD1*, якоря *Я1* первой группы, диод *VD4*, выводы *a2* и 7, диод *VD5*, якоря *Я2* второй группы, диод *VD8* и вывод 4.

Рассмотренная схема регулирования напряжения при 14 выводах обмотки трансформатора и 39 позициях группового контроллера позволяет получить 33 ступени регулирования. Однако не на всех из них разрешается длительная работа электровоза, а только на каждой пятой, которые являются ходовыми. На этих девяти позициях (1, 5, ..., 29, 33) соединения обмоток обоих регуляторов симметричны, и оба вывода каждого переходного реактора подключены к одному выводу тягового трансформатора.

Главным доводом для обоснования использования на первых ступенях регулирования напряжения тяговых машин на отечественных электровозах встречного включения обмоток трансформатора было достигаемое при этом снижение бросков токов тяговых машин на начальных позициях вследствие большого реактивного сопротивления обмоток трансформатора, что должно, якобы, улучшать тяговые свойства электровоза благодаря повышению плавности регулирования силы тяги при пуске. Ошибочность этого предположения была экспериментально показана еще в начале 1960-х гг. на электровозе ВЛ60-317, на котором встречное включение обмоток трансформатора было заменено согласным. В результате резко увеличилась «жесткость» тяговых характеристик на первых пусковых позициях, которая приблизилась к жесткости характеристики сцепления, что снизило вероятность возникновения разносного боксования при неизбежных срывах сцепления и повысило тяговые свойства локомотива. В итоге тяговые свойства электровоза

резко улучшились, несмотря на значительное увеличение колебаний силы тяги на первых ступенях ее регулирования. Несмотря на этот опыт, согласное включение было внедрено только спустя более четверти века на электровозах 8Г и ВЛ80СМ. Эксплуатация последних, отличающихся от аналогичных по электрооборудованию электровозов ВЛ80С (кроме замены встречного включения обмоток трансформатора согласным) использованием в связях кузова с тележками наклонных тяг, подтвердила существенное улучшение тяговых свойств электровозов ВЛ80СМ по сравнению с ВЛ80С: у них вес поезда увеличился на 13 % (некоторая часть этой добавки реализуемой силы тяги может быть отнесена на счет наклонных тяг). Кроме того, у электровозов ВЛ80СМ при том же электрическом групповом контроллере увеличилось число ступеней регулирования напряжения до 36 против 33 у ВЛ80С и в 1,2 раза уменьшился расход песка.

Рассмотренная отечественная система ступенчатого регулирования напряжения на тяговых машинах в рациональном варианте с согласным включением регулируемой и нерегулируемой обмоток трансформатора при относительно малом числе контакторов группового контроллера и выводов трансформатора обеспечивает приемлемую дискретность регулирования силы тяги и удовлетворительные противобоксочные, а следовательно, и тяговые свойства электровозов. В то же время, использование контакторов с любым типом привода, как и ступенчатое инерционное регулирование напряжения (время полного набора и сброса позиций контроллера составляет 28 с) нежелательны. Поэтому разработаны схемы, обеспечивающие плавное регулирование напряжения при меньшем числе контакторов и без их использования вообще.

На опытной партии электровозов ВЛ60КУ использовано межступенчатое регулирование напряжения по схеме рис. 3.23, а. На этих электровозах использовался штатный тяговый трансформатор ТТ серийных электровозов со ступенчатым регулированием напряжения. Поэтому число ступеней напряжения равнялось восьми. В первой зоне регулирования напряжения U_d выхода выпрямителя, от которого питаются тяговые машины ТМ, замкнут только контактор $K1$, и увеличение U_d достигается за счет изменения угла α включения тиристоров $VS1$ и $VS2$ от 180 эл. град. до $\alpha_0 = 15$ эл. град. Во второй зоне при замыкании контактора $K2$ тиристоры $VS1$ и $VS2$ продолжают работать при α_0 , а регулирование U_d осуществляется изменением угла включения тиристоров $VS3$ и $VS4$ (рис. 3.23, б). При этом к диодному выпрямителю только на части полупериода до угла α подводится напряжение одной ступени ΔU , а затем — двух, $2\Delta U$. Далее алгоритм работы схемы повторяется: в третьей зоне, когда разомкнут контактор $K1$ и замкнут контактор $K3$, тиристоры $VS3$ и $VS4$ работают при α_0 , а увеличение U_d достигается изменением от 180 эл. град. до α_0 угла включения тиристоров $VS1$ и $VS2$.

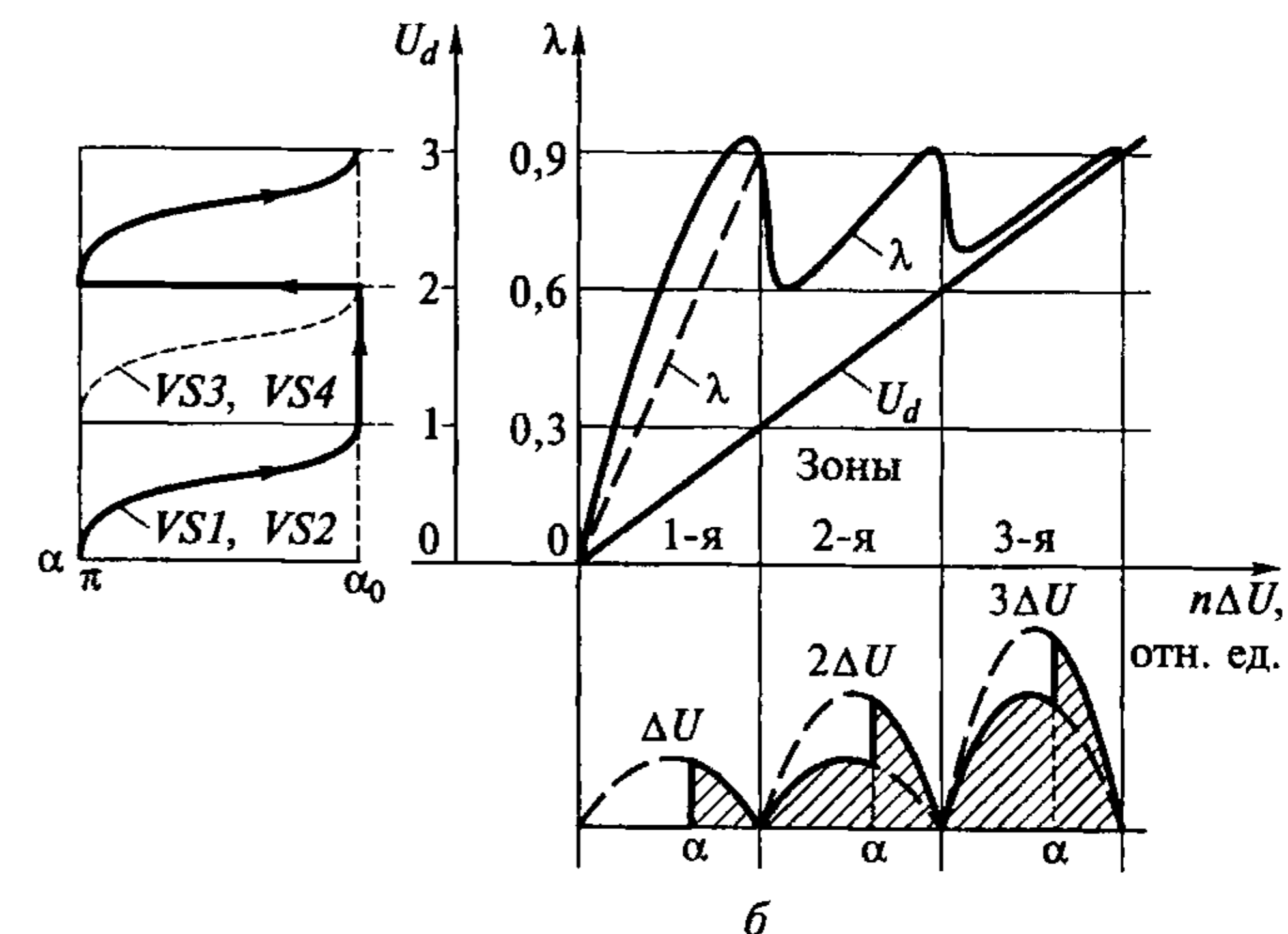
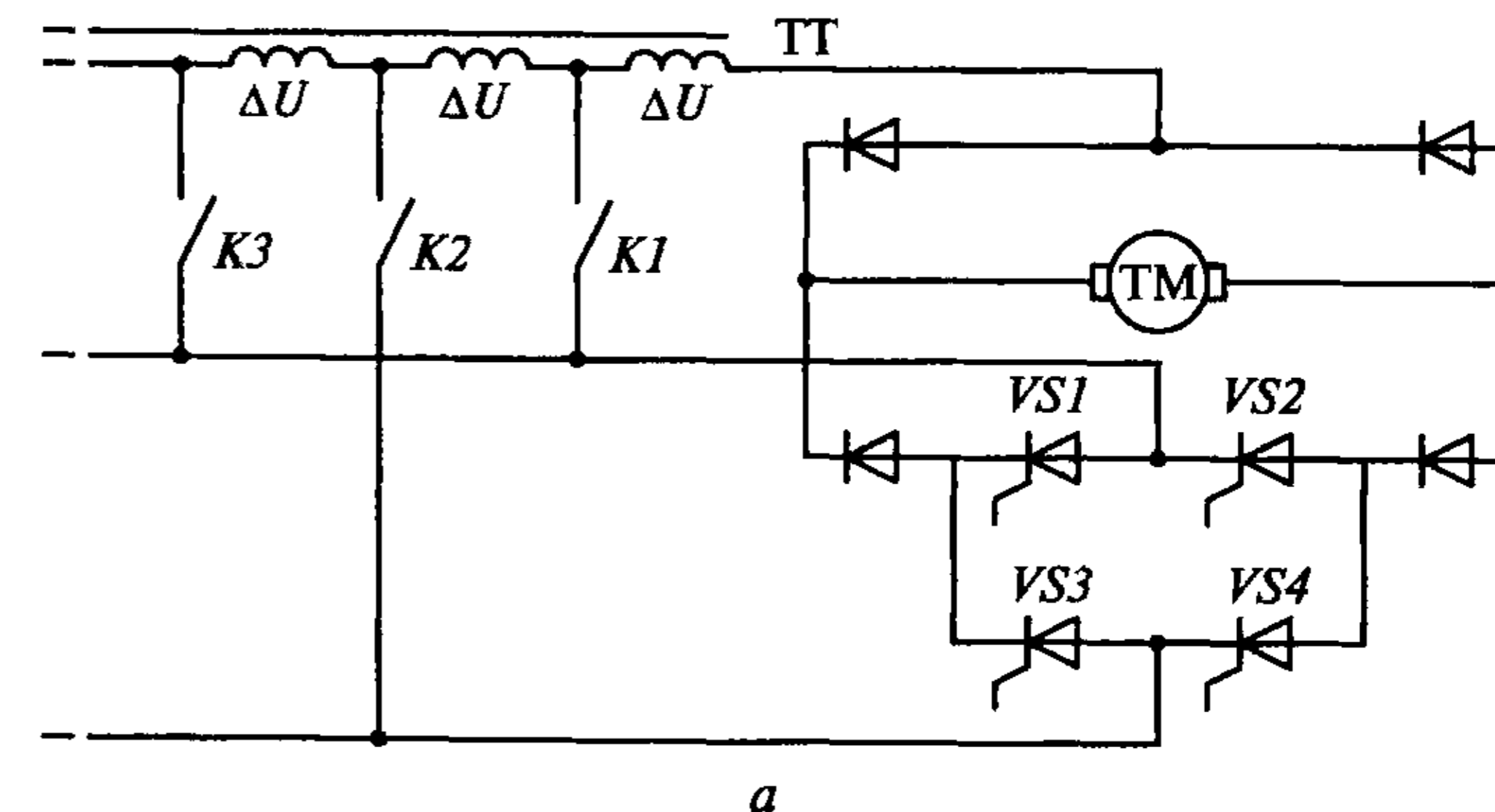


Рис. 3.23. Схема (а) и диаграмма (б) изменений напряжения и коэффициента мощности при плавном межступенчатом регулировании напряжения: ТТ — тяговый трансформатор; ТМ — тяговая машина; $VS1$ — $VS4$ — тиристоры; $K1$ — $K3$ — контакторы; ΔU — ступени регулирования напряжения; U_d — выпрямленное напряжение; λ — коэффициент мощности; α — угол регулирования, эл. град.

Существенным недостатком плавного регулирования напряжения на ТМ фазовым управлением работой выпрямителя является снижение коэффициента мощности λ , который определяется из соотношения:

$$\lambda = k_n \cos \varphi,$$

где k_n — коэффициент искажения тока и напряжения из-за наличия высших гармоник; φ — угол сдвига первых гармоник тока и напряжения.

Значение λ в схеме с диодным выпрямителем и регулированием подведенного к нему напряжения изменением коэффициента

трансформации тягового трансформатора составляет 0,9. Еще ниже значение λ при регулировании U_d при помощи полностью управляемого выпрямителя (рис. 3.23, б, штриховая прямая).

В схеме электровозов ВЛ60КУ отрицательные последствия снижения λ при плавном регулировании напряжения ослабляются большим числом зон регулирования, полученным благодаря использованию регулируемой и нерегулируемой обмоток трансформатора, как и в схеме серийных электровозов (см. рис. 3.22, а), что снижает провалы λ при увеличении U_d и обеспечивает возможность использования в длительных режимах только полных зон ступеней напряжения ΔU .

Подобный алгоритм регулирования U_d может быть реализован и в схемах без контакторов. Одним из таких решений является схема с последовательным включением нескольких мостов $M1 - MN$ (рис. 3.24), питающихся от изолированных обмоток трансформатора. В первой зоне, как и в схеме на рис. 3.23, регулирование U_d происходит уменьшением угла α включения тиристоров моста $M1$, а во всех других мостах, число которых обычно два или три, ток I_d течет по последовательно включенным диодным плечам и последовательно включаются в работу очередные мосты. Такая схема используется на электровозах во Франции и Швеции и применена на построенных в СССР для Финляндии электровозах типа Sr1, а также на электровозах ВЛ84. В ней, используя разное соотношение напряжений обмоток трансформатора, можно получить число зон регулирования U_d больше числа мостов. В частности, при трех мостах с соотношением напряжений 1:2:3 или 1:2:4 может быть шесть или семь зон.

Преимущество схемы на рис. 3.24 в сравнении со схемой на рис. 3.23 состоит в бесконтактности регулирования U_d , что дости-

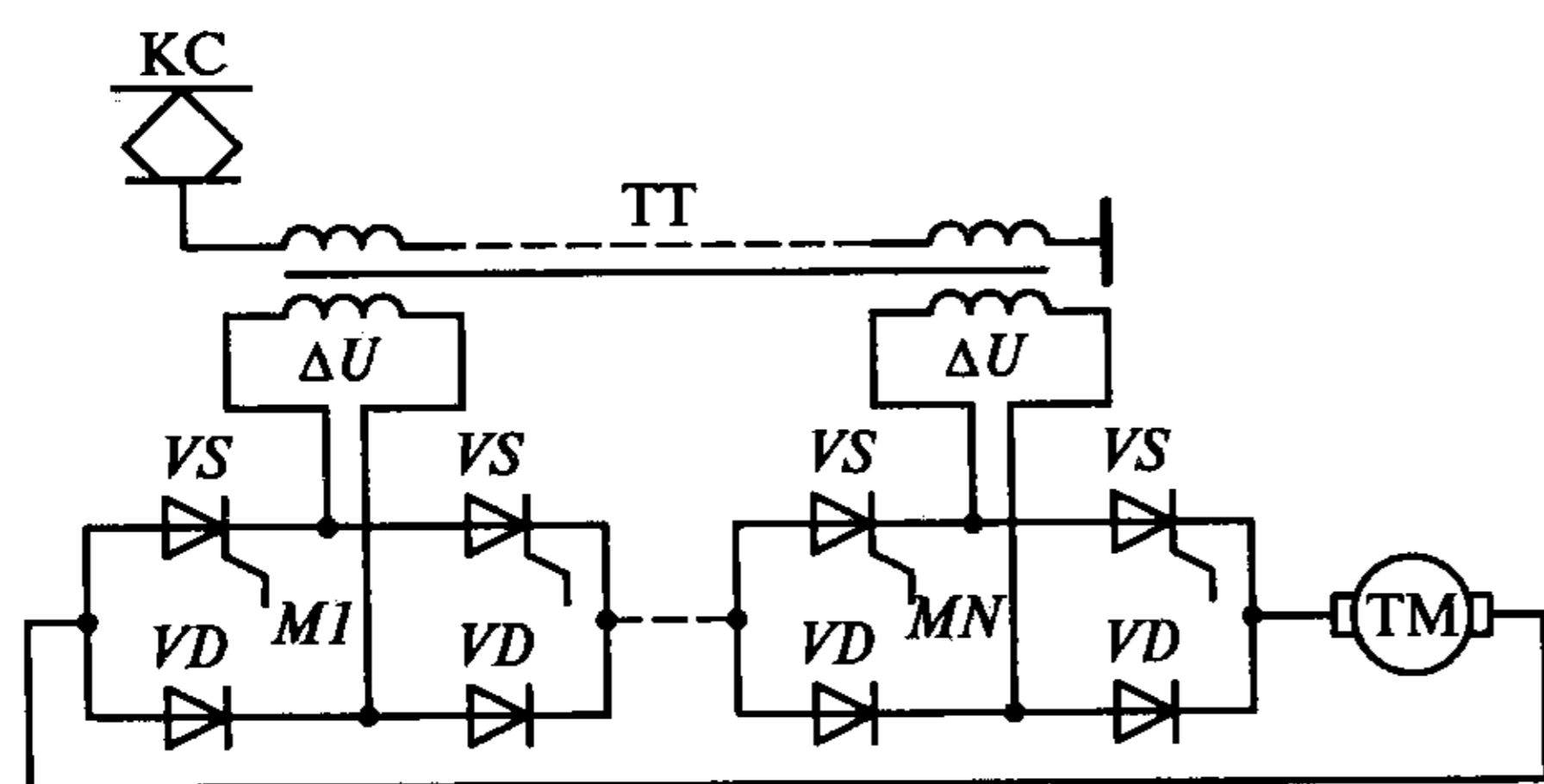


Рис. 3.24. Схема плавного регулирования напряжения с последовательным соединением полууправляемых мостовых выпрямителей (схема Ожье):

КС — контактная сеть; ТТ — тяговый трансформатор; ТМ — тяговая машина; VS — тиристоры; VD — диоды; $M1 - MN$ — выпрямительные мосты; ΔU — напряжение, подводимое к выпрямителям

гается увеличением числа выводов трансформатора и числа полупроводниковых приборов, а также связано с увеличением потерь энергии в последовательно включенных вентилях. Эти недостатки частично устраняются в схеме секционированного моста (рис. 3.25), используемой на электровозах ВЛ80Р, ВЛ85, ВЛ65 и ЭП1. В схеме используется рекуперативное торможение. При рекуперации схема обеспечивает инвертирование тока ТМ за счет выпрямительно-инверторного преобразователя (ВИП). В тяговом режиме ВИП работает как полууправляемый выпрямитель, что обеспечивает увеличение коэффициента мощности λ (см. рис. 3.23, б). В первой зоне регулирования U_d плечи $VS1$ и $VS2$ включаются при минимальном угле управления α_0 , т.е. работают в близком к диодному режиму и образуют демпферный контур для замыкания тока I_d . Регулирование U_d происходит за счет изменения фазы включения плеч $VS3$ и $VS4$. В конце первой зоны подключенные к первой секции трансформатора плечи $VS1 - VS4$ работают при α_0 . Во второй зоне к постоянному максимальному напряжению первого моста добавляется плавно увеличивающееся за счет изменения угла управления плеч $VS5$ и $VS6$ напряжение второй секции трансформатора, т.е. происходит регулирование U_d так же, как и в схеме на рис. 3.23. В конце второй зоны с углом α_0 работают плечи $VS1, VS2, VS5$ и $VS6$, а плечи $VS3$ и $VS4$ выключаются. Затем осуществляется синхронный переход: плечи $VS1$ и $VS2$ выключаются, а плечи $VS7$ и $VS8$ включаются и работают при угле управления α_0 . При этом напряжение U_d не изменяется, так как напряжение подключаемой третьей секции трансформатора равно сумме напряжений выключаемых первой и второй секций. В третьей зоне для регулирования U_d используются плечи $VS3$ и $VS4$, а в четвертой — $VS1$ и $VS2$. Таким образом, при трех секциях обмотки тягового трансформатора обеспечивается четырехзонное регулирование напряжения U_d .

Схема на рис. 3.25 имеет очевидные достоинства: плавное регулирование U_d , малое число выводов обмотки трансформатора и плеч

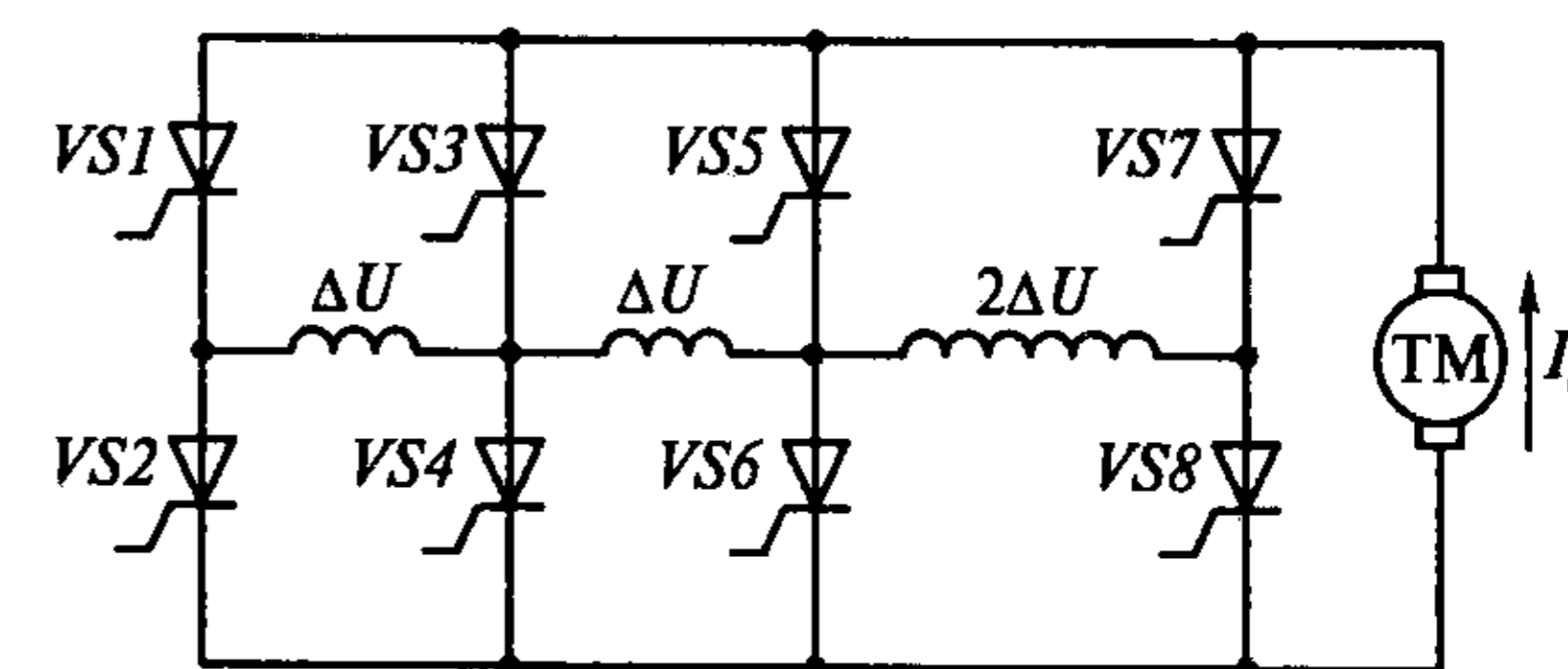


Рис. 3.25. Схема секционированного моста для плавного регулирования напряжения:

ТМ — тяговая машина; $VS1 - VS8$ — тиристоры; $\Delta U, 2\Delta U$ — ступени регулирования напряжения

ВИП и работа при полном напряжении только четырех из них, что исключает потери энергии в остальных четырех. Снижение λ в процессе пуска электровозов при поверхностном анализе также представляется малозначимым: пуски электровозов редки, а значение λ при полном напряжении U_d не ниже, чем при использовании ступенчатого регулирования. Однако в реальной эксплуатации энергетические показатели выпрямительно-инверторных преобразователей много хуже, так как они практически всегда работают при неполном напряжении. Это обусловлено тем, что такой преобразователь должен обеспечивать номинальное напряжение на тяговой машине при пониженном напряжении в контактной сети. Поэтому при номинальном и повышенном напряжении в контактной сети из-за необходимости ограничения напряжения на тяговой машине не выше номинального преобразователь должен работать с неполным выходным напряжением, в среднем используя три с половиной зоны. В этом режиме постоянно работают плечи $VS3$ и $VS4$ и существенно снижается значение λ . Представление о реальном снижении λ у электровозов с выпрямительно-инверторным преобразователем по отношению к электровозам со ступенчатым регулированием U_d и с диодными преобразователями дают расчетные и экспериментальные зависимости $\lambda(U_d)$ электровозов ВЛ80Т и ВЛ80Р с диодным преобразователем и выпрямительно-инверторным преобразователем соответственно (рис. 3.26).

Электровозы с диодными преобразователями благодаря большому числу ступеней регулирования U_d при любом напряжении в контактной сети работают с λ_{\max} . В реальной эксплуатации они в

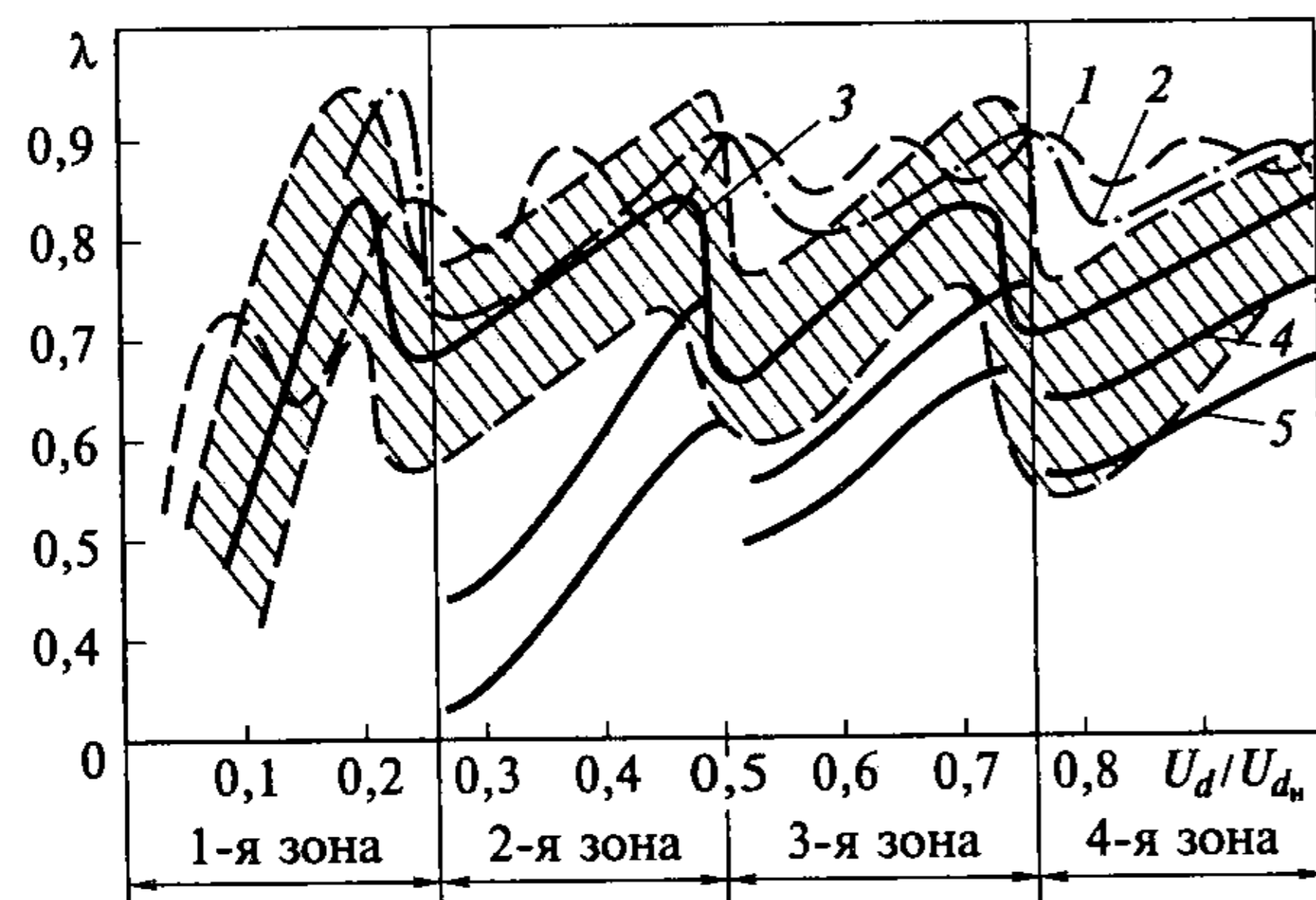


Рис. 3.26. Зависимость коэффициента мощности λ электровозов с выпрямительно-инверторным преобразователем (ВИП) или диодным выпрямителем (ДП) от напряжения:

1 — ДП, расчет; 2 — ВИП, расчет; 3 — ВИП, тяга, эксперимент; $I_{\text{я.ср}} = 700 \dots 900 \text{ А}$; 4 — ВИП, рекуперативное торможение, $I_{\text{я}} = 800 \dots 900 \text{ А}$; 5 — то же, $I_{\text{я}} = 570 \dots 650 \text{ А}$

основном работают на 29-й ступени, т.е. при $0,879 U_{d \max}$ при повышении напряжения в контактной сети, что соответствует трем с половиной зонам электровозов с ВИП.

Работа электровозов с ВИП с неполным U_d и, следовательно, с пониженным λ приводит к существенному увеличению потерь энергии по сравнению с электровозами, использующими неуправляемые выпрямители, как в электрооборудовании электровозов, так и в устройствах тягового и внешнего электроснабжения. Хотя электровозы с ВИП могут реализовать рекуперативное торможение, возврат энергии в сеть при его использовании не компенсирует повышенных потерь энергии. Такое влияние уменьшения λ у электровозов с ВИП на энергетические показатели системы тяги переменного тока долгое время отрицалось специалистами, определявшими направления развития тягового электропривода. Поэтому устройства, повышающие λ , не применялись на отечественном ЭПС, несмотря на их использование в зарубежной практике. Но затем, особенно после ужесточения требований к качеству потребляемой электроэнергии со стороны производителей энергии, этой проблеме стали уделять должное внимание.

Простейшим способом повышения коэффициента мощности λ электровозов переменного тока является применение пассивного компенсатора реактивной мощности (КРМ) в виде подключенного параллельно вторичной обмотке тягового трансформатора колебательного LC-контура с частотой собственных колебаний около 135 Гц (рис. 3.27). Использование КРМ увеличивает λ за счет

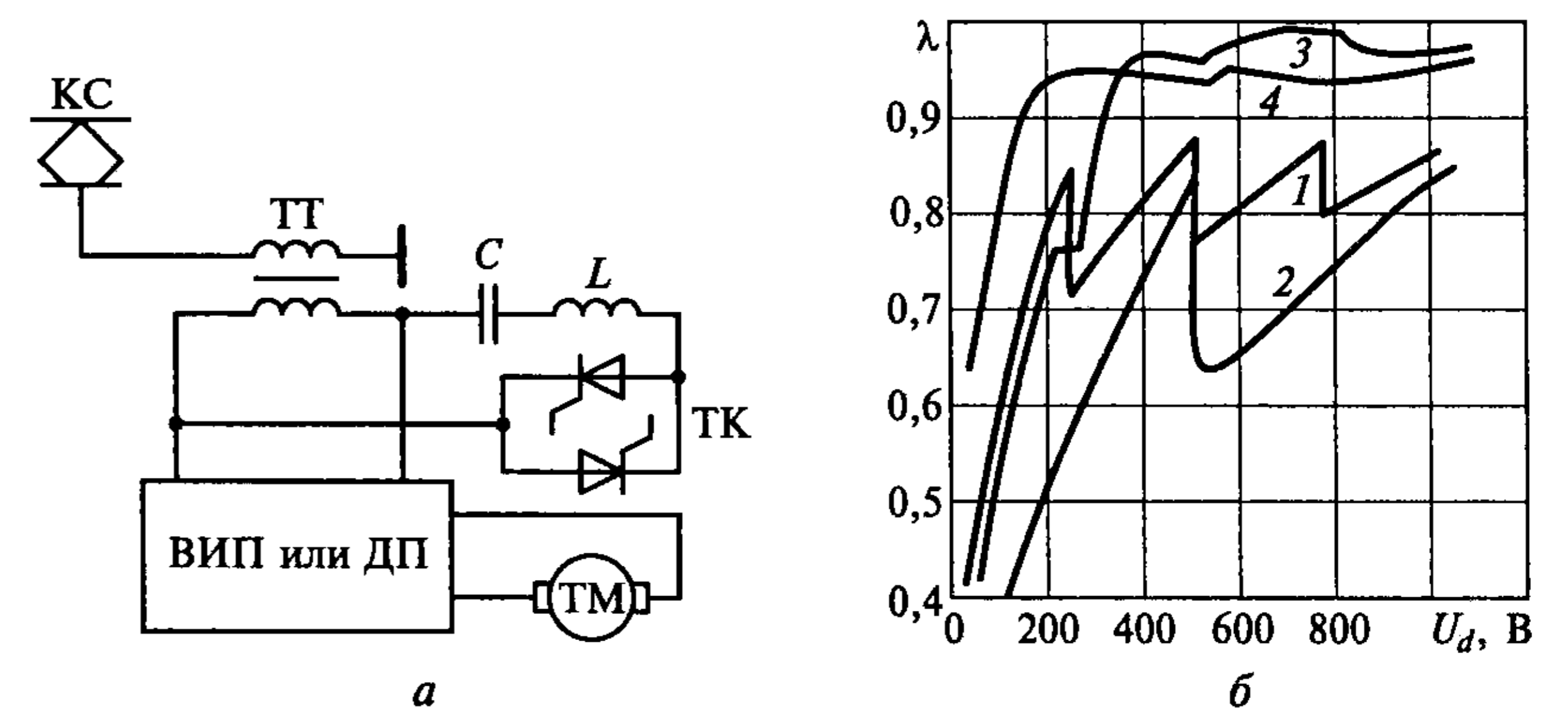


Рис. 3.27. Схема компенсатора реактивной мощности (а) и график зависимостей (б), иллюстрирующих ее эффективность:

1, 2, 3, 4 — зависимость коэффициента мощности от напряжения для четырех режимов работы; КС — контактная сеть; ТТ — тяговый трансформатор; ТК — тиристорный коммутатор; ВИП — выпрямительно-инверторный преобразователь; ДП — диодный преобразователь; ТМ — тяговая машина; C, L — эквивалентные емкость и индуктивность; U_d — выпрямленное напряжение; λ — коэффициент мощности

создания емкостной нагрузки и уменьшения углов сдвига первых гармоник тока и напряжения вентиляльных преобразователей. По этим показателям наиболее эффективно использование компенсаторов с резонансной частотой 150 Гц. Но в этом случае в потребляемом электровозом токе появляется четко выраженная третья гармоника, т.е. электровоз становится ее генератором, что ухудшает энергетические показатели системы электроснабжения и поэтому недопустимо. Экспериментальные исследования показали, что близкое к предельному увеличение λ достигается при использовании КРМ с резонансной частотой 135 Гц. Их количественные результаты, полученные при часовой нагрузке тяговой машины ($I_{я} = 900$ А и $I_{ВИП} = 1800$ А) и КРМ с параметрами $C = 2200$ мкФ и $L = 0,63$ мГн показаны на рис. 3.27. Кривые 1 и 2 иллюстрируют зависимости $\lambda(U_d)$ штатного некомпенсированного ВИП в режимах четырех- и двухзонного регулирования, а кривые 3 и 4 — те же зависимости при подключенном КРМ с указанными ранее параметрами. Наиболее близкими к оптимальным являются компенсаторы, имеющие реактивную мощность 520 квар (1475 мкФ) с резонансной частотой 135 Гц. В этом случае можно ожидать, что среднее значение λ электровоза будет на уровне 0,92. При компенсации реактивной мощности можно ограничиться и двумя зонами регулирования U_d . Наряду с уменьшением угла коммутации тока в плечах преобразователя (от 24 до 19 эл. град. при $I_{т.м} = 865$ А) применение КРМ позволяет на 15% уменьшить амплитуду свободных послекоммутационных колебаний напряжения на токоприемнике электровоза в некоторых вариантах его электроснабжения. Соответственно снижается амплитуда приложенного к тиристорам преобразователя напряжения.

Однозвенный компенсатор с резонансной частотой, близкой к частоте третьей гармоники, недостаточно эффективно снижает влияние электровоза на линии связи. Поэтому были испытаны двухзвенные компенсаторы из двух параллельных LC-контуров с резонансными частотами 150 и 250 Гц. Оказалось, что эффективность повышения λ при их использовании примерно такая же, как и у однозвенного КРМ. При использовании КРМ необходимы меры по предотвращению аварийных режимов работы электрооборудования. Очевидно, что его подключение к тяговому трансформатору возможно либо в момент перехода напряжения в обмотке трансформатора через нуль, либо при равенстве последнего и напряжения на конденсаторе компенсатора. Последний вариант предпочтительнее, так как не требует предварительного разряда емкости. Поэтому для подключения компенсатора используется тиристорный ключ ТК. Кроме того, включение одного КРМ при работающих других вызывает броски токов в трансформаторе и компенсаторе, превышающие амплитуды токов холостого хода соответственно на 25% и 60...65%, а выключение быстродействующего вы-

ключателя при работающих компенсаторах вызывает в них ударные токи, превышающие их установившиеся значения в 2,5 раза. Таким образом, компенсаторы необходимо предварительно отключать.

Для уменьшения амплитуды высокочастотных колебаний напряжения при использовании компенсаторов с высокой добротностью параллельно их индуктивности необходимо подключить защитную RC-цепь.

Потери энергии в КРМ компенсируются их снижением в тяговом трансформаторе вследствие увеличения λ . Более эффективно с меньшей массой дополнительного электрооборудования и потерями энергии можно повысить коэффициент мощности λ при помощи принудительной коммутации тока в плечах выпрямителя до уменьшения напряжения тягового трансформатора до нуля. В диодном и тиристорном выпрямителях при минимальном угле управления α_0 при обычном допущении об отсутствии пульсаций тока I_d в тяговой машине вследствие большой индуктивности L_d в конце полупериода через вторичную обмотку трансформатора течет ток I_d . Процесс коммутации тока в выпрямителе начинается после перехода напряжения u_t трансформатора через нуль (рис. 3.28). Если в предыдущий полупериод работали диоды $VD2$ и $VD3$, то в начале следующего появляется и увеличивается к концу коммутации до I_d ток в диодах $VD1$ и $VD4$. Но ток в диодах $VD2$ и $VD3$ из-за большой индуктивности его цепи не может исчезнуть мгновенно и протекает до конца коммутации. Поэтому в течение коммутации тока из диодов пары $VD2$ и $VD3$ в пару $VD1$ и $VD4$ все они обтекаются током.

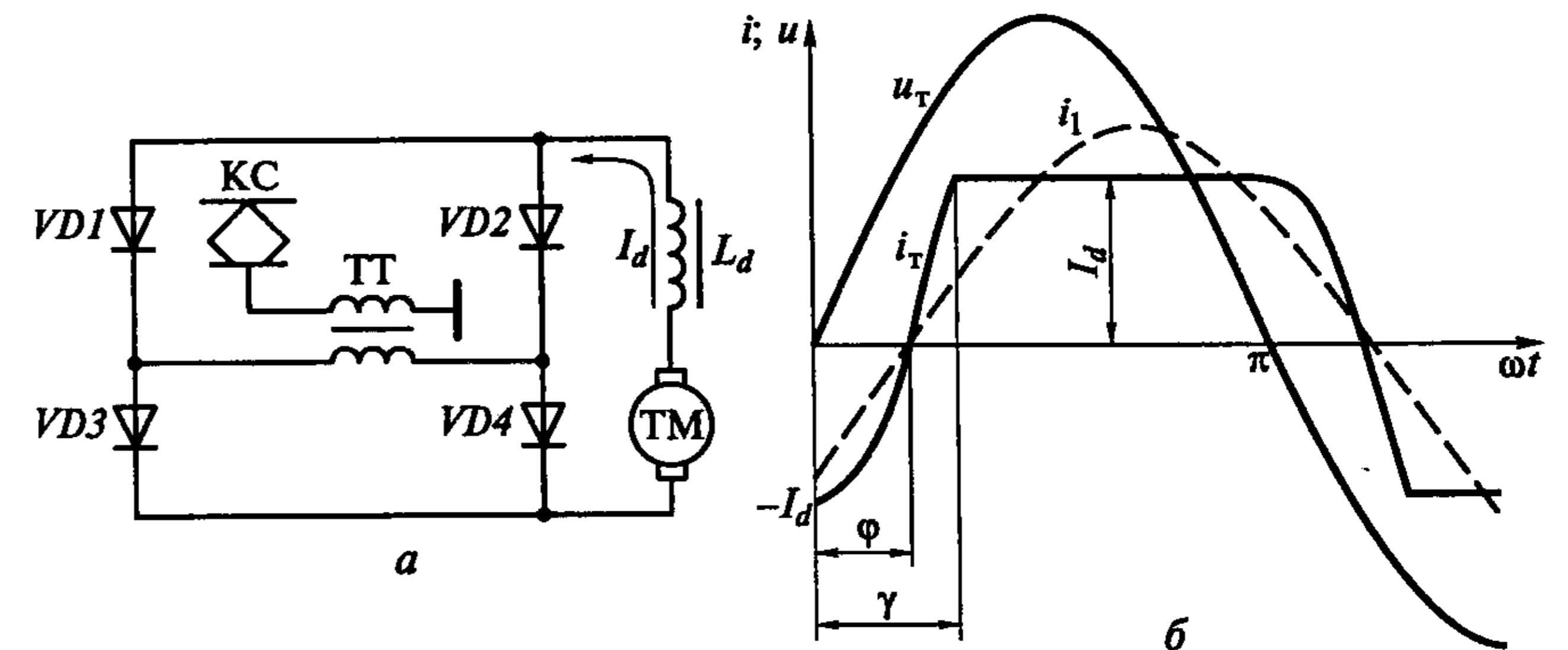


Рис. 3.28. Схема мостового выпрямителя (а) и график зависимостей (б), иллюстрирующих ее работу:

КС — контактная сеть; ТТ — тяговый трансформатор; ТМ — тяговая машина; $VD1$ — $VD4$ — вентиляльные плечи выпрямителя; L_d — индуктивность цепи якоря; I_d — ток якоря; i, u — текущие значения тока и напряжения; ωt — угловая частота; i_1 — первая гармоника тока трансформатора; u_t, i_t — напряжение и ток вторичной обмотки трансформатора; φ — фаза; γ — угол коммутации

Следовательно, вторичная обмотка трансформатора оказывается замкнутой накоротко по цепям диодов $VD1$ и $VD2$, $VD3$ и $VD4$. В контуре тока короткого замыкания $i_{кз}$ действует напряжение трансформатора $u_T = U_{max} \sin \omega t$. Активное сопротивление обмотки трансформатора невелико, и изменение $i_{кз}$ в ней в процессе коммутации определяется ее индуктивным сопротивлением $X_T = \omega L_T$ и происходит по закону $i_{кз} = U_{max}(1 - \cos \omega t)/X_T$.

В процессе коммутации ток трансформатора $i_T = -I_d + i_{кз}$. Коммутация начинается при $i_T = -I_d$ и заканчивается при $i_T = I_d$, так как дальнейшее увеличение $i_{кз}$ невозможно: токи в диодах $VD2$ и $VD3$ должны были течь в непроводящем направлении, а в диодах $VD1$ и $VD4$ они не могут быть больше I_d , который по допущению неизменен из-за большой индуктивности L_d . Таким образом, в процессе коммутации i_T изменяется на $2I_d$.

В процессе коммутации, протекающей в течение времени, соответствующего углу коммутации γ , напряжение вторичной обмотки трансформатора $u_T = U_d = 0$, а ток i_T протекает по последовательно включенным диодам $VD1$ и $VD3$, $VD2$ и $VD4$.

Первая гармоника i_1 тока трансформатора отстает от u_T на угол φ . Вместе с отклонением формы i_T от синусоиды, характеризуемым коэффициентом искажения $k_{и}$, это обуславливает уменьшение $\lambda = k_{и} \cos \varphi$. Очевидно, что для уменьшения φ необходимо уменьшить γ и обеспечить снижение i_T до нуля во втором полупериоде u_T до его перехода через нуль. Обе эти цели достигаются использованием принудительной коммутации тока в конце полупериода u_T .

Принудительная коммутация практически применяется только в управляемых выпрямителях, у которых снижение λ существенно больше, чем у диодных (см. рис. 3.23 и 3.26). Поэтому рассмотрим работу соответствующего устройства применительно к полупроводящему выпрямителю. Принудительная коммутация обеспечивается подключением параллельно вторичной обмотке трансформатора коммутирующей цепи (рис. 3.29, а), состоящей из тиристорного ключа ТК и двух встречно-параллельно включенных тиристоров $VS3$ и $VS4$ и коммутирующей емкости C (дрессель L , включенный последовательно с емкостью C , снижает di_k/dt до допустимого для тиристорных значений). Если в первом полупериоде направление напряжения u_T слева направо (работают диод $VD1$ и тиристор $VS2$), то емкость C заряжена до значения u_C с плюсом внизу. При угле β , отсчитываемом от угла π в отрицательном направлении, включается тиристор $VS3$, и ток $i_{кз}$ разряда емкости C практически мгновенно коммутирует ток I_d из диода $VD1$ в диод $VD2$. Следовательно, I_d замыкается по тиристор $VS2$ и диод $VD2$, а приложенное к ТМ напряжение падает до нуля. Ток трансформатора i_T при этом замыкается через $VS3$, L и C и благодаря большим значениям u_T и L_T изменяется в начале перезаряда емкости незначительно. После того как u_C сменит знак и достигнет значения u_T начинается быстрое

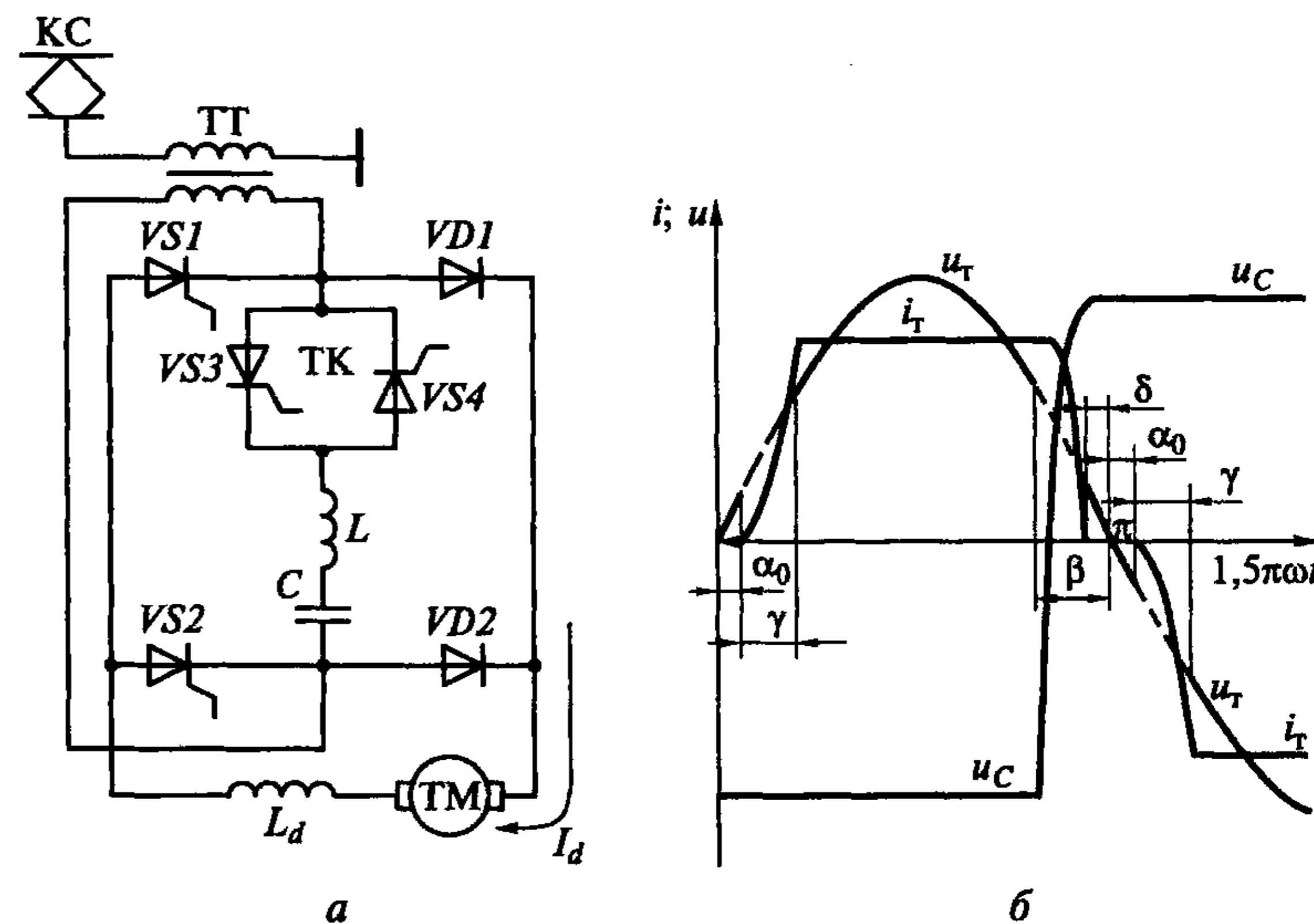


Рис. 3.29. Схема принудительной коммутации тока в мостовом выпрямителе (а) и графики зависимостей (б), поясняющие ее работу:

КС — контактная сеть; ТТ — тяговый трансформатор; ТК — тиристорный ключ; ТМ — тяговая машина; $VS1$ — $VS4$ — тиристоры; $VD1$, $VD2$ — диоды; L , C — индуктивность и емкость фильтра; L_d — индуктивность цепи якоря; I_d — ток якоря; i , u — текущие значения тока и напряжения; i_T , u_T — ток и напряжение вторичной обмотки трансформатора; u_C — напряжение на конденсаторе; α_0 — угол регулирования; γ — угол коммутации; β — угол запаса; ωt — угловая частота

падение i_T под воздействием направленной встречно разности напряжений $u_C - u_T$. Ток i_T падает до нуля ранее чем u_T перейдет через нуль на угол δ . Одновременно достигается максимальное значение u_C , но другой полярности, что и обеспечивает аналогичную коммутацию I_d из диода $VD2$ в диод $VD1$ в следующем полупериоде.

Таким образом, в конце полупериода обмотка трансформатора обесточена и при включении в начале следующего полупериода при угле α_0 тиристор $VS1$ или $VS2$ ток в ней не изменяет направления, увеличиваясь от $-I_d$ до $+I_d$, а увеличивается от 0 до I_d . Этот процесс естественной коммутации тока в плечах выпрямителя протекает под воздействием u_T аналогично процессу коммутации в диодном выпрямителе (см. рис. 3.28), но занимает меньше времени благодаря вдвое меньшему изменению i_T . Уменьшение угла γ и протекание i_T в фазе с u_T практически от начала полупериода при прерывании i_T до конца полупериода приближают первую гармонику i_1 тока i_T по фазе к u_T , что и обеспечивает увеличение λ по отношению к диодному выпрямителю.

Приложенное к цепи тяговой машины напряжение U_d определяется частью кривой u_T в пределах от $\alpha_0 + \gamma$ до $\pi - \beta$ (рис. 3.29, б).

Это дает возможность при регулировании U_d путем согласованного изменения углов α и β получить симметричную относительно середины полупериода u_T кривую тока i_T , а следовательно, и тока, потребляемого из контактной сети, что обеспечивает высокое значение λ в широком диапазоне регулирования U_d . При таком регулировании напряжения число ступеней тягового трансформатора можно уменьшить до двух.

Высокое значение λ при одной ступени напряжения трансформатора, но с неизменным значением U_d обеспечивает четырехквadrантный преобразователь (рис. 3.30, а). В его схеме используется тяговый трансформатор ТТ с большим напряжением короткого замыкания (25 % у электровоза ВЛ86Ф с асинхронными тяговыми машинами), последовательно с вторичной обмоткой которого включена дополнительная индуктивность L_d . Эта цепь в каждом полупериоде u_T максимальное число раз замыкается накоротко и размыкается коммутатором K . При замкнутом коммутаторе K ток i_T и сетевой ток i_c в контактной сети увеличиваются, и происходит накопление энергии в индуктивностях дополнительной L_d и $L_{Т.Т.}$. В рабочем режиме напряжение U_d на подключенной к выходу диодного выпрямительного моста BM емкости фильтра C_ϕ больше u_T (на электровозе ВЛ86Ф в 1,4 раза). Поэтому при выключенном контакторе K ток i_T уменьшается по закону, определяемому без учета незначительного влияния активных сопротивлений уравнением $(L_d + L_T)(di_T/dt) = U_T - U_d$, и поддерживается за счет накопленной в индуктивностях энергии. Ток i_d на выходе моста BM содержит большую переменную составляющую двойной частоты, а также высшие гармоники. Вторая гармоника замыкается через настроенный на нее резонансный L_2C_2 -контур, а высшие гармоники — через емкость фильтра C_ϕ .

Принципиальная схема четырехквadrантного преобразователя показана на рис. 3.30, б. Многократное в каждом полупериоде u_T короткое замыкание (КЗ) с последующим размыканием цепи из вторичной обмотки трансформатора и L_d выполняется тиристорным мостом $VS1—VS4$ с устройствами принудительного выключения тиристорov и с антипараллельно подключенным диодным мостом $VD1—VD4$. При включении в одном из полупериодов u_T тиристорov $VS1$ или $VS4$ образуются цепи КЗ обмотки трансформатора и индуктивности L_d соответственно через диоды $VD2$ и $VD3$. В другой полупериод работают тиристоры $VS2$ и $VS3$, и цепи замыкаются через диоды $VD1$ и $VD4$. Выключение тиристорov осуществляется L_kC_k -контурами, которые подключаются к соответствующим тиристорам также тиристорными ключами. Необходимая для выключения основных тиристорov энергия аккумулируется в коммутирующих конденсаторах C_k в периоды между коммутациями первых. Для сведения к минимуму сдвига по фазе тока в контактной сети по отношению к напряжению и максимального

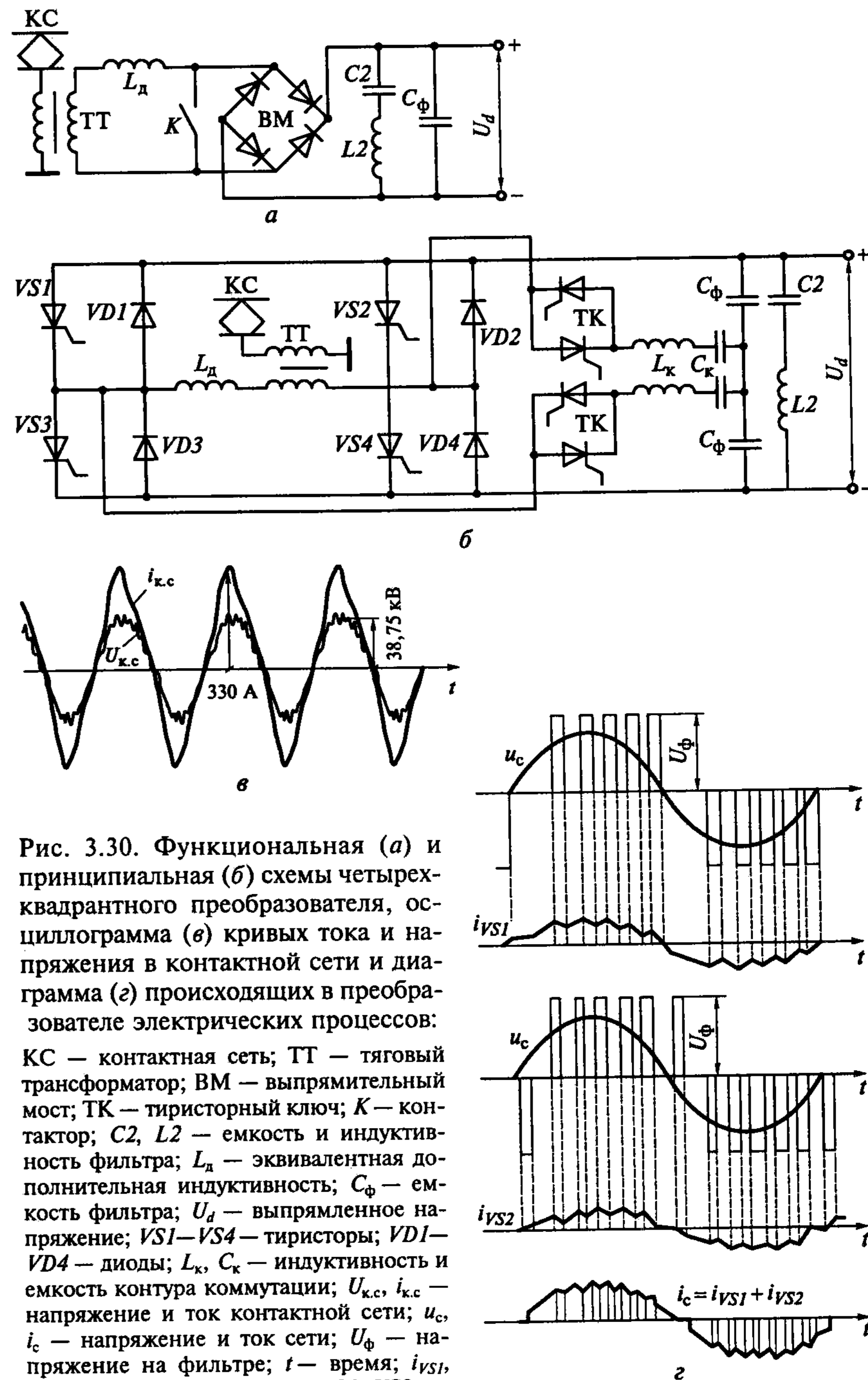


Рис. 3.30. Функциональная (а) и принципиальная (б) схемы четырехквadrантного преобразователя, осциллограмма (в) кривых тока и напряжения в контактной сети и диаграмма (г) происходящих в преобразователе электрических процессов: КС — контактная сеть; ТТ — тяговый трансформатор; ВМ — выпрямительный мост; ТК — тиристорный ключ; K — контактор; C_2, L_2 — емкость и индуктивность фильтра; L_d — эквивалентная дополнительная индуктивность; C_ϕ — емкость фильтра; U_d — выпрямленное напряжение; $VS1—VS4$ — тиристоры; $VD1—VD4$ — диоды; L_k, C_k — индуктивность и емкость контура коммутации; $U_{к.с}, i_{к.с}$ — напряжение и ток контактной сети; u_c, i_c — напряжение и ток сети; U_ϕ — напряжение на фильтре; t — время; i_{VS1}, i_{VS2} — токи тиристорov $VS1, VS2$

его приближения к синусоиде при каждом последующем включении тиристорov длительность их включенного состояния автоматически изменяется. Эффективность достигаемого при этом увеличения коэффициента мощности растет с увеличением числа включений тиристорov за полупериод u_T . Однако это число ограничено, в частности, увеличением коммутационных потерь энергии. В преобразователях рассматриваемого типа оно обычно равно 11. Но и это число слишком велико, особенно при частоте питающего напряжения 50 Гц. Поэтому в схеме на рис. 3.30, б используется поочередное включение в одном полупериоде тиристорov $VS1$ и $VS4$, а в другом $VS2$ и $VS3$. Этим снижается число коммутаций тока в каждом из них вдвое по отношению к числу пульсаций тока в трансформаторе. На электровозе ВЛ86Ф число коммутаций одного моста составляет пять, другого — шесть за полупериод. На стороне постоянного тока оба моста соединены параллельно. Формы токов и напряжений, формируемых таким преобразователем, показаны на рис. 3.30, в, г, на котором u_c — напряжение в контактной сети, i_{VS1} и i_{VS2} — токи, формируемые в обмотках трансформатора обоими тиристорными мостами, а их сумма $i_{к.с}$ — ток в контактной сети.

Обычно в теоретическом анализе работы четырехквadrантного преобразователя (см. рис. 3.30, г) принимается, что напряжение u_c в контактной сети не искажается. Фактически, как это подтверждается осциллограммой (см. рис. 3.30, в), полученной для электровоза ВЛ86Ф, искажения существенны. Четырехквadrантный преобразователь позволяет получить угол сдвига ϕ первых гармоник тока и напряжения в контактной сети в пределах ± 3 эл. град., т. е. обеспечивает $\cos \phi$ не меньше 0,998. Поэтому снижение коэффициента мощности λ до 0,94 — 0,98 в зависимости от нагрузки преобразователя обусловлено в основном искажением форм напряжения и тока в контактной сети.

Описанный выше упрощенный алгоритм управления работой четырехквadrантного преобразователя не обеспечивает подобия кривых роста тока и напряжения в обмотке трансформатора в начале полупериода, так как необходимая в это время наибольшая производная тока не может быть достигнута за счет напряжения u_T из-за его малой величины и большой индуктивности цепи тока. Поэтому в начале полупериода применяется согласное включение u_T и U_d . Для этого при направлении u_T , например, слева направо (см. рис. 3.30, б) включаются тиристоры $VS1$ и $VS4$, и ток в трансформаторе и контактной сети интенсивно растет под воздействием суммы напряжений $u_T + U_d$. Этим обеспечивается потребление необходимой для работы преобразователя реактивной мощности со стороны постоянного напряжения. Поэтому из контактной сети она не потребляется и этим достигается совпадение фаз тока и напряжения в трансформаторе.

Первая гармоника напряжения на сетевых зажимах преобразователя по отношению к напряжению трансформатора u_T смещена на угол ψ , который при используемой индуктивности цепи вторичной обмотки тягового трансформатора составляет 20... 25 эл. град. Схема на рис. 3.30, б обеспечивает возврат энергии в сеть. Кроме высоких требований к параметрам тиристорov и сложности схемы управления, ее недостатком является необходимость предварительного заряда фильтровых конденсаторов и их разряда после выключения преобразователя.

На ЭПС с бесколлекторными тяговыми машинами их питание производится от преобразователей частоты и числа фаз, преобразующих постоянное или переменное однофазное напряжение контактной сети в регулируемое по значению и частоте трехфазное напряжение. Поэтому входящие в состав таких преобразователей выходные преобразователи представляют собой выполненные по трехфазной мостовой схеме автономные инверторы. Известно большое число схем автономных инверторов, разработанных для использования на ЭПС с асинхронными и вентильными машинами, которые различаются способами коммутации тока в плечах инвертора и в фазах тяговых машин и способами формирования кривой выходного напряжения. Автономные инверторы делятся на инверторы напряжения и инверторы тока. На рис. 3.31, а показана схема автономного инвертора напряжения электровозов ВЛ80А и Е120. Его отличительной особенностью является подключение встречно-параллельно каждому из главных тиристорov трехфазного моста обратных диодов VD , по которым замыкаются токи фаз тяговых машин после выключения соответствующих тиристорov (например, ток фазы А после выключения $VS1$ замыкается через $VD4$). Если инвертор построен на тиристорax, то для их выключения используются устройства принудительной коммутации (УПК), аналогичные применяемым в четырехквadrантном преобразователе (см. рис. 3.30, б).

Формирование симметричной трехфазной системы напряжения с требуемой частотой достигается последовательностью включения плеч инвертора, как показано на рис. 3.31, б. При этом приложенное к фазам тяговой машины напряжение имеет вид двухступенчатой кривой с напряжением первой ступени $U_d/3$ и второй $2U_d/3$. Такое управление работой инвертора называется 180-градусным, так как ток проходит по его плечам в течение одного полупериода (180 эл. град.). Недостатком является существенное отличие формы напряжения от синусоиды, при котором коэффициент искажения формы напряжения, равный отношению действительного значения первой гармоники к действующему значению всех составляющих, $k_u = 0,955$. Но форма тока в фазе асинхронной тяговой машины (рис. 3.31, в) меньше отличается от синусоиды, у нее коэффициент искажения $k_i = 0,98 — 0,985$.

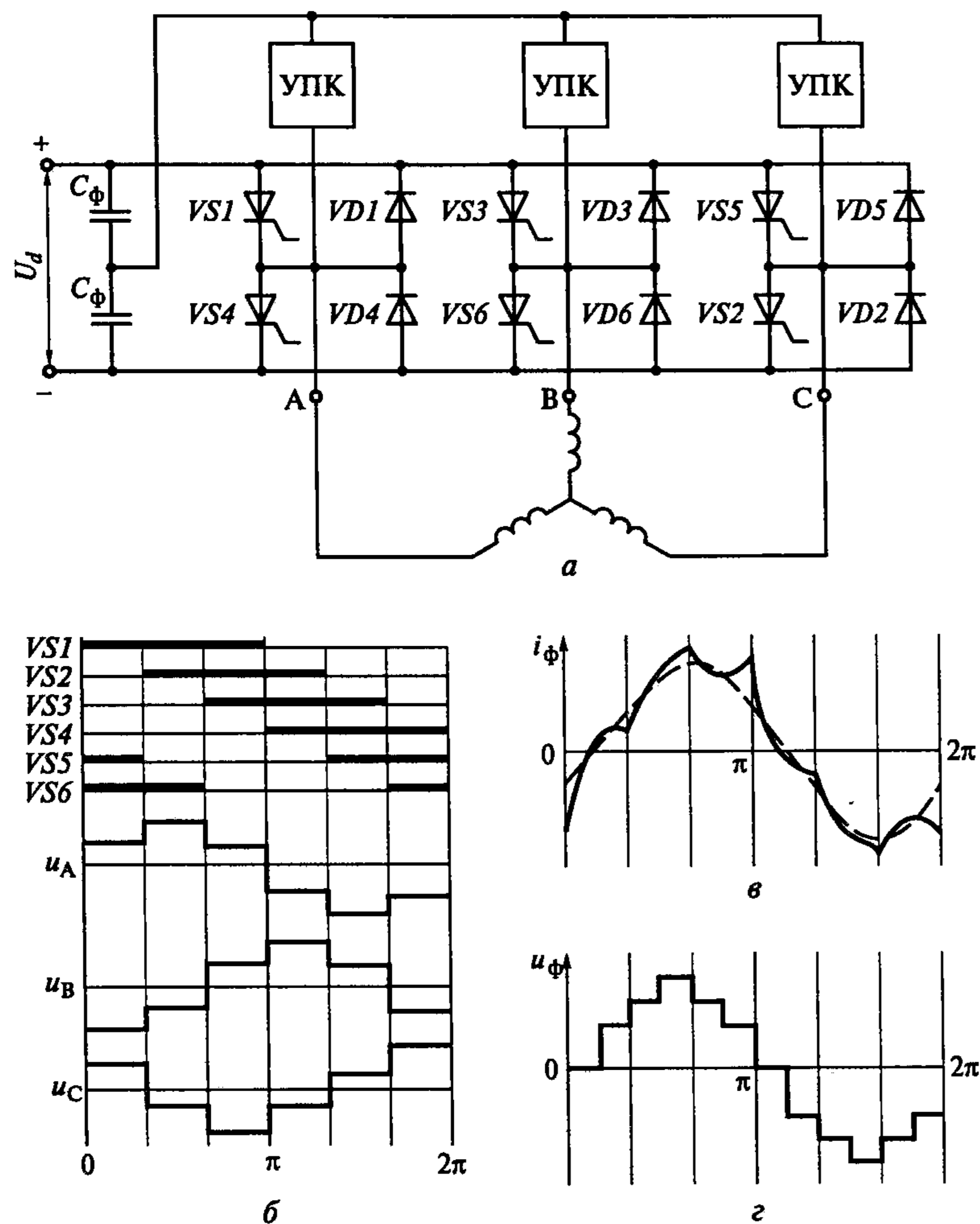


Рис. 3.31. Регулирование напряжения с автономным инвертором:

a — принципиальная электрическая схема; *б* — форма выходного напряжения; *в* — ток фазы при 180-градусном управлении; *г* — напряжение фазы при 150-градусном управлении; УПК — устройство принудительной коммутации; А, В, С — фазы обмотки; *VS1*—*VS6* — тиристоры; *VD1*—*VD6* — диоды; C_ϕ — емкость фильтра; U_d — выпрямленное напряжение; u_A, u_B, u_C — напряжения фаз А, В, С; i_ϕ, u_ϕ — ток и напряжение фазы

При использовании рассмотренного амплитудного алгоритма управления работой инвертора необходимое при пуске линейное увеличение напряжения его выхода возможно только путем соответствующего изменения входного напряжения U_d . Здесь неизбежны пульсации тягового момента на стадии пуска, которые при 180-градусном управлении составляют примерно 10%. Их можно умень-

шить до 5% применением 150-градусного управления, при котором включение плеч инвертора будет происходить с задержкой на $\pi/6$ после выключения плеч данной фазы. В результате форма напряжения приближается к синусоидальной за счет появления дополнительной, третьей, ступени с напряжением $u = 0,5U_d$ и равенства напряжения нулю в течение $\pi/6$ (рис. 3.31, г). Этим достигается снижение искажений формы кривых тока и напряжения.

При постоянном входном напряжении U_d , в частности при питании инвертора непосредственно от контактной сети постоянного тока или от четырехквadrантного преобразователя, формирование кривой выходного напряжения выхода и его величины достигается путем многократного включения и выключения работающих в течение соответствующего полупериода вентилей. Изменением числа и длительности импульсов напряжения в течение полупериода напряжения на выходе инвертора можно достичь максимального приближения результирующего напряжения к синусоиде и требуемого изменения его величины.

Преимуществами широтно-импульсной модуляции являются однократное преобразование энергии, в отличие от двукратного при амплитудном регулировании, и возможность формирования близкого к синусоидальному напряжения. Однако при этом увеличиваются коммутационные потери как в самом инверторе, так и в тяговой машине вследствие пульсаций тока и напряжения. Для уменьшения потерь в тяговых машинах в цепи их статоров включают реакторы, масса каждого из которых на электровозе Е120 больше 200 кг. Недостатками широтно-импульсной модуляции являются высокие требования к параметрам тиристоров и необходимость применения быстродействующих диодов, а также реакторов в цепи КЗ источника, возникающей на короткое время при повторных включениях тиристоров в процессе формирования выходного напряжения инвертора.

Практически на ЭПС без регулирования напряжения источника питания U_d на первой стадии пуска при увеличении напряжения на тяговой машине до максимального используется широтно-импульсная модуляция, а затем амплитудное регулирование с постоянным напряжением U_d . Такая последовательность регулирования выходного напряжения инвертора использована на электровозах Е120 и на электровозе ВЛ86Ф, на котором масса преобразователя с системой охлаждения на одну тяговую машину составляла 2 650 кг.

Автономные инверторы напряжения нашли наибольшее применение на ЭПС с асинхронными машинами, а на ЭПС с вентильными машинами используются в основном автономные инверторы тока, в плечах которых ток коммутируется вместе с током фаз тяговой машины. В плечах инверторов тока нет обратных диодов, а в цепи их питания от звена постоянного тока включают

большие индуктивности. Поэтому в теоретическом анализе работы вентильных машин с их питанием от инвертора тока принимается, что ток в фазах в течение большей части полупериода (исключая время его коммутации) постоянный и не пульсирует, хотя реально пульсация есть. При использовании инвертора тока его коммутирующие токи входят в контуры машинной коммутации, поэтому форма тока в фазах машины повторяет форму тока в плечах инвертора. При питании машины от инвертора напряжения коммутирующий ток не входит в контур машинной коммутации, а лишь выключает тиристоры плеч инвертора. При этом вследствие наличия обратных диодов форма тока в фазах машины существенно отличается от формы тока в плечах инвертора, а также от формы его выходного напряжения (см. рис. 3.31, б и в).

Инверторы, используемые для питания асинхронных машин, должны обладать возможностью принудительной коммутации тока. В то же время на ЭПС переменного тока с вентильными машинами могут применяться инверторы без принудительной коммутации. Такие инверторы установлены на электровозах ВЛ80В с вентильными машинами (рис. 3.32). На диаграмме (рис. 3.22, б) лучами 1—6 показаны направления результирующих магнитодвижущих сил обмотки якоря машины при работе соответствующих плеч инвертора. В круглых скобках указаны фазы обмотки якоря, обтекаемые током в соответствующих направлениях, а в квадратных — работающие при этом плечи инвертора.

Регулирование напряжения $U_{вх}$ на входе инвертора может производиться с использованием тех же устройств, которые применяются на выпрямительном ЭПС с коллекторными тяговыми машинами. В частности, на макетной секции электровоза ВЛ80В с вентильными машинами использовалось близкое по исполнению к схеме серийных электровозов переменного тока 36-ступенчатое регулирование напряжения выхода тягового трансформатора, а на электровозах ВЛ80В вторичная обмотка трансформатора разделена на нерегулируемую и состоящую из трех секций регулируемую часть, что вместе с межступенчатым фазным регулированием обеспечивает семизонное плавное регулирование напряжения $U_{вх}$. Сглаживающие реакторы (СР) снижают пульсации тока в фазах машины до приемлемого уровня.

В начальной стадии пуска, когда частота тока двигателя существенно меньше частоты напряжения в контактной сети, одни и те же тиристоры инвертора работают по несколько полупериодов, а коммутация тока в его плечах осуществляется под действием напряжения КС — происходит сетевая коммутация. При увеличении скорости движения увеличивается ЭДС машины и коммутация тока осуществляется ею — происходит машинная коммутация. При максимальной скорости движения ЭДС частота тока в машине в 2,5 раза выше его частоты в контактной сети.

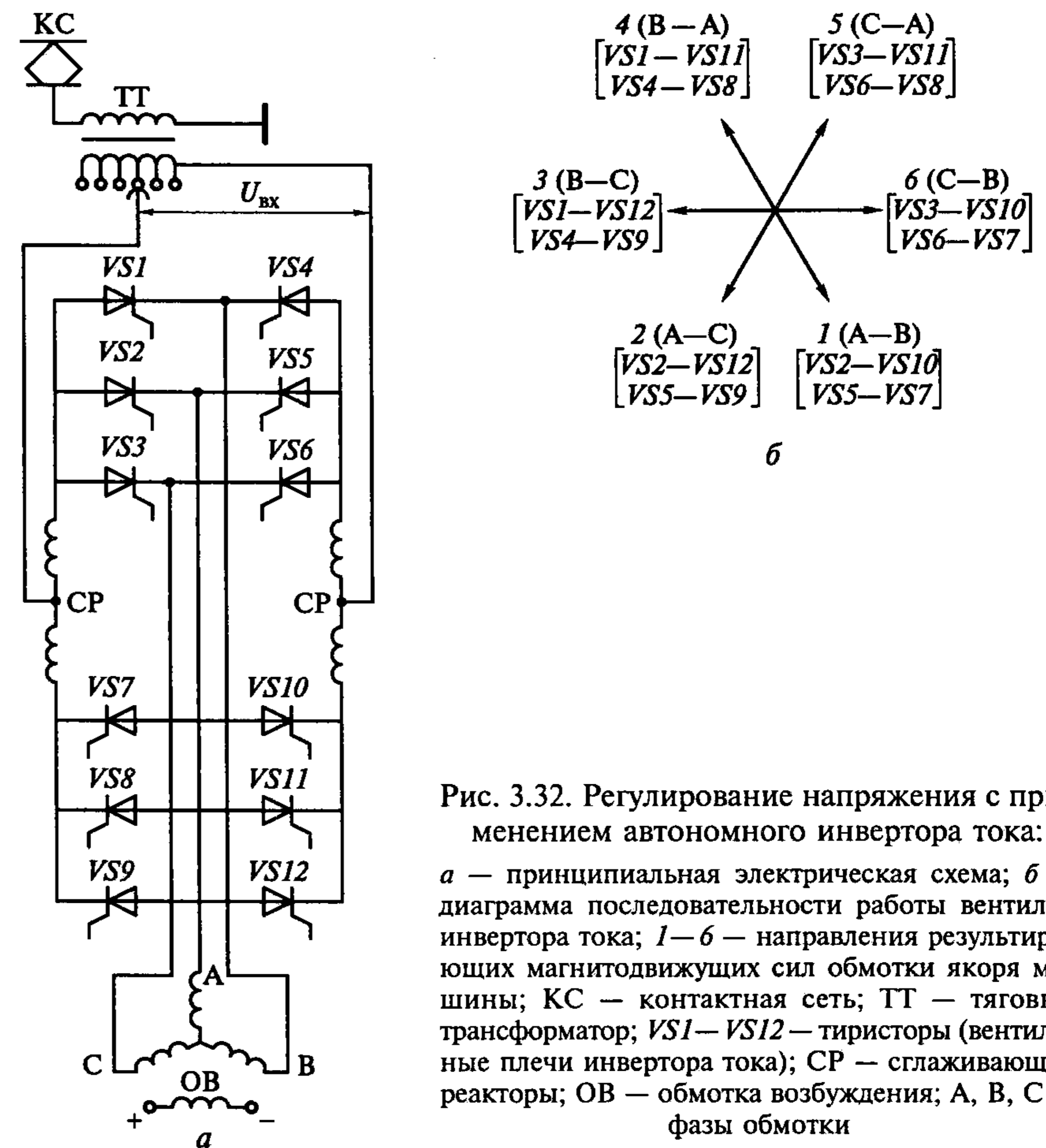


Рис. 3.32. Регулирование напряжения с применением автономного инвертора тока: а — принципиальная электрическая схема; б — диаграмма последовательности работы вентилей инвертора тока; 1—6 — направления результирующих магнитодвижущих сил обмотки якоря машины; КС — контактная сеть; ТТ — тяговый трансформатор; VS1—VS12 — тиристоры (вентильные плечи инвертора тока); СР — сглаживающие реакторы; ОВ — обмотка возбуждения; А, В, С — фазы обмотки

Частота тока в обмотках якоря вентильной машины должна строго соответствовать частоте вращения ее ротора. Поэтому каждая машина должна питаться от своего преобразователя, управляемого сигналами датчика положения ее ротора. Это является недостатком ЭПС с вентильными машинами. На ЭПС с асинхронным приводом возможно питание нескольких машин от одного преобразователя, хотя при этом неизбежен разброс их нагрузок.

3.5. Регулирование потока возбуждения тяговых машин

Пуск ЭПС в зоне I (см. рис. 3.12) целесообразно проводить с максимальным потоком возбуждения Φ_{max} , так как при этом сни-

жается скорость, при которой заканчивается регулирование напряжения питания тяговых машин, и уменьшаются потери в регуляторах напряжения, в частности в пусковых резисторах ЭПС постоянного тока. Однако величина Φ_{\max} ограничена насыщением магнитопровода машин и нагревом их обмоток возбуждения. В этой связи режим работы тяговых машин вагонов метрополитена и наземных электропоездов с максимальным током возбуждения $I_{B\max}$ называется режимом усиленного поля, а в расчетном часовом режиме ток возбуждения $I_B = 0,5I_{B\max}$.

Так как в тяговой машине $I_{T.M} = (U_{T.M} - E_{T.M})/R_{T.M}$, а сопротивление $R_{T.M}$ невелико (падение напряжения на нем не превышает $0,05U_{T.M}$), при постоянном напряжении на коллекторах тяговых машин ЭДС $E_{T.M} = c\Phi v \approx U_{T.M} = \text{const}$. Поэтому при $\Phi = \text{const}$ ЭДС $E_{T.M}$ пропорциональна скорости v и при постоянном напряжении $U_{T.M}$ поддержание пускового значения тока якоря или его изменение по любой расчетной зависимости от скорости возможно только за счет уменьшения магнитного потока обратно пропорционально росту скорости, причем практически независимо от величины тока якоря. Регулирование магнитного потока на ЭПС с коллекторными и вентильными тяговыми машинами реализуется изменением токов в их обмотках возбуждения.

Наиболее эффективным регулирование тока якоря за счет изменения тока возбуждения может быть при независимом возбуждении тяговых машин, использование которого вместо последовательного возбуждения обеспечивает улучшение ряда показателей ЭПС, в том числе и тяговых свойств. Однако на отечественном ЭПС в режиме тяги независимое возбуждение тяговых машин использовалось только на опытных электровозах ВЛ80В, ВЛ12 и ВЛ60. Это обусловлено обстоятельствами времени создания большинства типов эксплуатируемого ЭПС — сложностью решения проблем ограничения скачков тока якорей при колебаниях напряжения контактной сети и разброса нагрузок тяговых машин при их параллельном включении.

Применение практически исключительно последовательного возбуждения тяговых машин на ЭПС с коллекторными тяговыми машинами объясняется также рядом его ценных качеств в режиме тяги. При подключениях к тяговым машинам с нулевым потоком возбуждения Φ полного напряжения и при скачкообразных приращениях напряжения контактной сети на ЭПС с инерционными регуляторами напряжения броски тока якоря тяговой машины $I_{T.M}$ ограничиваются наиболее эффективно благодаря пропорциональному приращению тока возбуждения I_B и замедляемому только действием вихревых токов в магнитопроводе тяговой машины росту потока Φ и ЭДС $E_{T.M}$.

Пропорциональное изменение токов якорей I_a и обмоток возбуждения I_B снижает разброс нагрузок тяговых машин, который

обусловлен несовпадением их магнитных характеристик и отклонениями частот вращения из-за неравенства диаметров колес. Разница диаметров колес у единицы ЭПС может достигать 1,5%, а различия потоков тяговых машин при равенстве их токов возбуждения I_B — 8%. Обусловленное этими факторами общее отклонение характеристик тяговых машин может превышать 9%. В результате при одинаковых $U_{T.M}$ и $I_{T.M}$ их частоты вращения $n = E/(c_e\Phi)$ и вращающие моменты $M_{T.M} = c_m\Phi I_a$ могут существенно отличаться. В то же время частоты вращения n на ЭПС могут различаться только на величину, обусловленную разбросом диаметров колес. Поэтому при последовательном возбуждении токи $I_a \equiv I_B = (U_{T.M} - E_{T.M})/R_{T.M}$ параллельно включенных тяговых машин различаются на величину, компенсирующую в основном разброс характеристик тяговых машин и обеспечивающую примерное равенство их ЭДС. В результате образуется разброс токов и сил тяги F отдельных тяговых машин (рис. 3.33, а, силы тяги F_1 и F_2). Если при одинаковых $I_B = I_{T.M}$ поток Φ у первой машины больше, чем у второй, то сила тяги F_1 у соответствующей колесной пары выше, а

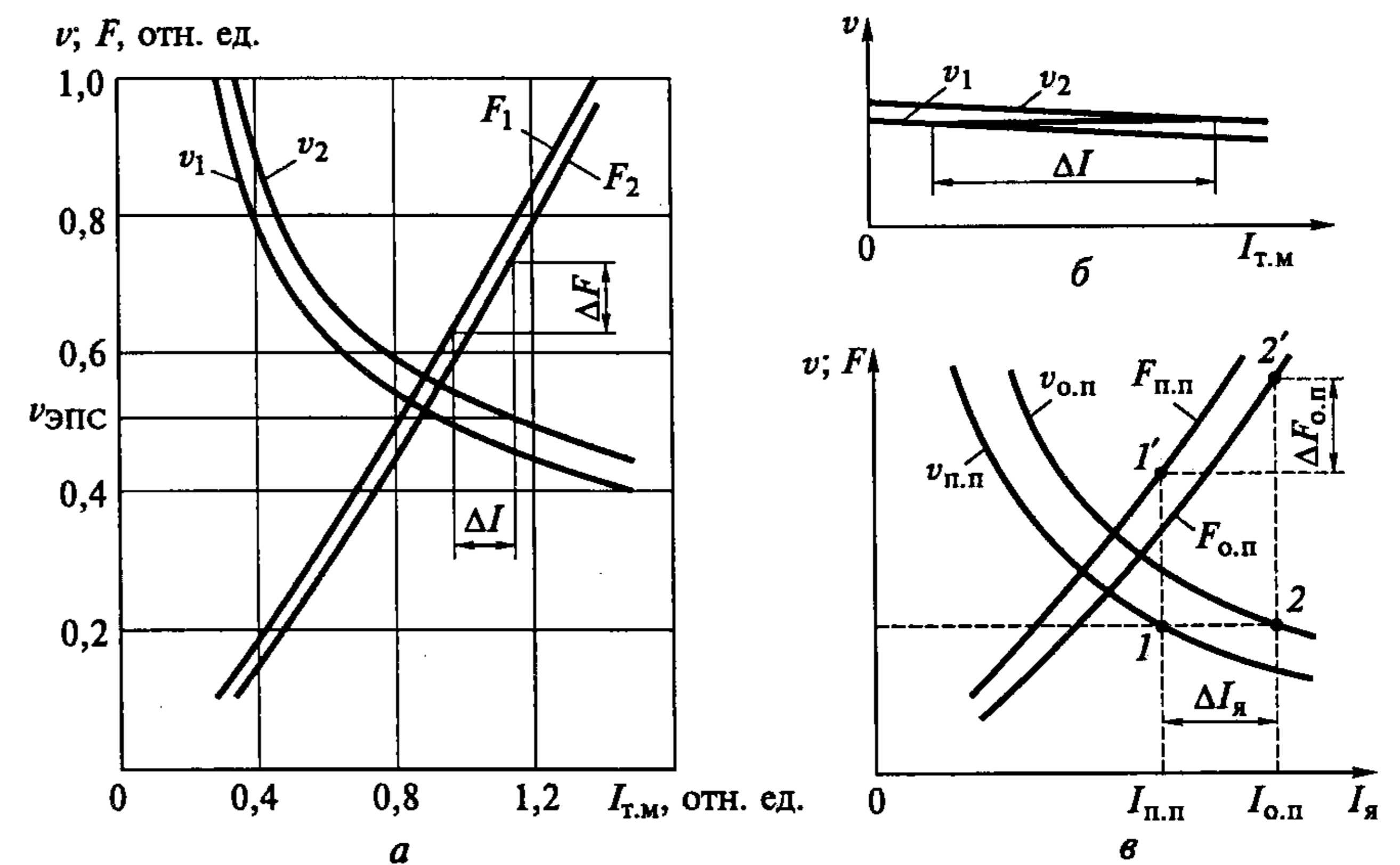


Рис. 3.33. Разброс нагрузок тяговых машин разных систем возбуждения: а — последовательного; б — независимого; в — построение характеристик при ослаблении поля; 1, 1' — величины I_a и F при полном поле; 2, 2' — то же, при ослабленном поле; v_1, v_2 — скоростные характеристики двух тяговых машин (ТМ); F_1, F_2 — силы тяги рассматриваемых ТМ; ΔF — различие сил тяги двух ТМ; ΔI — разность токов якорей ТМ; $v_{п.п}$ — скоростная характеристика при полном поле; $v_{о.п}$ — то же, при ослабленном поле; $F_{п.п}$ — сила тяги при полном поле; $F_{о.п}$ — то же, при ослабленном поле; ΔI_a — изменение тока при переходе на ослабленное поле; $\Delta F_{о.п}$ — изменение силы тяги при ослабленном поле

частота вращения, определяющая скорость движения v_1 , ниже. Но частоты вращения обеих машин при равных диаметрах колес принудительно практически равны. Поэтому при любой скорости v , на рис. 3.33 равной $0,5v_{\max}$, токи тяговых машин различаются на ΔI , а силы тяги соответствующих колесных пар — на ΔF . Но эти отклонения благодаря форме характеристик тяговых машин с последовательным возбуждением невелики.

Если же вместо последовательного использовать независимое возбуждение (рис. 3.33, б), то жесткость скоростных характеристик резко увеличится, так как при постоянном магнитном потоке $\Phi = \text{const}$ скорость $v = E/(c_e\Phi) = (U_{\text{т.м}} - I_{\text{т.м}}R_{\text{т.м}})/(c_e\Phi)$ и с ростом тока якоря без учета влияния реакции якоря на поток скорость снижается линейно, хотя и незначительно. Практически так же изменяется и сила тяги $F = c_m\Phi I_{\text{т.м}}$. В итоге резко увеличиваются расхождения токов якоря и сил тяги ($\Delta I_{\text{т.м}}$ и ΔF), вплоть до возможности перехода отдельных машин в тормозной режим при таком же численном отклонении их магнитных характеристик, что и в случае использования последовательного возбуждения. Поэтому использование независимого возбуждения возможно только при оборудовании ЭПС устройствами, обеспечивающими выравнивание нагрузок тяговых машин путем индивидуального регулирования токов возбуждения всех параллельно включенных машин, а при использовании последовательного возбуждения удовлетворительное выравнивание токов в якорях достигается автоматически.

Другим недостатком независимого возбуждения по сравнению с последовательным являются броски тока якоря при колебаниях напряжения контактной сети из-за невозможности такой же, как при последовательном возбуждении, скорости изменения тока возбуждения I_b . Поэтому на ЭПС с независимым возбуждением тяговых машин в их цепи необходимо включать токоограничивающие индуктивности и обеспечивать максимальное быстроедействие и эффективность регулирования тока возбуждения.

Пропорциональное изменение токов якоря и возбуждения при последовательном возбуждении обеспечивает также при постоянном напряжении на машине ($U_{\text{т.м}} = \text{const}$) автоматическое ограничение силы тяги значениями ЭДС e_m или e_r в зоне III тяговой области (см. рис. 3.12). В этой зоне магнитная система не насыщена, и поэтому поток пропорционален току возбуждения ($\Phi \cong I_b$). Вместе с тем поток Φ , а следовательно, и ток возбуждения I_b , изменяются обратно пропорционально скорости v и при $I_a \cong I_b$ реактивная ЭДС $e_r \cong I_a v = \text{const}$. Постоянство отношения I_a/I_b прямо обуславливает и постоянство e_m .

Однако при последовательном возбуждении управление им затруднено. Хотя известно несколько способов решения этой задачи с использованием секционирования обмотки возбуждения, но ре-

ально, в основном, используется (см. рис. 3.14) ее шунтирование цепью из последовательно соединенных индуктивности ИШ и резистора $R_{\text{ш}}$ со ступенчатым регулированием его сопротивления. Если $R_{\text{о.в}}$ — сопротивление обмотки возбуждения, то при ее шунтировании цепью ($R_{\text{ш}} + R_{\text{и.ш}}$) в последнюю ответвляется часть тока якоря I_a и устанавливается соотношение токов $I_b = \beta I_a$, где β — коэффициент регулирования возбуждения (коэффициент ослабления поля). Очевидно, что

$$\beta = (R_{\text{ш}} + R_{\text{и.ш}})/(R_{\text{о.в}} + R_{\text{ш}} + R_{\text{и.ш}}).$$

Шунтирование обмотки возбуждения называют о с л а б л е н и е м поля, хотя магнитный поток машины Φ при этом не может измениться, так как практически неизменной остается ее ЭДС $E_{\text{т.м}} = c_e\Phi v$. Поэтому ослабление поля приводит к увеличению тока якоря I_a и, следовательно, силы тяги F , что и является целью его использования.

Для построения характеристик тягового привода при ослаблении поля используются известные зависимости $v_{\text{п.п}}(I_a)$ и $F_{\text{п.п}}(I_a)$ при полном поле. Построение выполняется в предположении, что после включения ослабления поля при токе $I_{\text{п.п}}$ (точки 1 и 1' на рис. 3.33, в) новые значения тока якоря $I_a = I_{\text{о.п}}$ и силы тяги $F_{\text{о.п}}$ (точки 2 и 2') устанавливаются без изменения скорости движения v . При этом допущении Φ и I_b сразу после включения ослабления поля практически не изменяются и, следовательно, ток якоря $I_a = I_b/\beta$ увеличивается до значения $I_{\text{о.п}} = I_{\text{п.п}}/\beta$. В результате скоростная характеристика $v_{\text{о.п}}(I_a)$ может быть получена из характеристики $v_{\text{п.п}}$ умножением ее абсцисс при всех значениях v на величину $1/\beta$.

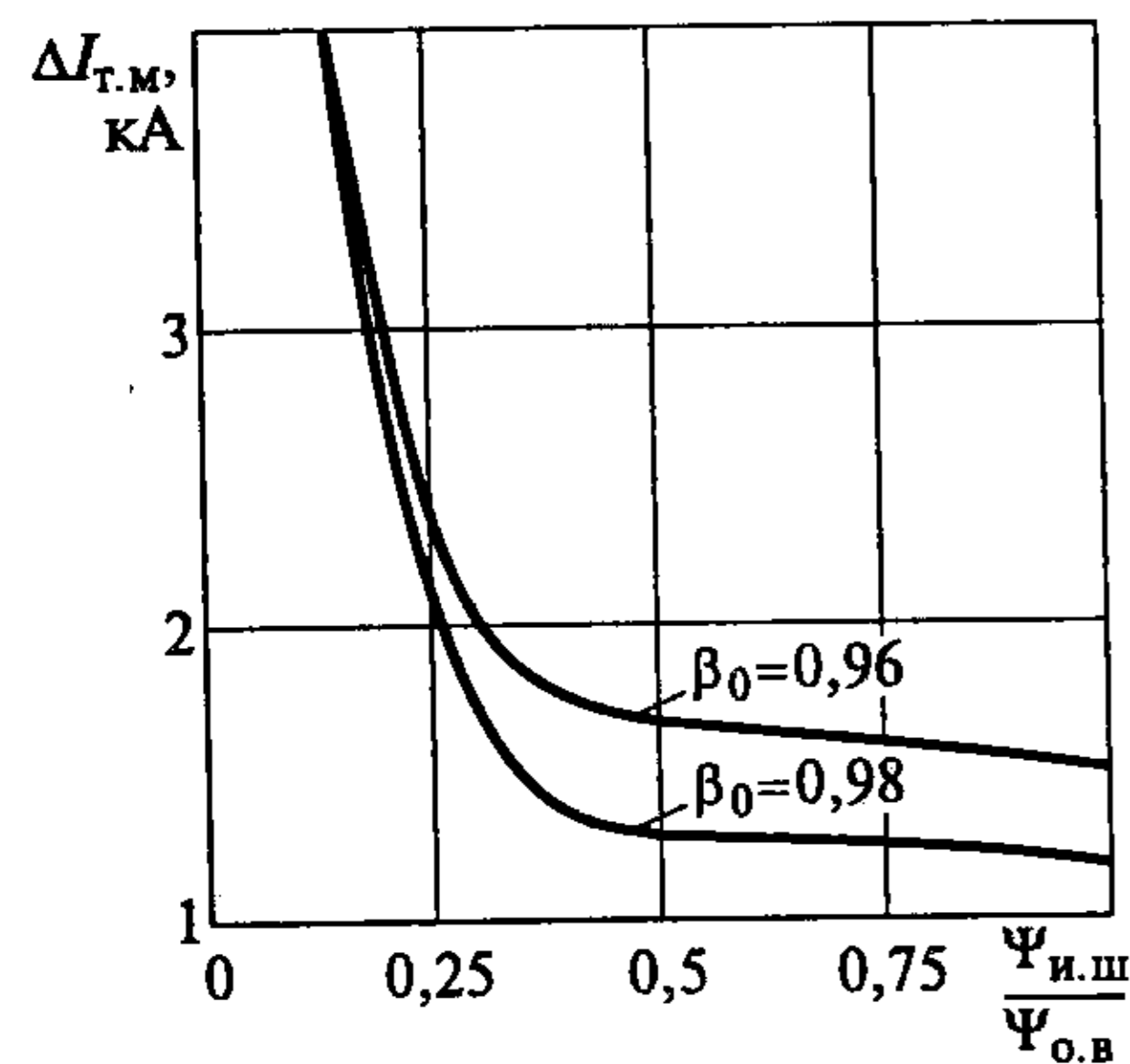
Новое значение силы тяги $F_{\text{о.п}}$ также можно найти, используя $F_{\text{п.п}}$ и учитывая, что поток Φ при включении ослабления поля не меняется, а ток увеличивается до $I_{\text{о.п}} = I_{\text{п.п}}/\beta$. Поэтому $F_{\text{о.п}}$ в точке 2' увеличится до $F_{\text{п.п}}/\beta$. Таким образом, включением ослабления поля достигается приращение силы тяги $\Delta F = F_{\text{п.п}}/(1/\beta - 1)$ за счет соответствующего увеличения тока якоря I_a при неизменном потоке Φ . В таком построении характеристик при ослабленном поле не учитывается влияние изменения тока якоря на ЭДС машины, а также изменение потерь в ней на силу тяги. Но влияние этих факторов невелико.

Управление полем тяговой машины с последовательным возбуждением шунтированием ее обмотки возбуждения имеет два существенных недостатка. Минимальное значение β , ограниченное напряженностью работы коллекторно-щеточного аппарата (значениями e_m и e_r), приходится выбирать для режима работы ЭПС при максимальном напряжении контактной сети и наибольшем сопротивлении обмотки возбуждения, нагретой до расчетного допустимого значения. Реально напряжение контактной сети чаще даже

ниже номинального, а нагрев обмотки меньше допустимого. Поэтому реальные возможности тяговой машины, особенно при пониженном напряжении контактной сети, существенно недоиспользуются. Этот недостаток может быть устранен заменой последовательного возбуждения на автоматически регулируемое независимое.

При шунтировании обмотки возбуждения резистором автоматического ограничения бросков тока якоря при резких колебаниях напряжения в контактной сети не происходит, так как из-за большой индуктивности обмотки возбуждения ток в ней нарастает медленно, а значительная часть тока якоря $I_{\text{я}}$ в начале переходного процесса ответвляется в резистор $R_{\text{ш}}$. Для устранения этого недостатка последовательно с резистором $R_{\text{ш}}$ включается индуктивность ИШ. Эффективность ограничения бросков тока якоря повышается при увеличении индуктивности шунта $L_{\text{и.ш}}$, но она ограничена ростом его массы, габаритных размеров и стоимости. Кроме того, на ЭПС переменного тока с питанием тяговых машин пульсирующим напряжением для снижения пульсаций потока и их вредного влияния на работу машины (в частности, для уменьшения трансформаторной ЭДС в обмотке якоря, ухудшающей коммутацию) обмотки возбуждения постоянно шунтированы резистором $R_{\text{ш.о}}$ (см. рис. 3.19), т.е. изначально тяговая машина работает при $\beta_0 < 1$. Поэтому значение индуктивности $L_{\text{и.ш}}$ выбирают исходя из условия достижения приемлемого ограничения бросков тока якоря $\Delta I_{\text{т.м}}$ при минимальной величине индуктивности $L_{\text{и.ш}}$.

Влияние отношения потокосцеплений обмотки возбуждения, индуктивного шунта и величины постоянного коэффициента ослабления β_0 на максимальное значение броска тока $\Delta I_{\text{т.м}}$ якоря тяговой машины качественно характеризуется приведенными на рис. 3.34 кривыми, полученными при ударном включении машины мощностью 800 кВт в режиме работы с коэффициентом ослабления поля $\beta \approx 0,5$. На основании экспериментальных результатов рекомендовано использовать индуктивный шунт с $L_{\text{и.ш}} = (0,28 \dots 0,35)L_{\text{о.в.}}$, хотя для тяговых машин мощностью в пределах 100 кВт рекомендуется $L_{\text{и.ш}} = (0,5 \dots 0,75)L_{\text{о.в.}}$.



$\Delta I_{\text{т.м}}$ — бросок тока якоря тяговой машины; $\Psi_{\text{о.в}}$ — потокосцепление обмотки возбуждения; $\Psi_{\text{и.ш}}$ — потокосцепление индуктивного шунта; β_0 — постоянный коэффициент ослабления поля резистором

Рис. 3.34. Зависимость величины бросков тока якоря при скачкообразном повышении напряжения контактной сети:

$\Delta I_{\text{т.м}}$ — бросок тока якоря тяговой машины; $\Psi_{\text{о.в}}$ — потокосцепление обмотки возбуждения; $\Psi_{\text{и.ш}}$ — потокосцепление индуктивного шунта; β_0 — постоянный коэффициент ослабления поля резистором

На трамваях и троллейбусах отечественного производства используются тяговые машины смешанного возбуждения, у которых имеются две обмотки (рис. 3.35, а): последовательного (ПВ) и независимого (НВ) возбуждения. Последняя обычно питается от контактной сети КС, и ток в ней $I_{\text{н.в}}$ составляет 3...7% тока $I_{\text{т.м}}$. Управление возбуждением тяговой машины смешанного возбуждения может проводиться как изменением тока обмотки независимого возбуждения $I_{\text{н.в}}$, так и шунтированием обмотки последовательного возбуждения. При преобладании обмотки последовательного возбуждения для ослабления поля часто при помощи контактора КШ2 вначале отключается обмотка НВ, а затем, как у тяговых машин с последовательным возбуждением, включают контактор КШ1 и используют ряд ступеней резистора $R_{\text{ш}}$.

По своим свойствам тяговые машины (ТМ) смешанного возбуждения занимают промежуточное положение между ТМ с последовательным возбуждением и ТМ с независимым возбуждением и имеют как их преимущества, так и недостатки. Наличие независимого возбуждения расширяет возможности управления возбуж-

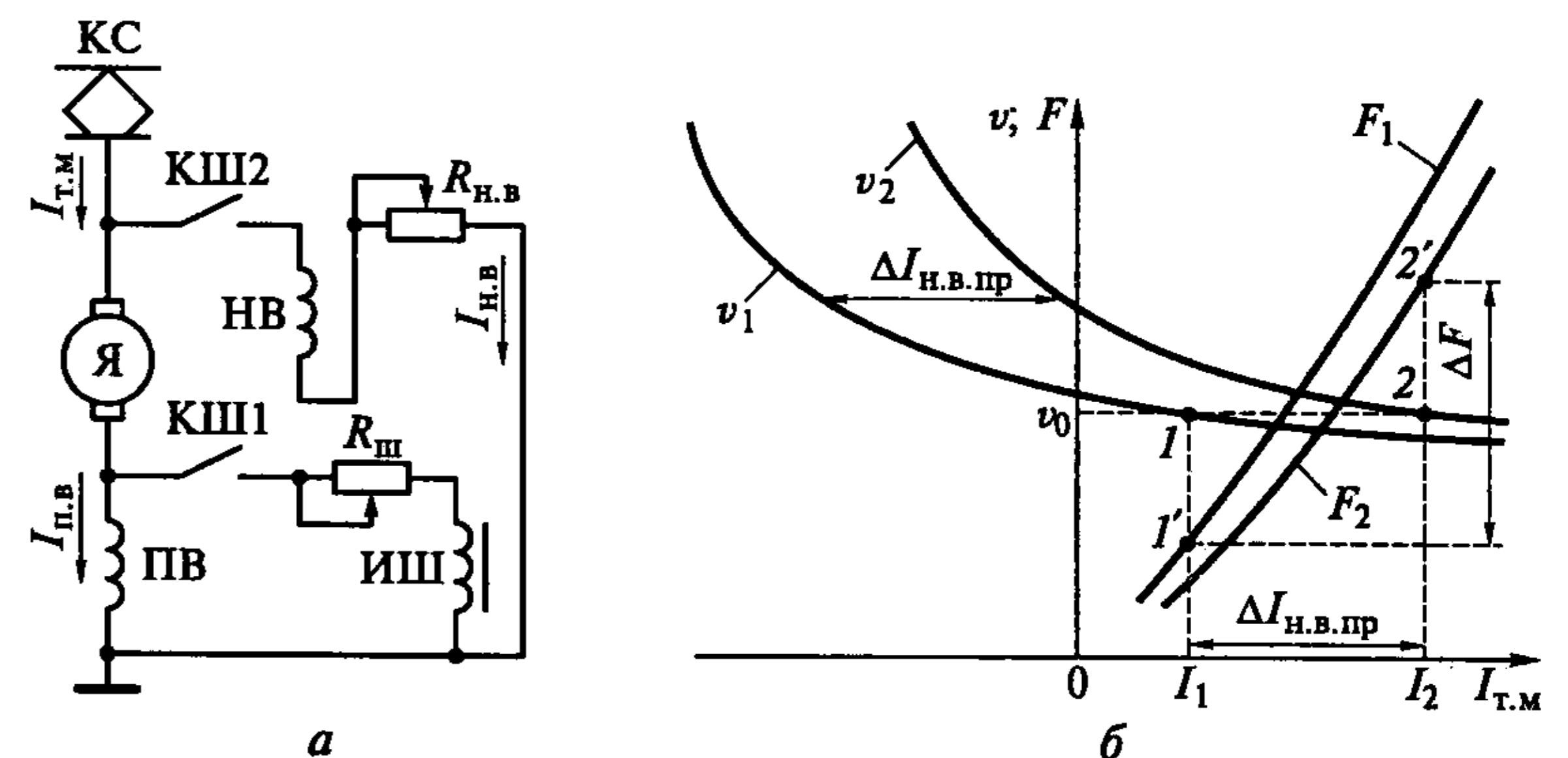


Рис. 3.35. Тяговый электропривод с тяговыми машинами смешанного возбуждения:

а — принципиальная электрическая схема; б — характеристики электропривода с тяговыми машинами смешанного возбуждения; I, I' — исходные значения силы тяги и тока якоря; $2, 2'$ — измененные при включении ослабления поля значения силы тяги и тока якоря; КС — контактная сеть; Я — якорь тяговой машины; ПВ — обмотка последовательного возбуждения; НВ — обмотка независимого (параллельного) возбуждения; ИШ — индуктивный шунт; КШ1, КШ2 — контакторы; $I_{\text{т.м}}$ — ток якоря тяговой машины; $I_{\text{п.в}}$ — ток обмотки последовательного возбуждения; $I_{\text{н.в}}$ — ток обмотки независимого (параллельного) возбуждения; $R_{\text{ш}}$ — сопротивление шунтирующего резистора для ослабления поля обмотки ПВ; $R_{\text{н.в}}$ — сопротивление резистора для регулирования тока в обмотке НВ; v_1, v_2 — скоростные характеристики двух тяговых машин; F_1, F_2 — силы тяги этих машин; ΔF — разница сил тяги; $\Delta I_{\text{н.в.пр}}$ — приведенный к последовательному возбуждению ток в обмотке независимого возбуждения; $I_{\text{т.м}}$ — ток якоря тяговой машины

дением в тяговом и тормозном режимах: обеспечивается переход в режим рекуперативного торможения при увеличении скорости без переключений в схеме силовых цепей (рис. 3.35, б). Вместе с тем существенным недостатком машин смешанного возбуждения является усложнение их конструкции.

Обычно электромеханические характеристики машин смешанного возбуждения даются для нескольких значений тока в обмотке независимого возбуждения $I_{н.в}$. При необходимости характеристики для его промежуточных значений строят, используя характеристики с ближайшим большим током $I_{н.в}$. Полагая, что процесс перехода от исходных характеристик к новым (от точек 1 и 1' к точкам 2 и 2') происходит без изменения скорости движения, и учитывая, что поток возбуждения машины в этом случае не может существенно измениться, получаем: $I_{н.в1} \omega_{н.в} + I_{п.в1} \omega_{п.в} = I_{н.в2} \omega_{н.в} + I_{п.в2} \omega_{п.в}$ (где $\omega_{н.в}$, $\omega_{п.в}$ — число витков обмотки независимого и последовательного возбуждения), т.е. уменьшение магнитодвижущей силы независимого возбуждения должно компенсироваться увеличением магнитодвижущей силы последовательного возбуждения. При нешунтированной обмотке последовательного возбуждения ток в ней $I_{п.в} = I_{т.м}$ увеличивается до

$$I_2 = I_1 + (I_{н.в1} - I_{н.в2}) \omega_{н.в} / \omega_{п.в} = I_1 + \Delta I_{н.в.пр},$$

где $\Delta I_{н.в.пр}$ — приведенный к последовательному возбуждению ток в обмотке независимого возбуждения.

Следовательно, для построения новой скоростной характеристики увеличивают ток $I_{т.м}$ исходной характеристики на $\Delta I_{н.в.пр} = (I_{н.в1} - I_{н.в2}) \omega_{н.в} / \omega_{п.в}$ при всех значениях скорости v .

Учитывая, что при уменьшении $I_{н.в}$ поток Φ не изменяется, а ток якоря $I_{т.м}$ увеличивается на $\Delta I_{н.в.пр}$, новое значение силы тяги F без учета влияния на ее значение изменения потерь в тяговой машине определяем как $F_2 = F_1 I_2 / I_1 = F_1 (I_1 + \Delta I_{н.в.пр}) / I_1$. Следовательно, приращение силы тяги $\Delta F = F_1 \Delta I_{н.в.пр} / I_1$.

В режиме движения с некоторой скоростью v_0 величины $I_{т.м}$ и F определяются их значениями в точке 1 (см. рис. 3.35, б). При уменьшении $I_{н.в}$ до $I_{н.в2}$ ток $I_{т.м}$ увеличивается от значения I_1 до I_2 , но скорость не изменяется. Этими координатами определяется точка 2 новой скоростной характеристики. Точка 2' новой характеристики $F(I_{т.м})$ определяется при I_2 по величинам F_2 или ΔF .

Плавное регулирование возбуждения может проводиться при помощи импульсного преобразователя, включенного параллельно или последовательно с обмоткой возбуждения. В тяговом режиме преимущественно используется параллельное их включение, при торможении — последовательное. Это обусловлено характером зависимости коэффициента ослабления поля β от коэффициента заполнения λ импульсного преобразователя.

Регулирование напряжения на якорах в схеме с параллельным включением импульсного преобразователя (рис. 3.36, а) может проводиться любым из известных типов регуляторов напряжения. Сопротивление $R_{ш}$, значение которого обычно составляет (20—40) $R_{о.в}$, определяет при выключенном преобразователе ИП наименьшее ослабление поля с $\beta_{\max} = R_{ш} / (R_{ш} + R_{о.в})$. При включенном преобразователе ИП достигается определяемое сопротивлением параллельно включенных резисторов $R_{ш}$ и R_0 наибольшее ослаб-

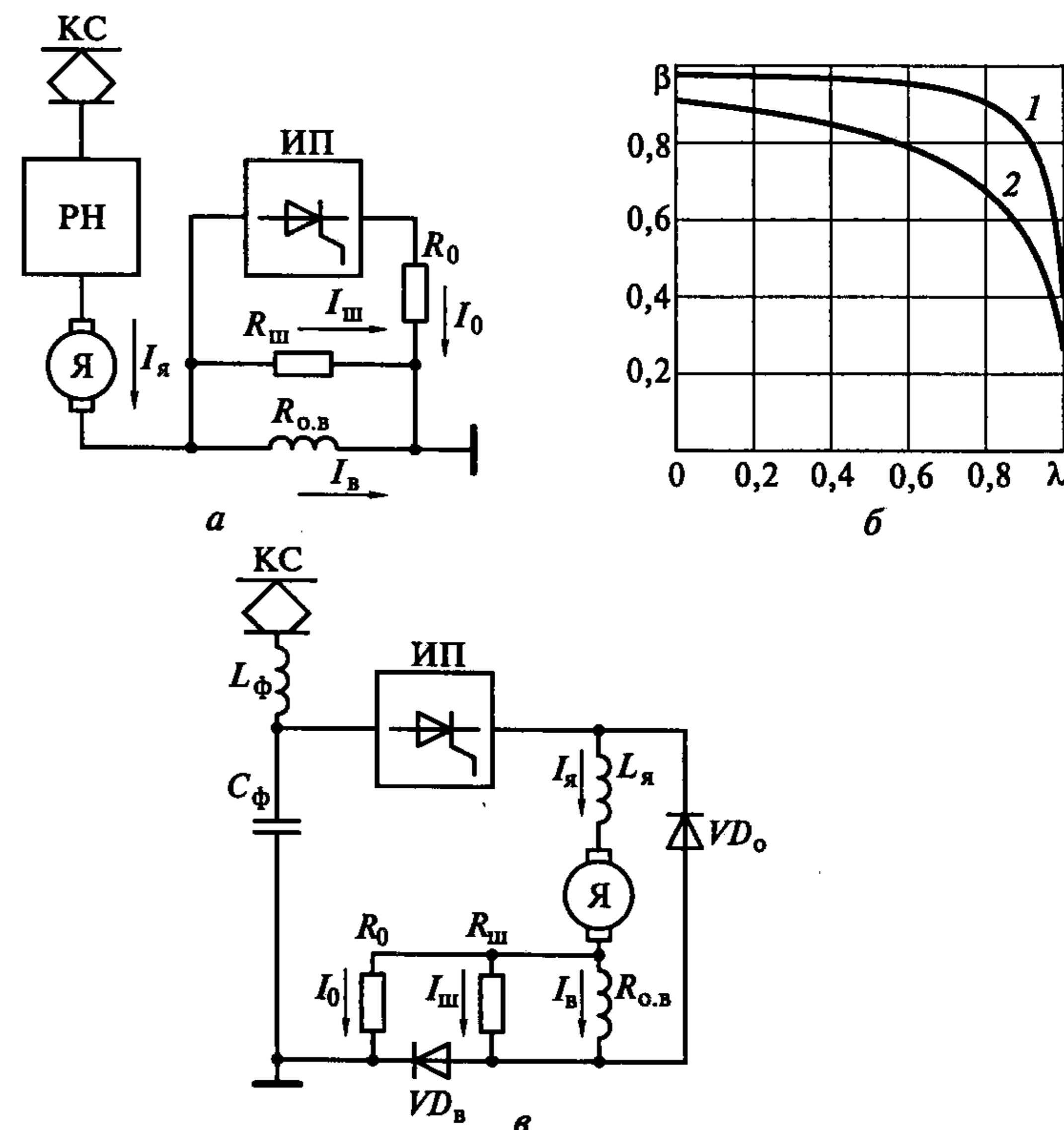


Рис. 3.36. Импульсное регулирование ослабления поля:

а — принципиальная электрическая схема при параллельном включении импульсного преобразователя; б — характеристики зависимости ослабления поля от величины коэффициента заполнения ИП; в — схема совмещенного регулирования напряжения и ослабления поля; 1 — $\beta_{\max} = 0,98$; 2 — $\beta_{\max} = 0,9$; КС — контактная сеть; РН — регулятор напряжения; Я — якорь тяговой машины; ИП — импульсный преобразователь; $R_{о.в}$ — сопротивление обмотки возбуждения; $R_{ш}$, $I_{ш}$ — сопротивление постоянного ослабления поля и ток шунта; $I_я$ — ток якоря; $I_в$ — ток обмотки возбуждения; $VD_о$, $VD_в$ — обратные диоды; β — коэффициент ослабления поля; λ — коэффициент заполнения ИП; $L_ф$, $C_ф$ — индуктивность и емкость фильтра; $L_я$ — индуктивность цепи якоря; $R_{ш}$, R_0 — резисторы ослабления поля; $I_{ш}$, I_0 — ток в резисторах $R_{ш}$, R_0 ; $I_в$ — ток обмотки возбуждения

ление поля при $\beta_{\min} = R_0 R_{\text{ш}} / (R_0 R_{\text{ш}} + R_0 R_{\text{о.в}} + R_{\text{ш}} R_{\text{о.в}})$. Промежуточные значения определяются значениями коэффициента заполнения λ :

$$\beta = I_{\text{я}} / I_{\text{в}} = 1 / \{1 + R_{\text{о.в}} / R_{\text{ш}} [1 - R_{\text{ш}} \lambda / (R_0 + R_{\text{ш}})]\}.$$

Степень нелинейности зависимостей $\beta(\lambda)$ (рис. 3.36, б) определяется величиной β_{\max} , а небольшое уменьшение β_{\min} ведет к существенному снижению β_{\max} . Уменьшение β_{\max} нежелательно, так как приводит к снижению силы тяги при пуске. Еще одним недостатком является появление пульсаций тока якоря $I_{\text{я}}$ с частотой работы импульсного преобразователя, которые оказывают мешающее влияние на передаваемые по рельсам сигналы устройств автоматического регулирования режимов работы и обеспечения безопасности движения ЭПС. По этой причине оказалось невозможным использование ослабления поля в режиме тяги при помощи преобразователя типа РТ300 на вагонах метрополитена серии 81.717 (81.714) с реостатным пуском.

На ЭПС с импульсным регулированием напряжения благодаря наличию входного фильтра и дополнительной индуктивности в цепи якорей (см. рис. 3.16 и 3.36, в) ограничений для регулирования возбуждения с импульсными преобразователями практически нет. Кроме того, появляется возможность использования совмещенного регулирования, когда плавное ослабление поля достигается с использованием только одного импульсного преобразователя, установленного для регулирования напряжения на якорях тяговых машин. Одна из возможных схем совмещенного регулирования показана на рис. 3.36, в. Ток $I_{\text{я}}$ в цепи якоря Я за период работы ИП вследствие большой суммарной индуктивности его цепи изменяется незначительно, причем при разомкнутом ИП он замыкается через обратный диод VD_0 . При этом в квазиустановившемся режиме $\beta_{\max} = R_{\text{ш}} / (R_{\text{ш}} + R_{\text{о.в}})$, как и в схеме на рис. 3.36, а, так как из-за наличия диода $VD_{\text{в}}$ ток $I_0 = 0$. При включенном ИП в квазиустановившемся режиме $\beta_{\min} = R_0 / (R_0 + R_{\text{о.в}})$ с погрешностью в пределах 1,5...3%, так как $R_0 \ll R_{\text{ш}}$. Выражения для β_{\min} и зависимости $\beta(\lambda)$ для схем на рис. 3.36, а, в одинаковы.

В режимах работы ИП в совмещенной схеме при $1 > \lambda > 0$ при включенном ИП ток $I_{\text{в}}$ уменьшается, а при выключенном — увеличивается.

Преимущество совмещенного регулирования состоит в упрощении электрооборудования, однако при этом происходит ухудшение тяговых характеристик, так как при постоянном токе $I_{\text{я}}$ якоря уменьшение тока $I_{\text{в}}$ возбуждения происходит с момента начала регулирования напряжения на якорях. Этот недостаток может быть устранен использованием в схеме рис. 3.36, а в качестве регулятора напряжения РН также импульсного преобразователя. При этом регулирование тока $I_{\text{в}}$ начинается по окончании регули-

рования напряжения, а сила тяги при увеличении напряжения остается постоянной.

3.6. Построение пусковых диаграмм

Целью построения пусковых диаграмм является определение изменений параметров силовых цепей ЭПС, обеспечивающих регулирование силы тяги в соответствии с ее ограничениями. При построении пусковых диаграмм ЭПС с коллекторными тяговыми машинами постоянного тока последовательного или смешанного возбуждения используются характеристики $F(I_{\text{т.м}})$ и $v(I_{\text{т.м}})$ при номинальном напряжении $U_{\text{т.м}}$ на коллекторах. Пусковые диаграммы ЭПС постоянного тока строятся в координатах v и $I_{\text{т.м}}$, переменного — $U_{\text{т.м}}$ и $I_{\text{т.м}}$.

С наибольшей точностью регулирование силы тяги по расчетным значениям ограничивающих ее параметров достигается при плавном регулировании тока и напряжения тяговых машин ($I_{\text{т.м}}$ и $U_{\text{т.м}}$). Максимальная пусковая сила тяги F_{\max} электровазов ограничивается только расчетными значениями коэффициента сцепления (см. рис. 3.12), а трамваев, троллейбусов, электропоездов метрополитена и, реже, наземных электропоездов — допустимыми значениями ускорения a_{\max} при пуске по условиям комфорта пассажиров (см. рис. 3.13). Показатель $a_{\max} = 2 \text{ м/с}^2$ на обычных наземных электропоездах не может быть реализован из-за наличия прицепных вагонов с необмоторенными осями, а на поездах метрополитена — из-за дополнительного ограничения допустимого тока в контактном рельсе. Поэтому F_{\max} наземных электропоездов определяется значением $\psi_{\text{к}}$, а поездов метрополитена — значением $a_{\max} \leq 1,4 \dots 1,5 \text{ м/с}^2$. При заданном ускорении a обеспечивающая его сила тяги F_0 , Н, одной колесной пары определяется как

$$F_0 = [102(1 + \gamma)a + w_0] \Pi'_0,$$

где w_0 — удельное сопротивление движению, Н/кН; Π'_0 — вес единицы ЭПС или ЭП, включая прицепные вагоны, приходящийся на одну движущуюся ось, кН; γ — коэффициент инерции вращающихся частей, средний для движущих и необмоторенных осей.

Зависимости $w_0(v)$ могут быть рассчитаны по приведенным в гл. 2 формулам. Учитывая малое влияние удельного сопротивления движению на процесс пуска ЭПС при больших ускорениях в зоне малых скоростей движения, допустимо использовать следующие постоянные значения w_0 в расчетах пусковых диаграмм до выхода тяговых машин на автоматическую характеристику: для троллейбусов — 12 Н/кН, для трамваев — 5 Н/кН, для электропоездов, наземных и метрополитена — 1,2...1,3 Н/кН. Значение γ составляет для троллейбусов 0,15—0,2; для трамваев — 0,1—0,14;

наземных электропоездов — 0,07—0,09 и электропоездов метрополитена — 0,1—0,13.

Возможность реализации F_0 , полученной для максимального ускорения при пуске a_{\max} , нужно проверить по условиям сцепления: если $F_0 > \Pi_0 \psi_k$ (где Π_0 — нагрузка на одну ведущую ось), то принятое значение a_{\max} не может быть реализовано. По приведенной формуле для силы тяги может быть найдена зависимость $F_0(v)$, обеспечивающая заданные ограничения $a(v)$. По найденной зависимости $F_0(v)$ и известным характеристикам $F_0(I_{т.м})$ для используемой тяговой машины можно вычислить искомую функцию $v(I_{т.м})$. На ЭПС с плавным регулированием напряжения найденная зависимость $v(I_{т.м})$ обеспечивается соответствующим изменением напряжения питания тяговых машин, а на ЭПС постоянного тока с реостатным пуском — плавным регулированием сопротивления $R_{п.р}$ пускового резистора.

Плавное регулирование F_0 на ЭПС с реостатным пуском достигается путем импульсного межступенчатого регулирования $R_{п.р}$ (см., например, схему на рис. 3.17). Близкое к плавному регулирование F может быть достигнуто и при ступенчатом изменении $R_{п.р}$. Например, на трамвайных вагонах Т-3 с клавишными реостатными контроллерами число пусковых позиций составляет 75, на опытных вагонах метрополитена с тиристорными реостатными контроллерами — более 50, причем это число может быть легко увеличено. На этих типах ЭПС колебания силы тяги при пуске до выхода на безреостатные позиции малы.

На ЭПС с автоматическим пуском (электропоезда, трамваи, троллейбус) в зоне I ограничения силы тяги F (см. рис. 3.12, сила T) при помощи реле ускорения обычно поддерживается постоянное значение тока уставки $I_{уст}$, при котором происходит выключение очередной ступени сопротивления пускового резистора $\Delta R_{п.р}$. При плавном регулировании $R_{п.р}$ или при малых значениях $\Delta R_{п.р}$ реализуется пуск с практически неизменным $I_{т.м} \approx I_{уст} = \text{const}$. При этом сила тяги F постоянна, а ускорение изменяется незначительно вследствие малого изменения сопротивления движению w_0 в зоне регулирования $R_{п.р}$ (т.е. при низких скоростях движения). Пусковые диаграммы для ЭПС с любым числом движущих осей обычно строят для одной оси. При этом находят зависимость приведенного к одной машине сопротивления пускового резистора $R'_{п.р}$ от скорости движения v (рис. 3.37, а). Для одноступенчатого пуска без перегруппировок тяговых машин и для их первой (сериесной) группировки при многоступенчатом пуске исходят из уравнений

$$U'_{к.с} = I_{т.м}(R'_{п.р} + R_{т.м}) + c\Phi v + L_d(dI_{т.м}/dt); U'_{к.с} = U_{к.с}/n; R'_{п.р} = R_{п.р}/n,$$

где $R_{т.м}$ — сумма сопротивлений обмоток машины; L_d — сумма индуктивностей в цепи тока якоря $I_{т.м}$; n — число последовательно включенных машин.

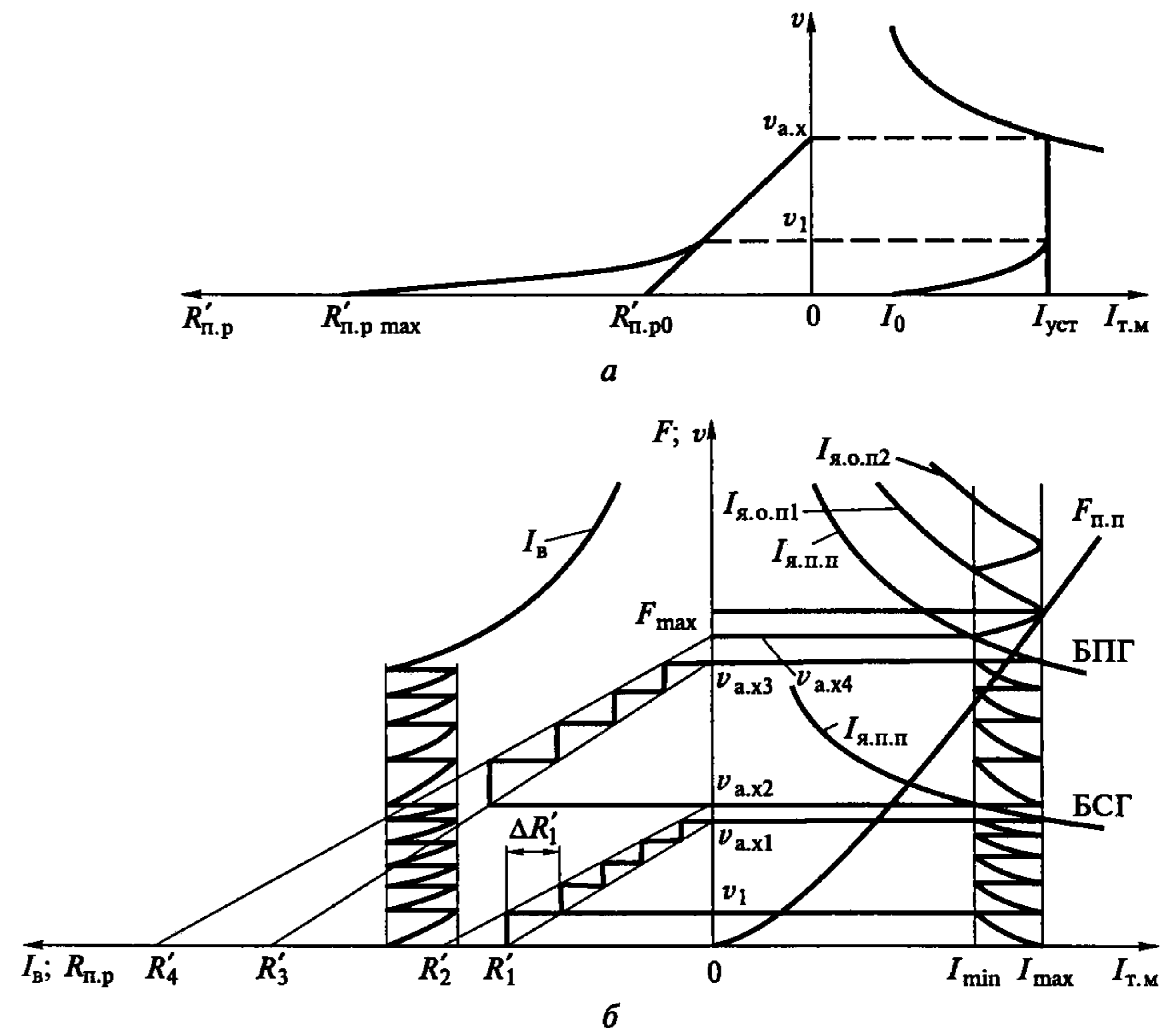


Рис. 3.37. Построение пусковых диаграмм ЭПС с реостатным пуском:

а — одноступенчатый пуск с плавным регулированием сопротивления пускового резистора; б — двухступенчатый пуск с дискретным регулированием сопротивления пускового резистора; v — скорость ЭПС; F — сила тяги; $I_{т.м}$ — ток якоря тяговой машины; БСГ — безреостатная сериесная группировка; БПГ — безреостатная параллельная группировка; $R'_{п.р}$ — приведенные к одной тяговой машине значения сопротивления пускового резистора; $I_{уст}$ — пусковой ток при заданной уставке; v_1 — скорость, при которой ток якоря достигает величины $I_{уст}$; $v_{а.х}$ — скорость выхода на автоматическую характеристику; I_0 — начальное значение тока якоря; $I_{я.п.п}$ — ток якоря при полном поле; $I_{я.о.п}$ — ток якоря при ослабленном поле; $F_{п.п}$ — сила тяги при полном поле; R'_1, R'_2 — начальные величины сопротивления пускового резистора на первой ступени; R'_3, R'_4 — то же, на второй ступени; $\Delta R'_1$ — скачкообразное изменение сопротивления резистора; $I_{в}$ — ток возбуждения; I_{\min}, I_{\max} — минимальное и максимальное значение тока якоря в процессе пуска

Если $I_{т.м}$ постоянный, то $L_d(dI_{т.м}/dt) = 0$, и $R'_{п.р} = (U_{к.с} - c\Phi v)/I_{т.м} - R_{т.м}$. При последовательном возбуждении магнитный поток Φ постоянный, поэтому $R'_{п.р} = R'_{п.р0} - c'v$, где $R'_{п.р0} = U_{к.с}/I_{т.м} - R_{т.м}$; c' — коэффициент.

Следовательно, на рассматриваемом участке пусковой диаграммы при плавном регулировании сопротивления пускового резис-

тора $R_{п.р}$ сопротивление $R'_{п.р}$ плавно уменьшается от $R'_{п.р0}$ при скорости $v = 0$ до нуля при скорости выхода на автоматическую характеристику $v_{а.х}$. Но при полученном значении $R'_{п.р0}$ начальное ускорение ЭПС было бы равно a_{\max} (см. рис. 3.13), что недопустимо. Поэтому пуск начинают при $R'_{п.р\max} > R'_{п.р0}$ и этим обеспечивается уменьшение пускового тока до I_0 и ускорения до $a_0 \leq 0,4$ м/с². Затем $R'_{п.р}$ уменьшается по закону, обеспечивающему постоянное приращение ускорения h , и при скорости v_1 достигается a_{\max} , после чего рост $I_{т.м}$ ограничивается значением тока уставки $I_{уст}$ реле ускорения.

Расчет зависимости $R'_{п.р}(v)$ на участке $h = \text{const}$ относительно сложен, но сам диапазон изменения скорости v в этом режиме невелик. В частности, при $a_0 = 0,4$ м/с², $h = 0,6$ м/с³ и $a_{\max} = 1,8$ м/с² скорость $v_1 = 5,88$ км/ч достигается за 2,33 с.

Величина a_0 при определяемом значении $R'_{п.р\max}$ значения I_0 может быть дополнительно уменьшена, как это делается на вагонах метрополитена, применением ослабления поля тяговых машин в начале пуска. Для уменьшения общего числа ступеней регулирования сопротивления $R_{п.р}$ целесообразно ограничиться их минимумом в зоне $I_{т.м} < I_{уст}$, но при этом ухудшается динамика разгона ЭПС. Для эксплуатируемых ЭПС число рассматриваемых ступеней имеет большой разброс: на вагонах метрополитена их до 10, у троллейбусов и трамваев — 4—6, у электропоездов ЭР2Р, ЭР2Т и ЭД4 — 4, у электропоездов ЭР2 — всего 2.

Для электровозов с ручным управлением число рассматриваемых ступеней 5—7 у грузовых и до 10 у пассажирских.

На эксплуатируемом ЭПС с перегруппировками тяговых машин после достижения $v_{а.х}$ на первой группировке продолжается реостатный пуск после переключения машин на следующую группировку, наибольшее число которых, используемое только на электровозах, равно трем: серийная с последовательным включением всех машин, серийно-параллельная с параллельным включением двух групп из последовательно соединенных трех (у шестиосных электровозов) и четырех (у восьмиосных электровозов) машин и параллельная с параллельным включением всех групп из постоянно последовательно соединенных двух машин (соответственно три и четыре группы тяговых машин). Используемый на электровозах пуск с двумя перегруппировками называется трехступенчатым.

На всех типах отечественного ЭПС постоянного тока, кроме троллейбусов с одной машиной, на параллельной группировке остаются последовательно включенными две или четыре машины. На моторных вагонах метрополитена и электропоездов типа ЭР1 и ЭР2 используется двухступенчатый пуск с одной перегруппировкой с последовательного соединения четырех машин на параллельное включение двух групп из последовательно включенных

двух машин. Несмотря на резкое ухудшение энергетических показателей из-за увеличения реостатных потерь, одноступенчатый пуск без перегруппировок тяговых машин используется на всех эксплуатируемых трамвайных вагонах при постоянном параллельном соединении двух групп из последовательно включенных двух машин, а также на электропоездах ЭР2Р, ЭР2Т и ЭД4 с постоянным последовательным включением четырех машин.

Двухступенчатый пуск используется на электропоездах, моторные вагоны которых соединены по схеме «сплотки» с последовательным соединением восьми машин двух вагонов и с перегруппировкой их в две параллельные цепи по четыре последовательно соединенных машины каждого вагона. Такая схема использована на отечественных электропоездах ЭР200 и ЭР2С с энергосберегающей системой тягового электропривода, а также на всех японских электропоездах, включая и поезда метрополитена.

На всех типах отечественного ЭПС с реостатным пуском, кроме электропоездов ЭР200, используется ступенчатое регулирование $R_{п.р}$, хотя на трамваях Т-3 эти ступени мелкие и регулирование $R_{п.р}$ близко к плавному. Регулирование осуществляется с использованием индивидуальных контакторов (на отечественных электровозах) и групповых кулачковых контроллеров. Для уменьшения числа контакторов необходимо уменьшать число ступеней $R_{п.р}$ до минимального, обусловленного допустимыми приращениями силы тяги ΔF при выключении очередной ступени $\Delta R_{п.р}$, определяемыми приращениями тока тяговых машин $\Delta I_{т.м} = I_{\max} - I_{\min}$. Допустимые значения $\Delta F = F_{\max} - F_{\min}$ вычисляют, используя допустимые по воздействиям на пассажиров приращения ускорений Δa . Амплитуды колебаний величин $I_{т.м}$, F и a относительно их средних значений принято характеризовать коэффициентами неравномерности k_H . Для тока якоря $I_{т.м}$ коэффициент $k_{HI} = \Delta I / (2I_{ср}) = (I_{\max} - I_{\min}) / (I_{\max} + I_{\min})$. При этом расчетное значение $\Delta I_p = I_{\max} - I_{ср} = I_{ср} - I_{\min}$ при допущении о равенстве положительных и отрицательных отклонений токов от $I_{ср}$ вдвое меньше его фактического приращения при выключении ступени $R_{п.р}$.

Аналогично вычисляются коэффициенты неравномерности пуска по силе тяги k_{HF} и ускорению k_{Ha} . При этом $k_{HI} < k_{HF} < k_{Ha}$, так как относительное значение приращения силы тяги ΔF при том же приращении тока якоря $\Delta I_{т.м}$ больше из-за большего ее изменения вследствие одновременного с изменением тока $I_{т.м}$ согласного изменения потока Φ . Коэффициент k_{Ha} больше k_{HF} , так как сопротивление движению ω_0 не влияет на Δa , но уменьшает $a_{ср}$. Следовательно, k_{Ha} при тех же ΔF возрастает по мере снижения $a_{ср}$ из-за увеличения ω_0 . Этим объясняется уменьшение допустимого значения k_{HI} при увеличении $a_{ср}$. Так, для трамваев и троллейбусов допустимыми считаются $k_{HI} = 0,1 - 0,2$; $0,08 - 0,15$ и $0,06 - 0,1$ соответственно при $a_{ср} = 0,6 \dots 0,8$; $1 \dots 1,2$ и $1,3 \dots 1,5$ м/с². Для мотор-

ных вагонов обычно принимают $k_{нл} = 0,2 - 0,25$; $0,1 - 0,15$ и $0,06 - 0,1$ при $a_{ср} = 0,4 \dots 0,6$; $0,6 \dots 0,8$ и более 1 м/с^2 , для электровозов $k_{нл} = 0,07 \dots 0,08$ и даже $0,04 \dots 0,05$. Наименьшее значение $k_{нл}$ у электровозов обусловлено не столько малыми ускорениями, сколько необходимостью реализации на них гораздо больших коэффициентов тяги $k_t = F_0/P_0$, т. е. использования на них режимов работы с предельными значениями коэффициента сцепления, что требует снижения колебаний силы тяги.

С учетом приведенных ранее сведений графоаналитическое построение пусковой диаграммы ЭПС со ступенчатым резисторным пуском и с перегруппировками тяговых машин последовательного возбуждения в зоне $I_{уст} = \text{const}$ проводится в следующей последовательности (см. рис. 3.37, б).

1. Используя известную автоматическую характеристику $\nu(I_{т.м})$ при номинальном напряжении $U_{т.м}$ (на рис. 3.37, б это безреостатная параллельная группировка БПГ), строят автоматические характеристики для других группировок (на рис. 3.37, б — для безреостатной серийной группировки БСГ с последовательным соединением всех машин). Так как поток возбуждения Φ при одном и том же $I_{т.м} = I_B$ одинаков при всех группировках тяговых машин, построение искомых характеристик выполняется по соотношениям:

$$\nu_{с.г}/\nu_{п.г} = c\Phi\nu_{с.г}/(c\Phi\nu_{п.г}) = E_{с.г}/E_{п.г} = [(U_{к.с}/n_1) - IR_{т.м}]/[(U_{к.с}/n_2) - IR_{т.м}].$$

$$\text{Следовательно, } \nu_{с.г} = \nu_{п.г}(n_2/n_1)[(U_{к.с} - n_1IR_{т.м})/(U_{к.с} - n_2IR_{т.м})],$$

где n_1 — число последовательно включенных машин на серийной группировке; n_2 — число последовательно включенных машин на параллельной группировке, обычно $n_2 = 2$.

Отношение $\nu_{п.г}/\nu_{с.г}$ зависит от величины $R_{т.м}$. У моторных вагонов при $n_1 = 4$ и $n_2 = 2$ при I_{max} оно составляет около 2,2, а при малых токах снижается до 2,05.

2. По описанной выше методике (см. рис. 3.37, а) определяется F_{max} по допустимому ускорению для пассажирского ЭПС и по коэффициенту сцепления ψ_k для электровозов. Используя известную зависимость силы тяги оси $F_{п.п}$ при полном поле от тока $I_{т.м}$ якоря, по F_{max} определяют максимальный пусковой ток I_{max} , значение которого не должно превышать допустимого.

3. Выбрав рекомендованное для данного типа ЭПС с принятым ускорением значение коэффициента неравномерности пуска по току $k_{нл}$, вычисляют $I_{\text{min}} = I_{уст} = I_{\text{max}}(1 - k_{нл})/(1 + k_{нл})$. Найденные I_{max} и I_{min} определяют пределы изменения токов $\Delta I_{т.м}$ при работе на всех реостатных позициях, а также скорости выхода на безреостатные характеристики на серийной $\nu_{а.х1}$ и параллельной $\nu_{а.х3}$ группировках и скорости $\nu_{а.х2}$ и $\nu_{а.х4}$ достижения на них I_{min} , при которых заканчивался бы реостатный пуск с I_{min} в случае плавного

регулирования $R_{п.р}$ на ЭПС с последовательным соединением четырех и двух тяговых машин. В этих режимах $R'_{п.р0}$ определяется как разность $(U_{к.с}/(4I_{т.м})) - R_{т.м}$ и $(U_{к.с}/(2I_{т.м})) - R_{т.м}$. На рис. 3.37, б они обозначены R'_2 и R'_4 . Соединив прямыми точки $\nu_{а.х}$ и R одинаковыми номерами, получаем границы изменения $R'_{п.р}$ для обеих группировок тяговых машин.

4. Построение пусковой диаграммы и определение ступеней изменения $R'_{п.р}$ проводятся графически. При R'_1 устанавливается I_{max} , по мере увеличения скорости ν ток уменьшается до $I_{\text{min}} = I_{уст}$ при ν_1 и выключается первая ступень сопротивления пускового резистора $\Delta R'_1$, что сопровождается увеличением $I_{т.м}$ до I_{max} . Если ускорение ЭПС невелико, то справедливо обычно используемое допущение о неизменности скорости ν при увеличении $I_{т.м}$. В этом случае ток увеличивается до I_{max} скачком. Далее процесс повторяется до выхода на безреостатную характеристику при серийной группировке БСГ при $\nu_{а.х1}$. После уменьшения тока до I_{min} при $\nu_{а.х2}$ проводится перегруппировка и в цепи тяговых машин вновь вводят пусковые резисторы с сопротивлением на одну машину несколько большим R'_1 . При этом ток якоря $I_{т.м}$ увеличивается до I_{max} и дальнейшее построение пусковой программы на реостатных позициях параллельной группировки выполняется так же, как и на серийной. Реостатный пуск заканчивается при $\nu_{а.х3}$, когда выключается последняя ступень $R_{п.р}$ и к тяговым машинам подводится полное напряжение, т. е. заканчивается зона I (см. рис. 3.12) регулирования силы тяги.

5. Если после увеличения скорости до $\nu_{а.х4}$ не изменить режим работы машин, то сила тяги резко снизится, так как при увеличении ν будут одновременно уменьшаться их токи $I_{я}$ якорей и I_B обмоток возбуждения, причем $I_B = I_{я.п.п}$. Для сохранения принятого значения $I_{я}$ при $\nu_{а.х4}$ включается ослабление поля и происходит описанный ранее (см. рис. 3.33, в) рост величин $I_{я}$ и F . Если этот процесс происходит при $\nu = \text{const}$, то I_B практически не изменяется и необходимый для увеличения тока якоря $I_{я}$ до I_{max} коэффициент ослабления поля находится как $\beta_1 = I_B/I_{я} = I_{\text{min}}/I_{\text{max}}$. Далее машина работает по характеристике ослабленного поля $I_{я.о.п1}$ при $I_B = \beta_1 I_{я}$, которая строится умножением абсцисс характеристики $I_{я.п.п}$ на $1/\beta_1$. После уменьшения $I_{я}$ до I_{min} включается следующая степень ослабления поля, и если $I_{я}$ увеличивается до I_{max} , то $\beta_2 = \beta_1 I_{\text{min}}/I_{\text{max}} = \beta_1^2$. Следовательно, при неизменном приращении тока якоря $\Delta I_{я}$ $\beta_i = \beta_1^i$.

Число ступеней ослабления поля составляет от двух на электропоезде ЭР2 до шести на электропоездах ЭР2Т и ЭД4М.

В отличие от используемого при построении пусковых диаграмм допущения о постоянстве скорости $\nu = \text{const}$ при выключении ступени $R_{п.р}$ и скачкообразном увеличении тока якоря, что справедливо для электровозов, на ЭПС большими ускорениями скорость в процессе роста тока заметно увеличивается. Поэтому

ток якоря $I_{Т.М}$ не достигает расчетного значения I_{\max} и изменяется не так резко. Отличие реальных зависимостей $I_{Т.М}(v)$ от идеализированных растет по мере уменьшения $R_{п.р}$ вследствие замедления роста $I_{Т.М}$ в результате увеличения постоянной времени его цепи. Наиболее ярко это отличие проявляется в области ослабления поля (см. рис. 3.37, б).

Для сокращения реостатных потерь энергии на параллельной группировке целесообразно после выхода на безреостатную характеристику серийной группировки продолжать разгон поезда, применяя ослабление поля, с неизменным или увеличивающимся током якоря $I_{я}$.

Действительные значения сопротивлений ступеней пускового резистора $\Delta R_{п.р}$ определяются по полученным при построении пусковой диаграммы удельным значениям $\Delta R'_{п.р}$ для серийной группировки и при включении в каждую параллельную цепь тяговых машин на параллельной группировке индивидуальных пусковых резисторов (как это сделано на вагонах метрополитена) умножением $\Delta R'_{п.р}$ на соответствующее число n последовательно включенных машин. При использовании же на параллельной группировке общего для всех m параллельных цепей пускового резистора $\Delta R_{п.р} = \Delta R'_{п.р} n/m$.

Полученные расчетные значения ступеней $\Delta R_{п.р}$ при реальной конструкции и схемах соединений элементов пускового резистора не могут быть реализованы без заметных отклонений и являются предварительными. Затем они корректируются с учетом реальных возможностей приближения к расчетным. Поэтому I_{\max} при реостатном пуске с $I_{уст} = I_{\min} = \text{const}$ на части ступеней заметно отклоняется от среднего расчетного значения.

Преимуществом ЭПС переменного тока является возможность постоянного параллельного включения всех тяговых машин, что обеспечивает увеличение силы тяги в зоне ее ограничения условиями сцепления. Поэтому оно используется на всех электровозах. На электропоезде ЭР9 для упрощения электрооборудования сохранено последовательно-параллельное соединение тяговых машин.

Задачей построения пусковой диаграммы является предварительное определение минимального числа ступеней регулирования подведенного к тяговым машинам напряжения U_d , достаточного для ограничения колебаний тока якоря $I_{Т.М}$ в заданных пределах от I_{\min} до I_{\max} , которые определяются так же, как и для ЭПС постоянного тока.

Число ступеней регулирования напряжения U_d при заданных I_{\max} и I_{\min} определяется жесткостью внешней характеристики выпрямителя — зависимостью $U_d(I_d)$, т. е. $U_d(I_{Т.М})$. Последняя имеет вид

$$U_d = U_{d0} - \Delta U_d(I_d) - \Delta U_B,$$

где $U_{d0} = 0,9 U_{х.т}$ — выпрямленное напряжение при $I_d = I_{Т.М} = 0$; $\Delta U_d = R_{э.п} I_d$ — общие потери напряжения выпрямителя; ΔU_B — падение напряжения в вентилях, которым можно пренебречь.

При реализуемых значениях пульсации выпрямленного тока при коэффициенте пульсации $K_{п} = 0,5 \dots 0,6$ и напряжении короткого замыкания трансформатора $u_{кз}$ около 10 % эквивалентное сопротивление преобразователя составляет

$$R_{э.п} = 0,7(X_T + R_T) + R_d,$$

где $X_T = u_{кз \text{ ном}} U_{Т.ном} / (100 I_{d \text{ ном}})$ — индуктивное сопротивление трансформатора; $R_T = R_1/k_T^2 + R_2 \approx 0,1 X_T$ — приведенное ко вторичной обмотке сопротивление обмоток трансформатора; k_T — коэффициент трансформации; R_d — активное сопротивление цепи выпрямленного тока, за исключением $R_{Т.М}$.

При малом значении R_d жесткость внешней характеристики определяется индуктивной потерей напряжения, обусловленной длительностью коммутации тока в плечах выпрямителя, $\Delta U_X = 0,7 X_T I_d \approx u_{кз}$. Пропорциональность величин ΔU_X значению $u_{кз}$ обуславливает возможность получения желаемого числа ступеней регулирования за счет выбора $u_{кз}$ трансформатора. Однако пределы его изменения ограничены. При малом $u_{кз}$ растут токи короткого замыкания и появляется опасность повреждения обмоток трансформатора электродинамическими силами. При больших $u_{кз}$ возрастают время и угол коммутации и снижается коэффициент мощности λ , ухудшая энергетические показатели тяги. В частности, при $I_X = U_X/X_T = 1,85 I_d$ коэффициент $\lambda = 0,5$ против 0,8 при $I_X = 5,9 I_d$. На эксплуатируемом ЭПС $u_{кз}$ трансформаторов составляет примерно 9 % (у электровозов ВЛ80Т — 8,7 % и у электропоездов ЭР9 — 9,6 %).

При реальных параметрах электрооборудования на высшей ступени регулирования напряжения $\Delta U_d \approx 1,3 \Delta U_X$. Приведенные данные и соотношения позволяют построить внешнюю характеристику на высшей n -й ступени регулирования U_{dn} . Для известных значений тока и напряжения выбранной тяговой машины определяют $U_{d \text{ ном}} = U_{Т.М.ном}$ и, приняв $u_{кз}$ трансформатора равным 9 %, вычисляют $\Delta U_{d \text{ ном}}$ при $I_d = I_{Т.М.ном}$. Тогда $U_{d0} = U_{d \text{ ном}} + \Delta U_{d \text{ ном}}$. По полученным двум точкам строят высшую внешнюю характеристику (рис. 3.38). Для построения пусковой диаграммы необходима зависимость $\Delta U_d(U_{d0})$ при I_{\min} . На высшей ступени регулирования ΔU_d определяется по уже построенной характеристике U_{dn} как $\Delta U_{dn} = U_{d0.п} - U_{dn}(I_{\min})$, а на низшей ступени в случае регулирования U_d последовательным увеличением числа витков вторичной обмотки трансформатора ΔU_d меньше ΔU_{dn} ориентировочно в 6 раз. Это позволяет построить показанную во втором квадранте линейную зависимость $\Delta U_d(U_{d0})$.

Полученные исходные характеристики выпрямителя и известные нагрузочные характеристики выбранной тяговой машины достаточны для построения пусковой диаграммы. Как и при реостатном пуске ЭПС постоянного тока оно выполняется с допуще-

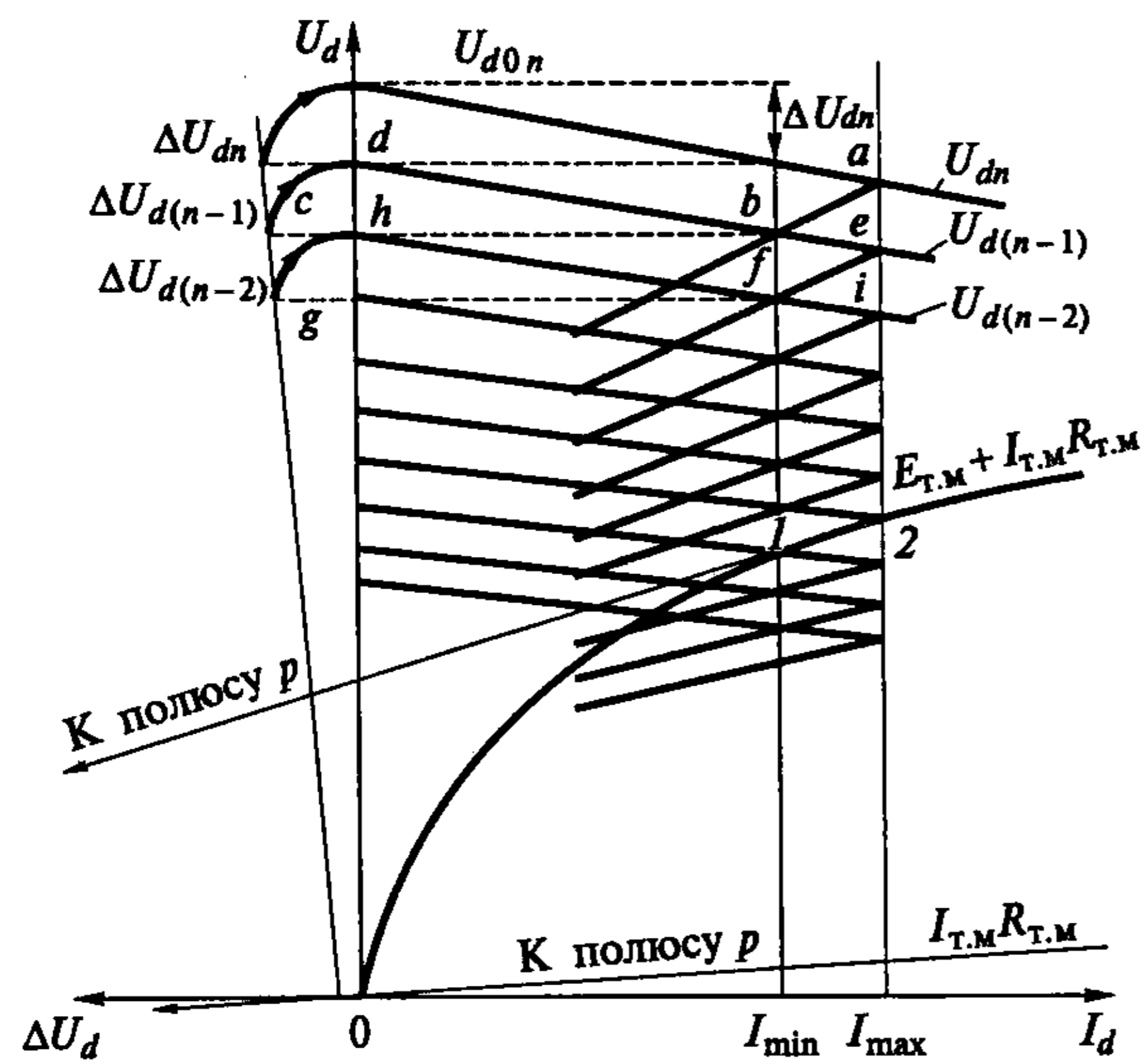


Рис. 3.38. Построение пусковой диаграммы ЭПС переменного тока со ступенчатым регулированием напряжения:

1, 2 — напряжения на коллекторе тяговой машины при минимальном и максимальном значениях пускового тока; U_d — выпрямленное напряжение; I_d — выпрямленный ток в цепи якоря тяговой машины; I_{min} , I_{max} — минимальный и максимальный ток якоря при пуске; $E_{Т.М}$ — ЭДС тяговой машины; ΔU_d — степень регулирования напряжения; ΔU_{d0n} — максимальное выпрямленное напряжение на последней ступени регулирования; ΔU_{dn} , $\Delta U_{d(n-1)}$, $\Delta U_{d(n-2)}$ — изменение напряжения соответственно на ступенях n , $(n-1)$, $(n-2)$; U_{dn} , $U_{d(n-1)}$, $U_{d(n-2)}$ — внешние характеристики на ступенях n , $(n-1)$, $(n-2)$; $I_{Т.М}$ — ток якоря тяговой машины; $R_{Т.М}$ — сопротивление цепи якоря; a , b , c , d , e , f , g , h , i — точки, поясняющие графоаналитическое построение пусковой диаграммы ЭПС

нием о неизменности скорости движения v при увеличении тока $I_d = I_{Т.М}$ от I_{min} до I_{max} . Вследствие равенства токов возбуждения и якоря I_b и I_a поток возбуждения машины на всех ступенях регулирования U_d увеличивается на одно и то же значение $\Delta\Phi$. Поэтому приращения ее ЭДС $\Delta E_{Т.М} = c\Delta\Phi v$ на каждой ступени регулирования пропорциональны соответствующей скорости движения. Это позволяет выполнить графоаналитическое построение пусковой диаграммы в следующей последовательности.

1. По нагрузочным характеристикам тяговой машины найти Φ_{min} и Φ_{max} , а по характеристике U_{dn} определить U_{da} при I_{max} (точка a на рис. 3.38).

2. Вычислить $E_{Т.Ма} = U_{da} - I_{max}R_{Т.М}$ и соответствующую скорость движения $v_n = E_{Т.Ма}/(c\Phi_{max})$, при которой произошло включение n -й ступени U_d .

3. Вычислить $\Delta E_{Т.Мn} = c\Delta\Phi v_n$ при включении последней ступени регулирования U_{dn} (при изменении U_d между точками b и a) и U_d

при I_{min} на предыдущей ступени $U_{d(n-1)}$ (точка b) как $U_{db} = E_{Т.Ма} + I_{min}R_{Т.М} - \Delta E_{Т.Мn}$.

4. Определить соответствующее величине U_{db} значение $\Delta U_{d(n-1)}$ (отрезок между точкой c и осью ординат), которое использовать для определения U_{d0} для предыдущей ступени регулирования (точка d).

5. Провести прямую через точки d и b , которая и является внешней характеристикой $U_{d(n-1)}$ на предыдущей ступени регулирования. В точке e ее пересечения с прямой I_{max} определяется U_{de} , и далее построение повторяется с последовательным нахождением координат точек f , g , h и i .

Заключительная стадия построения пусковой диаграммы может быть выполнена графически. В построении предварительно определяется положение в третьем квадранте полюса p , в котором пересекаются с продолжением прямой $I_{Т.М}R_{Т.М}$ все прямые, проходящие через точки пересечения прямых I_{min} и I_{max} с характеристиками $E_{Т.М} + I_{Т.М}R_{Т.М}$, построенными для любой скорости движения v , что объясняется постоянством и независимостью от v при последовательном возбуждении машины отношений $E_{Т.М}(I_{max})/E_{Т.М}(I_{min})$. Поэтому для нахождения полюса p достаточно построить характеристику $E_{Т.М} + I_{Т.М}R_{Т.М}$ для одного значения v и провести через точки 1 и 2 диаграммы прямую до пересечения с прямой $I_{Т.М}R_{Т.М}$.

При известных (построенных так же, как и в графоаналитическом методе) исходных характеристиках выпрямителя и положении полюса p графическое построение пусковой диаграммы выполняется в следующей последовательности.

1. Проводится прямая между точками a и p и полученное при ее пересечении с прямой I_{min} в точке b значение U_{db} переносится на характеристику $\Delta U_d(U_{d0})$ в точку c , ордината которой определяет ΔU_d при I_{min} $(n-1)$ -й внешней характеристики. Используя найденное значение ΔU_d , определяют U_{d0} для $(n-1)$ -й внешней характеристики, которой является прямая, проведенная через точки d и b .

2. Далее построение повторяют, проводя прямые между точками пересечения каждой следующей внешней характеристики с прямой I_{max} .

Для поддержания неизменными приращений токов необходимо по мере уменьшения U_{d0} уменьшать и разность приращений U_d при включении его следующей ступени. Реально это выполнить невозможно. Поэтому приращения ΔU_{d0} на каждой ступени его регулирования одинаковы. При этом значение I_{max} при неизменном значении I_{min} при увеличении U_d и скорости движения уменьшается. Следовательно, уменьшается средняя сила тяги, и ее зависимость от скорости движения подобна соответствующему изменению коэффициента сцепления.

Рассмотренное построение пусковой диаграммы является предварительным. Она корректируется в соответствии с реальными

ступенями приращений ΔU_{d0} при переключении ступеней регулирования напряжения трансформатора.

3.7. Регулирование тормозной силы электроподвижного состава с электрическим торможением

ЭПС с электрическим тормозом имеет преимущества перед ЭПС, оборудованным механическим тормозом, важнейшими из которых являются повышение безопасности движения, увеличение скорости движения по вредным спускам и возможность повышения ее допустимого значения на площадках (участках без спусков и подъемов), снижение износа тормозных колодок и бандажей колес и возврат энергии в сеть при рекуперативном торможении. Применение электрического тормоза дает большой экономический эффект. Если принять эффект от возврата энергии в сеть за единицу, то удельные значения эффекта от других положительных факторов использования электрического тормоза на грузовых электровозах в относительных единицах составят: от повышения скорости движения по спускам — 5, от сокращения износа тормозных колодок — 3 и от снижения износа колес — 1. При использовании электрического торможения на электропоездах за счет возврата энергии в сеть обеспечивается до половины общего экономического эффекта.

Кроме того, в метрополитене эксплуатация ЭПС без электрического тормоза невозможна, а при движении грузовых поездов по длинным крутым спускам — резко затруднена. В настоящее время оборудование ЭПС электрическим тормозом предусмотрено на всех типах выпускаемого и проектируемого электрического состава.

Принципиально возможны и практически используются три вида электрического торможения: рекуперативное с возвратом энергии в сеть; реостатное с рассеиванием энергии в тормозном резисторе и рекуперативно-реостатное.

Реостатное торможение может быть с самовозбуждением и с независимым возбуждением тяговых машин. Каждый из этих видов торможения имеет свои преимущества и недостатки, а также области преимущественного использования.

Реостатное торможение с самовозбуждением применяется на ЭПС постоянного тока с реостатным пуском, на котором для его реализации нужно дополнительно к используемому в тяге электрооборудованию установить только тормозной переключатель. Схема силовых цепей переключается в режим торможения (рис. 3.39, а), в котором включаются последовательно якорь, обмотки возбуждения тяговой машины и тормозной резистор. При наличии хотя бы малой остаточной ЭДС E_0 нужной полярности

после замыкания цепи тока якоря $I_{т.м}$ начинается процесс самовозбуждения (рис. 3.39, б): при увеличении тока $I_{т.м}$ линейно возрастает падение напряжения в его цепи $U_{т.м} = I_{т.м}(R_t + R_{т.м})$ и по закону, определяемому характеристикой намагничивания тяговой машины, растет $E_{т.м} = c\Phi v$. Увеличение $I_{т.м}$ прекращается при $E_{т.м} = U_{т.м}$, причем установившееся значение $I_{т.м}$ возрастает при уменьшении сопротивления R_t . В случае, когда $R_{т1} > R_{т2}$, установившееся значение $I_{т.м1} < I_{т.м2}$ (см. рис. 3.39, б).

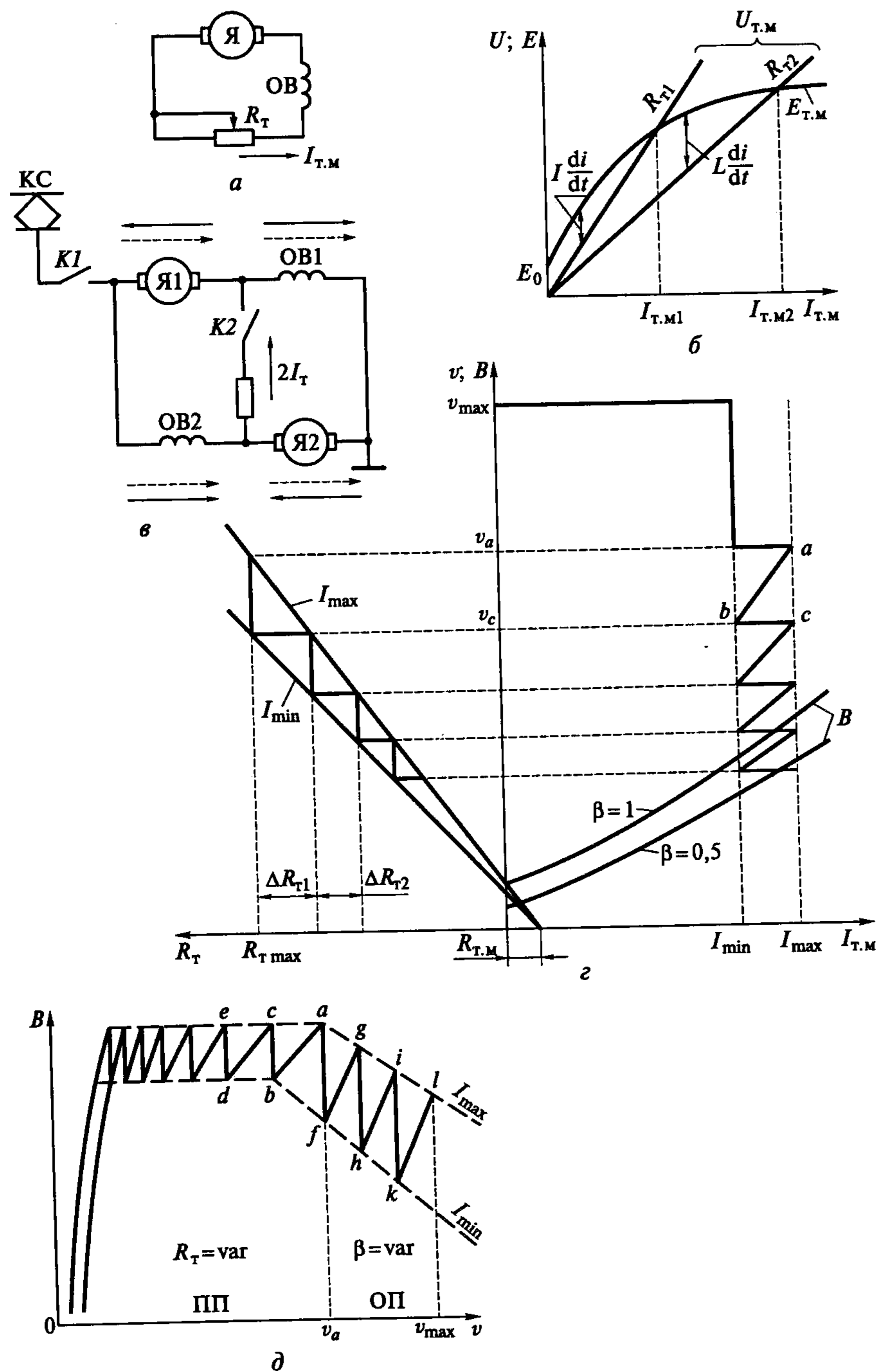
Время самовозбуждения определяется индуктивностью $L_{т.м}$ цепи тока якоря и разностью $E_{т.м} - U_{т.м} = L(di/dt)$. Оно увеличивается с ростом сопротивления R_t и при низкой скорости движения может составлять 2...3 с. Это в некоторых случаях вынуждает принимать меры по его сокращению, для чего применяют специальные обмотки подмагничивания в тяговых машинах или кратковременную подпитку обмотки возбуждения от постороннего источника напряжения.

Схемы силовых цепей ЭПС с реостатным торможением с самовозбуждением должны обеспечивать сохранение направления магнитного потока при переходе от тяги к торможению и выравнивание токов в параллельно включенных цепях якорей тяговых машин. Для решения этих задач на вагонах метрополитена и трамвая используют схему, приведенную на рис. 3.39, в. В режиме тяги замкнут контактор $K1$ и разомкнут контактор $K2$ и показанные штриховыми линиями направления токов в якоре и обмотке возбуждения совпадают, причем токи якорей текут по своим обмоткам возбуждения. В тормозном режиме, когда замкнут контактор $K2$, а контактор $K1$ разомкнут, показанные сплошными стрелками токи в обмотках возбуждения сохраняют направление, а токи якорей меняют направление и протекают по обмоткам возбуждения другой машины, что и обеспечивает их выравнивание.

Построение тормозной диаграммы и тормозных характеристик реостатного тормоза с самовозбуждением может быть выполнено как аналитически, так и с использованием графического метода. В обоих случаях оно носит предварительный характер, так как полученные ступени ΔR_t регулирования сопротивления R_t неизбежно корректируются, в частности, из-за необходимости их согласования с пусковым режимом.

При построении тормозной диаграммы пределы изменения тока якоря $I_{т.м}$ от I_{\min} до I_{\max} определяются по тем же критериям, что и в тяговом режиме (см. рис. 3.37), но в ограничениях тормозной области появляется дополнительный параметр — максимальное напряжение U_{\max} на коллекторе тяговой машины, которое выбирают предельно возможным для уменьшения при той же тормозной силе тока якоря $I_{т.м}$ и тепловой нагрузки машины. Реально величина U_{\max} может превышать номинальное напряжение более чем в 2 раза (на вагонах метрополитена в 2,17 раза). По известным

Рис. 3.39. Реостатное торможение ЭПС:



a — эквивалентная схема; *б* — характеристики устойчивости реостатного торможения; *в* — схема реостатного торможения с двумя группами тяговых машин; *г* — электрохимические характеристики ЭПС при реостатном торможении; *д* — изменение тормозной силы при изменении скорости ЭПС; Я, Я1, Я2 — якоря тяговых машин; ОВ, ОВ1, ОВ2 — обмотки возбуждения тяговых машин; R_T — тормозной резистор; КС — контактная сеть; К1, К2 — контакторы; ПП — полное поле; ОП — ослабленное поле; $I_{T.M}$ — ток якоря тяговой машины; $R_{T.M}$ — сопротивление обмоток тяговой машины; $E_{T.M}$ — ЭДС тяговой машины; R_{T1}, R_{T2} — сопротивления тормозно-

го резистора ($R_{T1} > R_{T2}$); L — индуктивность цепи; $L \frac{di}{dt}$ — ЭДС самоиндукции цепи

якорей; $R_{T.max}$ — максимальное сопротивление тормозного резистора; v — скорость ЭПС; v_{max} — максимальная скорость движения; B — тормозная сила; β — коэффициент ослабления поля; I_{min}, I_{max} — минимальный и максимальный ток якоря при ступенчатом регулировании сопротивления тормозного резистора; $\Delta R_{T1}, \Delta R_{T2}$ — ступени изменения сопротивления тормозного резистора; *a, b, c, d, e, f, g, h, i, k, l* — точки, поясняющие построение тормозной диаграммы; $\dashrightarrow, \dashleftarrow$ — направления токов в режимах тяги и торможения

значениям U_{max} и I_{max} (последнее обычно на 10% меньше, чем в тяговом режиме) вычисляется $R_{T.max} = U_{max}/I_{max}$.

Используя полученные значения I_{min}, I_{max} и $R_{T.max}$, можно рассчитать тормозную диаграмму с определением ступеней ΔR_T регулирования сопротивления в следующей последовательности.

1. По известной скоростной характеристике $v(I)$ используемой тяговой машины при $U_{ном}$ находим для соответствующих величин I_{min} и I_{max} значения произведений машинной постоянной на магнитный поток $c\Phi_{min}$ и $c\Phi_{max}$ по формуле $c\Phi = E/v = (U - I_{T.M}R_{T.M})/v$.

2. При известных $R_{T.max}, I_{max}$ и $c\Phi_{max}$ ордината точки *a* диаграммы (рис. 3.39, *г*) вычисляется как $v_a = E_a/(c\Phi_{max}) = I_{max}(R_{T.max} + R_{T.M})/(c\Phi_{max})$.

3. При работе тормоза с $R_{T.max}$ ток $I_{T.M}$ уменьшается до I_{min} . Следовательно, в точке *b* диаграммы $E_b = I_{min}(R_{T.max} + R_{T.M})$ и $v_b = E_b/(c\Phi_{min})$. Зависимость $v(I)$ при уменьшении v от v_a до v_b нелинейна, но без большой погрешности ее можно заменить прямой.

4. В точке *b* происходит выключение первой ступени R_T . При допущении о неизменности скорости v в процессе роста тока $I_{T.M}$ последний скачком увеличивается до I_{max} на $\Delta I = I_{max} - I_{min}$. Соответственно на $\Delta E = E_c - E_b = v_b \Delta c\Phi$ растет ЭДС тяговой машины. Обозначим сопротивления R_T на первой тормозной позиции через $R_a = R_{max}$ и на второй — через R_c . Тогда $\Delta R_1 = R_a - R_c$ определится из уравнения $\Delta E = I_{max}(R_a + R_{T.M}) - I_{min}(R_c + R_{T.M})$, откуда $\Delta R_1 = (\Delta E/\Delta I) - R_{T.M} = (\Delta c\Phi v_b/\Delta I) - R_{T.M}$. Участки диаграммы на следующих ступенях R_T рассчитываются аналогично. Так как $\Delta c\Phi$ и ΔI на всех ступенях регулирования R_T одинаковы, то $\Delta R_1 = kv_1 - R_{T.M}$, где k — коэффициент пропорциональности. Следовательно, ΔR линейно уменьшается по мере снижения скорости движения.

Тормозную диаграмму в рассмотренной зоне регулирования сопротивления R_T можно построить графически. Предполагая возможность плавного регулирования сопротивления R_T и используя найденные значения I_{\min} , I_{\max} , $c\Phi_{\min}$, $c\Phi_{\max}$ и $R_{T\max}$, вначале строят характеристики $\nu(R_T)$ при I_{\min} и I_{\max} по уравнению $\nu = E/(c\Phi) = I/(R_T + R_{T.M})/(c\Phi)$. При постоянных значениях I и $c\Phi$ скорость $\nu = k(R_T + R_{T.M})$. Следовательно, $\nu = 0$ при $R_T = -R_{T.M}$. При $R_T = 0$ роль тормозного резистора выполняет сопротивление цепи якоря $R_{T.M}$. Затем по характеристикам $\nu(R_T)$ при I_{\max} и I_{\min} при $R_{T\max}$ находят скорости ν_a и ν_b (см. рис. 3.39, з) и строят отрезок ab тормозной диаграммы, а также находят сопротивление ΔR_{T1} первой выключаемой ступени R_T . Дальнейшее построение диаграммы выполняется аналогично. Построение тормозной диаграммы в зоне изменения тока якоря $I_{T.M}$ от нуля до I_{\min} может быть выполнено как графически, так и аналитически.

При графическом построении рассчитывают характеристики $\nu(R_T)$ для принятых значений $I_{T.M}$, а затем наносят ординаты пересечений вертикалей $R_T = R_{Ti}$ для уже полученных ступеней регулирования R_T на вертикали соответствующих значений $I_{T.M}$.

Аналитически эти же характеристики $\nu(I_{T.M})$ могут быть получены в следующей последовательности: для выбранных значений тока якоря $I_{T.M}$ по скоростной характеристике тяговой машины находят соответствующие значения $c\Phi$, затем вычисляют соответствующие им скорости движения при известных сопротивлениях тормозного резистора R_T как $\nu = E/c\Phi = I_{T.M}(R_{Ti} + R_{T.M})/(c\Phi)$.

Вследствие повышения напряжения на коллекторах тяговых машин увеличивается интервал скорости, в котором они работают с полным полем, а регулирование тормозной силы осуществляется за счет изменения сопротивления R_T . У вагонов метрополитена такое регулирование проводится от скорости 64 км/ч при конструкционной скорости 90 км/ч. В зоне больших скоростей движения $R_T = \text{const} = R_{T\max}$ и ТМ работают с ослабленным полем, которое может регулироваться как плавно, так и ступенчато. На вагонах метрополитена серий 81.717 и 81.714 используется плавное регулирование тока возбуждения импульсным регулятором РТ300/300 А.

При плавном регулировании ослабления поля ток якорей поддерживается равным I_{\min} . Для этого поток возбуждения должен уменьшаться обратно пропорционально скорости движения, что и достигается соответствующим регулированием тока в обмотках возбуждения тяговых машин.

Тормозные характеристики $B(\nu)$ строятся по тормозной диаграмме, на которую наносятся зависимости $B(I_{T.M})$.

При ступенчатом изменении ослабления поля могут быть сохранены принятые для зоны регулирования R_T токи якорей $I_\alpha = I_{T.M}$ (I_{\min} и I_{\max}). Необходимые для этого ступени изменения ко-

эффициента ослабления поля $\beta = I_\alpha/I_\alpha$ могут быть определены при построении тормозной диаграммы в зоне ослабления поля в следующей последовательности (рис. 3.39, д).

1. В точке f выключается первая ступень ослабления поля с β_1 . Для нее известны $E_f = I_{\min}(R_{T\max} + R_{T.M})$ и ν_a . По ним вычисляется $c\Phi = E/\nu$ и по нагрузочной характеристике тяговой машины, которая может быть построена с использованием известных скоростных характеристик c находится ток возбуждения I_{bf} .

2. Найденное значение $\beta_1 = I_{bf}/I_{\min}$ позволяет найти ординату точки g , в которой $I_\alpha = \beta_1 I_{\max}$. С этой целью определяют $c\Phi_g$ по нагрузочной характеристике и вычисляют $\nu_g = I_{\max}(R_{T\max} + R_{T.M})/(c\Phi_g)$. Далее аналогичный расчет ведут, последовательно определяя ординаты точек h , i , k и l .

Реально в тормозном режиме используются те же ступени ослабления поля, что и в тяговом. Если в зоне ослабления поля выключение очередной его ступени, т.е. усиление поля, происходит по мере снижения скорости движения при одном и том же I_{\min} , то ординаты соответствующих точек диаграммы (f , h , k на рис. 3.39, д) можно установить в следующей последовательности: для известного коэффициента ослабления поля β_i вычисляют соответствующий ему $I_\alpha = \beta_i I_{\min}$, по нагрузочной характеристике находят $c\Phi_i$ и вычисляют $\nu_i = E/(c\Phi_i) = I_{\min}(R_{T\max} + R_{T.M})/(c\Phi_i) = k/(c\Phi_i)$.

При этом величины максимальных токов не остаются постоянными. Их значения могут быть определены графоаналитическим методом (см. рис. 3.39, б): при известных нагрузочной характеристике $c\Phi(I_\alpha)$, β_i и ν_i строят характеристики $E_i = \nu_i c\Phi(\beta_i I_\alpha)$ и в точках их пересечений с прямой $U = I_\alpha R_{T\max}$ находят искомые токи.

Для уменьшения начального замедления и его постепенного увеличения до максимального в зоне ослабления поля можно использовать увеличение значения минимального тока I_{\min} по мере снижения скорости ν .

По полученным при построении тормозной диаграммы значениям I_α , $c\Phi$, ν и R_T могут быть рассчитаны тормозные характеристики $B(\nu)$ с использованием соотношений $B \equiv c\Phi I_\alpha$ или $B \equiv P/\nu = I_\alpha^2 R_T/\nu$. Их можно построить графически, предварительно нанеся на тормозную диаграмму зависимости $B(I_\alpha)$ для полного поля и используемых ступеней его ослабления. Последние можно построить по характеристикам $F(I_\alpha)$ тягового режима, скорректировав их с учетом того, что сумма потерь в тяговой машине и в тяговой передаче увеличивает тормозную силу тяги. Поэтому $B > 0$ при $I = 0$ (см. рис. 3.39, з).

Соответствующие тормозной диаграмме тормозные характеристики приведены на рис. 3.39, д. Теоретически, т.е. без учета потерь, ограничения тормозной области значениями I_{\min} и I_{\max} в зоне ослабления поля должны располагаться на гиперболах, так как при $R_T = \text{const}$ рассеиваемая в тормозном резисторе мощность также

постоянна, а тормозная сила при этом изменяется обратно пропорционально скорости v .

Тормозные характеристики классического реостатного тормоза с самовозбуждением имеют недостатки: большое число ступеней регулирования R_T и β , значительные колебания тормозной силы в зоне ослабления поля и резкое ее снижение при большой скорости (у вагонов метро при скорости около 12 км/ч). Недостатки могут быть устранены за счет определенного усложнения электрооборудования. Плавное регулирование тормозной силы в зоне ослабления поля может быть получено за счет плавного регулирования коэффициента β , как это сделано на вагонах метрополитена серии 81.714 и 81.717, а в зоне работы тяговой машины с полным полем — за счет плавного межступенчатого регулирования сопротивления R_T , как это сделано на скоростных электропоездах ЭР200. В итоге достигается плавное регулирование тормозной силы по ее ограничению значением I_{\max} .

На ЭПС с тяговыми машинами смешанного возбуждения (трамвай и троллейбус) с преобладанием магнитодвижущей силы обмотки независимого возбуждения в режиме реостатного торможения обмотки независимого и последовательного возбуждения включаются встречно. В результате увеличение тока якоря $I_{T.M}$ вызывает уменьшение потока возбуждения Φ , и тормозная сила при неизменном сопротивлении R_T изменяется незначительно в широком диапазоне изменения скорости v . Это позволяет не использовать ослабление поля и уменьшить число ступеней регулирования тормозного резистора R_T . Однако одновременно ухудшается эффективность тормоза из-за недоиспользования магнитного потока и уменьшения возбуждения в зоне малых скоростей и из-за питания обмоток независимого возбуждения от контактной сети теряется важнейшее преимущество реостатного тормоза с самовозбуждением — его автономность, независимость от контактной сети.

В метрополитенах безопасность движения в наибольшей степени зависит от эффективности и надежности работы электрического тормоза. Классическое реостатное торможение с самовозбуждением в наибольшей степени отвечает этим требованиям: благодаря предельной простоте как схемы тягового привода в целом, так и ее переключения из режима тяги в режим торможения (см. рис. 3.39, в) обеспечивается высокая надежность и независимость работы тормоза от напряжения в контактной сети, а благодаря повышению напряжения на коллекторах тяговых машин вдвое увеличивается при тех же токах якорей тормозная сила. Поэтому все вагоны отечественных метрополитенов оборудованы реостатными тормозами с самовозбуждением.

Реостатное торможение с независимым возбуждением (НВ) используется на ЭПС переменного тока, на котором нет регулируемых пусковых резисторов. Несмотря на необходимость дополни-

тельного оборудования ЭПС специальными тормозными резисторами, в этой схеме просто решается проблема плавного регулирования тока возбуждения, которое обычно осуществляется тиристорным выпрямителем, собранным по схеме с нулевым выводом. В схеме с НВ (рис. 3.40, а) используются нерегулируемые тормозные резисторы R_T , а ток I_B в обмотке возбуждения плавно регулируется специальным возбудителем, питающимся от контактной сети.

При плавном регулировании тока возбуждения можно реализовать в режиме остановочного торможения регулирование тормоз-

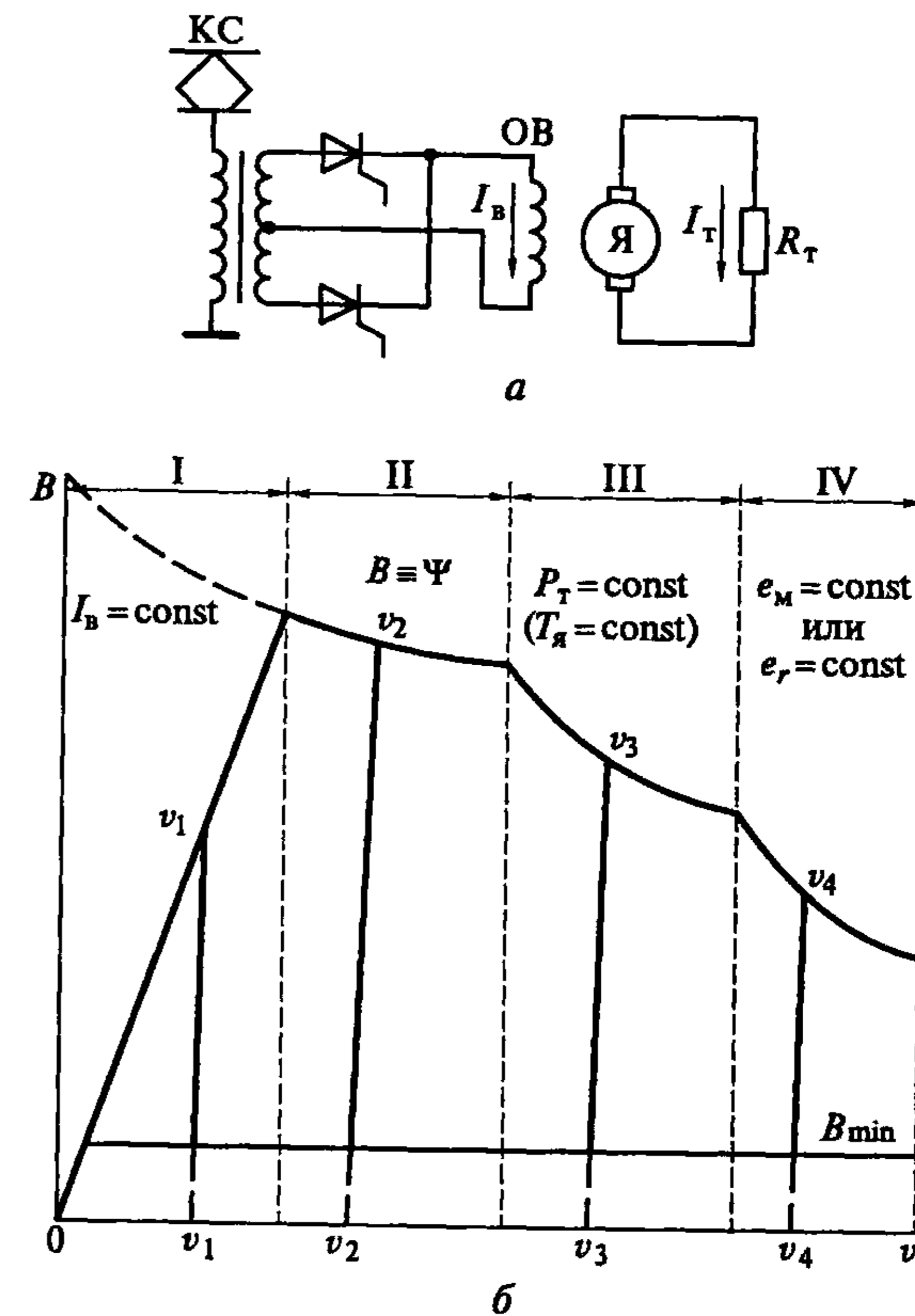


Рис. 3.40. Реостатное торможение ЭПС с независимым возбуждением тяговых машин:

а — принципиальная электрическая схема; б — ограничения тормозной области; I—IV — четыре зоны ограничений тормозной области; КС — контактная сеть; ОВ — обмотка возбуждения; Я — якорь тяговой машины; R_T — тормозной резистор; I_T — тормозной ток; B — тормозная сила; v — скорость ЭПС; $I_B = \text{const}$ (зона I) — ограничение по току возбуждения; $B \equiv \Psi$ (зона II) — ограничение по сцеплению; $P_T = \text{const}$ (зона III) — ограничение по мощности тормозного резистора или тяговой машины; $e_m = \text{const}$ (зона IV) — ограничение по межламельному напряжению; $e_r = \text{const}$ — ограничение по реактивной ЭДС

ной силы по всем ограничивающим ее параметрам, тем же, что и в режиме тяги (см. рис. 3.12), но при нерегулируемом тормозном резисторе в ограничениях тормозной области появляется дополнительный параметр — максимальный ток возбуждения $I_{в\max}$. Тормозная сила $B \equiv c\Phi I_{я}$, а $I_{я} = E/R_T$ и $E \equiv c\Phi v$. Следовательно, $B \equiv (c\Phi)^2 v / R_T$, т.е. при постоянных значениях Φ и R_T тормозная сила $B = kv$.

Линейная зависимость $B(v)$ в зоне ограничения B значением $I_{в\max}$, определяющим значение Φ_{\max} , без учета влияния на магнитный поток реакции якоря рассчитывается по формуле

$$B = [2,87 / (R_T + R_{Т.М}) \eta] [pN\mu\Phi / (aD_{в.к})]^2 v,$$

где R_T — сопротивление тормозного резистора, Ом; $R_{Т.М}$ — сопротивление обмоток тяговой машины, Ом; η — коэффициент, учитывающий магнитные и механические потери, его допустимо принять равным 0,95; p и a — числа пар полюсов и параллельных ветвей обмотки якоря; N — число стержней обмотки якоря; μ — передаточное отношение редуктора; Φ — магнитный поток возбуждения тяговой машины, Вб; $D_{в.к}$ — диаметр ведущего колеса, мм; v — скорость движения, км/ч.

С учетом ограничения по $I_{в\max}$ ограничения тормозной области реостатного тормоза с независимым возбуждением имеют четыре зоны (рис. 3.40, б): по максимальному току возбуждения $I_{в\max}$ (зона I), коэффициенту сцепления Ψ (зона II), мощности P_T тормозного резистора или тяговой машины (зона III) и по условиям работы коллекторно-щеточного аппарата тяговой машины (зона IV). Зависимости $B(v)$ в зонах III и IV после расчета зависимости $I_{я}(v)$ могут быть определены следующим образом:

$$B \equiv P_T / v = 367 \cdot 10^{-6} I_{я}^2 (R_T + R_{Т.М}) / (\eta v).$$

Плавное регулирование тока возбуждения $I_{в}$ позволяет реализовать идеальные тормозные характеристики с ограничением минимальной тормозной силы B_{\min} и со стабилизацией скорости движения на заданном уровне при плавном изменении ее заданного значения. Ограничение минимальной тормозной силы B_{\min} необходимо для сжатия поезда перед включением остановочного торможения с предельным значением тормозной силы B и для сохранения сжатого состояния поезда при движении по спуску с переменным уклоном, когда скорость может падать ниже заданной.

Перед включением остановочного торможения, в котором тормозная сила регулируется по ее предельным значениям, а также при приближении скорости движения по вредному спуску к допустимой машинист на 5...10 с включает торможение с тормозной силой B_{\min} для сжатия состава. Если в процессе движения по вредному спуску тормозная сила достигает какого-либо из ее ограничений, то при дальнейшем увеличении скорости вследствие превышения ускоряющей силой тормозной силы последняя регули-

руется по ее предельным значениям. При остановочном торможении с максимальными силами машинист может перевести тормоз в режим стабилизации скорости, в котором ее малое снижение приводит к уменьшению тормозной силы до B_{\min} . Этот алгоритм управления используется при выполнении предупреждений об ограничениях скорости.

Близкие к идеальным тормозные характеристики обеспечивает разработанная МЭИ система автоматического управления, которой оборудованы отечественные электровозы ВЛ80Т, ВЛ80С, ВЛ80СМ и 8G, поставленные в КНР. Реостатным тормозом с независимым возбуждением, обеспечивающим стабилизацию скорости движения и остановочное торможение, оборудованы поставленные в Финляндию электровозы серии Sg1.

В отечественной системе реостатного торможения перечисленных ранее восьмиосных двухсекционных электровозов переменного тока якоря тяговых машин включены на индивидуальные тормозные резисторы, а обмотки возбуждения всех машин соединены последовательно и питаются от одного возбуждателя. Системы автоматического управления этих электровозов имеют устройство для ступенчатого изменения с пульта машиниста максимальной тормозной силы в зоне ее ограничения условиями сцепления.

Реостатное торможение с регулируемым самовозбуждением используется для обеспечения независимости работы тормоза от напряжения КС. Реостатное торможение с независимым возбуждением при нерегулируемом сопротивлении тормозного резистора R_T имеет два очевидных недостатка: линейное уменьшение тормозной силы с относительно высокой скорости движения (у электровозов серии ВЛ80 около 32 км/ч при $R_T = 1$ Ом и $I_{в\max} = 1100$ А) и зависимость работы тормоза от напряжения в контактной сети. Первый недостаток может быть ослаблен применением ступенчатого регулирования R_T . На электровозах ВЛ80 использована только одна ступень с $R_T = 0,54$ Ом, на которой B_{\max} реализуется до скорости около 20 км/ч. Для обеспечения независимости работы тормоза от напряжения в контактной сети может быть использовано регулируемое самовозбуждение. Оно может быть осуществлено плавным регулированием тока возбуждения $I_{в}$ при помощи включенного параллельно обмотке возбуждения импульсного преобразователя, как это сделано на электропоездах ЭР200 и на вагонах метрополитена. В этом решении есть два недостатка: замедление самовозбуждения и увеличение скорости, при которой начинается снижение B при $R_T = \text{const}$.

Эти недостатки отсутствуют в схемах электропоездов ЭР25 (рис. 3.41, а) с питанием обмотки возбуждения от падения напряжения на части R_T через импульсный преобразователь. Для расширения тормозной области на электропоездах ЭР25, как и на электровозах ВЛ80, используется одноступенчатое уменьшение сопротивления тормозного резистора R_T замыканием контактора К. Ха-

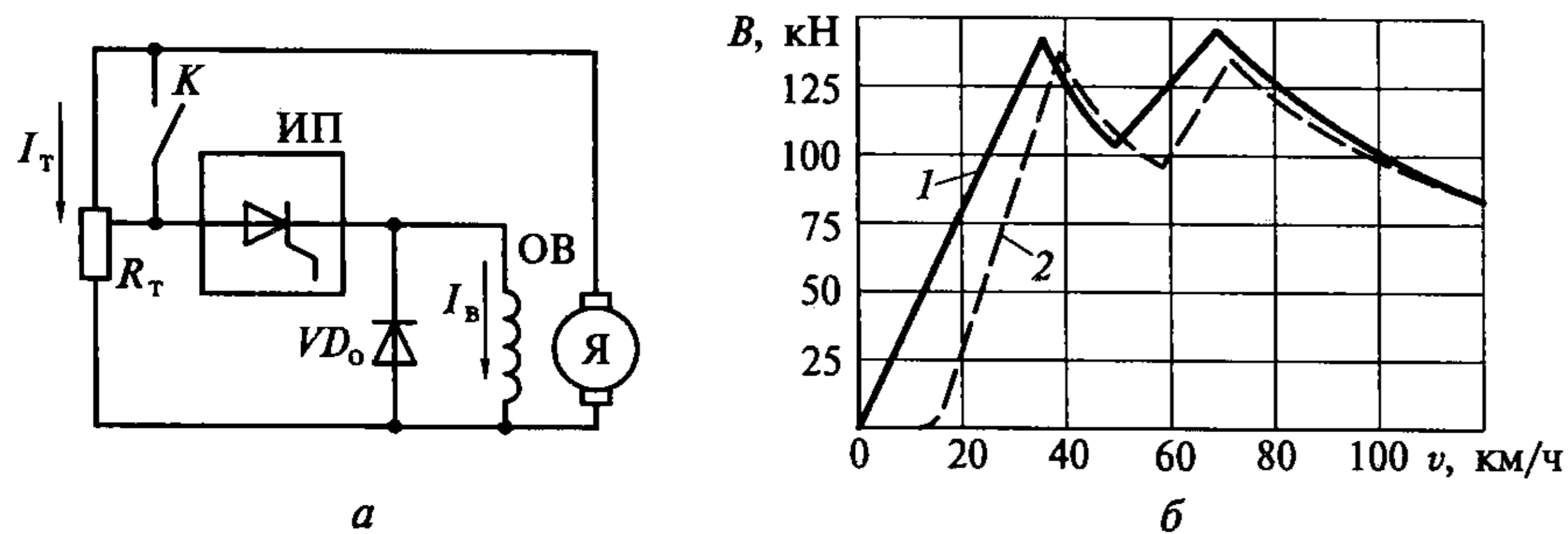


Рис. 3.41. Принципиальная схема (а) и тормозные характеристики (б) реостатного тормоза с регулируемым самовозбуждением:

$I_1, 2$ — тормозные характеристики при независимом возбуждении и регулируемом самовозбуждении; Я — якорь тяговой машины; ОВ — обмотка возбуждения; ИП — импульсный прерыватель; R_T — тормозной резистор; VD_o — обратный диод; К — контактор; I_T — тормозной ток; I_B — ток обмотки возбуждения; B — тормозная сила; v — скорость ЭПС

характеристика в режиме остановочного торможения показана на рис. 3.41, б (кривая 2). Ее сравнение с характеристикой, возможной при независимом возбуждении (кривая 1), характеризует недостатки регулируемого самовозбуждения по сравнению с электрическим тормозом при независимом возбуждении.

Рекуперативное торможение применяется на всех типах ЭПС. На ЭПС постоянного тока с коллекторными тяговыми машинами применяются две системы рекуперативного торможения: классическая — с подключением тяговых машин непосредственно к контактной сети и импульсная — с передачей энергии в контактную сеть через импульсный преобразователь.

Классическое рекуперативное торможение возможно только при независимом или смешанном возбуждении, так как при последовательном возбуждении электрическая устойчивость тормоза не обеспечивается. При подключении якорей тяговых машин непосредственно к контактной сети (рис. 3.42, а) ток рекуперации $I_p = (E_{Т.М} - U_{к.с}) / \sum R$, где в общем сопротивлении $\sum R$ входят сопротивление тяговой машины $R_{Т.М}$, сопротивление контактной сети $R_{к.с}$ на участке до приемника энергии рекуперации и сопротивление R_6 используемых в схеме балластных резисторов. При отклонении I_p от установившегося значения (в первую очередь из-за неизбежных колебаний напряжения в контактной сети) в схеме с последовательным возбуждением тяговых машин токи возбуждения I_B изменяются согласно с током рекуперации I_p . В этом случае возможно как неконтролируемое лавинообразное увеличение тока якоря при снижении напряжения в контактной сети, так и его уменьшение до перехода в тяговый режим при возрастании напряжения в контактной сети.

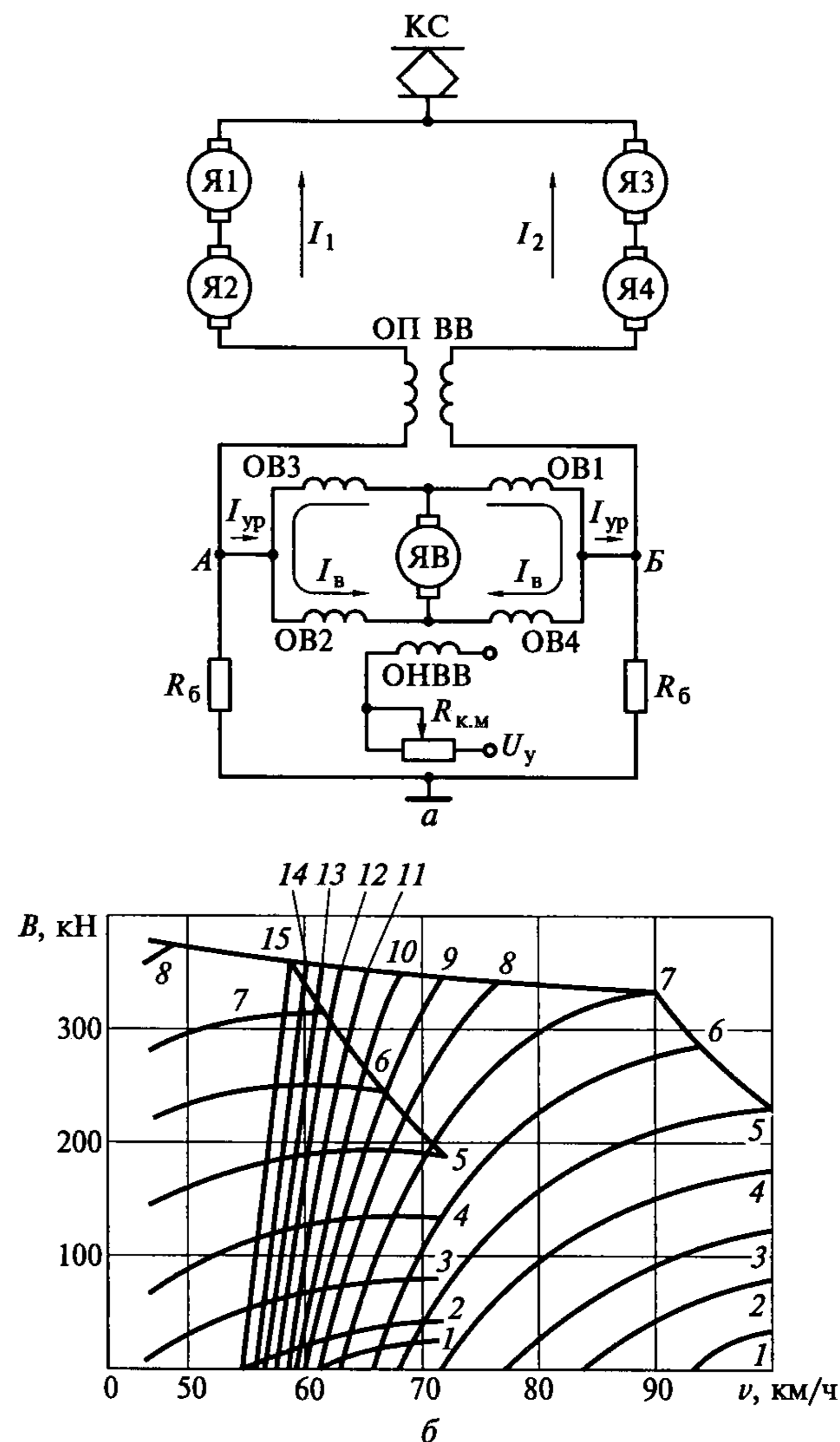


Рис. 3.42. Циклическая стабилизация рекуперативного торможения ЭПС постоянного тока при параллельном соединении тяговых машин:

а — принципиальная электрическая схема; б — характеристики рекуперативного торможения; 1—15 — позиции контроллера машиниста; КС — контактная сеть; Я1—Я4 — якоря тяговых машин; ЯВ — якорь возбуждителя; ОВ1—ОВ4 — обмотки возбуждения тяговых машин; ОПВВ, ОНВВ — обмотки соответственно последовательного и независимого возбуждения возбуждителя; I_1, I_2 — ток рекуперации разных групп тяговых машин; I_B — ток возбуждения; I_{yp} — уравнивающий ток; U_y — напряжение питания обмотки возбуждения возбуждителя; $R_{к.м}$ — регулировочный резистор контроллера машиниста; R_6 — балластные сопротивления; B — тормозная сила; v — скорость ЭПС; А, Б — точки соединений обмоток возбуждения с цепями якорей

Схема классического рекуперативного тормоза с независимым возбуждением тяговых машин идентична схеме тягового режима. Отличие состоит только в изменении направления токов якорей, для чего достаточно незначительного увеличения тока возбуждения I_b . Поэтому для обеспечения устойчивой работы рекуперативного тормоза необходимо, как и в тяговом режиме с тяговыми машинами независимого возбуждения, ограничить разброс токов параллельно включенных машин в установившихся режимах и их бросков при колебаниях напряжения контактной сети, а также сформировать приемлемые тормозные характеристики. Известно много способов решения этих задач. При питании обмотки возбуждения от электромашинного генератора наиболее рациональным является использование отечественной схемы циклической стабилизации, которой оборудованы все отечественные электровагоны постоянного тока, кроме электровагонов ВЛ15.

В этой схеме (см. рис. 3.42, а), которой оборудованы все отечественные восьмиосные двухсекционные электровагоны ВЛ8, ВЛ10 и ВЛ11, обмотки возбуждения всех тяговых машин одной секции питаются от одного возбуждателя, имеющего обмотку независимого возбуждения ОНВВ и обмотки противовозбуждения ОПВВ, обтекаемые токами якорей тяговых машин. Ток в ОНВВ машинист регулирует вручную, изменяя сопротивление резистора $R_{к.м}$ пятнадцатью ступенями контроллера машиниста.

Подключение тяговых машин к КС происходит через линейные контакторы по команде реле, срабатывающего при равенстве ЭДС $E_{т.м}$ и $U_{к.с}$. Очевидно, что это происходит при разных $I_{ОНВВ}$, зависящих от скорости движения и группировки машин. После включения тормоза машинист регулирует тормозную силу, увеличивая $I_{ОНВВ}$.

Тормозные характеристики электровагона ВЛ10 на параллельной и частично серийно-параллельной группировках тяговых машин (рис. 3.42, б) иллюстрируют одну из функций обмоток ОПВВ — смягчение тормозных характеристик при фиксированных $I_{ОНВВ}$, особенно в области высоких скоростей движения. Если бы обмоток ОПВВ не было, то тормозная сила при всех значениях $I_{ОНВВ}$ возрастала бы линейно с увеличением скорости движения аналогично характеристикам на последних ступенях регулирования $I_{ОНВВ}$. Это привело бы к резкому увеличению толчков тормозной силы при включении очередной ступени регулирования $I_{ОНВВ}$, затруднило бы использование тормоза для остановки поезда и исключило бы возможность точной стабилизации скорости движения на спусках. Включение обмоток ОПВВ в цепь тока рекуперации (I_1 и I_2) обеспечивает уменьшение I_b при $I_{ОНВВ} = \text{const}$ с возрастанием скорости движения и, следовательно, замедляет рост тормозной силы.

Аналогичный вид тормозных характеристик достигается при использовании тяговых машин со смешанным возбуждением.

В этом случае переход от режима тяги в режим рекуперации осуществляется без изменения схемы силовых цепей: при увеличении тока в обмотке независимого возбуждения ток якорей уменьшается и изменяет направление, а его возрастание при увеличении скорости обуславливает уменьшение потока возбуждения машин.

В схеме на рис. 3.42, а обмотки ОПВВ теоретически решают задачу ограничения скачков токов якорей тяговых машин при колебаниях напряжения в контактной сети, особенно опасных при его снижении. В последнем режиме ток рекуперации растет, что приводит к уменьшению ЭДС и приращения тока. Однако эффективность этого механизма невелика из-за большой инерционности каждого его звена: изменение потоков возбуждения тяговых машин и возбуждателя замедляется действием вихревых токов, а ток возбуждения изменяется медленно из-за большой индуктивности обмоток возбуждения и малого по величине и медленного изменения напряжения возбуждателя.

Снижение разброса нагрузок параллельных групп тяговых машин в схеме циклической стабилизации достигается подключением обмоток возбуждения к цепям токов якорей. При появлении разности ЭДС параллельно включенных групп машин по цепям их обмоток возбуждения протекает уравнивающий ток $I_{ур}$, обуславливающий выравнивание ЭДС. Если, например, $(E_3 + E_4) > (E_1 + E_2)$ и, следовательно, $I_2 > I_1$, то $I_{ур}$ течет от точки А к точке В и уменьшает потоки возбуждения у третьей и четвертой машин, одновременно увеличивая их у первой и второй.

Как следует из характеристик на рис. 3.42, б, торможение с максимальной тормозной силой V_{max} , ограниченной вначале условиями работы коллекторно-щеточного аппарата (точки 5—7), а затем условиями сцепления (точки 7—15) на первой, параллельной, группировке тяговых машин, возможно только до скорости 60 км/ч. Для реализации V_{max} при низких скоростях движения необходимо дважды, при скоростях около 60 и 30 км/ч, выключить тормоз, собрать схему силовых цепей следующей группировки подключения тяговых машин к контактной сети. Все эти операции машинист выполняет вручную, что резко затрудняет использование рекуперации в остановочном торможении. Этот существенный недостаток может быть устранен использованием схем, обеспечивающих автоматическую перегруппировку тяговых машин, одна из которых реализована на электропоездах ЭР2С с энергосберегающей системой тягового электропривода.

Практически все показатели рекуперативного тормоза улучшаются при замене электромашинных возбуждателей на статические, в качестве которых используются полностью управляемые выпрямители, питающиеся от инвертора или генератора переменного тока. В этом случае обмотки возбуждения каждой по-

стоянно включенной последовательно группы тяговых машин питаются от индивидуальных выпрямителей, что позволяет выравнивать нагрузки параллельно включенных групп машин путем коррекции их токов возбуждения, а также обеспечивать равную степень противокомпаундирования тормозных характеристик при использовании традиционной системы управления тормозом, например, при модернизации эксплуатируемых электровазов только с заменой электромашинных возбuditелей статическими. Эффективность такой системы рекуперативного торможения, разработанной специалистами МЭИ и Тбилисского электровозостроительного завода, подтверждена в эксплуатации на Байкальском перевале 36 двухсекционных 12-осных электровазов ВЛ15, на которых возбuditели собраны по схеме с нулевой точкой (см. рис. 3.40, а).

Использование статических возбuditелей на базе полностью управляемых выпрямителей, способных практически мгновенно изменять полярность приложенного к обмоткам возбуждения напряжения путем увеличения угла подачи управляющих импульсов более $\pi/2$, резко улучшает качество переходных процессов при колебаниях напряжения в контактной сети за счет принудительного уменьшения тока возбуждения при этих скачках вниз.

Использование статических преобразователей облегчает также решение проблемы плавного автоматического регулирования тормозной силы по заданному алгоритму, вплоть до реализации идеальных тормозных характеристик (см. рис. 3.40, б). Эффективность работы таких систем рекуперативного торможения подтверждается опытом эксплуатации электропоездов ЭР2Р, ЭР2Т и ЭД4, на которых возбuditели собраны по схеме полностью управляемого трехфазного моста и питаются от генератора переменного тока, в также результатами испытаний опытной партии из четырех вагонов метрополитена, на которых возбuditели, как и на электровазах ВЛ15, питаются однофазным напряжением.

Импульсная рекуперация осуществляется при последовательном возбуждении тяговых машин, и в этом состоит одно из ее преимуществ перед классической рекуперацией, если она применяется на ЭПС с тяговыми машинами последовательного возбуждения в режиме тяги.

Для реализации рекуперативного торможения на ЭПС с импульсным регулятором напряжения в тяге (см. рис. 3.16) достаточно поменять местами тиристорный импульсный переключатель ИП и VD_0 . Образованная при этом схема приобретает вид, показанный на рис. 3.43, а, обеспечивает рекуперативное торможение до низких скоростей движения. В начальной стадии периода λT (рис. 3.43, б) тиристорный переключатель замкнут, и реализуется режим реостатного торможения с самовозбуждением и

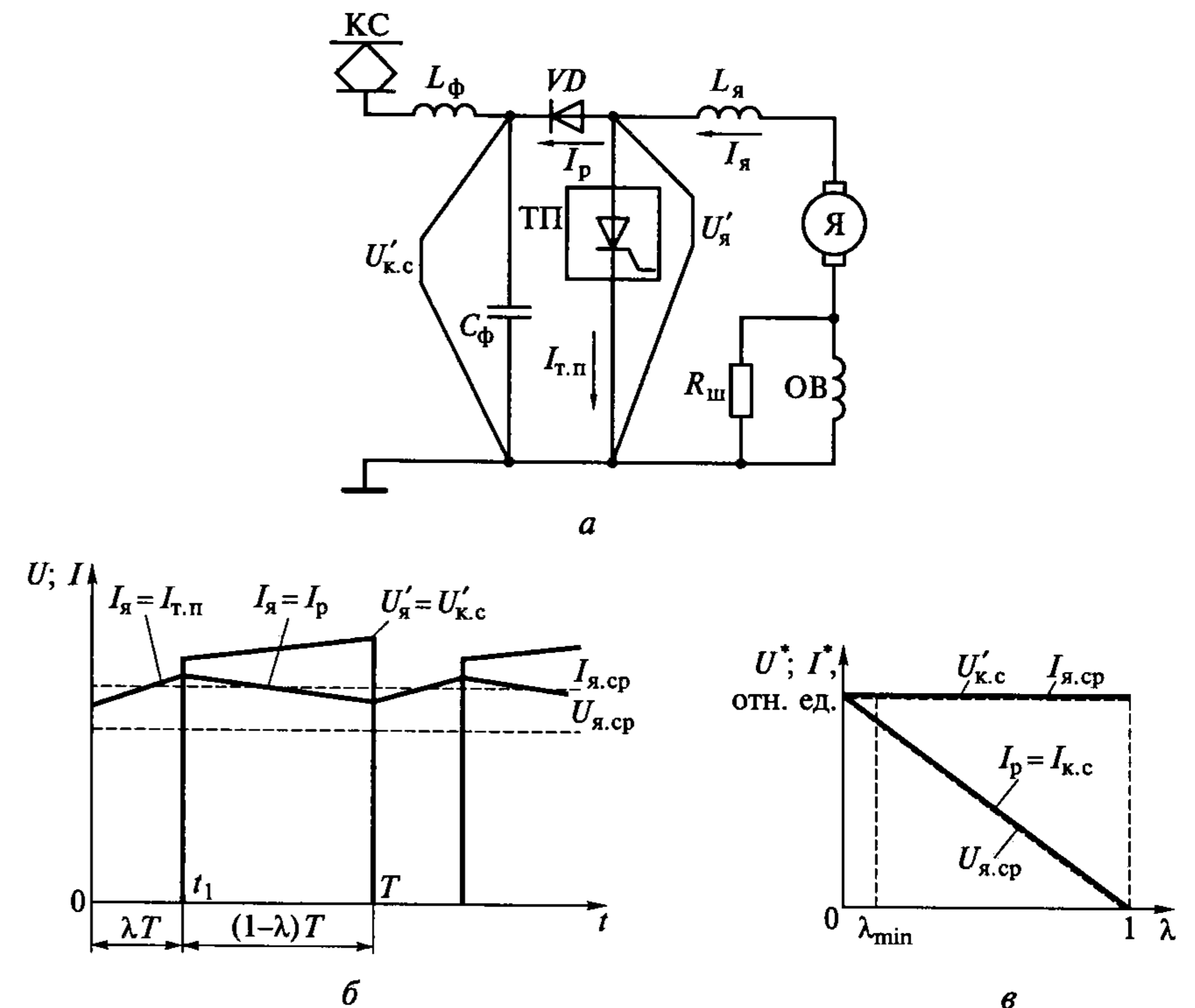


Рис. 3.43. Рекуперативное торможение с импульсным регулированием: а — принципиальная электрическая схема; б — диаграмма изменения электрических величин; в — энергетические показатели импульсной рекуперации; КС — контактная сеть; Я — якорь тяговой машины; ОВ — обмотка возбуждения; ТП — импульсный тиристорный переключатель; $R_{ш}$ — шунтирующий резистор ослабления поля; VD — диод; C_ϕ — емкость фильтра; L_ϕ — индуктивность фильтра; U'_a — напряжение якоря тяговой машины при рекуперации; $U'_{к.с}$ — напряжение контактной сети; U — напряжение тяговой машины; t — время; I_a — ток якоря тяговой машины; $I_{т.п}$ — ток тиристорного преобразователя; I_p — ток рекуперации; $I_{a,ср}$ — среднее значение тока якоря; T — период работы ТП; λ — коэффициент заполнения ТП; U^* , I^* — напряжение и ток в относительных единицах; $I_p = I_{к.с}$ — ток рекуперации, равный току, отданному в контактную сеть; $U'_{a,ср}$ — среднее напряжение тяговой машины при изменении коэффициента заполнения λ

отсутствием тормозного резистора (см. рис. 3.39) при соответствующем увеличении тока якоря I_a . Когда тиристорный переключатель ТП (см. рис. 3.43) размыкает цепь на период времени $(1-\lambda)T$, сумма ЭДС тяговой машины и самоиндукции индуктивности цепи якоря L_a превышает напряжение в контактной сети $U'_{к.с}$, и через диод VD течет ток рекуперации $I_p = I_a$, а энергия передается в контактную сеть. При этом ток $I_a = I_p$ снижается, поэтому ЭДС самоиндукции положительна, а напряжение $U'_a = U'_{к.с}$

растет вследствие заряда емкости фильтра C_f . Следовательно, рекуперация частично осуществляется за счет энергии, накопленной в индуктивностях цепи тока якоря во время увеличения в нем тока I_a при включенном переключателе ТП. В этом состоит вторая, кроме снижения пульсаций тока якоря I_a , функция индуктивности L_a , включенной в цепь тока якоря машины.

Описанный процесс рекуперации возможен только при соблюдении условия $U_a < U_{к.с.}$. В противном случае I_a будет расти как при замкнутом, так и разомкнутом состоянии ТП, т.е. произойдет неконтролируемый рост тока I_a до аварийных значений. Практически напряжение на якоре U_a должно быть меньше напряжения в контактной сети $U_{к.с.}$ на 20%, что существенно снижает энергетическую эффективность импульсной рекуперации по сравнению с классической. Если же считать, как это и было принято при обосновании эффективности импульсного управления, что разность $U_{к.с.} - U_a$ пренебрежимо мала и действуют все рассмотренные при описании режима тяги допущения, то в режиме рекуперации по мере снижения скорости движения теоретически коэффициент заполнения λ растет от 0 до 1 (рис. 3.43, в), а ток рекуперации I_p и среднее значение напряжения якоря $U_{я.ср}$ снижаются от 1 до 0 при постоянном, равном заданному, значении тока якоря $I_{я.ср}$. При этом $U_{я.ср} = (1 - \lambda)U_{к.с.}$, $I_p = (1 - \lambda)I_a$ и $U_{к.с.}I_p = U_a I_a$, т.е. рекуперация происходит без потери энергии с постоянной тормозной силой теоретически до остановки ЭПС. Практически же рекуперация заканчивается приблизительно при той же скорости, что и реостатное торможение с самовозбуждением, а ее энергетическая эффективность существенно ниже этого показателя на ЭПС с перегруппировками тяговых машин.

Кроме того, при использовании на ЭПС независимого возбуждения тяговых машин в режиме тяги у классической рекуперации появляется дополнительное преимущество: для ее реализации не нужно выполнять переключений в схеме силовых цепей — достаточно только увеличить ток возбуждения.

Рекуперативное торможение выпрямительного ЭПС переменного тока осуществляется также при независимом возбуждении тяговых машин путем инвертирования токов их якорей. Принципы работы рекуперативного тормоза и электрические процессы в его силовых цепях проще и нагляднее рассмотреть на примере схемы (рис. 3.44, а) с выпрямительно-инверторным преобразователем (ВИП) с нулевой точкой. Такая схема была использована на электровозах ВЛ60Р с игнитронными выпрямителями. На электровозах с тиристорными выпрямителями ВЛ80Р, ВЛ85 и ВЛ65 использована мостовая схема ВИП (см. рис. 3.25), но принципы ее работы, исключая замену ступенчатого регулирования напряжения вторичной обмотки тягового трансформатора на электровозах ВЛ60Р плавным, не изменились.

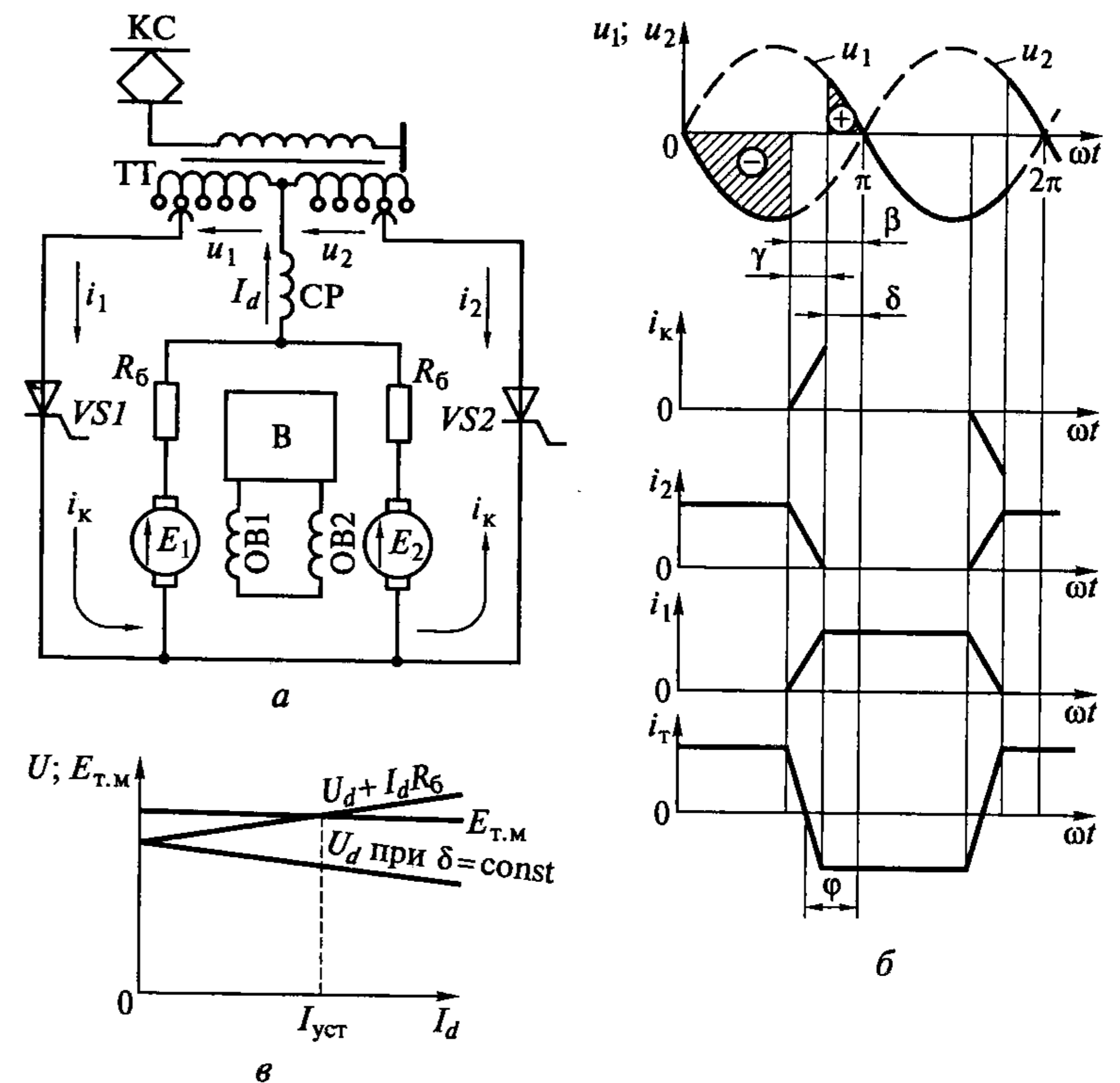


Рис. 3.44. Рекуперативное торможение ЭПС переменного тока:

а — принципиальная электрическая схема; б — диаграмма изменения электрических величин при рекуперации; в — устойчивость рекуперативного торможения; КС — контактная сеть; ТТ — тяговый трансформатор; СР — сглаживающий реактор; В — возбудитель; ОБ1, ОБ2 — обмотки возбуждения тяговых машин; E_1, E_2 — ЭДС двух групп тяговых машин; $VS1, VS2$ — тиристоры; R_6 — балластный резистор; u_1, u_2 — напряжения обмоток ТТ; i_1, i_2 — токи обмоток ТТ; I_d, U_d — ток и напряжение рекуперации; i_k — ток в контуре коммутации; ωt — угловая частота; β, γ, δ — характерные фазовые углы; φ — угол сдвига между напряжением и током в обмотке ТТ; i_t — ток в обмотке ТТ; $I_{уст}$ — ток устойчивого режима; $E_{т.м}$ — ЭДС тяговой машины

На всех отечественных тиристорных электровозах используется групповая схема питания двух тяговых машин от одного ВИП, а обмотки возбуждения всех тяговых машин в режиме рекуперации включаются последовательно и питаются от одного возбудителя. Поэтому для ограничения разброса нагрузок машин в цепи их якорей включены балластные резисторы R_6 (см. рис. 3.44, а). Для перехода из режима тяги в режим рекуперации необходимо изменить полярность ЭДС тяговых машин $E_{т.м}$ и увеличить угол управления тиристорами $VS1$ и $VS2$ выше $\pi/2$.

В режиме рекуперации углы на диаграмме электрических процессов (рис. 3.44, б) отсчитываются влево от перехода напряжения

через нуль. Если при $t = 0$ включен тиристор $VS2$, то при показанной на рис. 3.44, *а* полярности u_2 навстречу ему течет ток i_2 , так как $E_{т.м.ср} > U_d$, т.е. осуществляется режим инвертирования — рекуперации. Если не выключить $VS2$ до перехода u_2 через нуль, то произойдет так называемое «опрокидывание» инвертора: ток i_2 резко возрастет, так как в его контуре будет действовать не разность, а сумма $E_{т.м}$ и u_2 . Для выключения $VS2$ при угле управления β включается $VS1$ и под действием $u_2 + u_1$ в контуре $VS2$ — ТТ — $VS1$ возникает коммутирующий ток i_k в направлении навстречу i_2 . Коммутация тока I_d из тиристора $VS2$ в $VS1$ заканчивается при угле запаса δ , при котором $i_k = I_d$. С этого времени до угла π направления тока i_1 и напряжения u_1 во вторичной обмотке тягового трансформатора ТТ совпадают, т.е. ВИП работает в режиме выпрямления. За время, соответствующее углу коммутации $\gamma = \beta - \delta$, ток i_2 снижается до нуля, i_1 увеличивается до I_d , а ток i_T в первичной обмотке ТТ меняет знак при угле $\varphi = \delta + \gamma/2 = (\beta + \delta)/2$.

Ток i_k изменяется по сложному нелинейному закону, но в качественном анализе работы рекуперативного тормоза допустимо принять линейную зависимость $i_k(t)$. Угол коммутации $\gamma \equiv I_d/U_{т.т}$ и может достигать $\pi/6$. Угол запаса δ теоретически нужен для восстановления запирающих свойств вентиля, так как в противном случае после перехода u_2 через нуль тиристор $VS2$ вновь включится, и инвертор «опрокинется». Однако угол δ должен быть многократно большим необходимого для восстановления запирающих свойств вентиля для предотвращения опрокидываний инвертора вследствие роста тока I_d при случайном уменьшении напряжения в контактной сети. Реально $\delta \geq \pi/6$. При этом угол сдвига φ между напряжением и током в обмотке ТТ может превышать $\pi/4$, что обуславливает резкое снижение коэффициента мощности λ электровоза, который дополнительно снижается из-за пульсаций тока i_T в обмотке трансформатора.

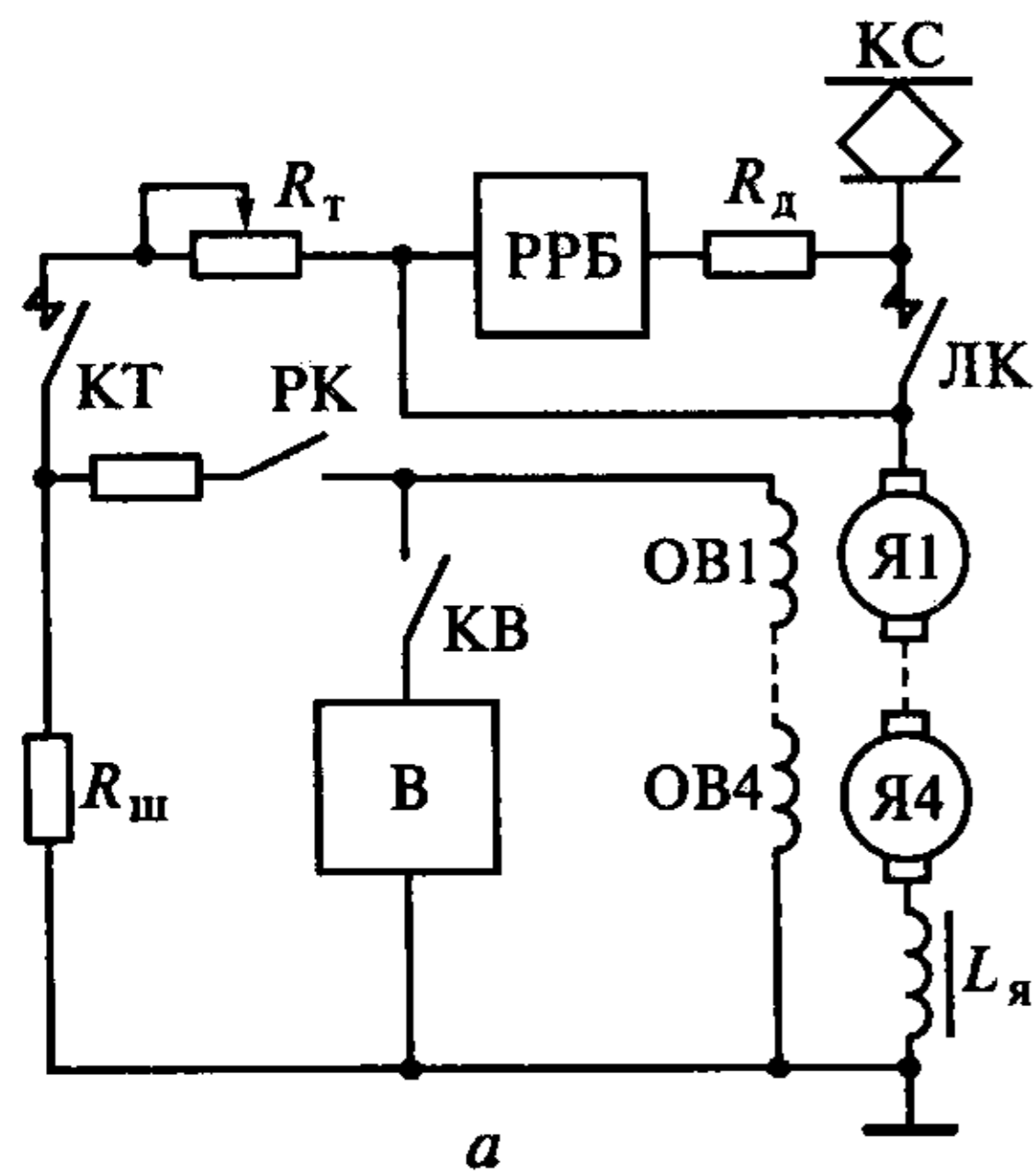
Зависимость $\lambda(U_d)$ тиристорных электровозов характеризуется кривыми 4 и 5 на рис. 3.26. В реальной эксплуатации средневзвешенное значение λ при рекуперации составляет около 0,52. Это резко снижает энергетическую эффективность рекуперации вследствие снижения напряжения и увеличения потерь энергии в контактной сети, а также из-за потерь в балластном резисторе, достигающих 20 % выработанной тяговыми машинами энергии. Балластные резисторы в цепи якорей кроме ограничения разброса нагрузок тяговых машин выполняют другую функцию — обеспечивают возможность работы ВИП с постоянным углом запаса δ_{\min} . Без балластного резистора случайные отклонения тока I_d от установленного значения $I_{уст}$ (рис. 3.44, *в*) приводили бы к неконтролируемому лавинообразному его изменению в том же направлении. Это объясняется тем, что при увеличении I_d растет угол γ . При постоянном угле δ это вынуждает увеличивать угол β , что приво-

дит к снижению приложенного к тяговой машине напряжения ВИП (см. на рис. 3.44, *б* заштрихованная часть площади со знаком «—» над кривой u_2). Включение в цепи якорей резисторов R_6 приводит к увеличению угла наклона прямой $(U_d + I_d R_6)$ при росте I_d , что и обеспечивает электрическую устойчивость рекуперации. Последняя может быть достигнута и без R_6 , если использовать регулирование работы ВИП с $\beta = \text{const}$. Но в этом случае значение β должно выбираться, исходя из значения $I_{d\max}$, что приводит к существенному ухудшению коэффициента мощности и усилению пульсации I_d из-за увеличения амплитуды колебаний приложенного к тяговой машине напряжения.

Эффективность рекуперации на выпрямительном ЭПС дополнительно снижается из-за ухудшения энергетических показателей тягового режима. Так, средний коэффициент мощности тиристорных электровозов при возврате в сеть 10 % энергии составляет менее 0,65 против 0,9 у диодных электровозов.

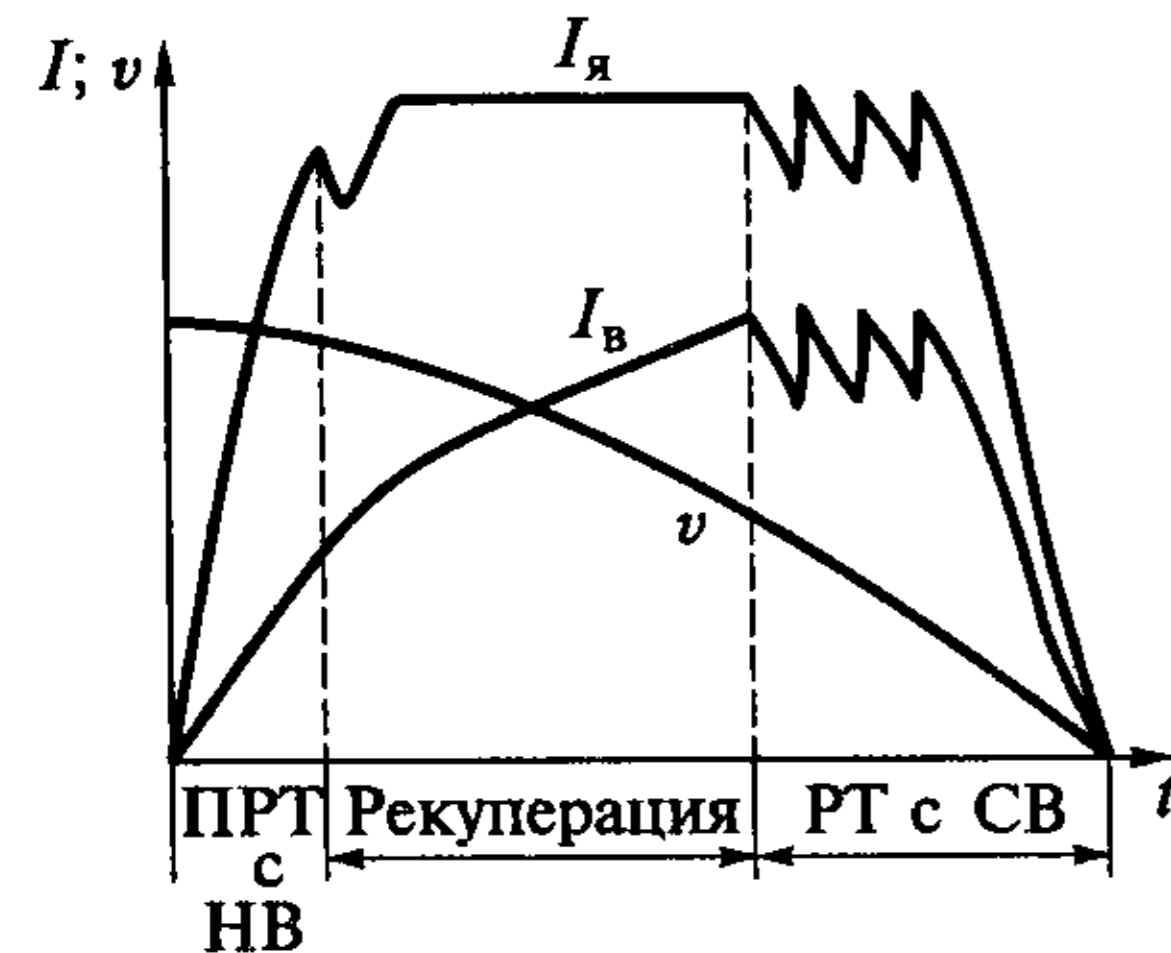
Рекуперативно-реостатное торможение ЭПС постоянного тока применяется для повышения надежности электрического торможения. На ЭПС постоянного тока надежность рекуперативного торможения непосредственно связана с наличием на линии потребителя энергии рекуперации — ЭПС, следующего в режиме тяги. Это условие нередко не соблюдается. По этой причине мала эффективность использования рекуперации на трамваях и троллейбусах. На магистральных железных дорогах использование энергии рекуперации другими видами ЭПС более вероятно, но и здесь могут возникать режимы с отсутствием приемника энергии рекуперации. При этом напряжение в контактной сети превышает допустимое, что вынуждает прекращать рекуперативное торможение. Оборудование тяговых подстанций инверторными преобразователями дорого. Поэтому в некоторых случаях для приема энергии рекуперации используют подключаемые к контактной сети при увеличении в ней напряжения балластные резисторы. Другим способом предотвращения срывов электрического торможения является резервирование рекуперативного торможения реостатным, т.е. оборудование ЭПС рекуперативно-реостатным тормозом.

Система рекуперативно-реостатного торможения после опробования на опытных электропоездах ЭР6 и ЭР10 была применена на партии из 67 электропоездов типа ЭР22. Схема силовых цепей этой системы электрического торможения и реализуемый на ней алгоритм регулирования тока якорей приведены на рис. 3.45. Электрическое торможение начинается с подготовительного реостатного с независимым возбуждением (ПРТ с НВ) при замкнутых контакторах KT (тормозной) и $KВ$ (возбуждения). При разности напряжений в контактной сети и на коллекторах тяговых машин около 300 В срабатывает реле разбаланса РРБ и включается линейный контактор ЛК. При этом якоря тяговых машин Я1 — Я4 под-

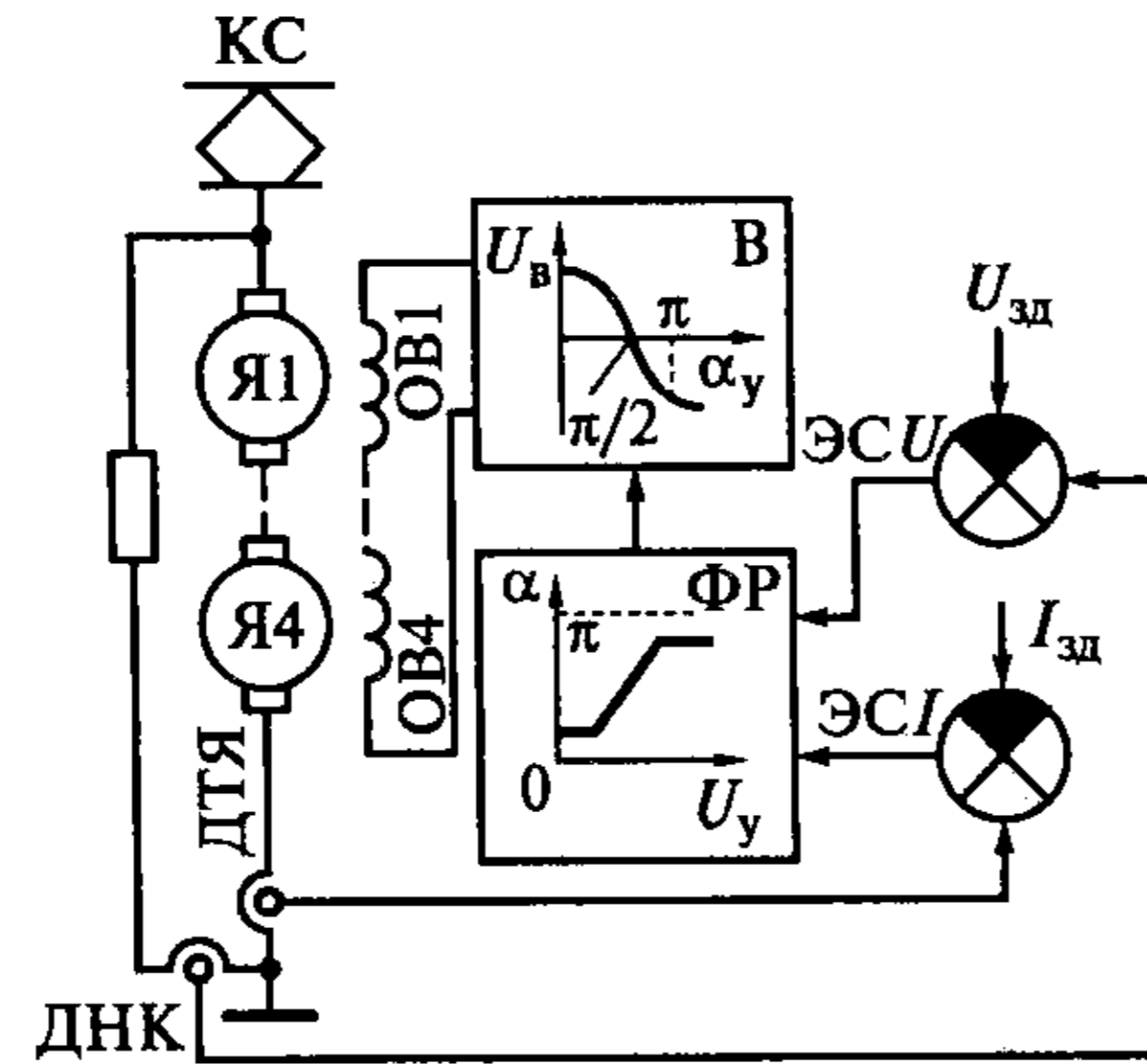


№ п/п	Режим	Контактор			
		ЛК	КТ	КВ	РК
1	ПРТ с НВ	—	×	×	—
2	РРТ	×	×	×	—
3	Рекуперация	×	—	×	—
4	П1 (РРТ)	×	×	×	—
5	П2 (РТ с НВ)	—	×	×	—
6	П3	—	×	×	×
7	РТ с СВ	—	×	—	×

б



в



г

Рис. 3.45. Принципиальная схема (а), таблица последовательности замыканий контакторов (б), тормозная диаграмма (в) и функциональная схема системы автоматического управления (г) рекуперативно-реостатного тормоза:

КС — контактная сеть; РРБ — реле разбаланса; РК — реостатный контактор; КТ — контактор реостатного тормоза; ЛК — линейный контактор; Я1 — Я4 — якоря тяговых машин; ОВ1 — ОВ4 — обмотки возбуждения тяговых машин; В — возбудитель; ФР — фазорегулятор; КВ — контактор цепи возбуждения; ПРТ с НВ — подготовительное реостатное торможение с независимым возбуждением; РРТ — рекуперативно-реостатное торможение; РТ с НВ, РТ с СВ — реостатное торможение с независимым возбуждением или с самовозбуждением; П1 — П3 — переходные позиции; ЭС — элемент сравнения; ДТЯ — датчик тока якорей; ДНК — датчик напряжения на коллекторе; R_T — тормозной резистор; $R_{ш}$ — шунтовой резистор; $L_я$ — дополнительная индуктивность якорной цепи; v — скорость ЭПС; $U_{зд}$ — заданная уставка напряжения; U_y — напряжение управления; $I_{зд}$ — заданная уставка тока; $I_я$ — ток якоря; $I_в$, $U_в$ — ток и напряжение возбуждения; α — угол регулирования

ключаются к контактной сети, и их ток $I_я$ кратковременно уменьшается. В течение короткого времени осуществляется рекуперативное и реостатное торможение с возможностью протекания тока $I_я$ как в тормозной резистор R_T , так и в контактную сеть КС. Затем контактор КТ выключается и начинается рекуперативное тормо-

жение с определяемой положением рукоятки контроллера машиниста уставкой тока (100, 250 и 350 А). В качестве возбудителя на поездах ЭР22 использовался генератор постоянного тока ограниченной мощности. Поэтому рекуперация выключалась при токе возбуждения около 250 А, и тормоз переключался в режим реостатного торможения с самовозбуждением (РТ с СВ) с целью уменьшения нагрузки возбудителя. Последовательность переключений в схеме силовых цепей поясняется таблицей на рис. 3.45, б. Шунтовой резистор $R_{ш}$ предотвращает толчок тормозной силы, обеспечивая в режиме самовозбуждения ограничение тока возбуждения $I_в$ значением 250 А при токе якоря $I_я = 350$ А.

Вследствие применения в качестве возбудителя генератора постоянного тока использование рекуперативного торможения на электропоездах ЭР22 оказалось невозможным из-за плохого качества переходных процессов. Поэтому для питания обмоток возбуждения был использован синхронный генератор и трехфазный полностью управляемый мост. Разработанная в МЭИ система автоматического управления тормозным процессом для этой модификации рекуперативно-реостатного торможения получила обозначение МЭИ-3. Ее упрощенная схема показана на рис. 3.45, г. Характеристика возбудителя В позволяет в переходных процессах менять полярность приложенного к обмоткам возбуждения ОВ1 — ОВ4 напряжения, что обеспечивает хорошее качество переходных процессов и точное регулирование тока якоря $I_я$ по заданному значению $I_{зд}$ путем его сравнения в элементе сравнения ЭС1 с истинным значением, получаемым при помощи датчика тока якорей ДТЯ. Второй канал регулирования таким же способом ограничивает максимальное напряжение на коллекторах тяговых машин, измеряемое датчиком напряжения на коллекторах ДНК. Этот же канал ограничивал рост напряжения при отрывах токоприемника от контактной сети. Если этот процесс протекал более 2 с, то тормоз переключался в режим реостатного торможения РТ.

Система МЭИ-3 была использована на электропоездах типов ЭР2Р и ЭР2Т и затем усовершенствована включением в цепь якорей диодной пробки, что позволило не применять подготовительное реостатное торможение, упростило схему, а также исключило ложные переключения в режим реостатного торможения из-за возникавших перенапряжений при отключении контактора КТ. Такая система использована на электропоездах ЭД4 и для модернизации поездов ЭР2Т и ЭР2Р.

Общим недостатком этих поездов является повышенный расход энергии. Он устранен в разработанной в МЭИ энергосберегающей системе тягового электропривода перегруппировками тяговых машин в режимах тяги и торможения и энергосберегающим алгоритмом управления, которые снижают расход энергии на 30 %.

4.1. Системы тяги и тягового электроснабжения

Система электроснабжения электрического транспорта, в состав которой входят тяговые подстанции, является частью электроэнергетической системы (далее — энергосистемы). Электрическая часть энергосистемы и питающиеся от нее приемники объединены общностью процесса производства, передачи, распределения и потребления электрической энергии.

Тяговая подстанция — электрическая станция, предназначенная для приема, преобразования и распределения электрической энергии для питания транспортных средств на электрической тяге через контактную тяговую сеть. От тяговой подстанции могут получать питание и другие потребители.

Тяговая подстанция, включающая в себя комплекс электротехнических устройств для приема электроэнергии от источника и получения необходимого напряжения, и тяговая сеть, обеспечивающая передачу его к электроприемникам подвижного состава, представляют собой систему тягового электроснабжения.

В зависимости от системы тяги, т. е. от типа используемого подвижного состава, различают три вида систем тягового электроснабжения: систему постоянного тока с напряжением на шинах подстанции 3,3 кВ; 825 В и 600 В, систему однофазного переменного тока с напряжением 27,5 кВ и систему однофазного переменного тока с напряжением 2×25 кВ и промышленной частотой 50 Гц.

Система тяги напряжением 3,3 кВ на постоянном токе реализуется более чем на 30 тыс. км железных дорог нашей страны, в том числе на наиболее грузонапряженных участках.

По системе электроснабжения постоянного тока напряжением 825 В (с номинальным напряжением 750 В на токоприемнике) осуществляется питание подвижного состава на действующих линиях отечественного метрополитена. Для транспортных линий наземного городского электрического транспорта — трамвая и троллейбуса — применяется система тягового электроснабжения постоянного тока с напряжением на шинах 600 В (550 В на токоприемнике).

Системы однофазного переменного тока промышленной частоты получили широкое применение на железных дорогах нашей страны вследствие простоты и значительной экономичности по сравнению с электрической тягой на постоянном токе. Одним из преимуществ такой системы является упрощение тяговых подстанций, мало чем отличающихся от районных или промышленных трансформаторных подстанций. Однако однофазные тяговые нагрузки переменного тока резко изменяются во времени по амплитуде и могут значительно различаться на участках (фидерных зонах), расположенных с левой и правой сторон от тяговой подстанции. Это создает неравномерную и несимметричную нагрузку по фазам для трансформаторов подстанции.

Применение системы однофазного переменного тока позволяет увеличить расстояние между подстанциями до 40...45 км, а на грузонапряженных участках при пропуске тяжеловесных поездов в случае системы 2×25 кВ расстояние между тяговыми подстанциями составляет 80...90 км.

За рубежом (Канада, США, ЮАР) в последнее время нашла применение новая система тяги переменного тока напряжением 50 кВ промышленной частоты 50 Гц, действующая в системе тягового электроснабжения того же названия. В то же время в странах Центральной и Северной Европы (Германия, Швейцария, Швеция, Австрия, Норвегия) продолжается использование давно введенной тяги переменного тока напряжением 15 кВ пониженной частоты $16\frac{2}{3}$ Гц. Система тяги реализуется в двух вариантах: с вращающимися генераторами и преобразователями; со статическими преобразователями для частот 50 и $16\frac{2}{3}$ Гц.

Наличие громоздких преобразователей для получения пониженной частоты и массивных трансформаторов, работающих на пониженной частоте и потому имеющих большое сечение стальных сердечников, является серьезным недостатком системы напряжением 15 кВ.

К достоинствам системы напряжением 15 кВ пониженной частоты следует отнести меньшее (в 3 раза) индуктивное сопротивление тяговой сети и, соответственно, меньшие потери напряжения в сети, что позволяет увеличить расстояние между подстанциями. Электромагнитное влияние на линии связи из-за низкой частоты незначительно.

В системе тягового электроснабжения можно выделить три основные части:

внешнее электроснабжение — включает в себя устройства от электрической станции до первичных шин тяговой подстанции, т. е. до шин, к которым подведено напряжение от внешнего источника

переменного тока; в качестве внешнего источника может быть условно принята электрическая или распределительная подстанция;

тяговая подстанция — состоящая из нескольких важных функциональных узлов, основными из которых являются распределительные устройства (РУ), трансформаторы, выпрямители и инверторы (для тяговых подстанций постоянного тока) и устройства собственных нужд;

внутреннее (тяговое) электроснабжение — тяговая сеть, обеспечивающая питание электроэнергией подвижной состав от шин тяговой подстанции вторичного напряжения до токоприемников (фидеры — провода и кабели, соединяющие тяговую подстанцию с контактной и рельсовой сетью, собственно контактная и рельсовая сеть, включая и спецчасти — пересечения, стрелки и др.).

4.2. Системы внешнего электроснабжения

Системы внешнего электроснабжения определяются местоположением электрических станций, воздушными или кабельными линиями электропередачи, тяговых подстанций, характером и мощностью потребителей, в том числе нетяговых, и другими факторами. Выбор схемы диктуется также требуемой степенью надежности, планом транспортных линий и проводится на основе технико-экономических расчетов.

Наиболее типичными часто встречающимися на практике схемами присоединения тяговых подстанций к системе внешнего электроснабжения являются кольцевая, магистральная двустороннего питания и одностороннего питания и радиальная.

Кольцевая схема (рис. 4.1, *a*) применяется в тех случаях, когда две тяговые подстанции одной группы находятся вблизи источника питания, мощность которого определяется мощностью всех присоединенных к нему тяговых подстанций. Электрические станции *1* и тяговые подстанции *3* соединяются в кольцо линиями электропередачи *2*, при этом тяговые подстанции имеют по два ввода. Отключение любого питающего источника (электрической станции или районной подстанции) или линии передач не вызывает прекращения питания подстанций.

Кольцевая схема надежна и экономична, однако при наличии в кольцевой схеме только одного источника при выходе его из строя прерывается электроснабжение всей группы тяговых подстанций.

Магистральные схемы (рис. 4.1, *б, в, г*, рис. 4.2, *a*) целесообразно использовать в тех случаях, когда тяговые подстанции располагаются вдоль линии транспортного пути. Питающие источники (см. рис. 4.1, поз. *1*) соединяются с шинами тяговых подстанций, как правило, двухцепными линиями передач. Тяговые подстанции *3* на рис. 4.2, *a, б*, соединенные с источниками, носят

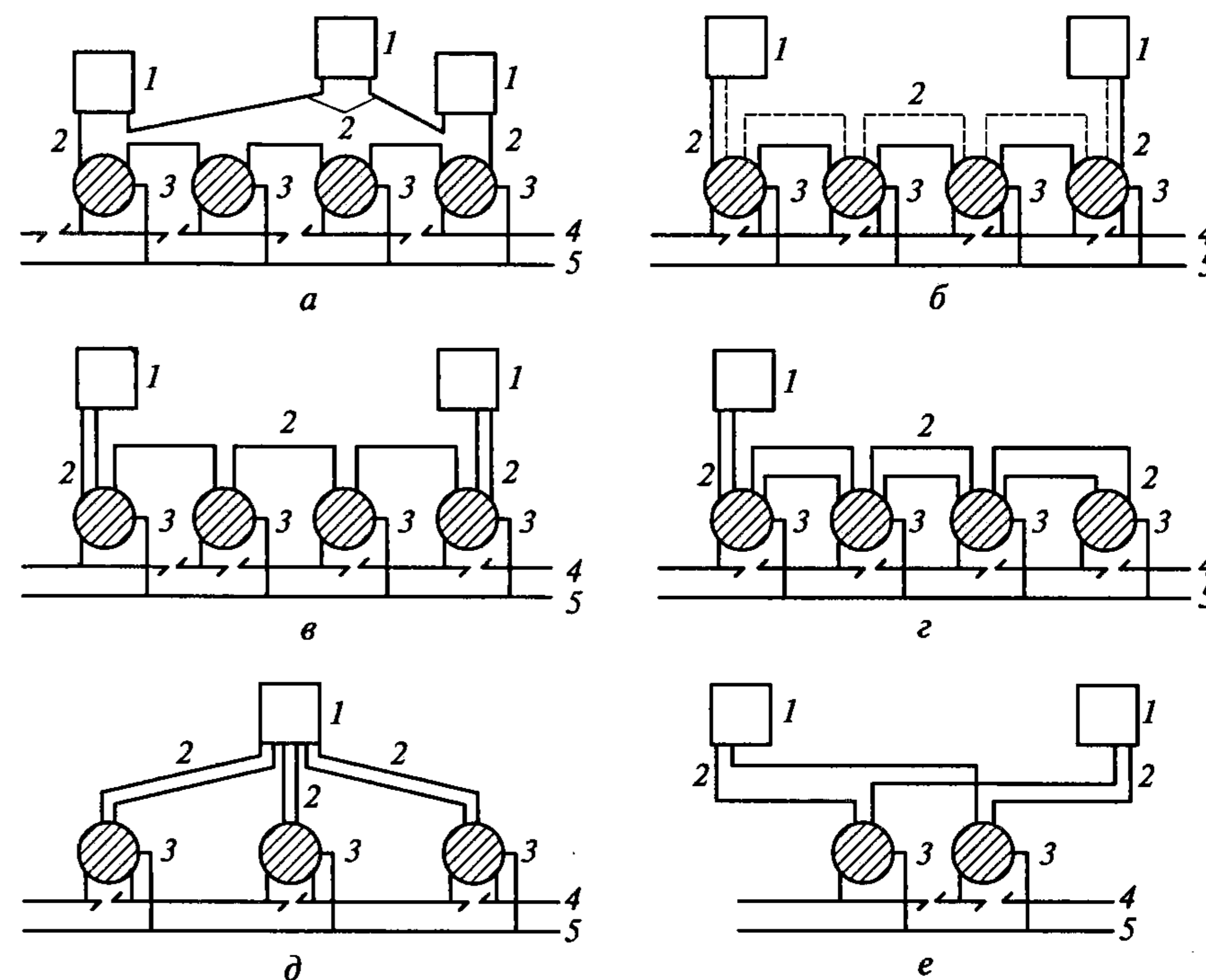


Рис. 4.1. Принципиальные схемы присоединения тяговых подстанций к системе внешнего электроснабжения:

a — кольцевая; *б, в, г* — магистральные; *д, е* — радиальные; *1* — электрическая станция или районная подстанция; *2* — ЛЭП; *3* — тяговая подстанция; *4* — положительный провод тяговой сети; *5* — рельсы или отрицательный провод контактной сети

название опорных или головных. Прочие тяговые подстанции в цепи называются транзитными (промежуточными), включенными в рассечку *4* или на отпайках *5*. Из-за удвоения числа вводов межсистемной связи увеличивается надежность системы электроснабжения, но одновременно возрастает ее стоимость. Для уменьшения этих затрат применяют схемы с уменьшенным числом вводов (см. рис. 4.1, *в*) или включают тяговые подстанции на отпайках (см. рис. 4.2, *a*).

Исходя из обеспечения надежности электроснабжения тяговых подстанций, к двухцепной линии передач с двусторонним питанием при напряжении 10; 110; 220 кВ разрешается присоединять не более пяти тяговых подстанций постоянного тока; пяти тяговых подстанций переменного тока при напряжении 220 кВ и трех подстанций при напряжении 110 кВ. Между двумя подстанциями, включенными в рассечку, может находиться не более одной отпайки подстанции.

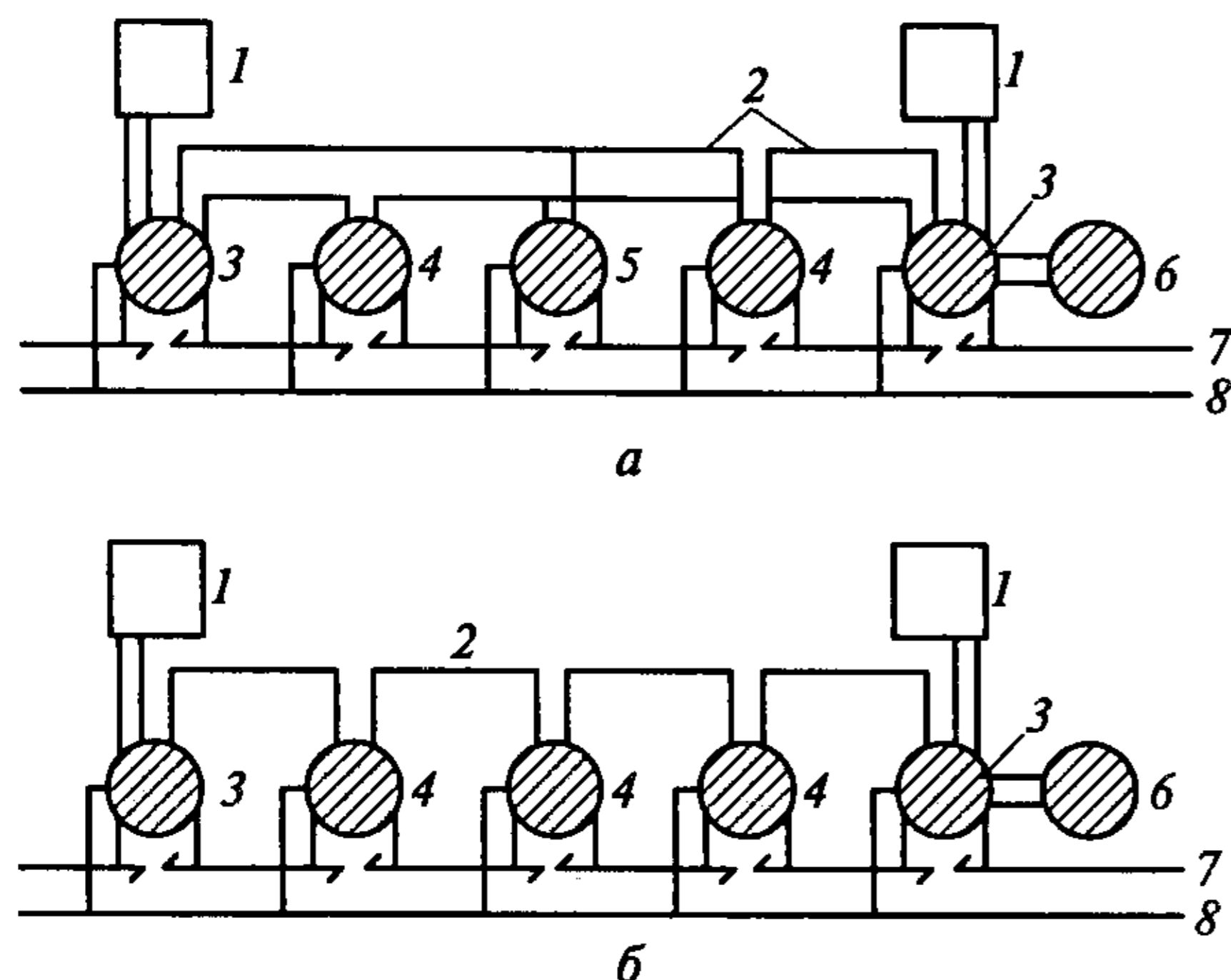


Рис. 4.2. Схемы электроснабжения тяговых подстанций железнодорожного транспорта:

a — двухцепная ЛЭП; *б* — одноцепная ЛЭП; 1 — электрическая станция или районная подстанция; 2 — ЛЭП; 3 — опорная тяговая подстанция; 4 — промежуточная транзитная тяговая подстанция, включенная в рассечку; 5 — транзитная тяговая подстанция на отпайках; 6 — тупиковая подстанция; 7 — контактная сеть; 8 — рельсы

Схему электроснабжения с односторонним питанием (см. рис. 4.1, *г*, *д*) применяют в тех случаях, когда вблизи тяговых подстанций имеется одна электрическая станция или районная подстанция. Надежность питания тяговых подстанций в этом случае ниже, чем в предыдущих схемах. Двухцепные межподстанционные линии передач обеспечивают более высокую надежность. Число тяговых подстанций, получающих питание от одного источника питания, определяется мощностью этого источника, мощностью тяговых подстанций и пропускной способностью головного кабеля.

Подобные схемы электроснабжения используются, как правило, для питания вылетных линий, находящихся в зоне слаборазвитой сети энергосистемы.

Радиальные схемы внешнего электроснабжения (см. рис. 4.1, *д*, *е*) могут быть однолучевые, а также с параллельной и раздельной работой линий передач. В радиальной однолучевой схеме тяговая подстанция получает питание по одному кабелю от одной питающей подстанции. Схема применима только для электроснабжения одноагрегатных тяговых подстанций городского электрического транспорта при децентрализованном внутреннем электроснабжении¹.

¹ Принципы централизованного и децентрализованного электроснабжения см. в подразд. 4.3.

В схеме с параллельной работой линий передач питание тяговой подстанции осуществляется от источника с секционированными шинами. В случае повреждения на одной из секций питающей подстанции или на линии электроснабжения тяговой подстанции ведется от неповрежденной секции.

В схеме с раздельной работой питающих линий тяговая подстанция работает от двух независимых источников (см. рис. 4.1, *е*). Схема обладает высокой степенью надежности, так как при выходе из строя одного источника питание электроснабжения тяговой подстанции не прекращается. Наибольшее применение схема находит для питания мощных многоагрегатных тяговых подстанций, обеспечивающих электроснабжение разветвленной тяговой сети, а также тяговых подстанций метрополитена.

В последнем случае для осуществления дополнительного резервного питания используется межподстанционная перемычка.

4.3. Классификация и структурные схемы тяговых подстанций

Тяговые подстанции классифицируют по ряду признаков, в числе которых следующие:

- значение питающего (первичного) напряжения, т.е. напряжения в линии электропередачи, к которой подключена тяговая подстанция со стороны внешнего электроснабжения — 6; 10; 35; 110; 220 кВ;
- род тока (постоянный или переменный) и напряжение на выходе: переменный ток напряжением 27,5 кВ, 2×25 кВ; постоянный ток напряжением 3,3 кВ, 1 650 В, 825 В, 600 В; постоянно-переменный ток (стыковые подстанции);
- схемы присоединения к сети внешнего электроснабжения — опорные, промежуточные, концевые (тупиковые);
- способ управления оборудованием тяговой подстанции — телеуправляемые и без телеуправления;
- способ обслуживания — без дежурного персонала, с дежурством на дому и постоянным дежурным персоналом;
- размещение оборудования — закрытые, открытые, смешанные тяговые подстанции;
- конструктивное исполнение — стационарные и передвижные (используемые при капитальных ремонтах оборудования стационарных подстанций или для усиления их мощности).

По первому признаку тяговые подстанции постоянного тока используют следующее питающее (первичное) напряжение:

- 6; 10 кВ для питания тяговых подстанций трамвая, троллейбуса и метрополитена;

- 6; 10; 35; 110; 220 кВ — для электроснабжения тяговых подстанций постоянного тока железнодорожного и промышленного транспорта;

- 110; 220 кВ — для электроснабжения тяговых подстанций переменного тока железнодорожного транспорта.

Дальнейшее рассмотрение классификационных характеристик и особенностей тяговых подстанций, питающих тяговые сети различного подвижного состава, целесообразно провести, используя как структурные схемы самих подстанций, так и совмещенные схемы подстанций внешнего и внутреннего электроснабжения. Под структурными понимают схемы, включающие в себя совокупность основных функциональных узлов электроустановок и отражающие принцип их взаимодействия.

Тяговые подстанции постоянного тока напряжением 3,3 кВ на железных дорогах, получающих питание от ЛЭП 110 (220) кВ, имеют структурную схему, представленную на рис. 4.3. Прием электрической энергии от ее источника осуществляется по специальным линиям — вводам 1, оборудованным распределительными устройствами (РУ) 2. Таких вводов на опорных подстанциях может быть четыре и более, а на промежуточных — два — четыре. Основное оборудование РУ переменного тока напряжением 110 (220) кВ (далее по тексту — РУ 110 (220) кВ) в зависимости от типа подстанции состоит из высоковольтных выключателей, разъединителей, короткозамыкателей и отделителей, предназначенных для наружного применения. Поэтому РУ носят названия открытых (ОРУ). От РУ 110 (220) кВ питающего напряжения энергия по присоединениям подается к пониженным трехобмоточным трансформаторам 3, которые понижают первичное напряжение до 10 кВ на обмотке низкого (НН) напряжения и до 35 кВ на обмотке среднего (СН) напряжения. Напряжение 35 кВ через вводы поступает в РУ 35 кВ 12, а затем по питающим линиям 11 передается в трансформаторные подстанции района. Трехфазное напряжение 10 кВ через РУ 10 кВ 4 получают преобразовательные трансформаторы 5, которые понижают его до 2,63 кВ при схеме соединения обмоток «звезда — треугольник» Δ/Δ и до 3,02 кВ при схеме «звезда — две обратные звезды» $\Delta/\nabla - \nabla$ с уравнивающим реактором. От РУ 10 кВ 4 получают питание также нетяговые железнодорожные потребители 13.

От преобразовательного трансформатора пониженное напряжение подается в выпрямители 6 или выпрямительно-инверторные агрегаты, которые преобразуют его в напряжение постоянного (выпрямленного) тока 3,3 кВ. Таким образом, на выпрямитель поступает дважды трансформированное напряжение; поэтому подстанции, выполненные по такой структурной схеме, называют подстанциями с двухступенчатой трансформацией.

От выпрямителей 6 через РУ 7 выпрямленное напряжение 3,3 кВ подается на положительную шину подстанции, затем через пита-

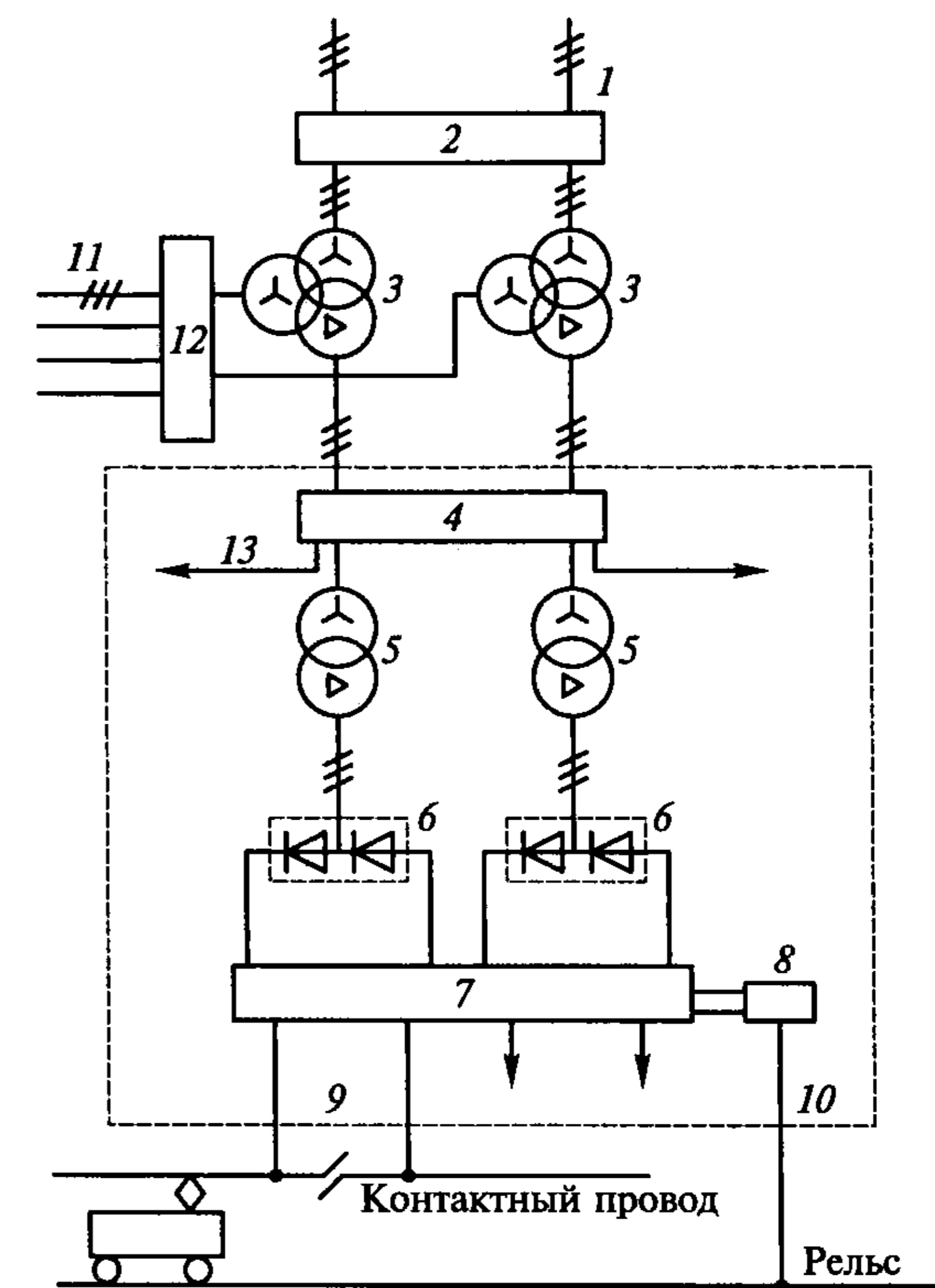


Рис. 4.3. Структурная схема тяговой подстанции постоянного тока напряжением 3,3 кВ:

1 — вводы питающего напряжения; 2 — распределительные устройства питающего (первичного) напряжения 110 (220) кВ; 3 — понижающий трансформатор; 4 — распределительное устройство напряжения 10 кВ; 5 — преобразовательный трансформатор; 6 — выпрямители; 7 — распределительные устройства постоянного тока; 8 — сглаживающее устройство; 9 и 10 — соответственно питающий и рельсовый фидеры; 11 — питающие линии районных трансформаторных подстанций; 12 — распределительное устройство напряжения 35 кВ; 13 — нетяговые железнодорожные потребители

ющие фидеры 9 (распределительные линии) — в контактную сеть, а через сглаживающее устройство 8 и рельсовый фидер 10 — на рельсы. Число питающих фидеров на подстанции определяется числом участков контактной сети, разделенных воздушными промежутками и получающих электрическую энергию от данной подстанции.

Если подстанция постоянного тока получает энергию от источника электроэнергии по линиям передач напряжением 6; 10 или 35 кВ, то преобразовательные трансформаторы присоединяют непосредственно к РУ питающего напряжения. Структурная схема

тяговой подстанции упрощается за счет одноступенчатой трансформации. Вид, который приобретает при этом схема, на рис. 4.3 выделен штриховыми линиями. В отдельных случаях тяговые подстанции с одноступенчатой трансформацией выполняют и при первичном напряжении 110 кВ, для чего используют специальные преобразовательные трансформаторы.

Структурная схема тяговой подстанции переменного тока приведена на рис. 4.4.

Питающее трехфазное напряжение 110 (220) кВ подается по вводам 1 в распределительное устройство 2 и к трехобмоточным трансформаторам 3. С выводов обмотки среднего напряжения понижительного трансформатора напряжение 27,5 кВ используется для питания подвижного состава через РУ 27,5 кВ 4 и питающие линии — фидеры 7 и 8 контактной сети и рельсовый фидер 6. На участки тяговой сети (между контактной сетью и рельсами) подается однофазное напряжение, снимаемое с разных фаз обмоток трансформатора, соединенных «в треугольник»: 7 — фаза а, 8 — фаза в, 6 — фаза с. Присоединение участков контактной сети к

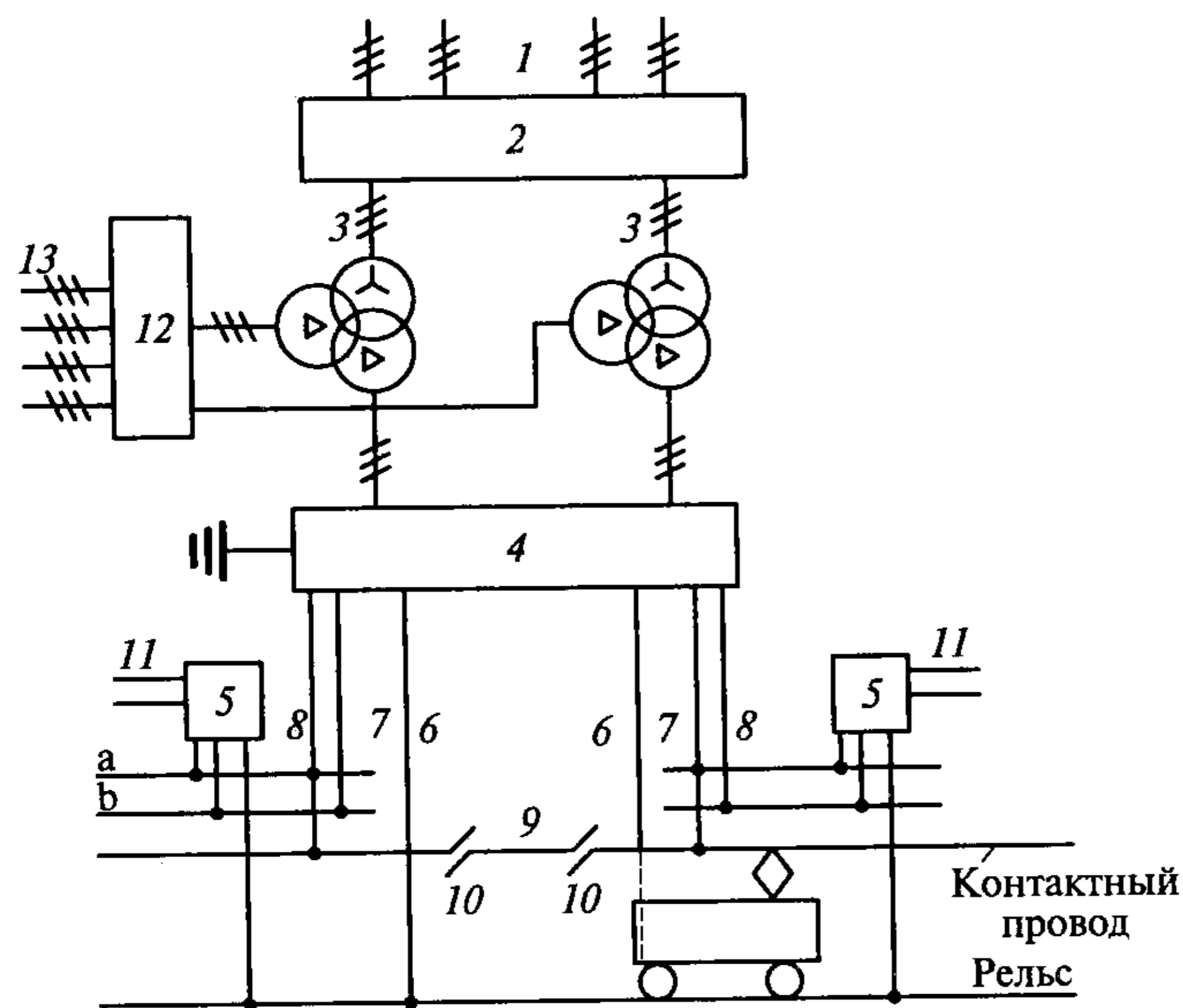


Рис. 4.4. Структурная схема тяговой подстанции переменного тока напряжением 27,5 кВ:

1 — вводы питающего напряжения; 2 — распределительное устройство питающего (первичного) напряжения 110 (220) кВ; 3 — трехобмоточные трансформаторы; 4 — распределительное устройство напряжения 27,5 кВ; 5, 11 — устройства питания нетяговых потребителей; 6 — рельсовый фидер; 7, 8 — фидеры контактной сети; 9 — нейтральная вставка; 10 — воздушный промежуток; 12 — распределительные устройства напряжения 10 (35) кВ; 13 — питающие линии районных потребителей

разным фазам а и в приведет к короткому замыканию понижительного трансформатора, поэтому участки контактной сети разделяют воздушными промежутками 10 и нейтральными вставками 9.

Обмотка низкого напряжения понижительного трансформатора напряжением 10 (35) кВ с помощью РУ 10 (35) кВ 12 и питающих линий 13 используется для питания районных потребителей. Нетяговые потребители снабжаются электроэнергией через РУ 5 и питающие фидеры 11.

Тяговые подстанции переменного тока системы напряжения 2×25 кВ с первичным напряжением 110 (220) кВ имеют структурную схему, показанную на рис. 4.5.

Особенностью этой схемы является применение специальных однофазных трансформаторов 3 и их присоединение к тяговой сети. Первичные обмотки однофазных трансформаторов подключены к питающей сети на междуфазные напряжения разных фаз. Вторичная обмотка каждого трансформатора состоит (рис. 4.5, б) из двух секций а1 — х1 и а2 — х2, каждая из которых рассчитана на напряжение 27,5 кВ, т. е. при их последовательном соединении создается напряжение 55 кВ. При таком соединении секций три вывода 4 на вторичной стороне трансформатора через РУ 27,5 кВ присоединяют к тяговой сети следующим образом: выводы х2 — к питающему проводу, а1 — к контактному проводу, а средний вывод х1а2 — к рельсовой сети. В результате напряжение в тяговой сети между контактным проводом и рельсами, а также между питающим проводом и рельсами составляет 27,5 кВ, а между контактным проводом и питающим — 55 кВ. На схеме рис. 4.5, а видно, что проводом 5 и рельсовым фидером 8 объединены выводы обмоток х1 — а2, фидеры 6 и 7 соответственно обеспечивают соединение обмоток а1 и х2 с контактной и питающей сетями.

Автотрансформаторы 12, соединяющие контактную, питающую и рельсовую сети, устанавливают вдоль полотна железной дороги на расстоянии 8... 12 км один от другого. Они позволяют преобразовать напряжение 50 кВ, подводимое к питающей сети, в напряжение 25 кВ, снимаемое с полуобмотки автотрансформатора 12 между контактной сетью и рельсами. В результате передачи значительной части потребляемой подвижным составом электроэнергии напряжением 50 кВ существенно разгружается тяговая сеть, снижаются общие потери электроэнергии и напряжения в ней и мешающее влияние на линии связи. Расстояние между подстанциями может быть увеличено до 80... 90 км вместо 45... 55 км при электрификации на переменном токе напряжением 27,5 кВ.

На тяговых подстанциях переменного тока с напряжением 2×25 кВ устанавливают два рабочих и один резервный трансформатор. Питание тяговых нагрузок от однофазных трансформаторов, собранных по схеме открытого треугольника, вынуждает устанавливать для питания районных нетяговых потребителей до-

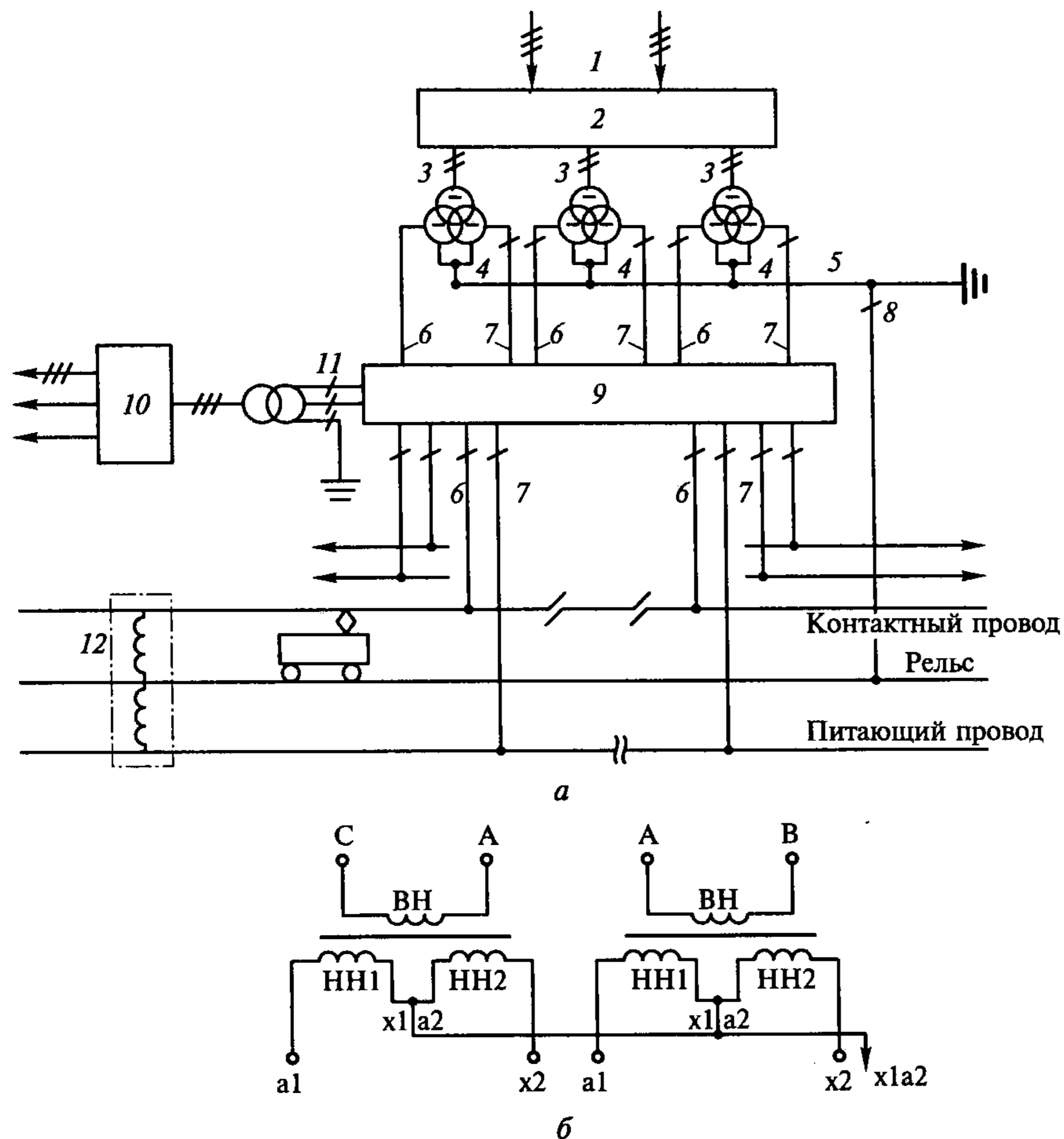


Рис. 4.5. Структурная схема тяговой подстанции переменного тока системы напряжения 2×25 кВ (а) и схема подключения обмоток к фазам РУ 110 (220) кВ (б):

1 — вводы питающего напряжения; 2 — РУ питающего напряжения 110 (220) кВ; 3 — однофазные трансформаторы; 4 и 5 — средние выводы вторичных обмоток; 6, 7 — крайние выводы обмоток низкого напряжения и питающие фидеры тяговой сети; 8 — рельсовый фидер; 9 — распределительное устройство напряжения 27,5 кВ; 10, 11 — устройства питания нетяговых и районных потребителей; 12 — автотрансформатор; А, В, С — фазы; ВН, НН1, НН2 — верхнее и нижнее напряжение

полнительно отдельные двух- или трехобмоточные трансформаторы, что удорожает затраты на подстанцию.

Принципиальная схема электроснабжения подвижного состава по системе переменного тока 15 кВ пониженной частоты $16 \frac{2}{3}$ Гц

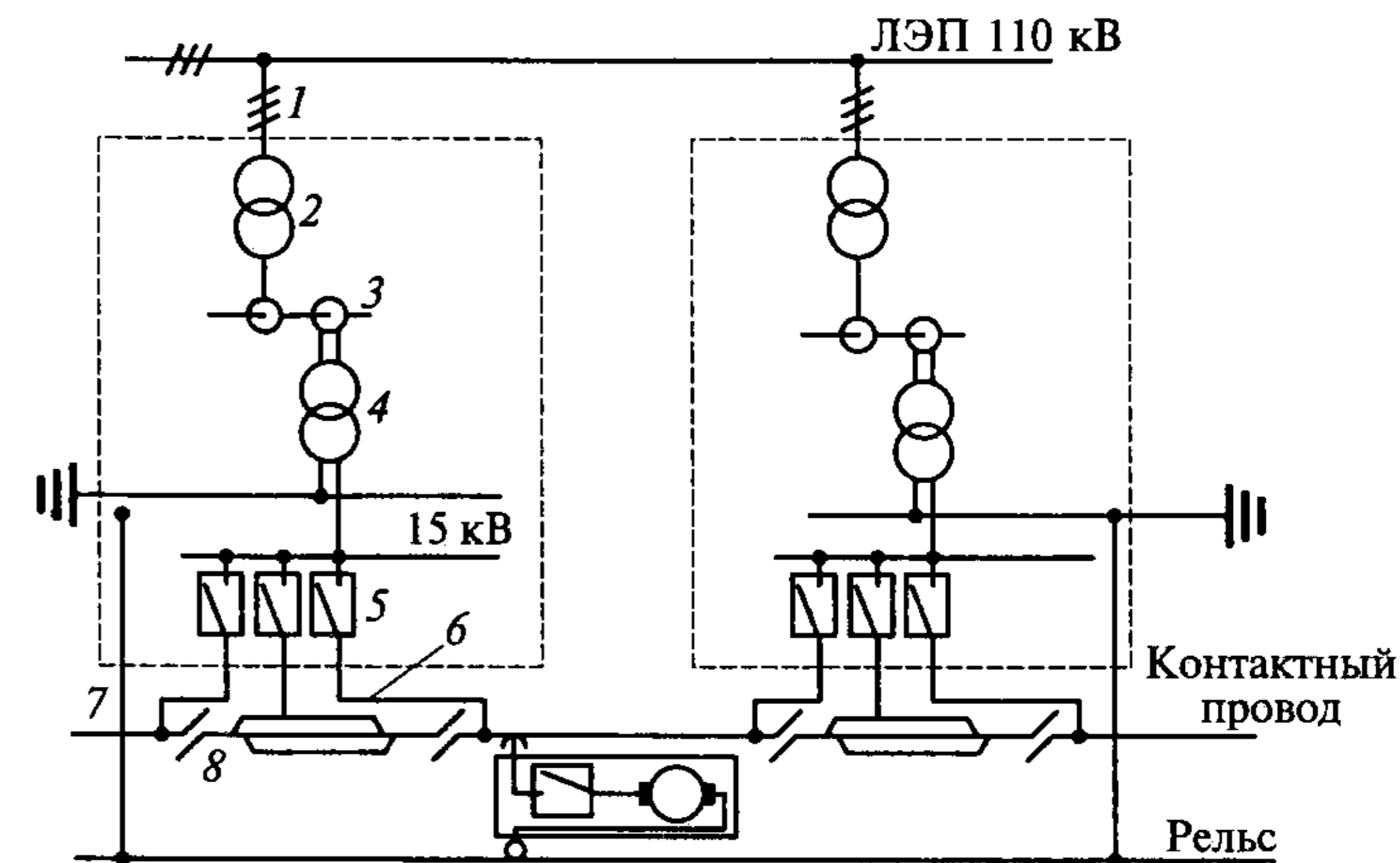


Рис. 4.6. Структурная схема тяговой подстанции переменного тока напряжением 15 кВ и частотой $16 \frac{2}{3}$ Гц:

1 — ввод питающего напряжения; 2 — понизительный трансформатор; 3 — синхронный двигатель и однофазный генератор; 4 — повышающий трансформатор; 5 — выключатели; 6 и 7 — фидеры соответственно контактной и рельсовой сети; 8 — воздушные промежутки

представлена на рис. 4.6. Понижение частоты позволяет использовать на подвижном составе коллекторный тяговый электродвигатель последовательного возбуждения. На рис. 4.6 к линии электропередач ЛЭП напряжением 110 кВ подключен понизительный трансформатор 2 тяговой подстанции (штриховыми линиями выделены две тяговые подстанции). Со вторичной обмотки трансформатора пониженное напряжение 6,3 кВ подается на синхронный электродвигатель, на валу которого установлен однофазный генератор (узел имеет единое обозначение 3). Выходное напряжение 5,7 кВ с частотой $16 \frac{2}{3}$ Гц, полученное от генератора, повышается трансформатором 4 и подается на шины тяговой подстанции. Одна из шин фидером 7 соединена с рельсами, а другая через выключатели 5 и фидеры контактной сети 6 — с контактной сетью перегона.

Наличие громоздких трансформаторов и вращающихся преобразователей ограничивает применение этой системы электроснабжения.

Наличие громоздких трансформаторов и вращающихся преобразователей ограничивает применение этой системы электроснабжения.

Рассмотрим общую структурную схему участка железной дороги, электрифицированной по системе постоянного тока напряжением 3,3 кВ (рис. 4.7). Внешнее электроснабжение тяговых подстанций на участке осуществляется от трех распределительных подстанций (или источников энергии) РП1, РП2 и РП3, соединенных двухцепной ЛЭП трехфазного переменного тока напряже-

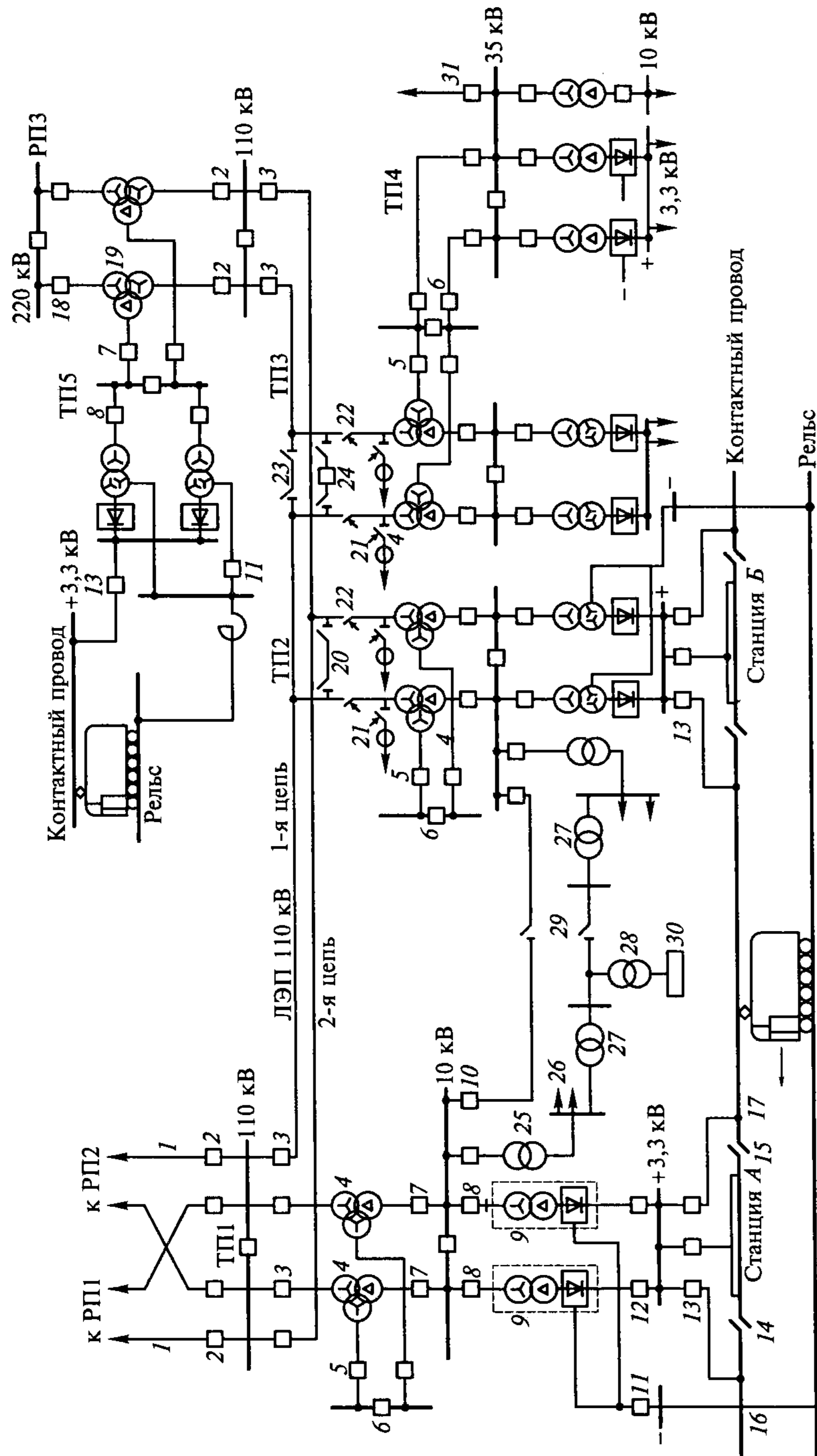


Рис. 4.7. Схема электроснабжения участка железной дороги, электрифицированной на постоянном токе напряжением 3,3 кВ:

1 — вводы питающего напряжения; 2, 3, 5, 7, 8, 10, 18 — распределительные устройства РУ 220, 110, 35, 10 кВ соответственно; 4, 19 — понизительные трансформаторы; 6 — шины 35 кВ с секционным выключателем; 9 — преобразовательный агрегат; 11, 12, 13 — распределительные устройства напряжения 3,3 кВ; 14, 15 — воздушные промежутки; 16, 17 — участки контактной сети перегона; 20, 23, 29 — разъединители; 21 — короткозамыкатель; 22 — отделитель; 24 — секционный выключатель; 25, 26 — трансформатор и питающие линии собственных нужд; 27, 28 — трансформаторы; 30 — устройства СЦБ; 31 — питающая линия районных потребителей; РП1 — РП3 — распределительные подстанции; ТП1 — ТП5 — тяговые подстанции

нием 110 кВ. К ЛЭП подключены пять тяговых подстанций ТП1 — ТП5, каждая из которых имеет двустороннее питание. Подстанция ТП1 является опорной, имеет четыре ввода и осуществляет электроснабжение оборудования собственно подстанции и передачу электроэнергии в ЛЭП (1-я и 2-я цепь). На структурной схеме обозначены распределительные устройства соответствующего напряжения, РУ 110 кВ 2, 3 снабжены высоковольтными выключателями, разъединителями, устройствами защиты и измерительными аппаратами.

Понизительные трансформаторы 4 подключены к шине 110 кВ. Первичное напряжение 110 кВ понижается этими трансформаторами до 10 кВ и подается на шины 10 кВ распределительного устройства 7 подстанции ТП1. К этим шинам подключен преобразовательный агрегат 9, состоящий из преобразовательных трансформаторов и выпрямителей. Выпрямленное напряжение через питающую положительную шину «+» и отрицательную шину «-» тяговой подстанции подается на контактный провод и рельс. Подключение фидеров к шине «+» выполняется через выключатель РУ 3,3 кВ 13.

В качестве примера в структурной схеме для тяговых подстанций ТП1 и ТП2 показано электроснабжение участков железной дороги соответственно двух станций А и Б. Тяговая подстанция ТП1 соединена с контактной сетью перегона слева 16 и справа 17 от станции А и участком контактной сети станции А. Участок контактной сети перегона 17 с другой стороны получает питание от ТП2, т.е. обеспечивается двустороннее питание (двусторонний подвод электроэнергии).

Питание районных потребителей осуществляется от обмотки понизительного трансформатора с напряжением 35 кВ по линиям 5 и шине 6. Кроме того, к шинам 10 кВ подключены два трансформатора собственных нужд (в схеме показан один трансформатор 25), обеспечивающие электроэнергией цепи управления, сигнализации, освещения, отопления и моторную нагрузку подстанции. От шины низкого напряжения 380 В трансформатора 25 че-

рез повышающий трансформатор 27 напряжение подается на отдельную трехфазную линию напряжения 10 кВ, трасса которой проходит вдоль железной дороги и соединена с соседней подстанцией через разъединитель 29. Питание от этой линии получают устройства сигнализации, централизации, блокировки (СЦБ) 30 через отдельный понизительный трансформатор 28.

Отличие тяговых подстанций ТП2 и ТП3 от ТП1 заключается в схемах внешнего электроснабжения. На промежуточной подстанции ТП2 электроснабжение от линии передач осуществляется с помощью отпаек от 1-й и 2-й цепей ЛЭП. В схеме присоединения обеих подстанций применяются короткозамыкатели 21 и отделители 22. Быстродействующие отделители предназначены для отключения обесточенного участка электрической цепи в первую очередь для отключения от сети поврежденных трансформаторов, не имеющих выключателей на стороне высокого напряжения. С помощью короткозамыкателей создается искусственное глухое короткое замыкание (КЗ) в питающей линии, чем обеспечивается срабатывание защиты у источника питания при повреждении трансформатора.

В схеме на рис. 4.7 при срабатывании короткозамыкателей 21 подстанций ТП2 и ТП3 сработают выключатели РУ 110 кВ 3 подстанции ТП1. Трансформаторы тока, устанавливаемые в цепи короткозамыкателей, фиксируют прекращение подпитки места короткого замыкания.

Разъединители 20 нормально отключены и включаются, когда оба трансформатора питаются от одной из линий электропередачи. На подстанции ТП3, включенной в рассечку, разъединители 23 и выключатель 24 нормально включены, а разъединители 20 отключены и включаются только на время профилактических и ремонтных работ выключателя.

Тяговая подстанция ТП4 — тупиковая с первичным напряжением 35 кВ и одноступенчатой трансформацией тока. Нетяговые потребители 31 на подстанции получают питание от шин первичного напряжения или от шин пониженного напряжения 10 кВ.

Электроснабжение тяговой подстанции ТП5 осуществляется от шин 10 кВ распределительной подстанции РП3.

Присоединение тяговых подстанций переменного тока к электрическим сетям 110 и 220 кВ осуществляется по тому же принципу, что и присоединение такого же типа тяговых подстанций постоянного тока. На рис. 4.8 показана схема электроснабжения участка железной дороги, электрифицированного на переменном токе.

Для бесперебойного тягового электроснабжения и питания нетяговых потребителей на каждой тяговой подстанции устанавливаются два трехобмоточных трансформатора 4. Напряжение 10 (35) кВ понизительного трансформатора используется для питания районных потребителей или стыковых тяговых подстанций

ТП2. Напряжение 27,5 кВ подается на шины а, б и с системы тягового электроснабжения.

Для равномерной загрузки всех трех фаз системы внешнего электроснабжения участки контактной сети и рельсы присоединены к разным фазам шин 27,5 кВ. Для фаз понизительного трансформатора участки контактной сети разделены двумя воздушными промежутками 9 и изоляционной (нейтральной) вставкой 10. При подключении участков контактной сети к одной и той же фазе трансформатора участки разделены одним промежутком (участок 8).

Тяговая сеть перегонов имеет двустороннее питание от смежных тяговых подстанций ТП1 и ТП3, при этом для равномерной загрузки линии электропередач 110 кВ понизительные трансформаторы присоединяются к ней с чередованием фаз.

От шин тягового напряжения 27,5 кВ получают питание трансформаторы 21 и питающие линии 22 собственных нужд (нетяговые потребители). Через маломощные трансформаторы 23 и 24 и специальные шкафы обеспечивается электроснабжение устройств СЦБ 25 аналогично рис. 4.7.

Обмотки трансформаторов 4, соединенные с шинами 35 или 10 кВ, используют для питания районных потребителей и стыковых тяговых подстанций. На участок стыкования контактной сети постоянного и переменного тока с помощью разъединителей на 3,3 и 27,5 кВ может быть подано соответствующее напряжение. С этой целью на тяговой подстанции ТП1 обмотки трансформаторов 4 на 10 кВ подключают к шинам 10 кВ и преобразовательным агрегатам 18. Устройства блокировки исключают одновременную подачу напряжений обоих родов тока.

Промежуточные тяговые подстанции, подключенные к линии электропередач в рассечку или на отпайках, имеют РУ 110 кВ, аналогичные РУ тяговых подстанций постоянного тока. На подстанции ТП3, включенной в рассечку ЛЭП, выключатель и разъединители в цепи 12—12' нормально включены, а разъединители в цепи 11—11' отключены и включаются на время ремонтных работ выключателя. Отделители 13 позволяют отключать поврежденные трансформаторы этой подстанции, а короткозамыкатели 14 предназначены для создания искусственного тока КЗ для ЛЭП тока напряжением 110 кВ, которое будет отключено выключателем опорной подстанции, например, выключателем РУ 110 кВ подстанции ТП1.

Особенности тяговых подстанций и схем электроснабжения метрополитенов связаны с выполняемыми функциями подстанций. Различают тяговые подстанции, питающие только тяговую нагрузку и потребители собственных нужд. Для питания нетяговых потребителей: эскалаторов, осветительных устройств станций, вентиляционных и насосных установок, уборочных машин и других агрегатов используют дополнительно специальные понизительные подстанции.

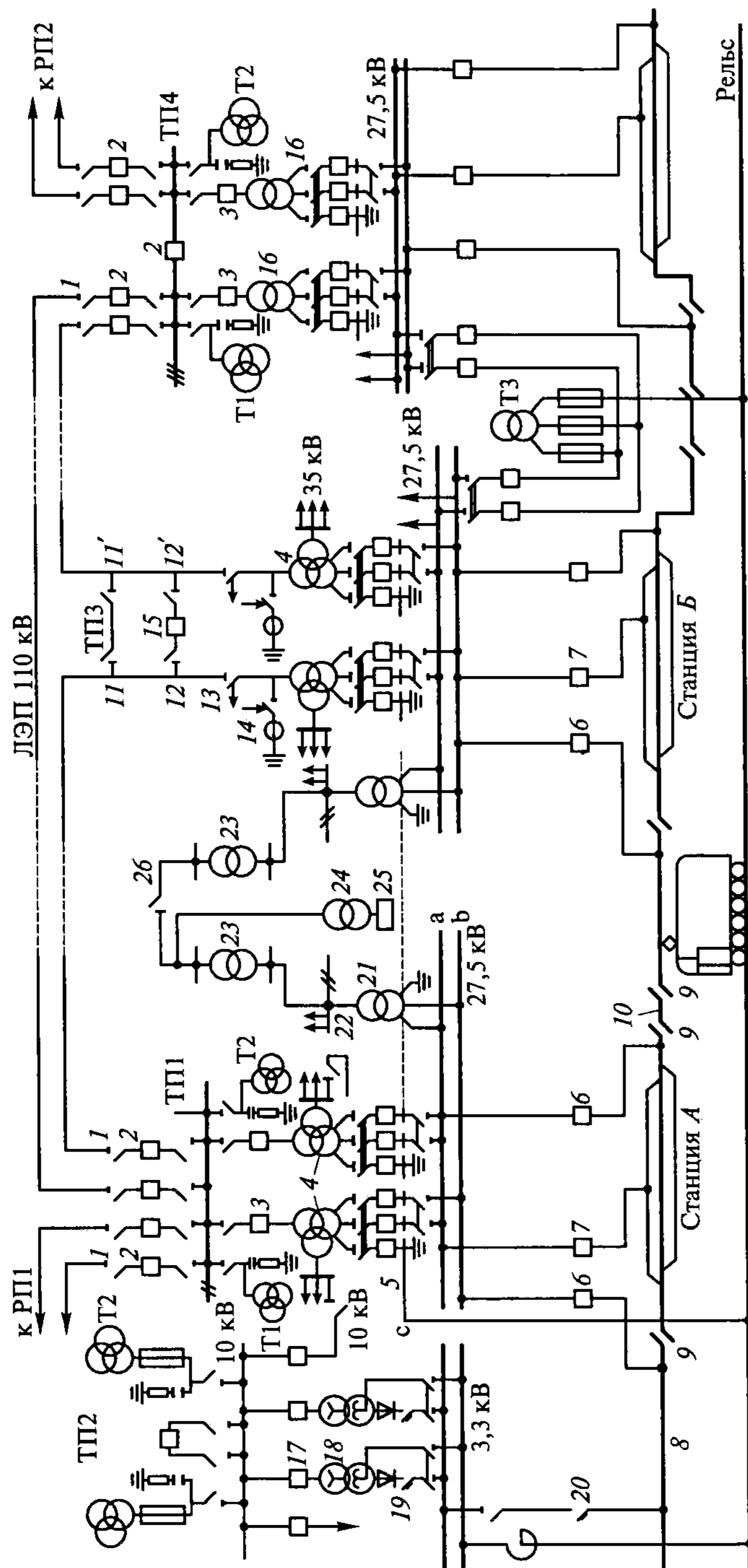


Рис. 4.8. Схема электроснабжения участка железной дороги, электрифицированной на переменном токе напряжением 27,5 кВ:

1 — вводы питающего напряжения; 2, 3, 5, 6, 7 — распределительные устройства напряжений 110, 27,5 кВ; 4, 16 — понизительные трансформаторы; 8 — участки контактной сети; 9 — воздушные промежутки; 10 — изоляционная вставка; 11, 12, 26 — разъединители; 11—11', 12—12' — цепи в разъединителях; 13 — отделитель; 14 — короткозамыкатель; 15 — секционный выключатель; 17, 18, 19, 20 — оборудование тяговой подстанции ТП2 постоянного тока; 21, 22 — трансформаторы и питающие линии собственных нужд; 23, 24, 25 — трансформаторы и устройства СЦБ; РП1, РП2 — распределительные подстанции; ТП1—ТП4 — тяговые подстанции; Т1, Т2 — трансформаторы напряжения

Тяговые подстанции обеспечивают электроснабжение тяговых сетей по централизованной системе питания. Такая система питания получила распространение в начальный период развития метрополитенов. Тяговые подстанции строились наземными, расстояние между ними составляло 3...3,5 км. Соединение шин тяговых подстанций с тяговой рельсовой сетью, располагаемой в тоннелях, осуществлялось с помощью кабелей, прокладываемых в кабельных коллекторах.

Современная система электроснабжения метрополитенов характеризуется сооружением подземных совмещенных тяговых подстанций (СТП) на каждой станции. СТП объединяют в одну тяговую и понизительную подстанции, их размещают в местах приложения максимальных тяговых нагрузок. Создание СТП позволяет применять децентрализованную систему питания рельсовых сетей. Контактные рельсы у подстанций секционируются неперекрываемыми воздушными промежутками. Каждый участок сети получает питание одновременно от двух подстанций.

При двустороннем питании тяговая нагрузка распределяется между подстанциями, что способствует более равномерной их загрузке, обеспечивается надежная устойчивая их работа как в нормальном, так и в аварийном (вынужденном) режимах.

Рассмотрим систему электроснабжения метрополитенов. Подстанции метрополитена, независимо от выполняемых функций, присоединяют к двум источникам (рис. 4.9) с напряжением 10 кВ. Распределительные устройства РУ 10 кВ 2 от вводов 1 имеют одинарную систему шин с нормально отключенным секционным выключателем. Секции работают отдельно и получают питание от разных источников.

Преобразовательные агрегаты П1 и П2 с трансформаторами Т1 и Т2 подключают к одной секции шин, что обусловлено возможным различием напряжения, подводимого к секциям от разных источников. В случае подключения преобразовательных агрегатов к секциям шин с неодинаковым напряжением преобразовательный агрегат с более высоким питающим напряжением будет иметь большую нагрузку.

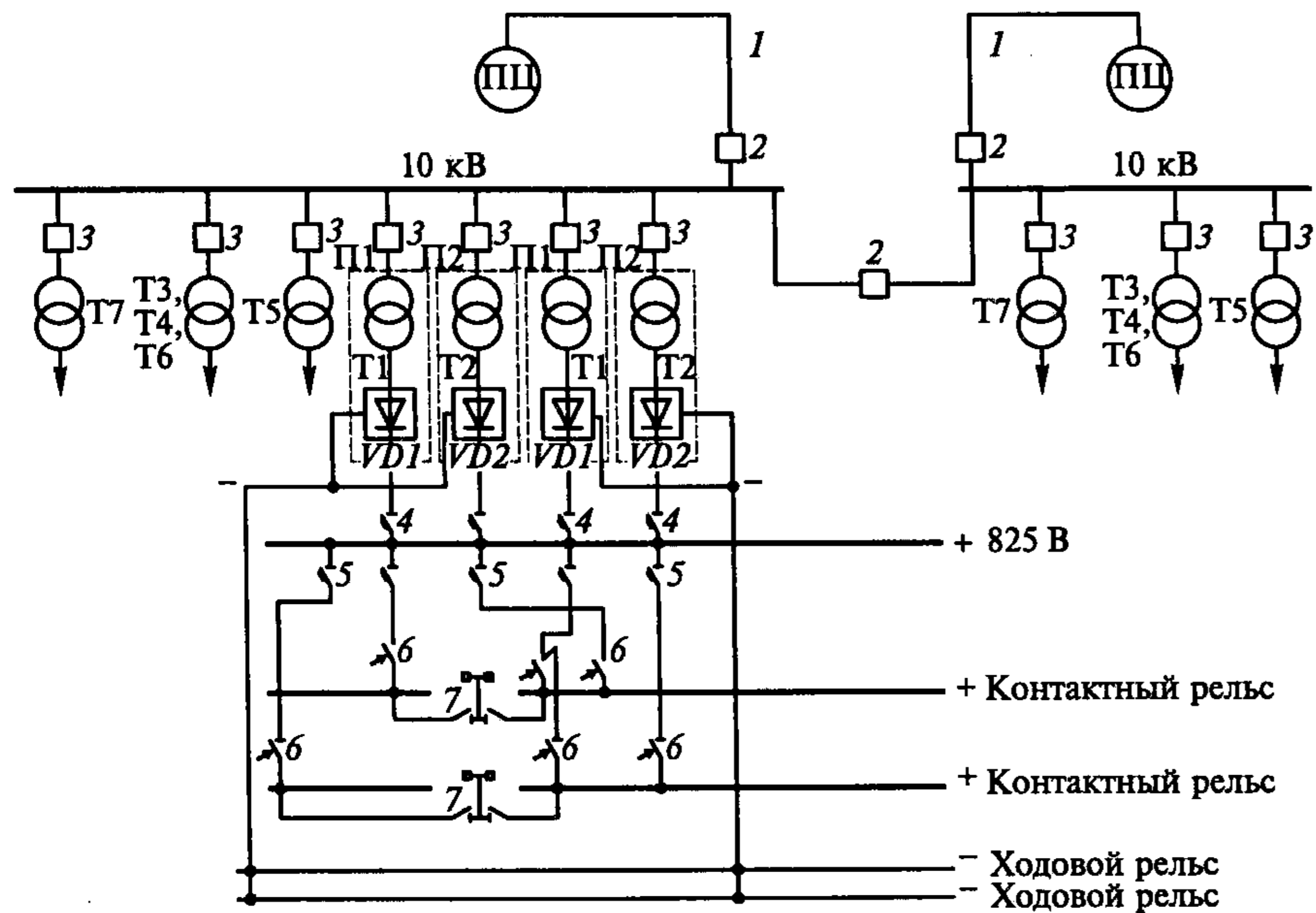


Рис. 4.9. Структурная схема электроснабжения метрополитена при децентрализованной системе питания тяговой сети:

1 — вводы питающего напряжения; 2, 3 — распределительные устройства напряжения 10 кВ; 4 — катодные выключатели; 5 — линейные выключатели; 6, 7 — продольные и поперечные управляемые разъединители; ПЦ — питающий центр; П1, П2 — преобразовательные агрегаты с трансформаторами Т1 и Т2 и выпрямителями VD1 и VD2; Т3, Т4 — трансформаторы, питающие осветительную нагрузку; Т5 — трансформатор СЦБ; Т6 — трансформатор, питающий эскалаторы; Т7 — трансформатор собственных нужд

Фидеры питающих линий подключаются с помощью РУ 825 В к контактному рельсу «+» (с помощью выключателей 5 и продольных управляемых разъединителей 6). Участки контактных рельсов объединяют поперечным разъединителем 7. Группа продольных и поперечных разъединителей образуют пост переключения и обеспечивают сохранение двустороннего питания в вынужденном режиме.

Трансформаторы Т3 — Т7 подключены к разным секциям шин и ввиду возможного различия питающего напряжения на параллельную работу на стороне низших напряжений не включаются. Трансформаторы Т3 и Т4 питают в основном осветительную нагрузку. Более мощные потребители, такие как эскалаторы, подключены к шинам трансформаторов собственных нужд Т6 и Т7. Для питания устройств СЦБ (сигнализации, централизации, блокировки) на подстанции устанавливают один или два трансформатора Т5.

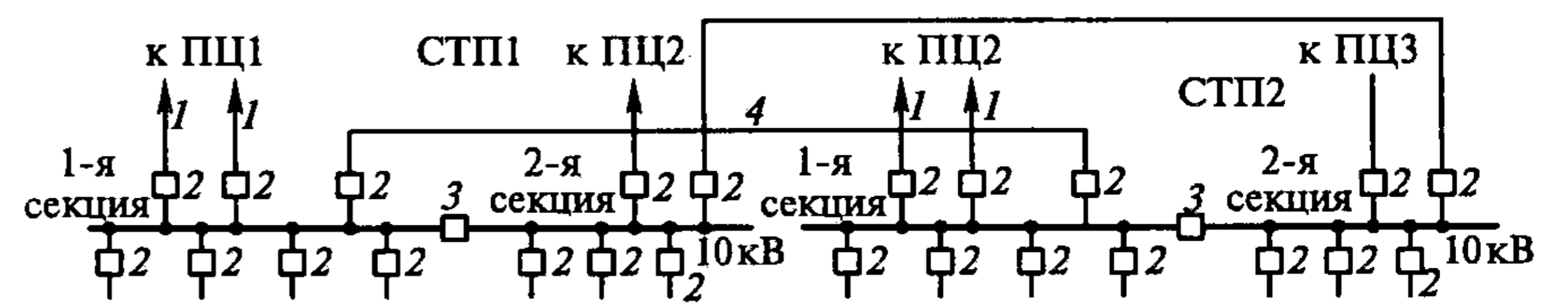


Рис. 4.10. Структурная схема электроснабжения совмещенных тяговых подстанций метрополитена СТП1 и СТП2:

1 — вводы питающего напряжения; 2 — распределительные устройства напряжения 10 кВ; 3 — распределительные устройства секционного выключателя; 4 — отходящая линия, или перемычка; ПЦ1 — ПЦ3 — питающие центры

Поскольку метрополитен относится к потребителям электроэнергии первой категории, в реальных схемах внешнего снабжения тяговых подстанций предусматривают дополнительное резервное питание. На структурной схеме рис. 4.10 показана перемычка 4 между совмещенными тяговыми подстанциями СТП1 и СТП2. Отходящие линии от секций 1 и 2 шин каждой подстанции соединяют с соответствующими секциями шин смежных левой и правой подстанций.

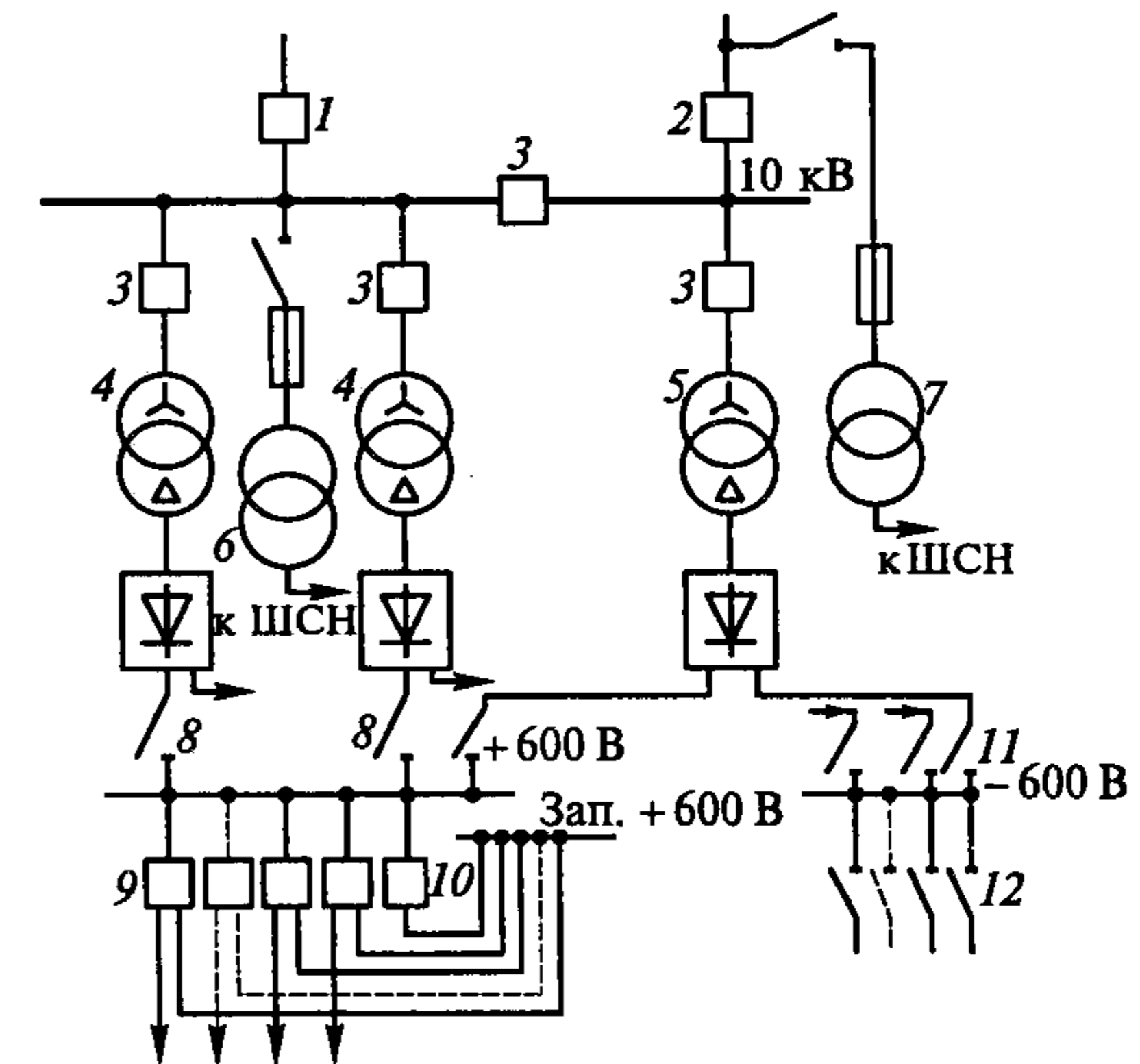


Рис. 4.11. Структурная схема многоагрегатной тяговой подстанции городского электрического транспорта:

1 и 2 — рабочий и резервный вводы питающего напряжения; 3 — РУ 10 кВ; 4 и 5 — рабочие и резервный преобразовательные агрегаты; 6 и 7 — рабочий и резервный трансформаторы собственных нужд; 8 — разъединители; 9 и 10 — распределительные устройства напряжения 600 В с линейными и запасным выключателями; 11, 12 — разъединители шины «-»; ШСН — шина собственных нужд; Зап. — запасная шина +600 В

Несколько проще по схемным решениям и конструкции и дешевле в эксплуатации тяговые подстанции наземного городского электрического транспорта (ГЭТ) — трамвая и троллейбуса. Внешнее электроснабжение, состав оборудования тяговой подстанции, система питания тяговой сети в значительной мере зависят от территориального расположения подстанции, трассы трамвайной и троллейбусной линии, требуемой мощности и выбора системы резервного электроснабжения контактной и рельсовой сети.

С учетом этих условий различают многоагрегатные тяговые подстанции. Они характеризуются высокой надежностью за счет наличия резервного преобразовательного агрегата, большим районом питания контактных сетей (централизованная система электроснабжения), протяженными кабельными линиями 600 В.

На подстанции имеются рабочий 1 (рис. 4.11) и резервный 2 вводы питающего напряжения, рабочий 4 и резервный 5 преобразовательные агрегаты, РУ 600 В с линейными 9 и запасным 10 (резервным) выключателями.

Работу потребителей собственных нужд обеспечивают рабочий и резервный трансформаторы 6 и 7 собственных нужд (СН) и маломощный городской ввод. Резервный трансформатор СН вклю-

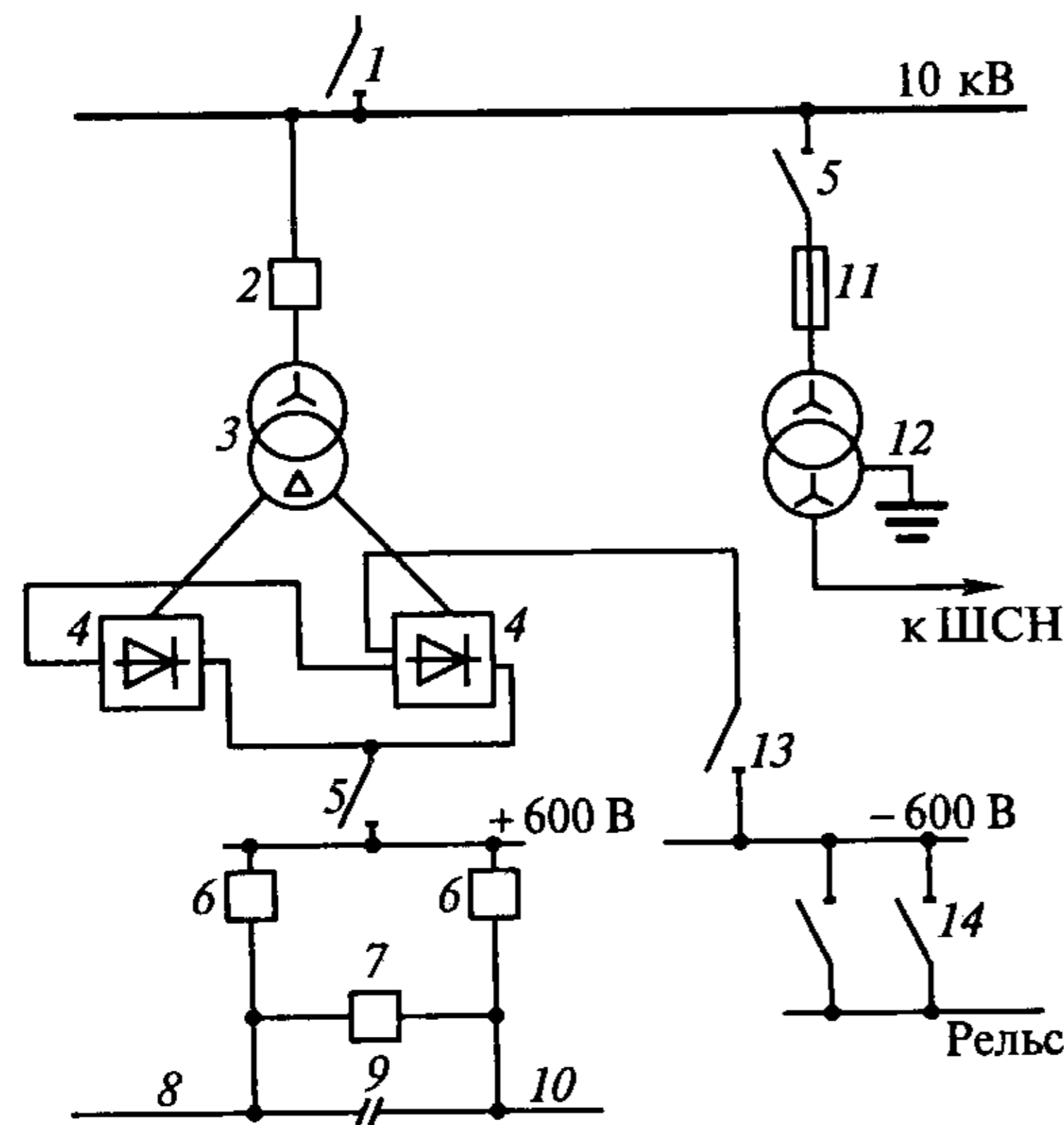


Рис. 4.12. Структурная схема одноагрегатной тяговой подстанции городского электрического транспорта:

1 — ввод питающего напряжения; 2 — распределительное устройство напряжения 10 кВ; 3 — трансформатор; 4 — выпрямитель; 5 — разъединитель; 6, 7 — распределительное устройство напряжения +600 В с линейными и секционным выключателями; 8, 10 — участки контактной сети; 9 — секционный изолятор; 11 — предохранитель; 12 — трансформатор собственных нужд; 13, 14 — разъединители шины «←»; ШСН — шина собственных нужд

чают на резервный ввод до высоковольтного выключателя. В зависимости от схемы внешнего электроснабжения резервный трансформатор СН может быть заменен резервным вводом от городской сети напряжением 220 или 380 В с понизительным трансформатором напряжения 380/220 В.

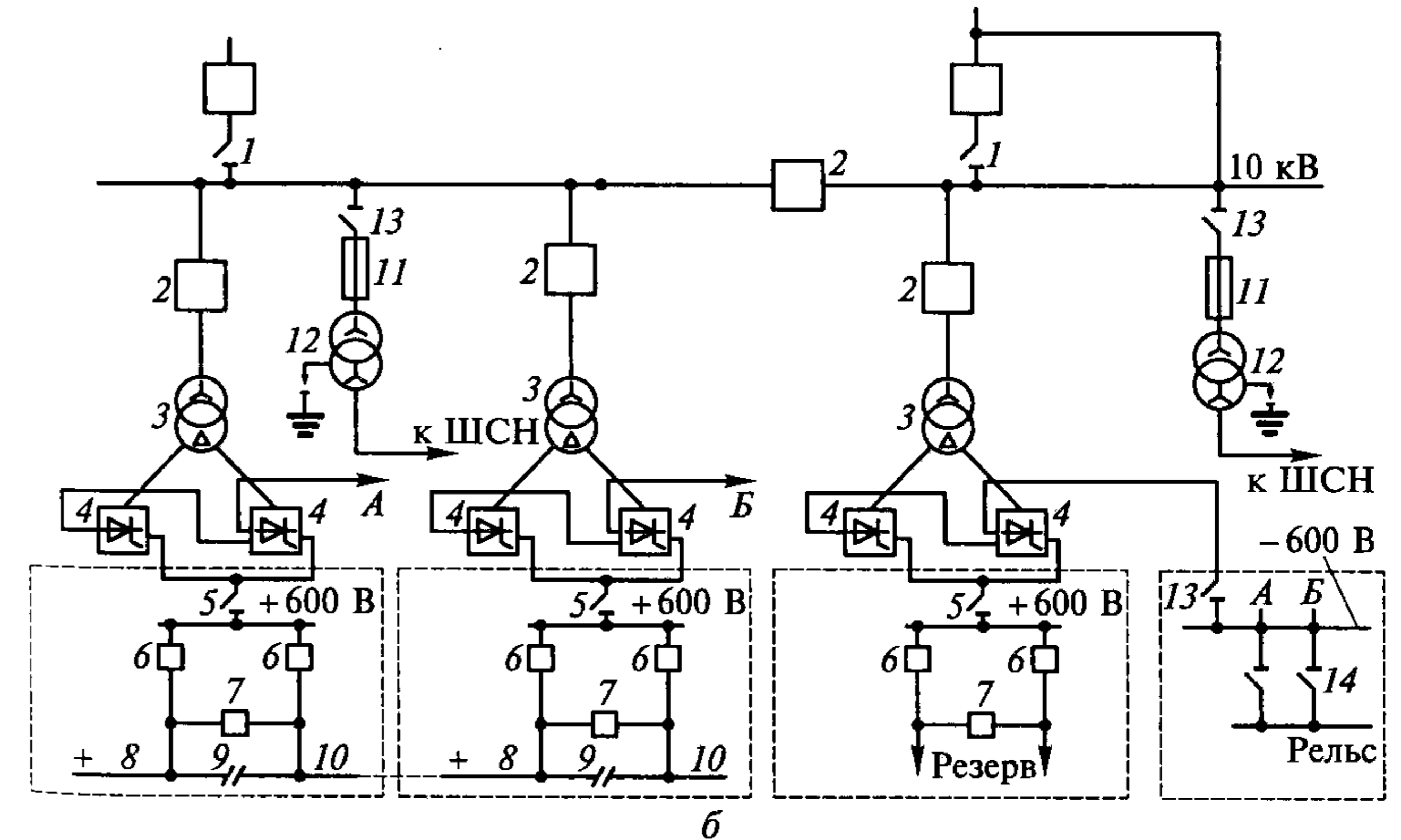
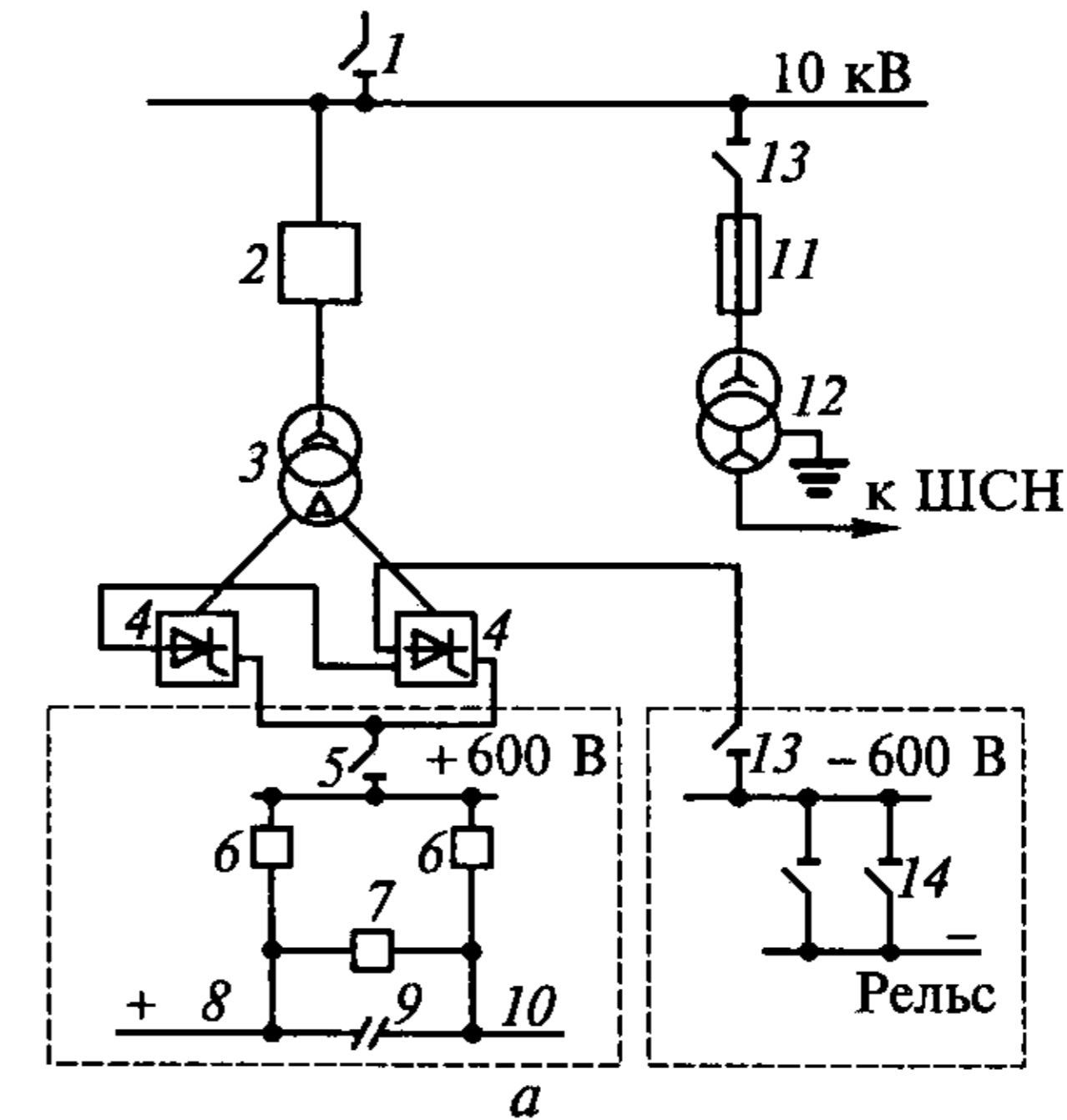


Рис. 4.13. Схемы одноагрегатной (а) и многоагрегатной (б) тяговых подстанций с управляемыми преобразовательными агрегатами:

1 — вводы питающего напряжения; 2 — распределительное устройство 10 кВ; 3 — трансформатор; 4 — управляемый выпрямитель; 5 — разъединитель; 6, 7 — низковольтные комплектные устройства; 8, 10 — участки контактной сети; 9 — секционный изолятор; 11 — предохранитель; 12 — трансформатор собственных нужд; 13, 14 — разъединители шины «←»; ШСН — шина собственных нужд; А, Б — точки соединения

Одноагрегатные тяговые подстанции не имеют резервного оборудования, за исключением устройств электропитания собственных нужд. Резервирование осуществляется по мощности установленного оборудования с учетом разгрузки в вынужденном режиме соседними подстанциями. Тяговые подстанции работают на системе децентрализованного электроснабжения контактной сети, секционированной вблизи подстанции (рис. 4.12). В вынужденном режиме, вызванном выводом из работы отдельных устройств внешнего электроснабжения или подстанции, секционный изолятор 9 шунтируется включением секционного выключателя 7. При этом в вынужденном режиме смежные подстанции обеспечивают нормальные размеры движения подвижного состава на линии. Распределительное устройство ввода может быть упрощено, в этом случае оно может состоять из выключателя нагрузки или разъединителя.

Для систем электроснабжения городского транспорта разработан преобразовательный агрегат с сухим трансформатором и управляемой преобразовательной секцией для тяговых подстанций. Внедрение такого преобразовательного агрегата позволяет отказаться от катодных и линейных выключателей, а отключение линейных токов осуществляется тиристорами выпрямителя.

Структурная схема одноагрегатной подстанции при этом незначительно отличается от предыдущего варианта, на трех- и более агрегатных подстанциях питание подвижного состава также осуществляется по принципу агрегат — линия, а резервирование — при помощи резервного агрегата (рис. 4.13, а, б).

Число тиристорных выпрямителей, подключаемых к одному преобразовательному трансформатору, зависит от нагрузки на каждой линии, причем каждый из выпрямителей рассчитан на максимально возможный ток КЗ в линии 600 В.

Внедрение в эксплуатацию современных преобразовательных агрегатов позволяет уменьшить площадь производственных помещений подстанций, упростить компоновку оборудования, ошиновку и трассировку кабельных соединений и сократить эксплуатационные расходы на обслуживание оборудования.

4.4. Короткие замыкания в трехфазных системах переменного тока

Виды коротких замыканий в электрических сетях. В трехфазных электрических сетях переменного тока различают системы, работающие с изолированной нейтралью источника, с глухо заземленной нейтралью и с заземлением нейтрали источника через индуктивную катушку (дугогасящий реактор). Под коротким замыканием КЗ понимают случайное (не предусмотренное нормальным режимом работы) соединение токоведущих частей фаз электроуста-

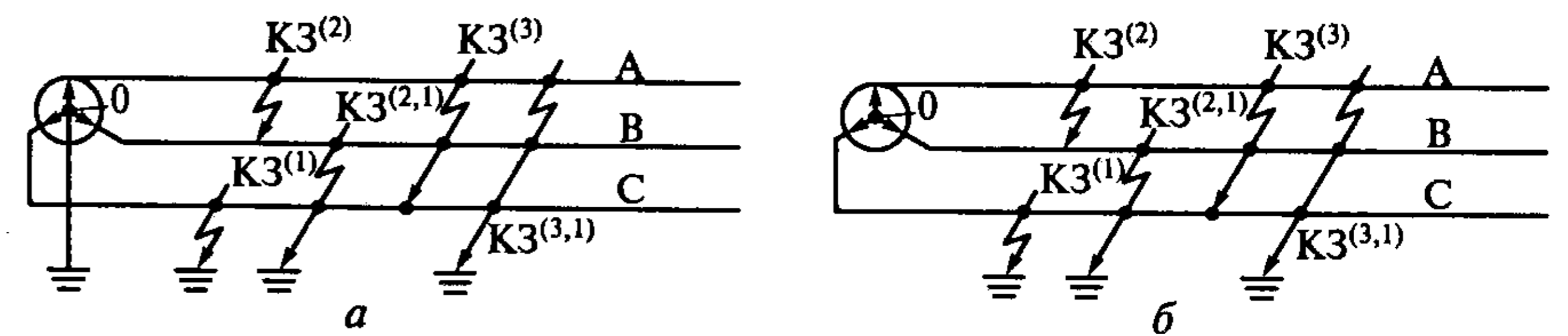


Рис. 4.14. Основные виды коротких замыканий в трехфазных сетях с заземленной (а) и изолированной (б) нейтралью

новки между собой или с землей. В режиме КЗ токи в фазах сети резко увеличиваются до значений, во много раз превышающих максимальный ток рабочего режима. Наступает аварийный режим работы сети, при котором токоведущие части и электрооборудование подвергаются значительным электродинамическим (механическим) и термическим (тепловым) воздействиям.

Основной причиной КЗ является нарушение изоляции токоведущих частей по причинам ее старения, механического повреждения кабелей во время проведения земляных работ, пробоя при перенапряжениях. Среди других наиболее часто встречающихся причин КЗ следует отметить падение опор или обрыв проводов воздушных линий электропередачи, перекрытие токоведущих частей птицами или животными, ошибочные действия персонала.

В трехфазных сетях переменного тока различают пять основных видов коротких замыканий (рис. 4.14): однофазное $KЗ^{(1)}$, двухфазное $KЗ^{(2)}$, двухфазное на землю в одной точке $KЗ^{(2,1)}$, трехфазное $KЗ^{(3)}$, трехфазное на землю в одной точке $KЗ^{(3,1)}$.

В трехфазной сети с питанием от источника с изолированной нейтралью при однофазном замыкании на землю ток несоизмеримо мал по сравнению с током однофазного КЗ в сети с заземленной нейтралью и не представляет опасности по электродинамическому и термическому воздействию на токоведущие части. Следовательно, такой вид замыкания не является коротким, а режим работы сети аварийным.

Если все виды КЗ принять за 100 %, то относительная частота появления замыканий в сети составляет однофазных и однофазных на землю — 65 %, двухфазных — 10 %, двухфазных на землю — 20 %, трехфазных и трехфазных на землю — 5 %.

Однофазное короткое замыкание в системе с заземленной нейтралью (рис. 4.15). При КЗ образуется гальваническая цепь (контур тока) через поврежденную фазу, землю и нейтраль источника (рис. 4.15, а). Под действием напряжения поврежденной фазы С в этой цепи протекает ток

$$I_{KЗ}^{(1)} = U_C / z_{KЗ}^{(1)},$$

где U_C — напряжение фазы С источника питания; $z_{KЗ}^{(1)}$ — сопротивление цепи однофазного КЗ.

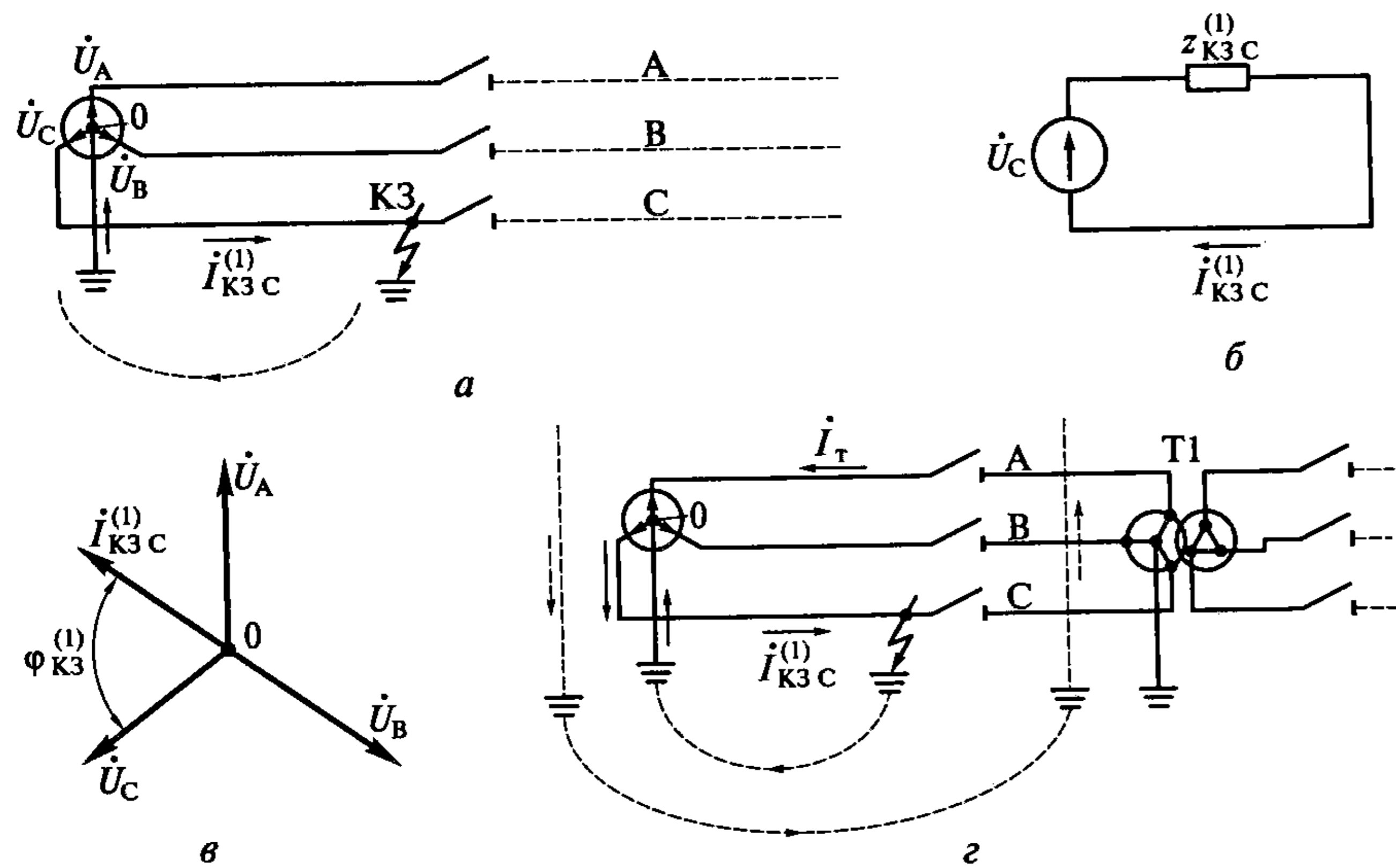


Рис. 4.15. Однофазное короткое замыкание в сети с заземленной нейтралью:

a — общая схема; *б* — расчетная схема; *в* — векторная диаграмма токов и напряжений в простейшем случае КЗ; *г* — КЗ при холостом ходе трансформатора в сети с заземленной нейтралью

Так как сопротивление цепи КЗ невелико, ток в проводе поврежденной фазы и через место повреждения достигает большого значения и может быть опасен как для токоведущих частей, так и для оборудования тяговой подстанции. На рис. 4.15, *б*, *в* показаны расчетная схема и векторная диаграмма токов и напряжений для простейшего случая. Отставание тока КЗ от фазного напряжения U_C оценивается величиной угла $\varphi_{K3}^{(1)}$:

$$\varphi_{K3}^{(1)} = \arctg(x_{K3}^{(1)}/r_{K3}^{(1)}),$$

где $x_{K3}^{(1)}$ и $r_{K3}^{(1)}$ — соответственно индуктивная и активная составляющие полного сопротивления цепи $z_{K3}^{(1)}$ однофазного КЗ.

В более сложных случаях, например, при подключении на холостой ход трансформатора потребителя, имеющего заземленную нейтраль, образуются дополнительные контуры тока через трансформатор и землю по проводам других фаз сети. Поэтому при однофазном КЗ по неповрежденным фазам также протекают токи повреждения. В этом случае сопротивление и ток КЗ можно определить, лишь используя метод симметричных составляющих (в данном подразделе не рассматривается).

Однофазное короткое замыкание на землю в сети с изолированной нейтралью. На рис. 4.16 представлены упрощенная схема трехфаз-

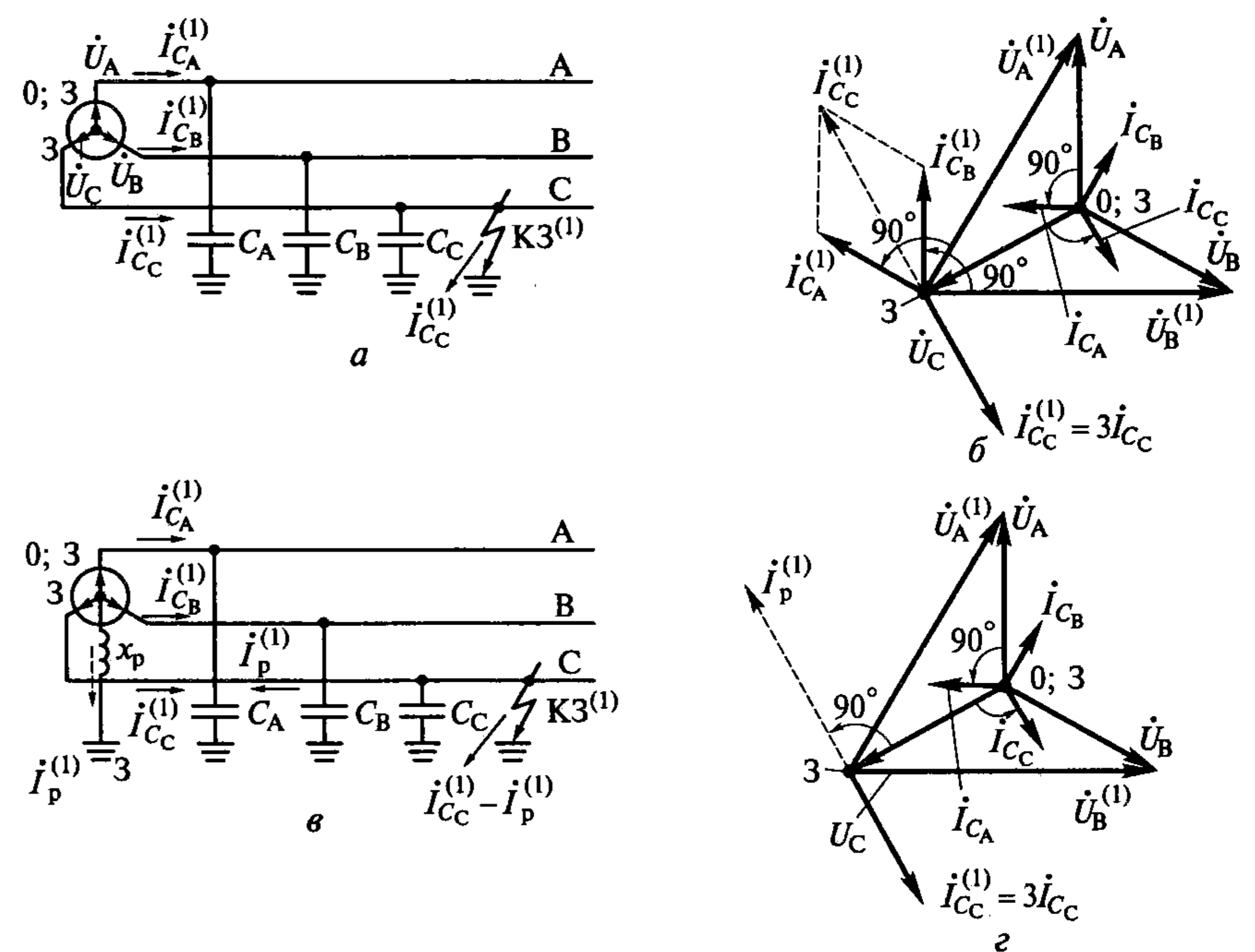


Рис. 4.16. Однофазное короткое замыкание на землю в сети с изолированной нейтралью:

a, *в* — схемы сети с изолированной нейтралью и заземлением через дугогасящую катушку соответственно; *б*, *г* — векторные диаграммы токов и напряжений при однофазном КЗ в схемах *a* и *в*; 0, 3 — точка «0» и «Земля»

ной цепи с изолированной нейтралью (рис. 4.16, *a*) и совмещенная векторная диаграмма токов и напряжений в месте замыкания до замыкания (в режиме холостого хода сети) и после замыкания (рис. 4.16, *б*).

Каждая фаза сети обладает относительно земли некоторой емкостью, равномерно распределенной по длине линии. С целью упрощения рассмотрения процессов работы сети распределенную емкость каждой фазы заменяем емкостями C_A , C_B , C_C , сосредоточенными в середине линии.

В режиме холостого хода по проводам сети протекают токи емкостей (на векторной диаграмме I_{CA} , I_{CB} , I_{CC}). Так как емкости малы и их сопротивления много больше активных и индуктивных сопротивлений фаз сети, можно принять, что токи I_{CA} , I_{CB} , I_{CC} на 90 эл. град. опережают вызывающие их напряжения U_A , U_B , U_C . Векторная диаграмма построена в предположении, что нейтраль источника точка «0» и «Земля» (3) в силу их симметричного расположения относительно фаз имеют один и тот же потенциал. Токи емкостей фаз можно определить по выражению

$$I_{C_A} = I_{C_B} = I_{C_C} = U_{\phi} / x_C = U_{\phi} \omega C,$$

где U_{ϕ} — фазное напряжение, В; x_C — емкостное сопротивление, Ом; ω — частота тока, Гц; C — электрическая емкость, Ф.

При замыкании на землю, например фазы С, симметрия нарушается. Замкнувшийся на землю провод приобретает потенциал земли. Емкость поврежденной фазы шунтируется, напряжение нейтрали относительно земли повышается на величину фазного напряжения, а напряжения неповрежденных фаз относительно земли становятся линейными, т. е. возрастают в $\sqrt{3}$ раз: $U_A^{(1)} = \sqrt{3}U_A$, $U_B^{(1)} = \sqrt{3}U_B$. Векторы токов, протекающих по емкостям фаз А и В, будут смещены на угол 60 эл. град., а их величина увеличивается в $\sqrt{3}$ раз:

$\dot{I}_{C_A} = \dot{I}_{C_B} = \sqrt{3} U_{\phi} / x_C$ а суммарный ток $I_{C_{\Sigma}}^{(1)}$ увеличивается в три раза:

$$I_{C_{\Sigma}}^{(1)} = \sqrt{3}\sqrt{3} U_{\phi} / x_C = 3U_{\phi} / x_C.$$

Увеличение емкостного тока в сети с изолированной нейтралью не является опасным по электродинамическому и термическому воздействиям, поскольку его величина остается малой, соизмеримой с нагрузкой сети, а изоляция фаз относительно земли должна выполняться на линейное напряжение.

Длительная работа сети с замкнутой на землю фазой недопустима, так как в случае повреждений изоляции другой фазы относительно земли возникнет двухфазное КЗ через землю. Такой режим вызывает протекание больших токов, что может привести к разрушению оборудования. Кроме того, при определенных условиях в месте замыкания на землю может возникнуть так называемая «перемежающаяся дуга», которая периодически гаснет и зажигается вновь. При наличии в сети индуктивности произойдет наведение в индуктивных элементах ЭДС, величина которой пропорциональна скорости изменения тока ($e_L = L di/dt$). Возникающая ЭДС может превышать напряжение сети в несколько раз, что приведет к возможному пробое изоляции элементов электрически связанной сети и дальнейшему развитию аварийной ситуации.

В трехфазных сетях с напряжением источника 6 (10) кВ возникновение перемежающейся дуги не столь опасно, величина тока однофазного КЗ на землю незначительна, а обеспечение изоляции на линейное напряжение не вызывает затруднений. Поэтому в сетях с напряжением 6... 10 кВ, как правило, рекомендуется использовать систему электроснабжения с изолированной нейтралью источника. При этом допускается работа воздушных и кабельных линий электропередачи с замкнутой на землю фазой до момента обнаружения места повреждения.

С увеличением напряжения электрической сети до 35 кВ и выше возникновение перемежающейся дуги приводит к перенапряжениям, опасным для изоляции. Кроме того, в таких сетях в месте КЗ на землю ток может значительно превышать значение 10 А, допускаемое для таких систем, а обеспечение необходимого уровня изоляции на линейное напряжение затруднительно. Трехфазные сети с напряжением 35 кВ и выше, как правило, работают от источника с заземленной нейтралью. При однофазном КЗ необходимо отключение поврежденного участка с помощью защитных устройств (например, релейной защиты и высоковольтных выключателей).

В приближенных расчетах I_C , А, можно определить по формулам: для сетей с воздушными линиями

$$I_C = Ul/350;$$

для сетей с кабельными линиями

$$I_C = Ul/10,$$

где U — линейное напряжение сети, кВ; l — длина электрически связанных линий от источника до места замыкания на землю, км.

Однофазное короткое замыкание в сети, заземленной через дугогасящий реактор. В трехфазной сети с заземленной нейтралью источника через дугогасящий реактор в режиме однофазного замыкания на землю емкостной ток может быть уравновешен индуктивным током реактора (рис. 4.16, в, г).

В нормальном режиме ток I_p через реактор не протекает, так как потенциалы в точках «0» и «Земля» равны. При замыкании на землю одной фазы, например, С, реактор оказывается под напряжением поврежденной фазы. Через реактор, провод фазы, место замыкания в землю начинает протекать ток $I_p^{(1)}$, который накладывается на емкостной ток $I_C^{(1)}$ и находится в противофазе к нему. Если выбрать индуктивное сопротивление реактора по соотношению $x_p = x_C^{(1)}$, то $I_p^{(1)} = I_C^{(1)}$, т. е. ток замыкания на землю равен нулю. Это приводит к снижению опасных перенапряжений и уменьшению вероятности возникновения межфазного короткого замыкания.

Трехфазные системы с напряжением выше 1 000 В с заземленными нейтралью и токами замыкания более 500 А относятся к сетям с большими токами замыкания на землю. В таких сетях необходимо предусматривать защитные устройства, действующие на отключение поврежденного участка. Трехфазные системы с изолированными нейтралью и заземлением через токоограничивающий (дугогасящий) реактор напряжением до 35 кВ и токами замыкания до 500 А относятся к сетям с малым током замыкания на землю.

Двухфазное короткое замыкание в сетях с заземленной и изолированной нейтралью. В случае двухфазного короткого замыкания «Земля» не входит в контур тока КЗ, поэтому процесс КЗ протекает одинаково в сетях с заземленной и изолированной нейтралью (рис. 4.17, а).

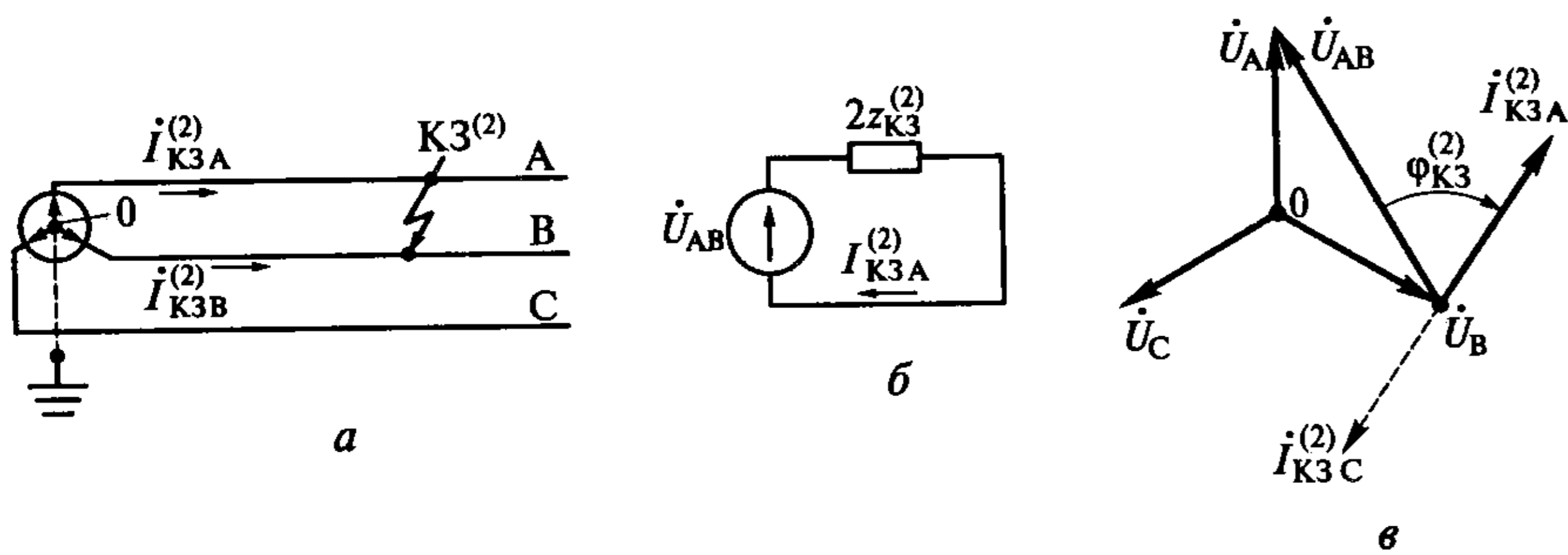


Рис. 4.17. Двухфазное короткое замыкание в сетях с заземленной и изолированной нейтралью:

a — цепь с двухфазным коротким замыканием; *б* — расчетная схема; *в* — векторная диаграмма

Расчетная схема имеет вид, показанный на рис. 4.17, б, где $2z_{K3}^{(2)}$ — сумма сопротивлений замкнутых фаз. Ток фазы определяется линейным напряжением U_{AB} (см. векторную диаграмму на рис. 4.17, в), направление которого совпадает с направлением вектора тока в фазе:

$$I_{K3A}^{(2)} = U_{AB} / z_{K3}^{(2)}.$$

Ток $I_{K3A}^{(2)}$ отстает от напряжения на угол $\varphi_{K3}^{(2)} = \arctg(x_{K3}^{(2)} / r_{K3}^{(2)})$, где $x_{K3}^{(2)}$ и $r_{K3}^{(2)}$ — соответственно реактивная и активная составляющие сопротивления $z_{K3}^{(2)}$. В зависимости от отношения $x_{K3}^{(2)}$ и $r_{K3}^{(2)}$ угол $\varphi_{K3}^{(2)}$ может принимать значения менее 90 эл. град. Для протяженных сетей с удаленным от источника местом КЗ индуктивная составляющая много больше активной составляющей сопротивления короткозамкнутой цепи, и угол $\varphi_{K3}^{(2)} \rightarrow 90$ эл. град.

Ток фазы В определяется аналогично току фазы А линейным напряжением ($U_{BA} = -U_{AB}$), а именно $I_{K3B}^{(2)} = -I_{K3A}^{(2)}$. В соответствии с правилом непрерывности токов в точке КЗ векторы токов, построенные относительно вектора напряжения U_{AB} , могут быть перенесены параллельно самим себе в точку «0», т.е. относительно нейтрали двухфазное КЗ является уравновешенным, а ток замыкания не зависит от схемы сети за точкой КЗ.

Трехфазное короткое замыкание в сетях с заземленной и изолированной нейтралью. Полагая сопротивления фаз $z_{K3}^{(3)}$ (рис. 4.18) сети равными между собой и представляющими для источника симметричную нагрузку, можно принять сумму токов в точке КЗ, а следовательно, и в точке «0» равной нулю. При этом ток КЗ каждой фазы определяется ее фазным напряжением и сопротивлением $z_{K3}^{(3)}$:

$$I_{K3A}^{(3)} = U_A / z_{K3}^{(3)},$$

а угол $\varphi_{K3}^{(3)} < 90$ эл. град., а именно: $\varphi_{K3}^{(3)} = \arctg(x_{K3}^{(3)} / r_{K3}^{(3)})$, где $x_{K3}^{(3)}$ и $r_{K3}^{(3)}$ — соответственно реактивная и активная составляющие со-

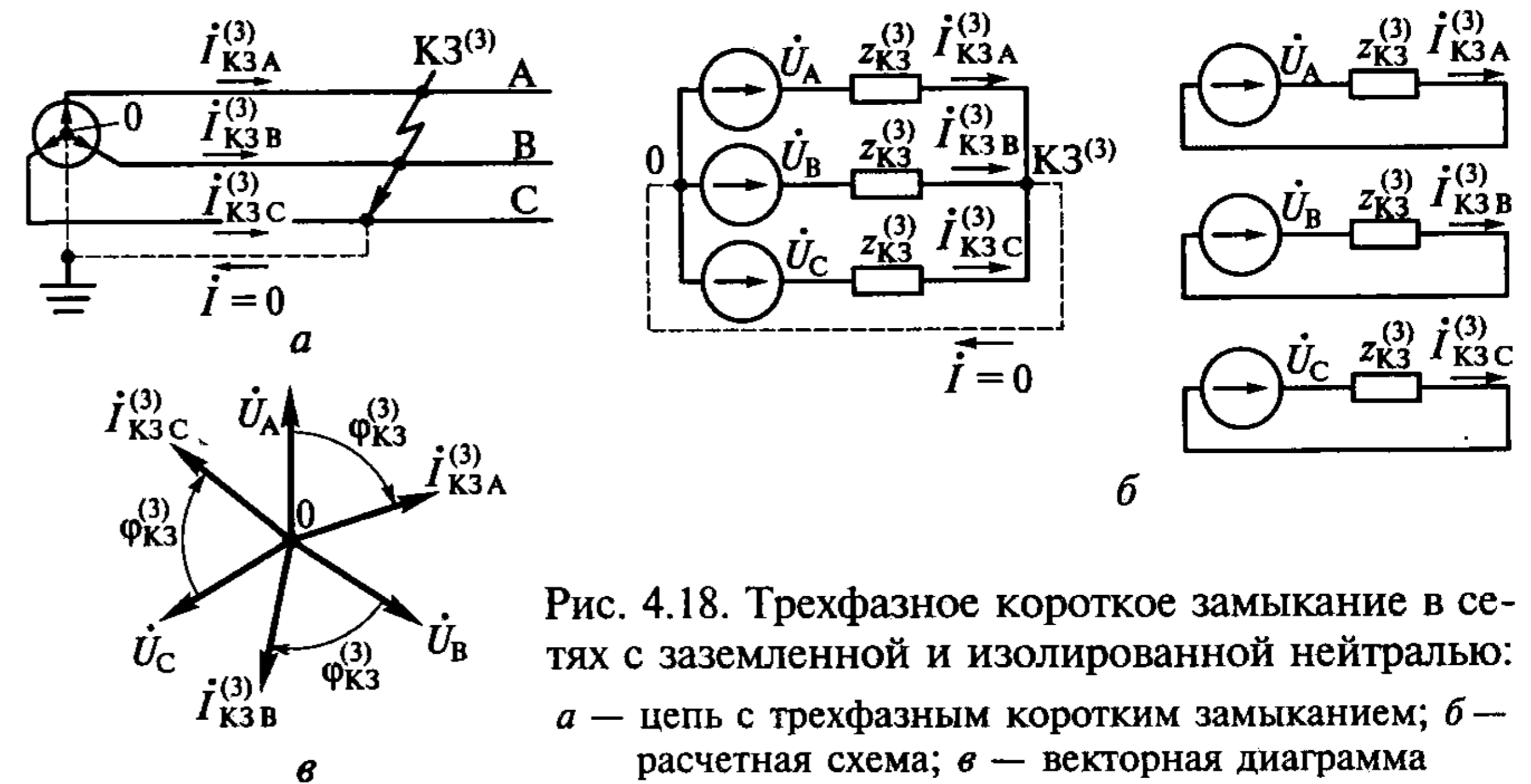


Рис. 4.18. Трехфазное короткое замыкание в сетях с заземленной и изолированной нейтралью:

a — цепь с трехфазным коротким замыканием; *б* — расчетная схема; *в* — векторная диаграмма

противления $z_{K3}^{(3)}$. Процесс КЗ в сетях с изолированной и заземленной нейтралью протекает одинаково, поскольку земля не входит в контур короткозамкнутой цепи.

Переходные процессы при коротких замыканиях. Рассмотрим процесс КЗ в трехфазной системе неограниченной мощности. Под системой неограниченной мощности условно понимают мощную систему, напряжение на шинах которой U_{cp} и частота остаются практически неизменными при любых изменениях тока, даже при КЗ в присоединенной к ней маломощной сети. Мощность такой системы считается бесконечно большой ($S_c = \infty$), сопротивления и падения напряжений можно не учитывать ($x_c = 0, r_c = 0$).

Тогда при трехфазном коротком замыкании у потребителя ток КЗ составит

$$I_{K3}^{(3)} = U_{cp} / (\sqrt{3} \sqrt{r_{рез}^2 + x_{рез}^2}),$$

где U_{cp} — среднее напряжение в цепи, В; $r_{рез}$, $x_{рез}$ — результирующее активное и индуктивное сопротивления в цепи между источником и точкой КЗ, Ом.

В установках высокого напряжения для сетей неограниченной мощности в режиме КЗ результирующим активным сопротивлением можно пренебречь, тогда

$$I_{K3}^{(3)} = U_{cp} / (\sqrt{3} x_{рез}).$$

На рис. 4.19 представлена расчетная схема для определения тока КЗ.

В цепях с индуктивностью ток не может мгновенно изменяться со значения тока I_n нагрузки до тока I_{K3} короткого замыкания. Изменение сопротивления в этом случае вызывает переходный

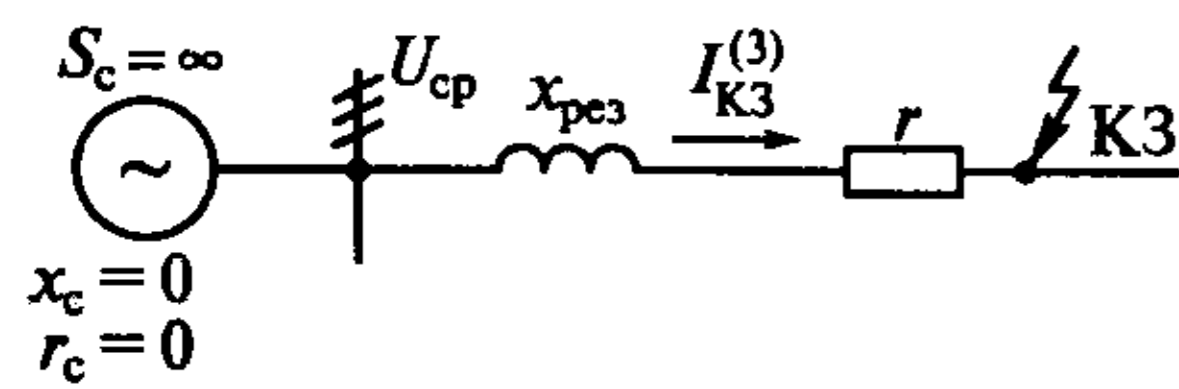


Рис. 4.19. Расчетная схема для определения тока КЗ:

S_c — мощность системы; x_c и r_c — индуктивное и активное сопротивления системы

процесс. Напряжение фаз при КЗ можно выразить следующим образом:

$$\begin{aligned} u_A &= U_{\max} \sin(\omega t + \alpha); \\ u_B &= U_{\max} \sin(\omega t + \alpha - 120); \\ u_C &= U_{\max} \sin(\omega t + \alpha - 240), \end{aligned}$$

где U_{\max} — амплитудное значение напряжения, В; α — угол, характеризующий момент короткого замыкания, эл. град.; ω — угловая частота, c^{-1} ; t — время, с.

Мгновенные значения токов и напряжений переходного процесса выражаются дифференциальным уравнением

$$u = ir + L di/dt.$$

Решая это уравнение, например, относительно i для фазы А, получим:

$$i = (U_{\max}/z) \sin(\omega t + \alpha - \varphi_{K3}) + ce^{-(r/L)t}.$$

Определив постоянную c из начальных условий, получим следующее выражение для тока:

$$i = I_{п\max} \sin(\omega t + \alpha - \varphi_{K3}) + I_{a0} e^{-(t/T_a)}, \quad (4.1)$$

где $I_{п\max} = U_{\max}/z$ — максимальное значение периодической составляющей тока КЗ в момент $t = 0$; $T_a = L/r_{рез}$ — постоянная времени; φ_{K3} — угол сдвига при КЗ, эл. град.

Таким образом, токи КЗ состоят из периодической $i_{п}$ и апериодической i_a слагаемых и в общем виде равны, А:

$$i = i_{п} + i_a e^{-(t/T_a)}.$$

Энергия, связанная с током i_{a0} и индуктивностью цепи L , в момент возникновения КЗ равна $0,5 L(i_{a0})^2$. Постепенно она рассеивается в активном сопротивлении цепи, и апериодический ток убывает по экспоненциальному закону.

Для иллюстрации явлений при КЗ на рис. 4.20 представлены осциллограммы токов трехфазного короткого замыкания.

Резкое изменение периодических составляющих тока КЗ $i_{пA0}$, $i_{пB0}$ и $i_{пC0}$ в фазах А, В, С происходит вследствие того, что при КЗ угол сдвига φ резко увеличивается до φ_{K3} . Но поскольку при наличии индуктивности ток в момент изменения режима не может измениться скачком, увеличение периодических составляющих токов компенсируется периодическими составляющими с обратны-

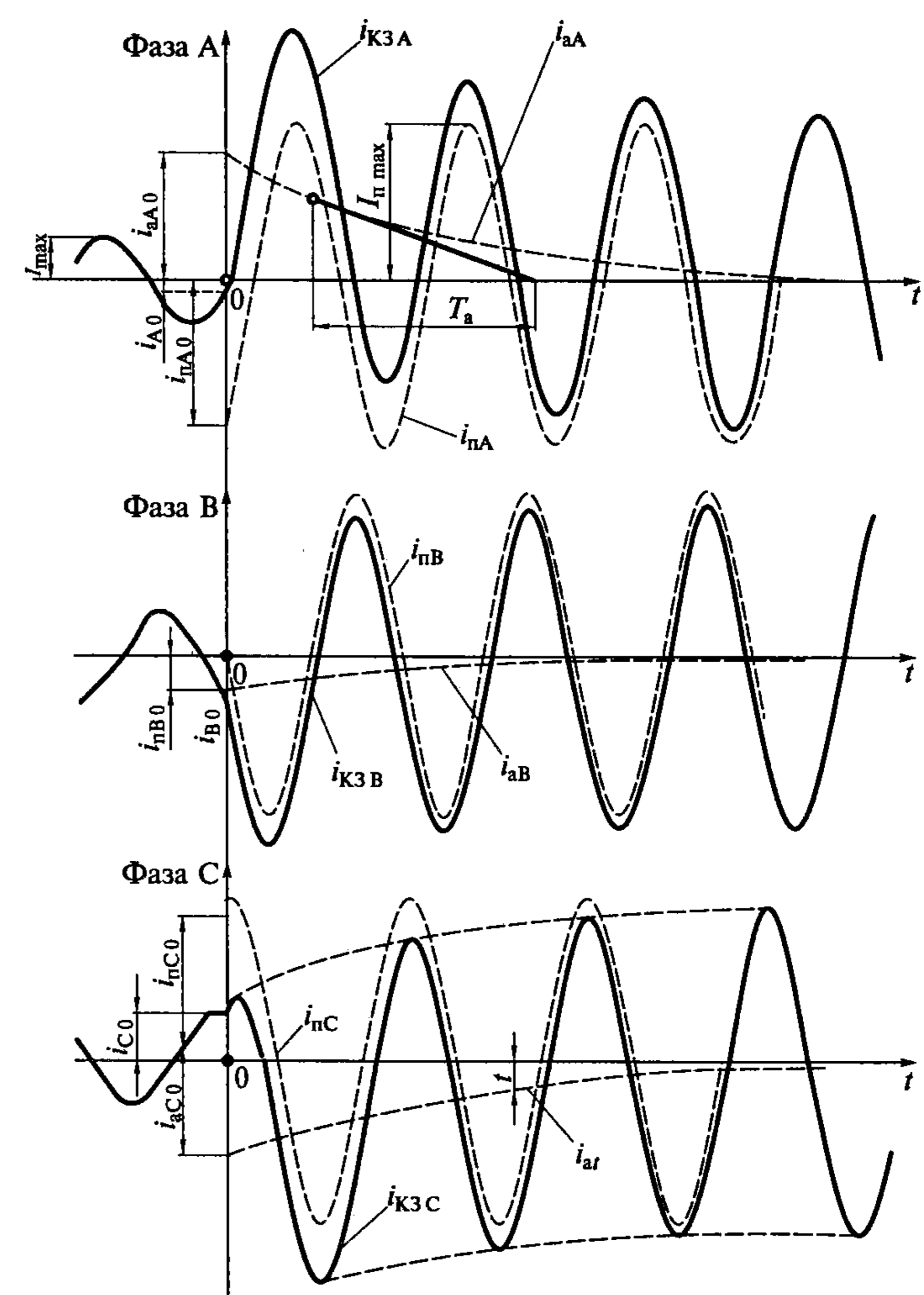


Рис. 4.20. Осциллограммы токов КЗ в трех фазах:

I_{\max} — максимальное значение тока нагрузки в фазе; $i_{пA}$ — периодический ток фазы А; i_{aA0} — начальное значение апериодического тока КЗ фазы А; $I_{п\max}$ — максимальное значение периодического тока КЗ; i_{K3A} — полный ток КЗ фазы А; T_a — постоянная времени

ми знаками: i_{aA0} , i_{aB0} и i_{aC0} . Это наиболее наглядно видно для фазы С.

Поскольку угол сдвига $\varphi_{K3} \approx 90$ эл. град., наибольшее значение начальных токов КЗ ($i_{п}$ и i_a) будет в том случае, когда момент КЗ совпадает с нулевым значением напряжения в фазе.

Осциллограмма тока КЗ при максимальном начальном значении апериодической составляющей тока изображена на рис. 4.21.

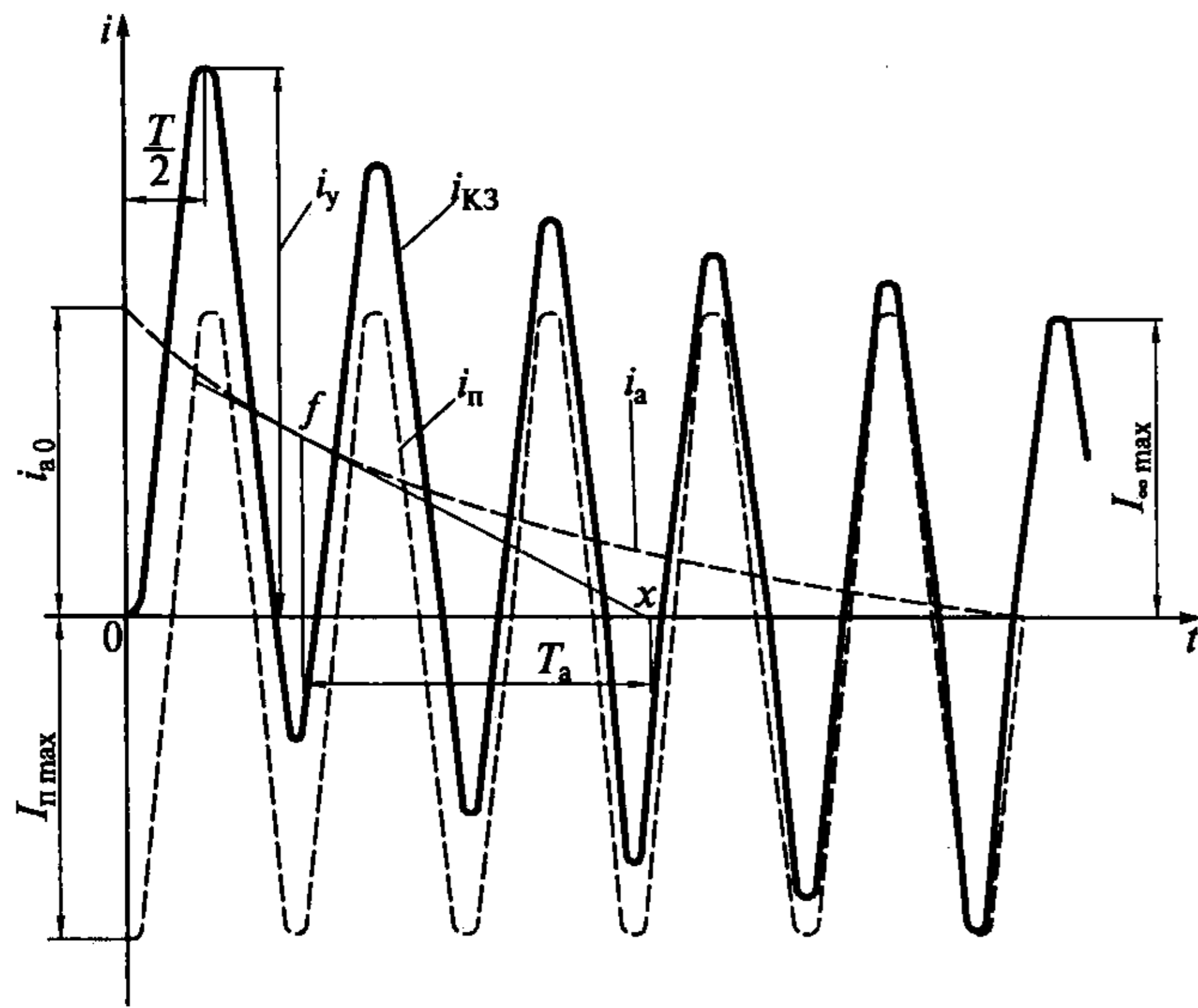


Рис. 4.21. Осциллограмма тока КЗ при наибольшем (максимальном) значении периодического тока:

f — частота; i_y — ударный ток КЗ; $I_{\infty \max}$ — максимальный установившийся ток КЗ

Максимальное значение тока КЗ в этом случае складывается из максимального тока периодической и апериодической составляющих в момент времени $t = T/2$, т.е. в соответствии с выражением (4.1)

$$\begin{aligned} i_y &= I_{п \max} + i_{a0} e^{-t/T_a} = I_{п \max} + i_{a0} e^{-0,01/T_a} = \\ &= I_{п \max} (1 + e^{-0,01/T_a}) = k_y I_{п \max}. \end{aligned} \quad (4.2)$$

Это значение максимального тока i_y называется ударным током, а k_y — ударным коэффициентом.

Поскольку постоянная времени T_a может изменяться в пределах от $T_a = 0$ ($L = 0$) до $T_a = \infty$ ($r_{рез} = 0$), то ударный коэффициент практически колеблется в пределах $k_y = 1 - 2$. С уменьшением постоянной времени T_a затухание апериодического тока увеличивается, но даже и при значительных величинах постоянной времени апериодическое значение тока заметно проявляется лишь в первые 0,1 ... 0,2 с.

Постоянную времени T_a можно определить графическим путем. Зная постоянную T_a и начальное значение апериодического тока i_{a0} , можно построить кривую затухания апериодической составляющей тока КЗ (рис. 4.22).

Ударный коэффициент определяют либо из выражения $k_y = 1 + e^{-0,01/T_a}$, где $T_a = L/r_{рез} = x/r_{рез}$, либо по кривой, изображенной на рис. 4.23.

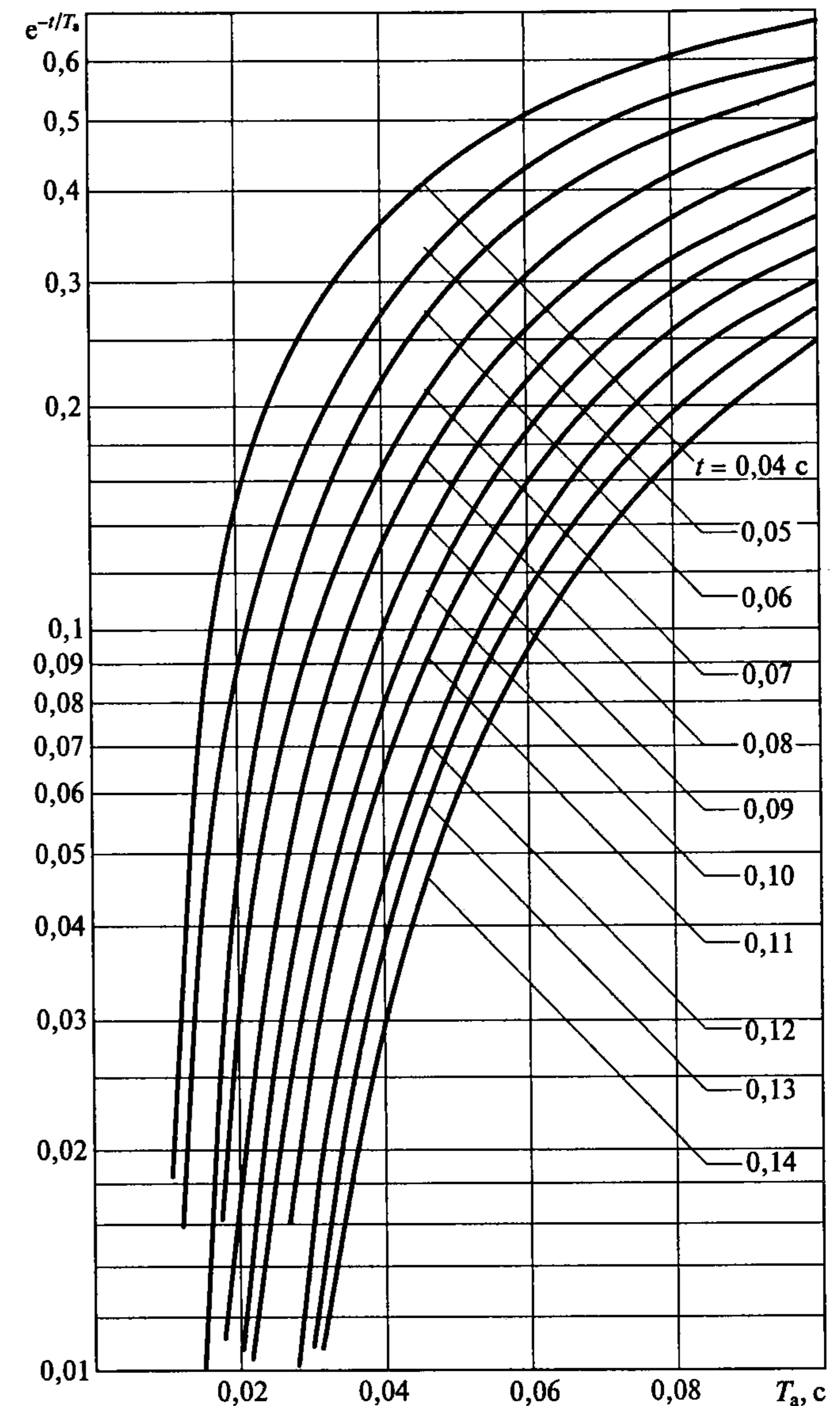


Рис. 4.22. Кривые для определения затухания апериодической составляющей тока КЗ:

t — текущее время

Начальное значение периодической составляющей тока КЗ обычно носит название тока сверхпереходного режима и обозначается I'' . Установившийся ток КЗ обычно обозначают через I_{∞} . Тогда выражение (4.2) можно написать иначе: $i_y = \sqrt{2} k_y I''$.

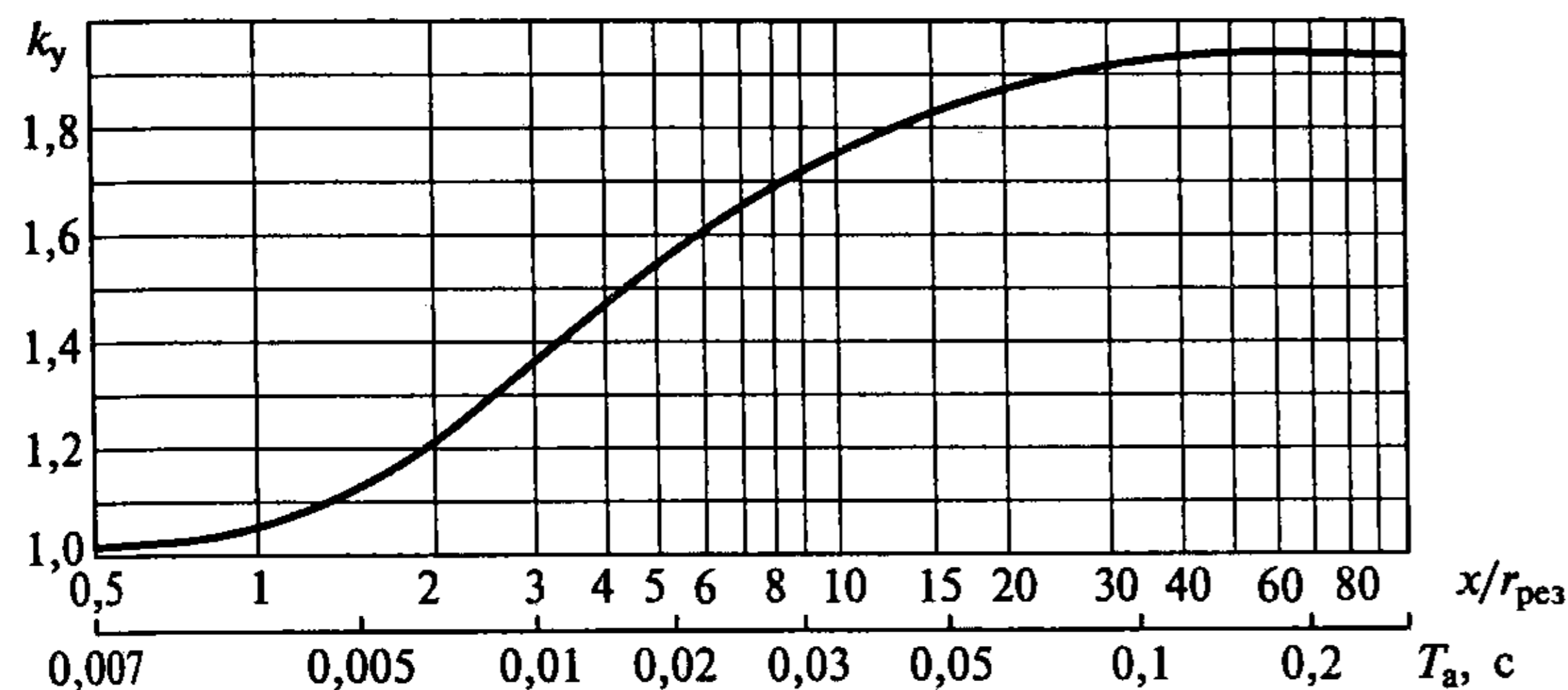


Рис. 4.23. Значение ударного коэффициента k_y в зависимости от постоянной времени T_a (или отношения $x/r_{рез}$)

При коротком замыкании вблизи генератора принимают $k_y = 1,9$, следовательно $i_y = \sqrt{2} \cdot 1,9I'' = 2,7I''$.

Для большинства разветвленных сетей, когда при коротких замыканиях активное сопротивление может не учитываться, принимают $k_y = 1,8$, соответственно $i_y = \sqrt{2} \cdot 1,8I'' = 2,55I''$.

Полный ток КЗ в течение переходного режима при наличии апериодической составляющей не будет синусоидальным, поэтому действующее значение тока за время t в общем виде составит

$$I_t = \sqrt{\frac{1}{t \int_0^t i^2 dt}},$$

где i — мгновенное значение тока, А.

За первый период действующее значение тока КЗ составит

$$I_t = \sqrt{\frac{1}{t \int_{t-T/2}^{t+T/2} i^2 dt}}.$$

Это выражение достаточно сложно, поэтому если принять, что за первый период периодическая составляющая тока КЗ остается неизменной, а апериодический ток изменяется линейно и может быть выражен средним значением I_a , то можно записать для ударного тока

$$I_y = \sqrt{I_n^2 + I_a^2}. \quad (4.3)$$

За среднее значение апериодического тока КЗ за период можно принять ток в момент $t = T/2$, тогда в соответствии с рис. 4.21 и выражением (4.2)

$$I_a = i_y - \sqrt{2}I_n = \sqrt{2}k_y I_n - \sqrt{2}I_n = \sqrt{2}I_n (k_y - 1). \quad (4.4)$$

После подстановки этого выражения в формулу (4.3) получим действующее значение тока КЗ:

$$I_y = \sqrt{I_n^2 + 2I_n^2 (k_y - 1)^2} = I_n \sqrt{1 + 2(k_y - 1)^2},$$

или, приняв $I_n = I''$ за время $t = 0,01$ с, можно записать

$$I_y = I'' \sqrt{1 + 2(k_y - 1)^2}.$$

Поскольку ударный коэффициент k_y колеблется в пределах от 1 до 2, предельные значения действующего тока определяются из неравенства

$$1 < I_y/I'' < \sqrt{3}.$$

При коротком замыкании вблизи генераторов $k_y = 1,9$, следовательно

$$I_y = I'' \sqrt{1 + 2(1,9 - 1)^2} = 1,6I''.$$

При коротких замыканиях без учета активного сопротивления

$$I_y = I'' \sqrt{1 + 2(1,8 - 1)^2} = 1,52I''.$$

Принимая мощность питающей системы неограниченной, получим максимально возможный ток КЗ. Этим пользуются в том случае, когда нет конкретных данных о системе или когда требуется быстро определить значение предельного тока КЗ.

Если пренебречь сопротивлением системы, можно вычислить ток трехфазного КЗ в конце линии

$$I_{КЗл} = U_{ср} / \left(\sqrt{3} \sqrt{r_l^2 + x_l^2} \right).$$

Ток трехфазного КЗ на вторичной обмотке трансформатора без учета сопротивления линии

$$I_{КЗ} = U_{ном2} (100/u_{КЗ}),$$

где $U_{ном2}$ — номинальное напряжение вторичной обмотки трансформатора; $u_{КЗ}$ — напряжение КЗ трансформатора, %.

Ток КЗ в цепи первичной обмотки трансформатора с учетом сопротивления линии составит

$$I_{КЗ} = U_{ср} / \left[\sqrt{3} \sqrt{r_l^2 + (x_T + x_l)^2} \right],$$

где x_T — индуктивное сопротивление трансформатора:

$$x_T = x_{ном}^* (U_{ном}^2 / S_{ном}).$$

При расчетах токов короткого замыкания иногда требуется определить мощность трехфазного короткого замыкания

$$S_{K3} = \sqrt{3} U_{cp} I_{K3}. \quad (4.5)$$

При определении мощности КЗ по формуле (4.5) считают, что в нее входит среднее номинальное напряжение участка до короткого замыкания, а не действительное напряжение при коротком замыкании. Формула (4.5) действительна только для таких систем, мощность которых по отношению к мощности потребителя можно считать неограниченно большой.

Переходный процесс при удаленных коротких замыканиях. Современные генераторы для поддержания неизменного уровня напряжения снабжены устройствами автоматического регулирования возбуждения (АВР). Во время переходного режима при удаленных КЗ (при отсутствии в цепи нагрузки) происходит существенное изменение ЭДС и индуктивного сопротивления генераторов. Вначале под действием размагничивающего эффекта тока КЗ в

обмотках статора постепенно уменьшается ЭДС генератора и, как следствие, периодическая составляющая тока КЗ. Этот процесс протекает до момента начала действия устройства АВР (рис. 4.24). С увеличением тока возбуждения ротора, вызванного снижением ЭДС генератора, постепенно увеличиваются ЭДС и ток КЗ.

Ударный ток КЗ определяется выражением

$$i_y = \sqrt{2} I'' k_y,$$

где I'' — действующее значение периодической составляющей тока КЗ при $t = 0$ (тока сверхпереходного режима).

Установившийся режим КЗ в генераторе и в линии наступает после исчезновения апериодического тока. Продолжительность переходного процесса равна примерно 4 с.

4.5. Методы расчета токов короткого замыкания

При проектировании и эксплуатации сетей электроснабжения применяют разные методы расчета токов короткого замыкания: методы относительных и именованных единиц, практический метод расчета по типовым кривым, упрощенный метод. При удаленных коротких замыканиях в сложных разветвленных сетях в практических целях применяют метод относительных или именованных единиц, а также упрощенный метод. При этом принимают ряд допущений: ЭДС генераторов остаются неизменными; при $x \gg r$ активным сопротивлением отдельных элементов короткозамкнутой цепи (силовых трансформаторов, реакторов) можно пренебречь, исключение составляют лишь протяженные воздушные и кабельные линии; генераторы работают синхронно (т. е. отсутствует качание генераторов; нет искажения синусоидальности токов и напряжений в режиме КЗ; трехфазная система уравновешена — имеет одинаковые сопротивления фаз). В случае удаленных коротких замыканий используют метод типовых кривых, учитывающий изменение ЭДС и сопротивлений генераторов во времени. Параметры линейных элементов цепи короткого замыкания при отсутствии более точных данных принимаются следующие: для одноцепной воздушной линии напряжением 6... 220 кВ сопротивление единицы длины равно 0,4 Ом/км; для трехжильных кабелей напряжением 35 кВ — 0,12 Ом/км.

Для вычисления тока короткого замыкания необходимо знать напряжение источника питания и суммарное сопротивление всех элементов до места короткого замыкания. Но напряжения отдельных звеньев цепи различны, поэтому суммировать сопротивления без приведения их к эквивалентным параметрам нельзя.

Для определения токов КЗ в сложных разветвленных системах с несколькими источниками питания и многочисленными внутрен-

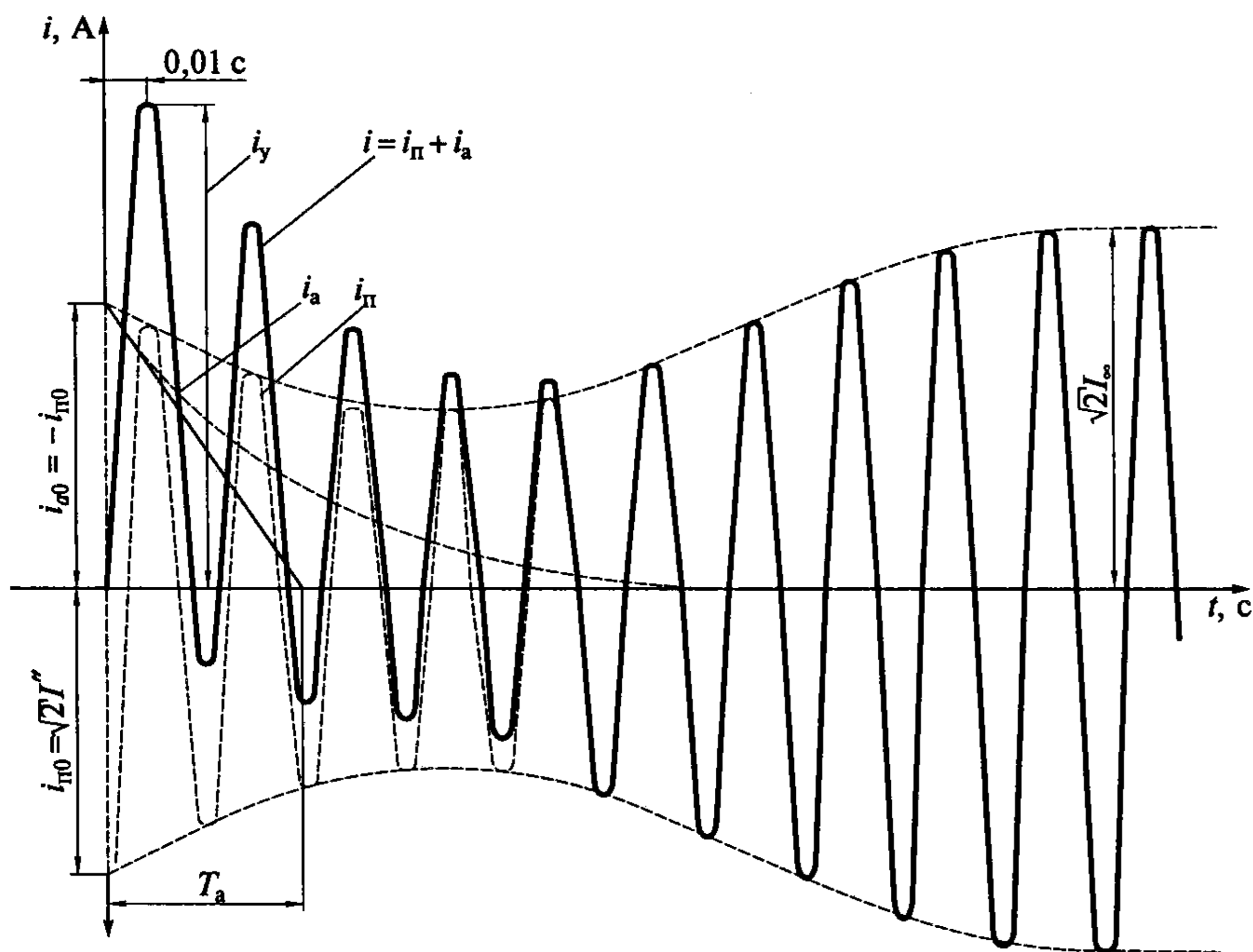


Рис. 4.24. Кривые периодической i_p и апериодической i_a составляющих полного i тока КЗ в переходном режиме при удаленном КЗ в случае наибольшей амплитуды полного тока:

I'' — действующее значение периодической составляющей тока КЗ при $t = 0$; I_{∞} — установившийся ток КЗ; t — время; T_a — постоянная времени; i_y — ударный ток; i_p, i_a — периодическая и апериодическая составляющие тока КЗ

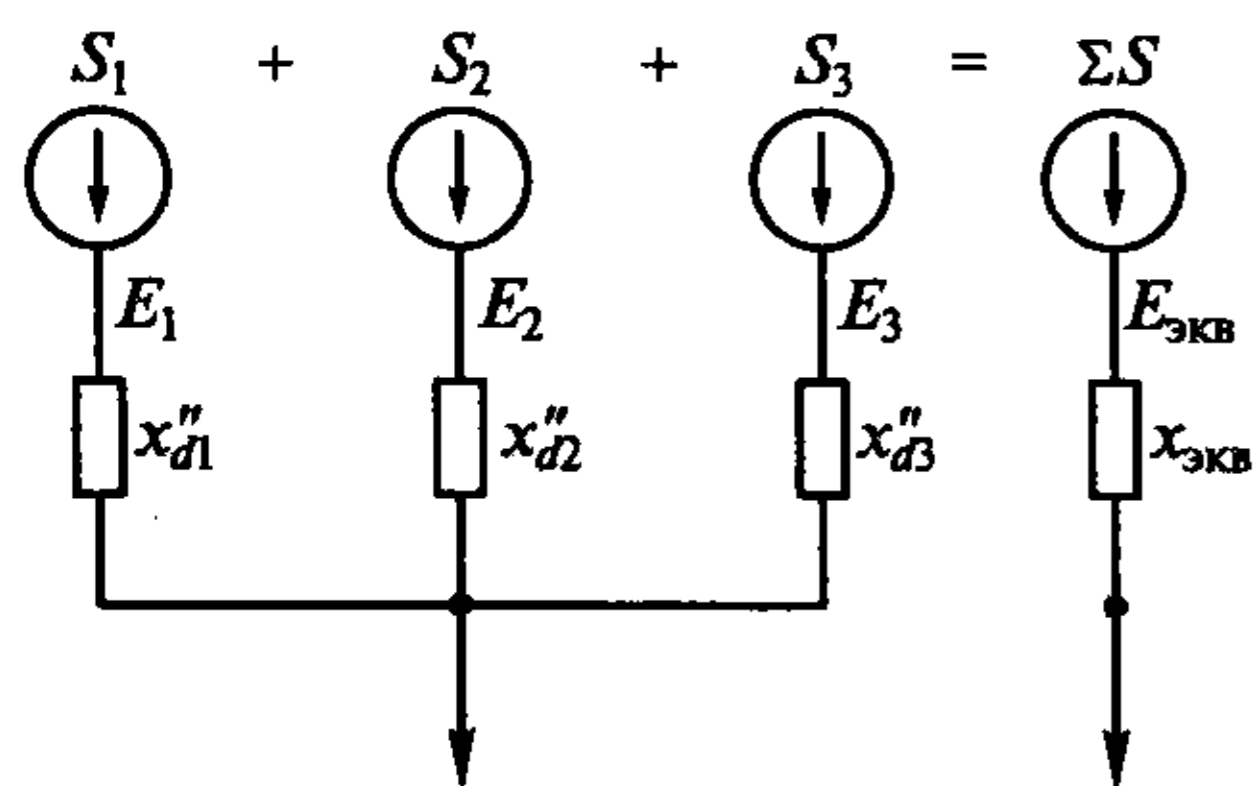


Рис. 4.25. Пример преобразования сети с параллельной работой генераторов с ЭДС $E_1 = E_2 = E_3 = E_{\text{экв}}$: $S_1, \dots, S_3, \Sigma S$ — мощности генераторов и их суммарная мощность; $x''_{d1}, \dots, x''_{d3}$ — сопротивление генератора в сверхпереходном режиме КЗ

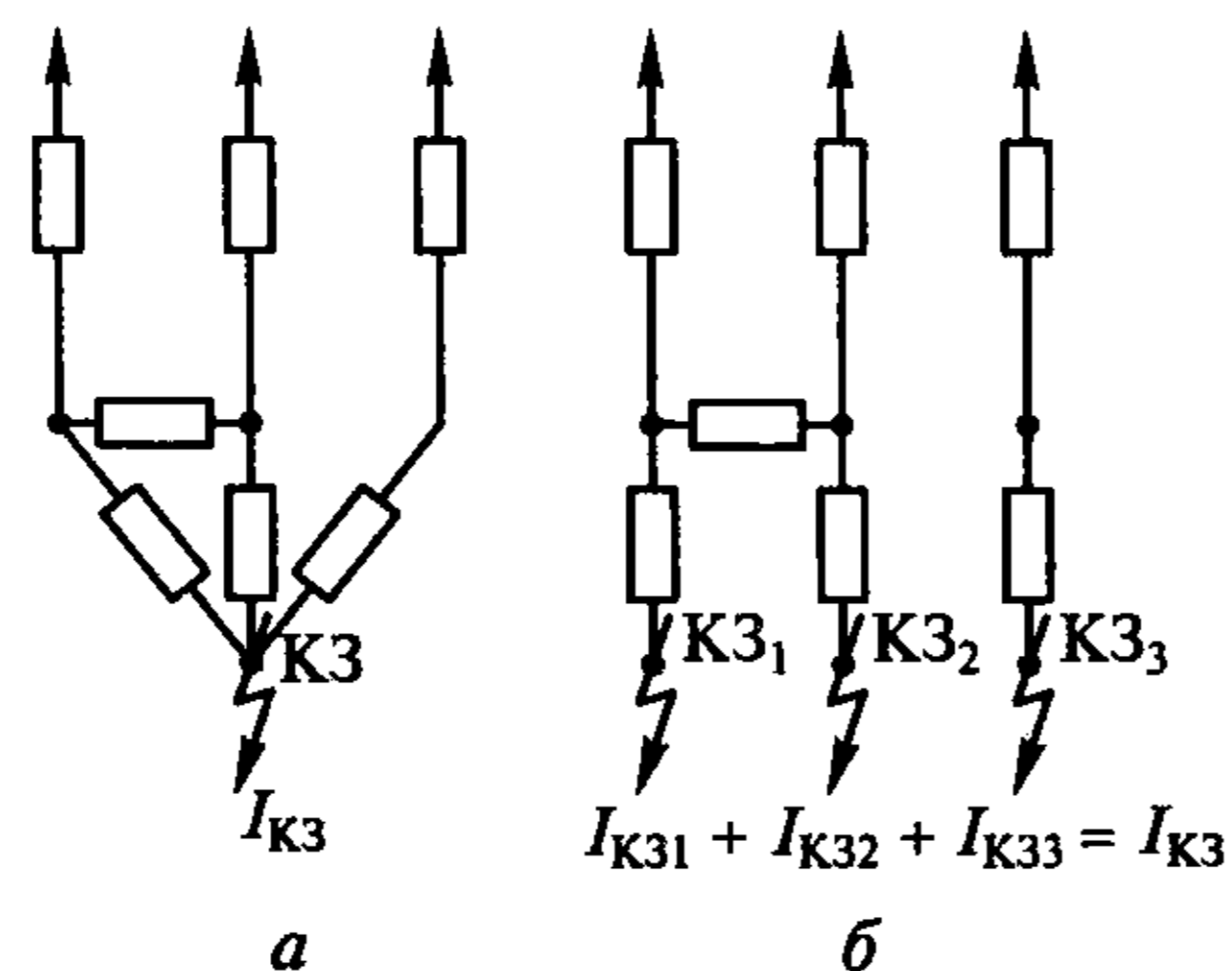


Рис. 4.26. Пример разделения точки КЗ на самостоятельные ветви КЗ₁—КЗ₃: а — схема с общей точкой КЗ; б — схема с отдельными точками КЗ

ними связями необходимо привести такую схему к виду, удобному для расчета, используя правила составления и преобразования эквивалентной схемы замещения.

Существуют общие правила составления схем замещения, которые сводятся к следующему:

- сложные схемы можно объединить при сохранении ЭДС с суммированием мощности генераторов с одинаковым ЭДС и вычислением результирующего сопротивления параллельно соединенных генераторов (рис. 4.25);

- работающие параллельно генераторы с разными ЭДС E_1, E_2, \dots, E_n можно заменить одним эквивалентным генератором, параметры которого находятся из выражений:

$$E_{\text{экв}} = (E_1 y_1 + E_2 y_2 + \dots + E_n y_n) / (y_1 + y_2 + \dots + y_n);$$

$$x_{\text{экв}} = 1 / (y_1 + y_2 + \dots + y_n),$$

где $y_1 = 1/(x''_{d1})$; $y_2 = 1/(x''_{d2})$; $y_n = 1/(x''_{dn})$; x''_{di} — сопротивление генератора в сверхпереходном режиме КЗ, Ом;

- точка короткого замыкания, находящаяся в узле, может быть рассечена. В этом случае токи КЗ, найденные для каждой ветви, должны быть просуммированы (рис. 4.26);

- индуктивные сопротивления сложных разветвленных цепей преобразуются на основании общих законов электротехники. Для сложных сетей применяют преобразование «звезды в треугольник» по формулам:

$$x_{12} = x_1 + x_2 + x_1 x_2 / x_3; \quad x_{13} = x_1 + x_3 + x_1 x_3 / x_2;$$

$$x_{23} = x_2 + x_3 + x_2 x_3 / x_1.$$

Преобразование «треугольника в звезду» производится по формулам:

$$x_1 = x_{13} x_{12} / (x_{13} + x_{23} + x_{12}); \quad x_2 = x_{21} x_{23} / (x_{13} + x_{23} + x_{12});$$

$$x_3 = x_{31} x_{32} / (x_{31} + x_{12} + x_{32}).$$

Пример преобразования сложной расчетной схемы изображен на рис. 4.27 с последовательностью операций от а до ж.

Сначала сопротивления переводят из соединения «звезда» с центром в точке а (рис. 4.27, а) в соединение «треугольник» abc (рис. 4.27, б). Затем, проведя сечение по генератору с ЭДС E_1, E_2 и E_1, E_4 (или $E_{1,4}$) (рис. 4.27, в, г). Далее сопротивления b, c, d, соединенные «в треугольник», переводят в соединение «звезда» и получают схему, показанную на рис. 4.27, д.

На тяговых подстанциях применяют трехобмоточные трансформаторы. В этом случае на каждом стержне размещаются по три обмотки, например, одна первичная $u_1 = 110$ кВ и две вторичные $u_2 = 35$ и $u_3 = 10$ кВ.

Для трехобмоточных трансформаторов завод-изготовитель указывает напряжение КЗ в процентах между тремя парами обмоток — $u_{1-2}, u_{1-3}, u_{2-3}$.

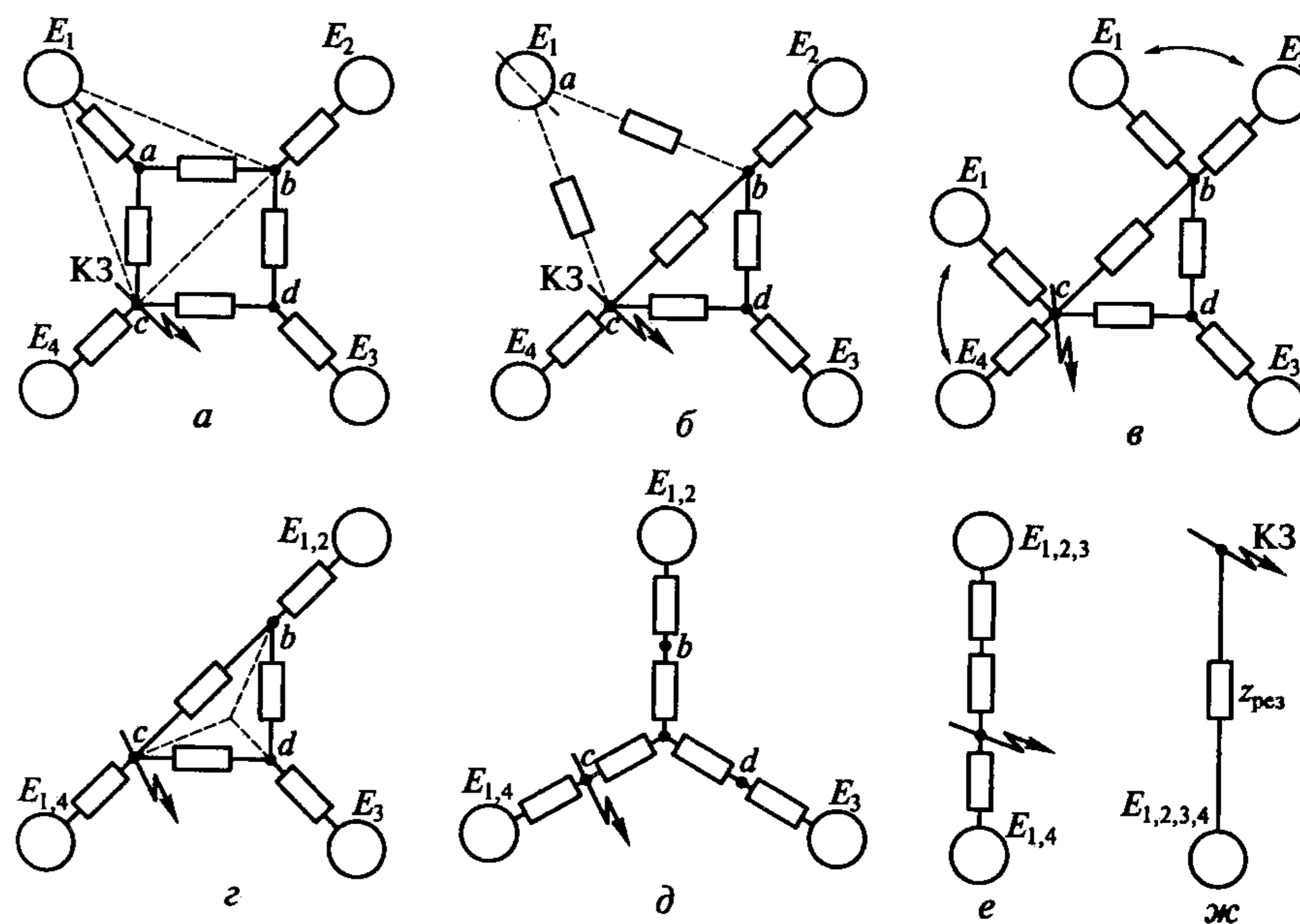


Рис. 4.27. Пример последовательности преобразования разветвленной схемы в эквивалентную:

а — ж — последовательность операций преобразования схемы; а, б, с, d — точки соединений сопротивлений

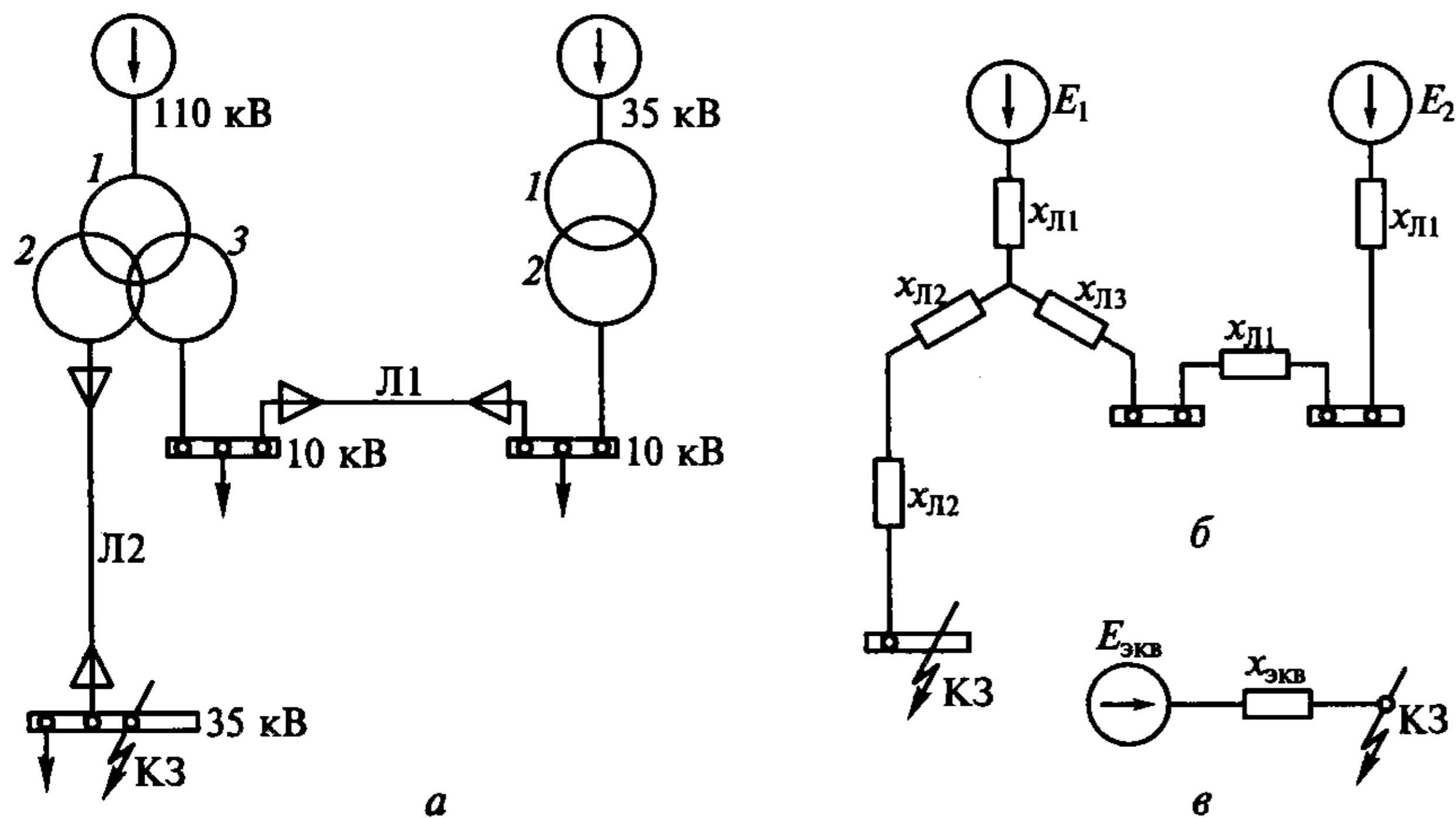


Рис. 4.28. Пример получения эквивалентной схемы при наличии трехобмоточного трансформатора:

a — схема питания; *б* — расчетная схема; *в* — эквивалентная схема; 1—3 — обмотки трансформатора; $x_{Л1}$ — $x_{Л3}$ — индуктивные сопротивления обмоток трансформаторов и линий; $E_{экв}$, $x_{экв}$ — эквивалентные ЭДС и сопротивление

В расчетах токов КЗ при наличии трехобмоточных трансформаторов нередко требуется знать напряжение КЗ каждой обмотки. Эти величины могут быть определены по следующим формулам, %:

$$u_1 = 0,5(u_{1-2} + u_{1-3} - u_{2-3}); \quad u_2 = 0,5(u_{1-2} + u_{2-3} - u_{1-3});$$

$$u_3 = 0,5(u_{1-3} + u_{2-3} - u_{1-2}).$$

Пример получения эквивалентной схемы при наличии в системе трехобмоточных трансформаторов изображен на рис. 4.28.

Метод относительных единиц. Относительной размерной величиной, выраженной в размерных долях или процентах, называют отношение к другой величине той же размерности, принимаемой за единицу измерения и называемой базисной.

За базисную может быть принята любая величина, связанная определенными отношениями с другими величинами (параметрами), характеризующими электрическую систему.

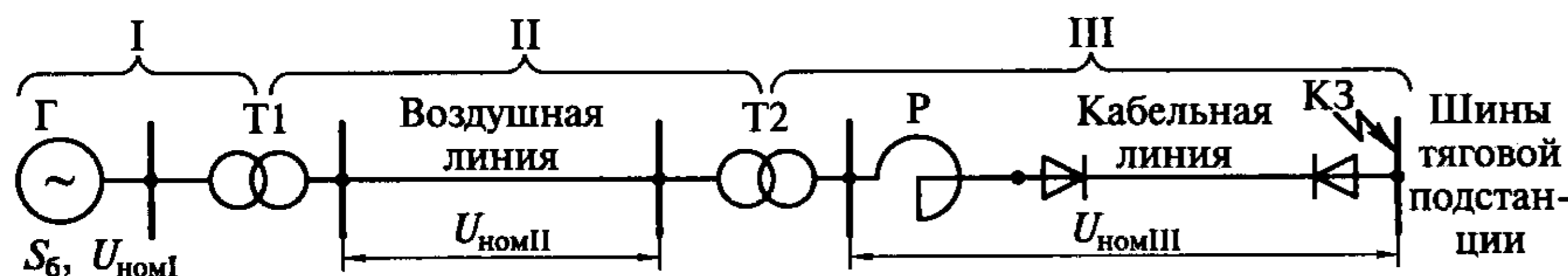


Рис. 4.29. Расчетная схема для определения тока КЗ:

I—III — расчетные участки цепи; Г — генератор источника; T1, T2 — трансформаторы; P — реактор; $U_{номI}$ — $U_{номIII}$ — номинальное напряжение участков I—III

В качестве базисного параметра для схемы, представленной на рис. 4.29, принимаем мощность $S_б$ (базисная); в соответствии с заданной схемой выбирают базисные напряжения на всех участках $U_{бI}$, $U_{бII}$, $U_{бIII}$ и т.д. Тогда базисные единицы тока на тех же участках будут равны

$$I_{бI} = S_б/U_{бI}, \quad I_{бII} = S_б/U_{бII}, \quad I_{бIII} = S_б/U_{бIII} \text{ и т.д.}$$

В общем виде базисное сопротивление $x_б = U_б/I_б$. Относительные величины мощности ЭДС, напряжения, тока и сопротивления определяются следующими формулами:

$$S_{*б} = S/S_б; \quad (4.6)$$

$$E_{*б} = E/E_б; \quad (4.7)$$

$$U_{*б} = U/U_б; \quad (4.8)$$

$$I_{*б} = I/I_б; \quad (4.9)$$

$$x_{*б} = x/x_б. \quad (4.10)$$

Знак «*» в индексе обычно указывает на то, что величина является относительной, а буква «б» — на то, что относительная величина вычислена по отношению к базисной величине. Следует отметить, что для получения относительных величин мощности в правой части уравнений могут быть использованы как трех-, так и однофазные мощности, а для выражения относительных ЭДС и напряжений — междуфазовые и фазовые значения ЭДС и напряжений. В обоих случаях численное значение относительных величин остается без изменений.

Из выражений (4.6) — (4.10) получают следующие соотношения:

$$x_{*б} = x\sqrt{3} I_б/U_б = \Delta U_б/U_{ф.б}, \quad (4.11)$$

где $U_{ф.б}$ — фазовая базисная величина напряжения.

После умножения числителя и знаменателя правой части на $U_б$ получим

$$x_{*б} = S_б/U_б^2. \quad (4.12)$$

Поскольку выбор базисных величин произволен путем замены базисных величин номинальными на основании соотношений (4.11) и (4.12) можно получить относительные номинальные величины:

$$x_{*ном} = x\sqrt{3} I_{ном}/U_{ном} = \Delta U_{ном}/U_{ф.ном}; \quad (4.13)$$

$$x_{*ном} = xS_{ном}/U_{ном}^2, \quad (4.14)$$

где $xI_{ном} = U_{ном}$ — падение напряжения на сопротивлении x ; $U_{ном}/\sqrt{3} = U_{ф.ном}$ — номинальное напряжение фазы.

Из выражений (4.13) и (4.14) следует, что относительное сопротивление цепи равно отношению падения напряжения на данном

участке цепи к напряжению фазы. Относительное сопротивление может быть выражено в долях единицы или процентах.

На основании выражений (4.11), (4.12), а также (4.13) и (4.14) можно записать

$$x_{*6} = x_{*ном} / [I_6 U_{ном} / (I_{ном} U_6)]; \quad x_{*6} = x_{*ном} / [S_6 U_{ном}^2 / (S_{ном} U_6^2)].$$

В случае применения относительных единиц с помощью уравнений (4.11) — (4.14) возможно определение следующих показателей: базисного напряжения генератора (уравнение (4.11)), сопротивления воздушной и кабельной линий (уравнение (4.12)), сопротивления реакторов (уравнение (4.13)), сопротивления генераторов и трансформаторов (уравнение (4.14)). Индуктивное сопротивление генераторов, относящееся к начальному моменту КЗ, задается обычно в относительных номинальных величинах (x_{*d}''), а относительное индуктивное сопротивление трансформаторов для практических расчетов принимается равным напряжению короткого замыкания, т. е.

$$x_{*ном} \approx u_{*КЗ} \text{ или в процентах: } x = u_{*КЗ}.$$

В табл. 4.1 приведены расчетные формулы относительных базисных сопротивлений элементов сети.

Зная общее относительное сопротивление ($\sum x_{*6}$) до точки КЗ, можно определить относительный базисный ток КЗ:

$$I_{*6} = E_{*6} / \sum x_{*6},$$

где относительная ЭДС E_{*6} генератора определяется с использованием формулы (4.14).

Система именованных единиц. Метод заключается в вычислении приведенного напряжения U любой ступени с учетом промежу-

Таблица 4.1

Расчетные формулы относительных базисных сопротивлений элементов, отн. ед.

Элемент схемы	Исходные параметры	Расчетные формулы
Генератор	$x_{*d}'', S_{ном.г}$	$x_{*6.г} = x_{*d}'' (S_6 / S_{ном.г})$
Система	$S_{к.с}$ или $S_{ном.откл}$	$x_{*6.с} = S_6 / S_{к.с}$ или $x_{*6.с} = x_{*6}''$
Трансформатор	$u_{к}, \%; S_{ном.т}$	$x_{*6.с} = (u_{к} / 100) (S_6 / S_{ном.откл})$
Линия электропередачи	$x_0, l, U_{ср}$	$x_{*6.л} = (x_0 l) (S_6 / U_{ср}^2)$
Реактор	$x_{ном.р}, \%; U_{ном.р}; I_{ном.р}$	$x_{*6.р} = (x_{ном.р} / 100) (S_6 / (\sqrt{3} U_{ном.р} I_{ном.р}))$

точных трансформаторов с коэффициентами трансформации k_1, k_2, \dots, k_n . Напряжение участка по отношению к генераторному напряжению U_r может быть определено по формуле

$$U = (k_1 k_2 \dots k_n) U_r.$$

Приведенный ток \dot{I} , А, и приведенное сопротивление \dot{x} , Ом, данного участка цепи соответственно равны

$$\dot{I} = [1 / (k_1 k_2 \dots k_n)] I; \quad (4.15)$$

$$\dot{x} = (k_1 k_2 \dots k_n)^2 x, \quad (4.16)$$

где k_1, k_2, \dots, k_n — коэффициенты трансформации, которые следует брать в направлении от генератора к тому элементу, параметры которого вычисляются.

В практических расчетах действительные напряжения обмоток трансформатора обычно заменяют средними номинальными значениями, тогда произведение коэффициентов трансформации в формулах (4.15), (4.16) можно упростить:

$$k_1 k_2 \dots k_n = (U_r / U_1) (U_1 / U_2) \dots (U_{n-1} / U_n) = U_r / U_n$$

и расчетные формулы после приведения примут вид

$$\dot{I} = (U / U_r) I; \quad (4.17)$$

$$\dot{x} = (U_r / U_{ср})^2 x, \quad (4.18)$$

где $U_{ср}$ — среднее номинальное напряжение, В, того участка, для которого вычисляются параметры.

Расчетные формулы при системе именованных единиц будут следующими:

сопротивление реактора, Ом, на основании (4.13) и (4.18)

$$x_p = (x_{*ном} U_{ном.р} / (\sqrt{3} I_{ном.р})) (U_r / U_{ср})^2;$$

сопротивление генератора и трансформатора, Ом, на основании (4.14) и (4.18)

$$x_{r(т)} = (x_{*ном} U_{ном}^2 / S_{ном}) (U_r / U_{ср})^2.$$

Сопротивление воздушных и кабельных линий, Ом, вычисляется в зависимости от удельного сопротивления $x_{уд}$, Ом/м, и длины l , м:

$$x_l = (x_{уд} l) (U_r / U_{ср})^2.$$

Далее по сумме найденных сопротивлений от генератора до точки короткого замыкания, приведенных к напряжению генератора, определяют ток КЗ в цепи генератора

$$I_{КЗг} = U_r / (\sqrt{3} \sum x).$$

Ток КЗ непосредственно в точке короткого замыкания будет

$$I_{\text{КЗТ}} = U_{\text{КЗГ}} / (U_{\text{Г}} / U_{\text{Т}}).$$

В этом методе так же, как и в методе относительных единиц, может быть проведен точный расчет с учетом действительных трансформаторных связей (k_1, k_2, \dots, k_n) и приближенный расчет, в котором напряжения усредняют, а трансформаторную связь учитывают в виде отношения $U_{\text{Г}} / U_{\text{Т}}$.

Упрощенный метод расчета. Расчет токов КЗ с шин источника питания на шины тяговых подстанций основан на упрощенном методе, который применим для неразветвленных систем и наиболее удобен при расчетах токов КЗ в системах электроснабжения городского наземного электрического транспорта и метрополитена, питающихся от районных подстанций (РП) с напряжением 6...10 кВ (рис. 4.30).

Обычно для РП известны или задаются мощность $S_{\text{КЗ}}$ (или ток $I_{\text{КЗ}}$) КЗ, напряжение U источника и коэффициент $\beta'' = I'' / I_{\infty}$ (где I'' , I_{∞} — токи сверхпереходного и установившегося режимов). Поскольку мощность питающей системы велика, можно принять $\beta'' = 1$.

Порядок пересчета токов КЗ с шин источника на шины тяговых подстанций следующий. Находят определяющие токи КЗ и сопротивления $x_{\text{с}}$ питающей системы

$$I_{\infty} = I'' = I_t = S_{\text{КЗ}} / (\sqrt{3}U); x_{\text{с}} = 1,05U / (\sqrt{3}I_{\infty}),$$

где I_t — ток, А, за время t (полное время отключения выключателя, обычно соответствует или больше времени начала установившегося режима); $S_{\text{КЗ}}$ — мощность КЗ, В·А.

Общее индуктивное сопротивление КЗ равно $x_{\text{КЗ}} = x_{\text{с}} + x_{\text{р}} + x_{\text{л}}$, где $x_{\text{р}}$ и $x_{\text{л}}$ — индуктивные сопротивления реактора и линии, а результирующее сопротивление всей цепи $z_{\text{КЗ}} = \sqrt{r_{\text{КЗл}}^2 + x_{\text{КЗ}}^2}$, где $r_{\text{КЗл}}$ — активное сопротивление линии. Тогда расчетный ток КЗ на шинах тяговой подстанции

$$I_{\infty} = I'' = I_t = U / (\sqrt{3}z_{\text{КЗл}}).$$

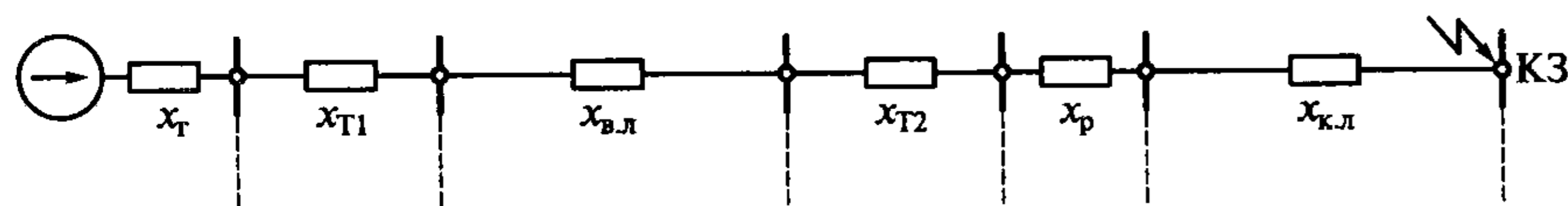


Рис. 4.30. Расчетная схема для определения тока короткого замыкания упрощенным методом:

$x_{\text{Г}}, x_{\text{Т1}}, x_{\text{вл}}, x_{\text{Т2}}, x_{\text{р}}, x_{\text{кл}}$ — сопротивления соответственно генератора, трансформатора Т1, воздушной линии, трансформатора Т2, реактора, кабельной линии

Для определения ударных токов КЗ $i_{\text{у.п}}$ и $I_{\text{у.п}}$ с помощью графика на рис. 4.23 находим ударный коэффициент $k_{\text{у}} = x_{\text{КЗ}} / r_{\text{КЗ}}$. Тогда

$$i_{\text{у.п}} = k_{\text{у}} \sqrt{2} I''; I_{\text{у.п}} = I_{\infty} \sqrt{1 + 2(k_{\text{у}} - 1)^2}.$$

Если $\beta'' \neq 1$, то расчет ведут для токов $I_{\infty\Pi} = I''$, $I_{\infty\Pi}$ и $I_{\text{тп}}$ отдельно.

Расчет токов КЗ в установках напряжением до 1000 В. Потребители собственных нужд тяговых подстанций получают электропитание от шин 27,5 кВ на тяговых подстанциях переменного тока и 10 кВ на тяговых подстанциях постоянного тока через понижающие трансформаторы собственных нужд (ТСН) с напряжением на вторичных обмотках 380/220 В. Мощность ТСН $S_{\text{Т}}$ обычно незначительна (не более 400 кВ·А), токи в цепи небольшие и, следовательно, сечение токоведущих шин, проводов, кабелей и обмоток ТСН невелико. Поэтому сопротивление в цепи КЗ оказывается соизмеримым с индуктивным и должно быть учтено.

Порядок расчета токов КЗ в установках до 1000 В аналогичен порядку расчета токов КЗ в мощных системах. При составлении расчетной схемы (рис. 4.31) указывают все элементы цепи, в том числе, в некоторых случаях учитывают сопротивления трансформаторов тока, переходные сопротивления шин и кабелей в местах их соединений, катушек максимального тока автоматических выключателей и их контактов, контактов рубильников и пакетных выключателей.

Активное сопротивление трансформатора собственных нужд (на схеме соответствует $r_{\text{КЗ}}$) определяют по активным потерям $\Delta P_{\text{КЗ}}$ в его трех фазах при опыте КЗ:

$$\Delta P_{\text{КЗ}} = 3 I_{\text{ном.т}}^2 R_{\text{Т}}, \quad (4.19)$$

где $I_{\text{ном.т}}$ — номинальный ток вторичной обмотки трансформатора, А; $R_{\text{Т}}$ — активное сопротивление обмоток одной фазы трансформатора, Ом.

Исходя из выражения (4.19), получим формулу активного сопротивления трансформатора

$$R_{\text{Т}} = \Delta R_{\text{КЗ}} / (3 I_{\text{ном.т}}^2).$$

Если умножить числитель и знаменатель правой части этого соотношения на $U_{\text{ср}}^2$ и принять $U_{\text{ср}} = U_{\text{ном.т}}$, получим

$$R_{\text{Т}} = (\Delta P_{\text{К}} U_{\text{ном.т}}^2) / (3 I_{\text{ном.т}}^2 U_{\text{ном.т}}^2) = (\Delta P_{\text{К}} U_{\text{ном.т}}^2) / S_{\text{ном.т}}^2.$$

Полное сопротивление трансформатора можно получить из опыта короткого замыкания, при котором определяется напряжение КЗ, %:

$$u_{\text{КЗ}} = \sqrt{3} I_{\text{ном.т}} z_{\text{Т}} 100 / U_{\text{ном.т}}.$$

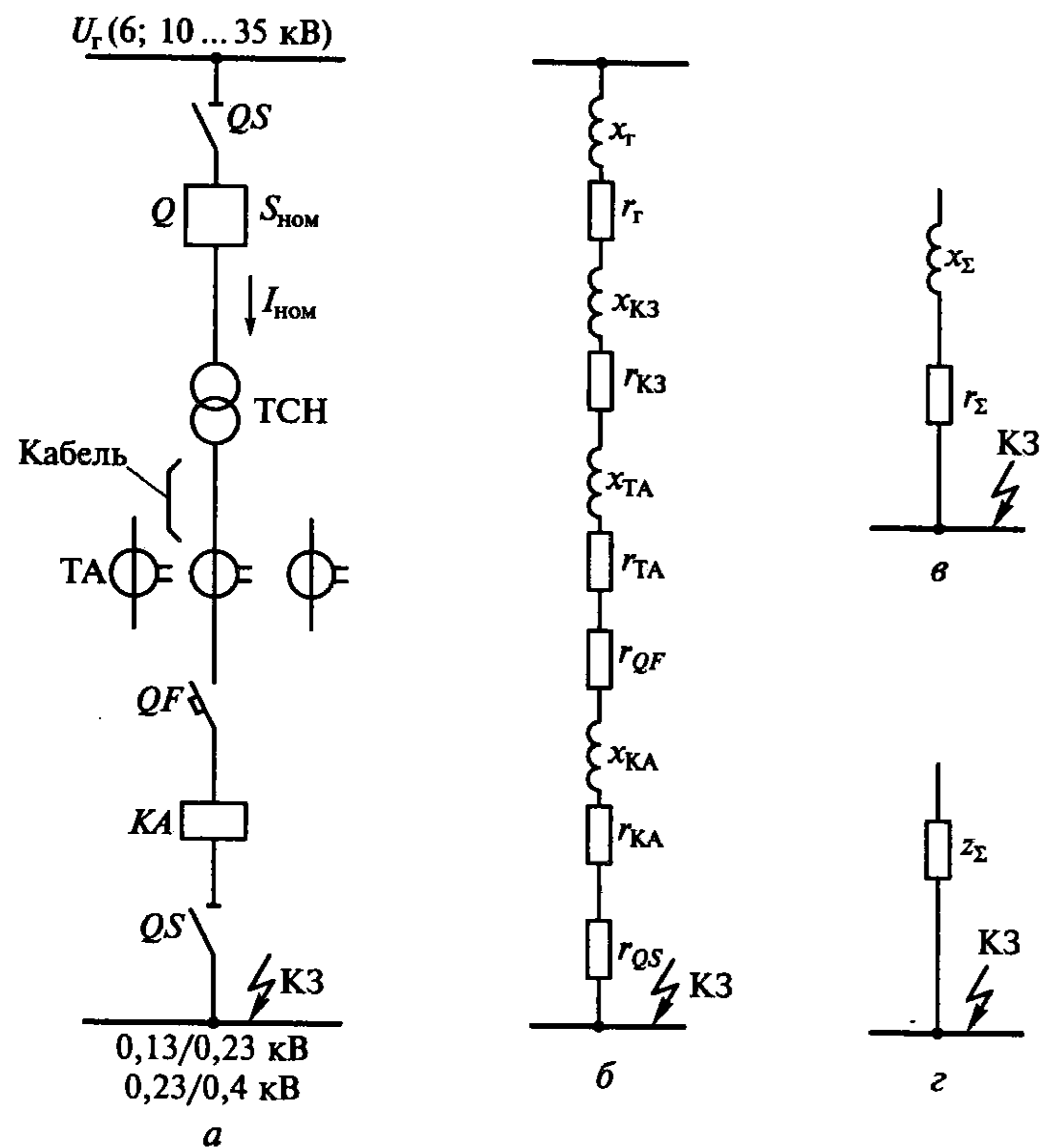


Рис. 4.31. Расчетная схема для определения тока короткого замыкания в установках до 1 000 В:

a–в — последовательность преобразований; *QS* — разъединители; *Q*, *QF* — выключатели; *ТСН* — трансформатор собственных нужд; *КА* — катушка выключателя; *ТА* — трансформаторы тока

После умножения числителя и знаменателя правой части этого соотношения на $U_{ном.т}$ получим уравнение для z_T :

$$z_T = (u_{кз}/100)(U_{ср}^2/S_{ном.т}).$$

Индуктивное сопротивление трансформатора определяется по известным z_T и R_T :

$$x_T = \sqrt{z_T^2 - R_T^2}.$$

Индуктивное и активное сопротивления линии электропередачи зависят от конструкции линии (воздушная или кабельная), материала и сечения фазы линии, номинального напряжения и протяженности линии:

$$R_l = r_0 l_l, \quad x_l = x_0 l_l,$$

где r_0 — активное удельное сопротивление фазы линии, мОм/м; x_0 — индуктивное удельное сопротивление фазы линии, мОм/м; l_l — длина линии, м.

Активное удельное сопротивление r_0 фазы линии, мОм/м, можно определить из следующего выражения:

$$r_0 = 1\,000/(\gamma q_l),$$

где γ — удельная электрическая проводимость материала фазы, МСм/м [$\text{м}/(\text{Ом} \cdot \text{мм}^2)$] (удельная проводимость меди $\gamma_m = 53$, алюминия — $\gamma_a = 32$ МСм/м); q_l — сечение фазы линии, мм^2 ; 1 000 — коэффициент перевода в миллиомы.

Индуктивное удельное сопротивление x_0 фазы линии зависит от конструкции линии и ее напряжения (для кабельных линий напряжением до 1 000 В $x_0 = 0,07$ мОм/м).

Сопротивления всех элементов расчетной схемы замещения приводят к среднему напряжению ступени КЗ $U_{ср}$ и суммируют их.

Полное сопротивление цепи $z_\Sigma = \sqrt{r_\Sigma^2 + x_\Sigma^2}$.

Определяют действующее значение тока КЗ по формуле

$$I_{кз} = U_{ср}/(\sqrt{3}z_\Sigma).$$

По полученному значению $I_{кз}$ определяют ударный ток

$$i_y = k_y \sqrt{2} I_{кз}.$$

Приблизленно ударный коэффициент для трансформаторов мощностью $S_{ном.т} = 100 \dots 400$ кВ·А можно принять равным $k_y = 1,2$; для трансформаторов мощностью $630 \dots 1\,000$ кВ·А $k_y = 1,3$. Более точное значение ударного коэффициента можно получить расчетным путем или по графику на рис. 4.23.

4.6. Электродинамическое действие токов короткого замыкания

Токи КЗ в токоведущих частях и аппаратах сопровождаются действием динамических (механических) сил, которые могут разрушить оборудование. В нормальных условиях токи в аппаратах невелики, и действие их механических сил незначительно, но при КЗ токи возрастают в десятки раз, и воздействие их сил может достигнуть опасных значений.

Правильно выбранные токоведущие части и аппараты должны обладать достаточной электродинамической стойкостью против ударного действия токов КЗ, чтобы обеспечить надежную работу электроустановок.

В соответствии с законом Био—Савара электродинамическую силу взаимодействия двух параллельных проводников (рис. 4.32)

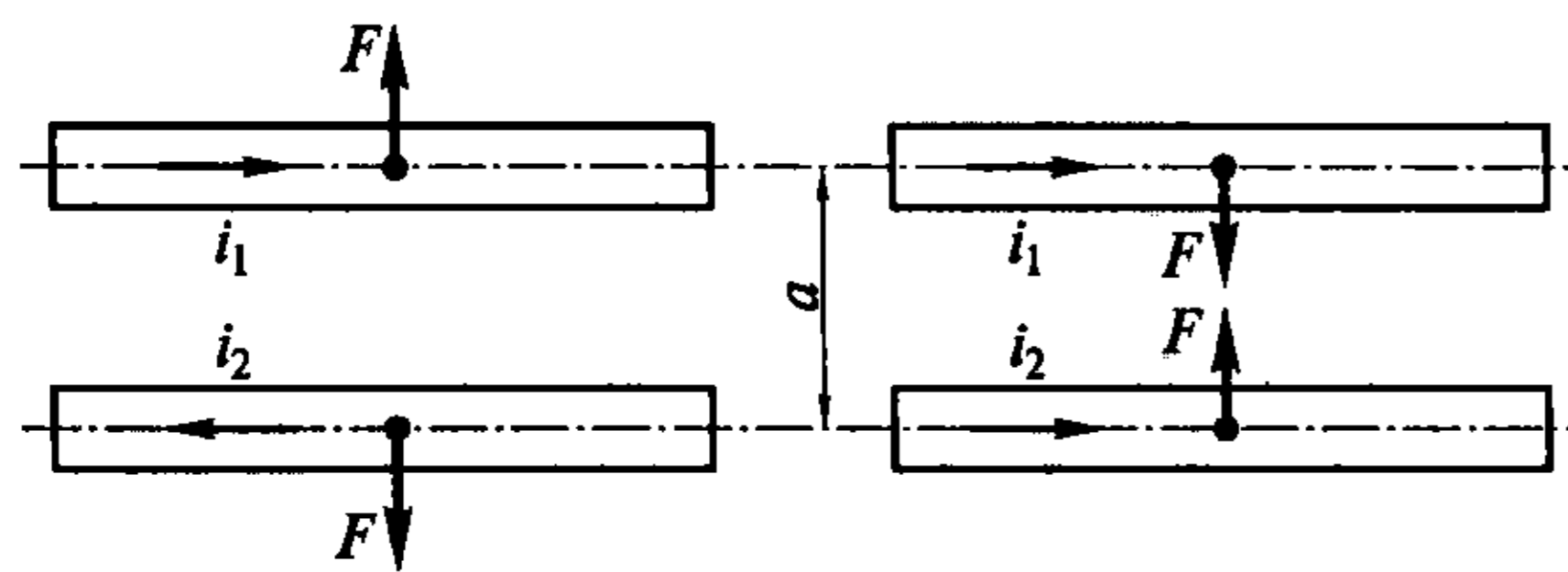


Рис. 4.32. Электродинамические силы F взаимодействия двух проводников:

a — расстояние между осями проводников; i_1, i_2 — мгновенные значения токов в проводниках

произвольного сечения, обтекаемых токами i_1 и i_2 , определяют по формуле

$$F = 2,04k_{\phi}i_1i_2(l/a)/10,$$

где F — сила взаимодействия проводников, Н; k_{ϕ} — коэффициент формы; i_1, i_2 — мгновенные значения токов в проводниках, А; l — длина параллельных проводников, м; a — расстояние между осями проводников, м.

Коэффициент формы k_{ϕ} зависит от формы сечения проводников и их взаимного расположения. Для круглых и трубчатых проводников $k_{\phi} = 1$, для проводников другой формы можно принять $k_{\phi} = 1$ в тех случаях, когда сечение проводников мало по сравнению с расстоянием между ними и их длиной. Для практических расчетов сил взаимодействия между проводниками в электроустановках принимают $k_{\phi} = 1$.

Между проводниками возникают силы притяжения при одинаковом направлении токов и отталкивания — при встречном их направлении.

В системах трехфазного тока действие электродинамических сил между проводниками разных фаз не такое однозначное. Чаще всего сборные шины трехфазной системы расположены в одной плоскости на некотором расстоянии одна от другой, вследствие чего возникает разница электродинамических сил в проводниках средней и крайних фаз, наибольшая электродинамическая сила действует на проводник средней фазы (рис. 4.33).

Мгновенные значения тока в фазах А, В и С равны:

$$\begin{aligned} i_A &= I_{\max} \sin \varphi; \\ i_B &= I_{\max} \sin(\varphi - 120); \\ i_C &= I_{\max} \sin(\varphi - 240), \end{aligned} \quad (4.20)$$

где $\varphi = \omega t + \alpha$ — фазный угол (α — начальный фазный угол), эл. град.

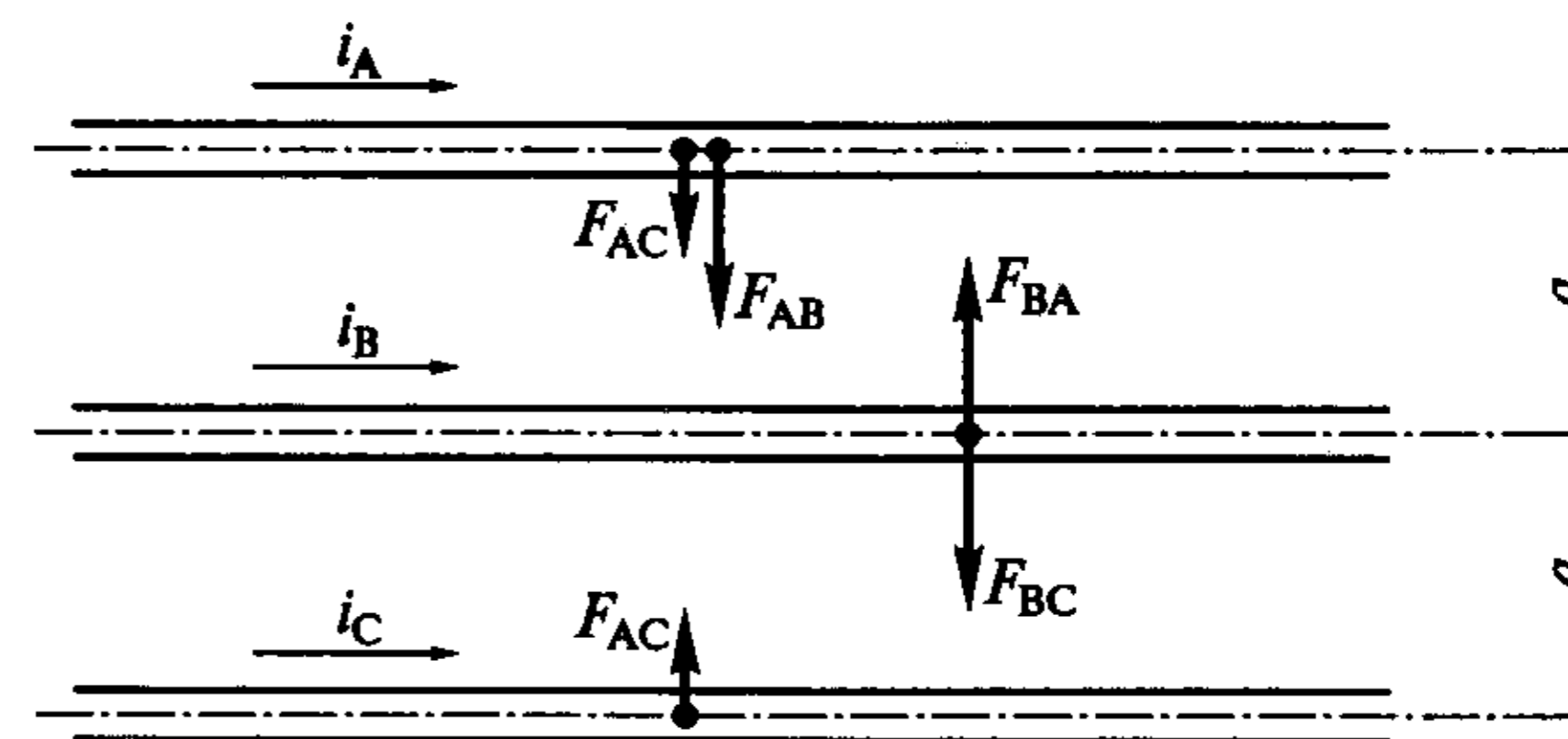


Рис. 4.33. Электродинамические силы $F_{AC}, F_{AB}, F_{BC}, F_{BA}$ взаимодействия трех проводников с мгновенными значениями тока в них i_A, i_B, i_C :

a — расстояние между осями проводников

Электродинамическая сила в крайней фазе А, Н:

$$\begin{aligned} F_A &= F_{AB} + F_{AC} = \pm 2,04 \cdot 10^{-7} [(i_A i_B (l/a) + i_A i_C (l/2a))] = \\ &= \pm 2,04 \cdot 10^{-7} (l/a) i_A (i_B + 0,5 i_C). \end{aligned}$$

Подставляя значения токов из выражения (4.20), получим, Н:

$$\begin{aligned} F_A &= \pm 2,04 \cdot 10^{-7} (l/a) I_{\max}^2 \sin \varphi [\sin(\varphi - 120) + 0,5 \sin(\varphi - 240)] = \\ &= \pm 2,04 \cdot 10^{-7} (I_{\max}^2 l/a) \varphi(\alpha). \end{aligned}$$

Максимальное значение функции $\varphi(\alpha)$, равное 0,86, имеет место при $\alpha = 75$ эл. град. Тогда электродинамическая сила в шине фазы А составит, Н:

$$F_{A \max} = \pm 2,04 \cdot 0,86 \cdot 10^{-7} (I_{\max}^2 l/a).$$

Минус указывает на отталкивающее направление действия силы $F_{A \max}$.

Определяя аналогичным образом максимальное значение силы $F_{B \max}$, Н, в средней фазе В, получим:

$$F_{B \max} = \pm 2,04 \cdot 0,86 \cdot 10^{-7} (I_{\max}^2 l/a) = \pm 1,76 \cdot 10^{-7} (I_{\max}^2 l/a).$$

Электродинамические силы взаимодействия шин трех фаз не постоянны, они изменяются по величине и знаку. Пульсация шин происходит с удвоенной частотой переменного тока.

Поскольку максимальные электродинамические силы в средней фазе больше, чем в крайних, то расчет шин на прочность ведут по значению силы F_{\max} в средней фазе.

Для ударных токов КЗ расчетная формула определения электродинамических сил в шинах для трехфазных систем примет вид, кН:

$$F = 1,76 \cdot 10^{-1} (i_y^2 l/a),$$

где i_y — ударный ток КЗ, кА.

В электрических установках проводники располагаются не только параллельно, но и под углами. Ток, протекая по таким провод-

никам, старается их выпрямить, т. е. возникают определенные усилия. На рис. 4.34 изображены два наиболее распространенных случая расположения проводников под углами. Расположение проводников по варианту на рис. 4.34, а имеет место, например, в баковых масляных выключателях, в которых сила F действует на подвижный контакт (эквивалент проводника 2), а рис. 4.34, б соответствует установке с разъединителем, на нож которого будет действовать сила F (эквивалент — подвижный контакт 2).

Электродинамическая сила, действующая на П-образную перемычку (рис. 4.34, а), определяется из выражения для F_x , кН:

$$F_x = 2,04 \cdot 10^{-1} i_y^2 (\ln a/r + 0,25),$$

а при соединении проводников под углом (рис. 4.34, б)

$$F_x = 1,02 \cdot 10^{-1} i_y^2 (\ln a/r + 0,25),$$

где i_y — ударный ток КЗ, кА; a — длина проводника, на который действует сила F_x ; r — радиус круглого проводника или половина толщины плоской шины.

Рассматривая проводник как равномерно нагруженную многопролетную балку, получим изгибающий момент, Н·м, создаваемый ударным током:

$$M = Fl/10.$$

Электродинамическая стойкость проводников прямоугольной формы, закрепленных на изоляторах, определяется по механическому напряжению, возникающему при протекании ударного тока:

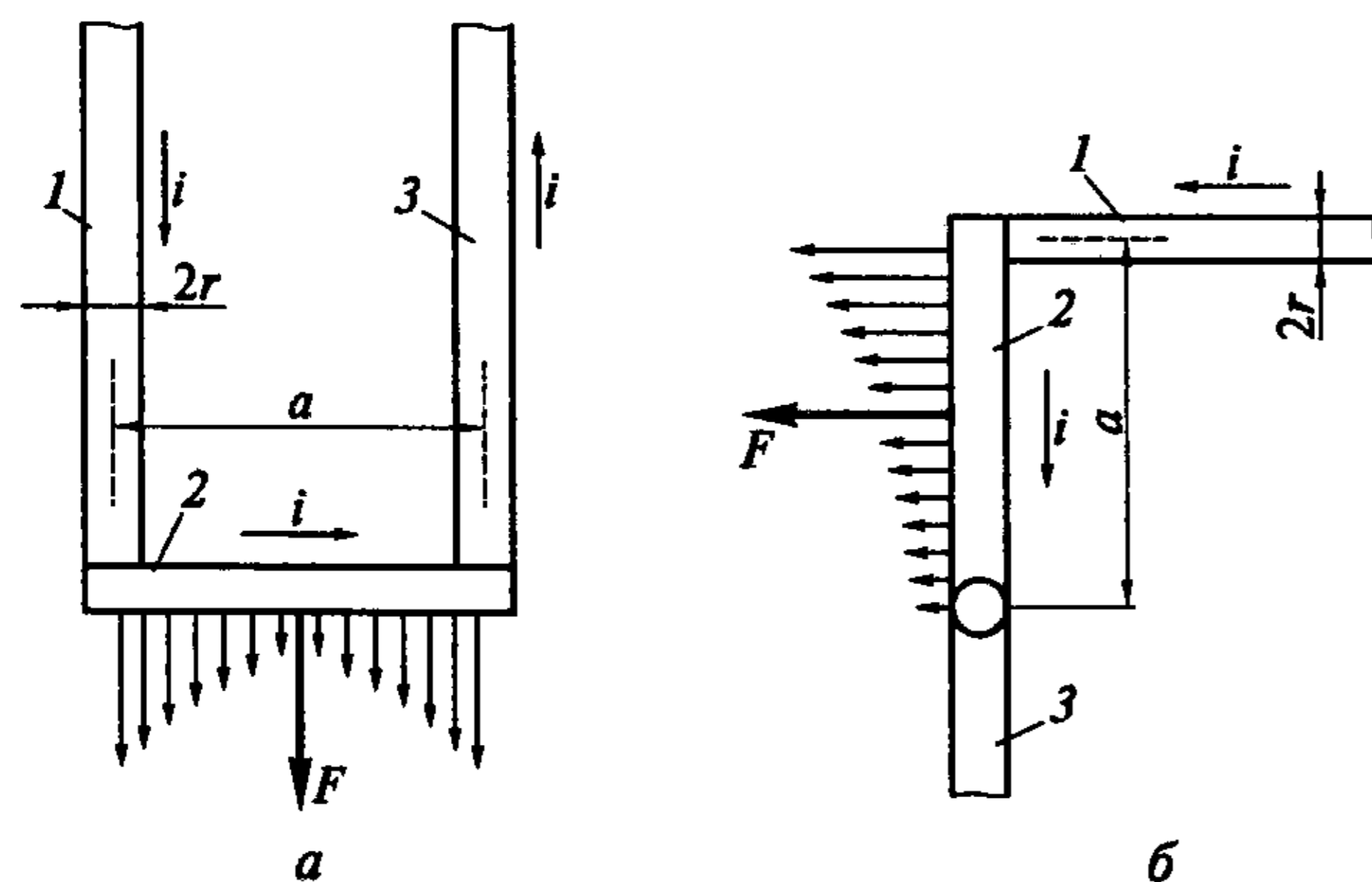


Рис. 4.34. Электродинамическое взаимодействие проводников, расположенных под углом один к другому:

а — П-образная перемычка; б — Г-образная перемычка; 1, 3 — неподвижные проводники; 2 — подвижный контакт, на который действует сила F ; r — радиус проводника; i — мгновенное значение тока в проводнике; a — расстояние, на котором действует электродинамическая сила F

$$\sigma_{\text{расч}} = 10^{-6} M/W,$$

где $\sigma_{\text{расч}}$ — расчетное механическое напряжение в материале проводника, МН/м²; W — момент сопротивления, м³; 10^{-6} — коэффициент перевода Н/м² в МН/м².

Момент сопротивления при расположении прямоугольных проводников на ребро

$$W_p = 10^{-9} b^2 h/6,$$

при расположении плашмя

$$W_{\text{п}} = 10^{-9} b h^2/6,$$

где b — толщина проводника, мм; h — ширина (высота) проводника, мм.

Условие механической стойкости проводников при протекании ударного тока

$$\sigma_{\text{расч}} \leq \sigma_{\text{доп}},$$

где $\sigma_{\text{доп}}$ — допустимое механическое напряжение в материале проводника, МН/м². Допустимое напряжение при изгибе принимают для медных шин — 170, алюминиевых — 80, стальных — 190 МН/м².

Пример. Проверить шины, закрепленные на опорных изоляторах (рис. 4.35), на электродинамическую стойкость. Тип шин А-40×5 (алюминиевые, высота шины $h = 40$ мм, ширина $b = 5$ мм). Расстояние между опорными изоляторами $l = 1,2$ м. Расстояние между фазами $a = 0,35$ м. Ударный ток $i_y = 25$ кА.

Электродинамическая сила F , Н, возникающая в шине с током на длине пролета,

$$F = 1,76 \cdot 10^{-1} i_y^2 (l/a) = 377.$$

Изгибающий момент, Н·м,

$$M = Fl/10 = 377 \cdot 1,2/10 = 45,24.$$

Момент сопротивления шин при расположении плашмя

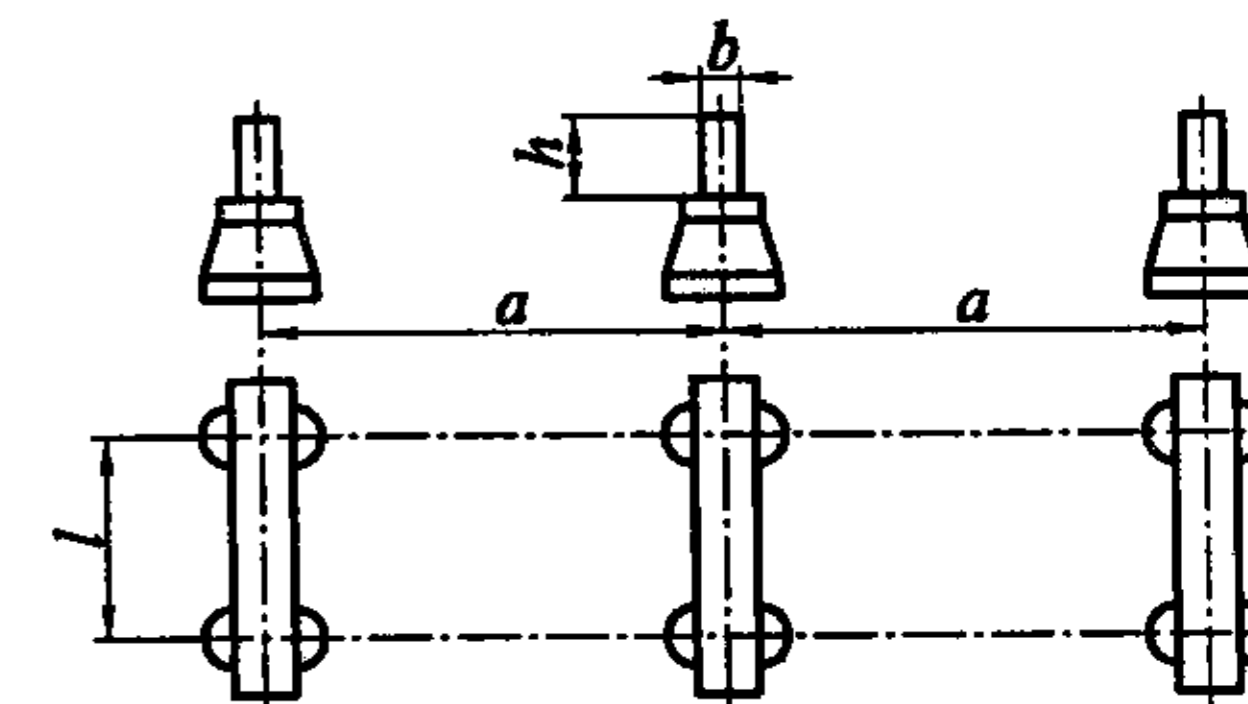
$$W_p = b h^2/6 = 0,5 \cdot 4^2 \cdot 10^{-6}/6 = 1,33 \cdot 10^{-6} \text{ м}^3.$$

Расчетное напряжение, МН/м², в металле шин

$$\sigma_{\text{расч}} = M/W = 45,24/1,33 = 34; \sigma_{\text{расч}} < \sigma_{\text{доп}} = 80 \text{ МН/м}^2.$$

Рис. 4.35. Расчетная схема к примеру определения электродинамической устойчивости шин:

h, b — высота и ширина шины; l — расстояние между опорными изоляторами; a — расстояние между фазами



Условие электродинамической стойкости шин, расположенных плашмя, выполняется т.е. результат их проверки положительный. При расположении шин на ребро напряжение в материале шин возрастает в 8 раз и составит 272 МН/м², т.е. при расположении шин на ребро они являются динамически не устойчивыми.

4.7. Термическое действие токов короткого замыкания

Протекание тока по неизолированным (голым) и изолированным проводникам сопровождается выделением джоулевой теплоты. Возможны два режима нагревания: рабочим током и током КЗ. Целью тепловых расчетов является определение температуры нагревания проводников при длительном протекании тока в нормальном режиме и кратковременном токе КЗ и сравнение ее с максимально допустимой для проводников данного типа.

Нагревание проводников длительным током. Длительное протекание тока приводит к режиму установившейся температуры нагрева проводника. В этом режиме количество выделяющейся в проводнике теплоты Q_1 равно количеству теплоты Q_2 , рассеивающейся в окружающее пространство за счет теплоотдачи.

Уравнение теплового баланса для любого момента времени до установившейся температуры нагрева проводника имеет вид

$$dQ = dQ_1 + dQ_2,$$

где dQ_1 — элементарное количество теплоты, Дж, выделяющееся в проводнике с учетом его массы G , кг, удельной теплоемкости c , Дж/(кг·К), и изменения температуры нагрева dt , К, относительно температуры окружающей среды, т.е.

$$dQ_1 = Gcdt;$$

dQ_2 — элементарное количество теплоты, Дж, отводимое с поверхности проводника в процессе теплообмена в единицу времени dt , с:

$$dQ_2 = kF\tau dt,$$

где k — общий коэффициент теплоотдачи, Вт/(см²·К); F — поверхность проводника, см²; τ — температура нагрева, К.

Приняв неизменными сопротивление проводника r , ток в проводнике I , значения c , k и начальной температуры проводника получим решение уравнения нагревания проводника:

$$\tau = (I^2 r / (kF))(1 - e^{-kFt/Gc}),$$

где t — текущее время, с. Величина $Gc/kF = T$ называется постоянной времени проводника и равна отношению теплопоглощающей способности проводника к его теплоотдающей способности. Для установившегося режима при $t = \infty$ превышение темпе-

ратуры равно $\tau_y = I^2 r / (kF)$ и окончательно уравнение нагревания проводника примет вид

$$\tau = \tau_y(1 - e^{-t/T}).$$

На рис. 4.36 показана диаграмма температуры нагрева и охлаждения проводника с момента включения тока и его отключения.

Нагревание проводников током КЗ. При коротком замыкании ток КЗ протекает кратковременно от нескольких долей секунд до нескольких секунд. За такой малый промежуток времени отвод теплоты в окружающую среду не успевает произойти, т.е. вся тепловая энергия расходуется на повышение температуры проводника. Такой процесс нагревания проводника без отдачи теплоты называется адиабатическим. Уравнение теплового баланса адиабатического процесса имеет следующий вид:

$$i_{кз}^2 r dt = Gcd\theta_{кз},$$

где $i_{кз}$ — ток КЗ, А; dt — бесконечно малое время, с; $d\theta_{кз}$ — бесконечно малое изменение температуры нагрева при КЗ, К.

Выразив сопротивление r через удельное сопротивление ρ , Ом·м, проводника, т.е. $r = \rho(l/s)$ (где l — длина проводника, м; s — сечение проводника, мм²), а массу проводника G через плотность материала ρ_{Me} , г/см³, получим уравнение теплового баланса в следующем виде:

$$i_{кз}^2 \rho(l/s) dt = c_t \rho_{Me} s / d\theta_{кз}. \quad (4.21)$$

При решении уравнения (4.21) следует иметь в виду, что в процессе нагрева проводника его сопротивление изменяется в зависимости от начальной температуры θ :

$$r_t = \rho_0(1 + a\theta)(l/s),$$

где ρ_0 — удельное сопротивление проводника, Ом·м, при начальной температуре θ ; a — температурный коэффициент сопротивления, К⁻¹.

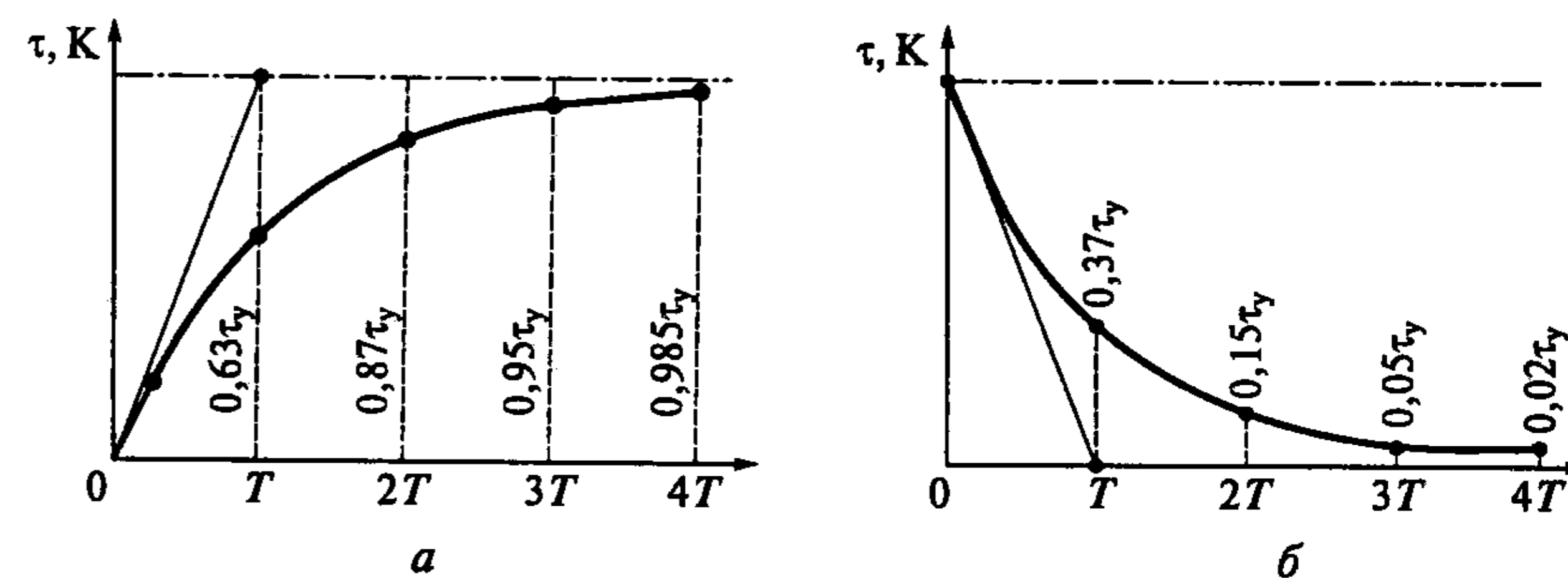


Рис. 4.36. Диаграммы нагрева (а) и охлаждения (б) проводника

Удельная теплоемкость проводника также изменяется:

$$c = c_0(1 + \beta\theta),$$

где c_0 — удельная теплоемкость проводника, Дж/(кг·К), при начальной температуре θ ; β — температурный коэффициент теплоемкости, К⁻¹.

Сделав соответствующие преобразования в уравнении (4.21) и проинтегрировав левую часть уравнения по времени от начала возникновения тока КЗ ($t = 0$) до момента отключения $t_{\text{отк}}$ тока, а правую по температуре в пределах ее изменения за время КЗ от θ до θ_k , получим

$$(1/s^2) \int_0^{t_{\text{отк}}} i_{\text{КЗ}t}^2 dt = [(c_0 \rho_{\text{Мс}} / \rho_0)] \int_{\theta}^{\theta_k} [(1 + \beta\theta) / (1 + \alpha\theta)] d\theta. \quad (4.22)$$

Левую часть выражения (4.22) можно рассматривать как тепловой импульс $A_{\text{КЗ}}$, сообщенный проводнику током КЗ за время его протекания, расчет правой части осуществляется по кривым на рис. 4.37, т.е. если

$$\int_0^{t_{\text{отк}}} i_{\text{КЗ}t}^2 dt = A_{\text{КЗ}},$$

то можно привести уравнение (4.22) к следующему виду:

$$(1/s^2)A_{\text{КЗ}} = A - A_{\text{н}}; s^2 = A_{\text{КЗ}} / (A - A_{\text{н}}),$$

где A — общий тепловой импульс, соответствующий температуре нагрева; $A_{\text{н}}$ — тепловой импульс от тока нагрузки, предшествующий короткому замыканию.

Аналитическое решение уравнений (4.22) весьма затруднительно вследствие следующих обстоятельств: кривая тока КЗ имеет

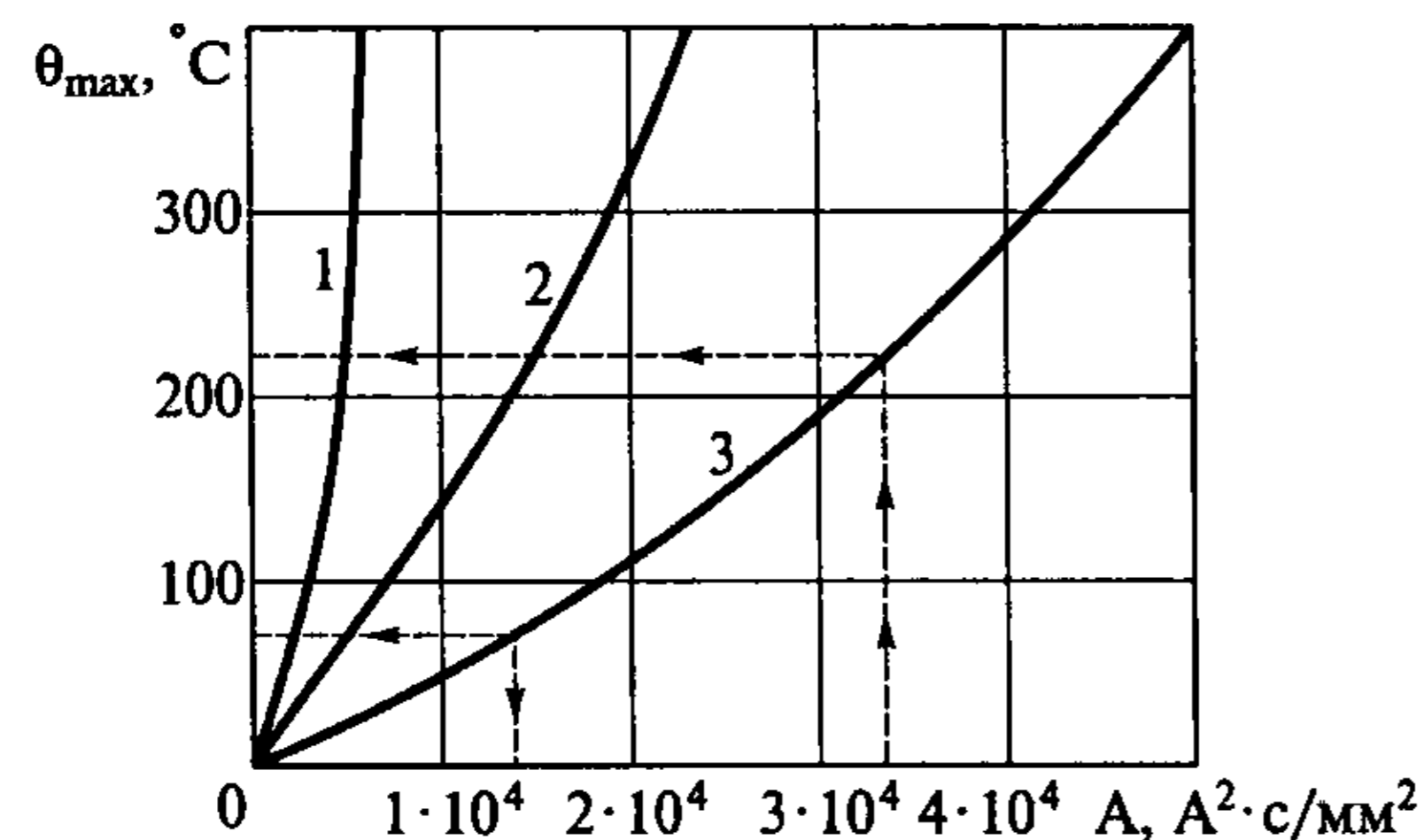


Рис. 4.37. Кривые для определения температуры нагрева проводника при коротком замыкании:

1 — сталь; 2 — алюминий; 3 — медь; A — тепловой импульс; θ_{max} — максимальная температура нагрева проводника

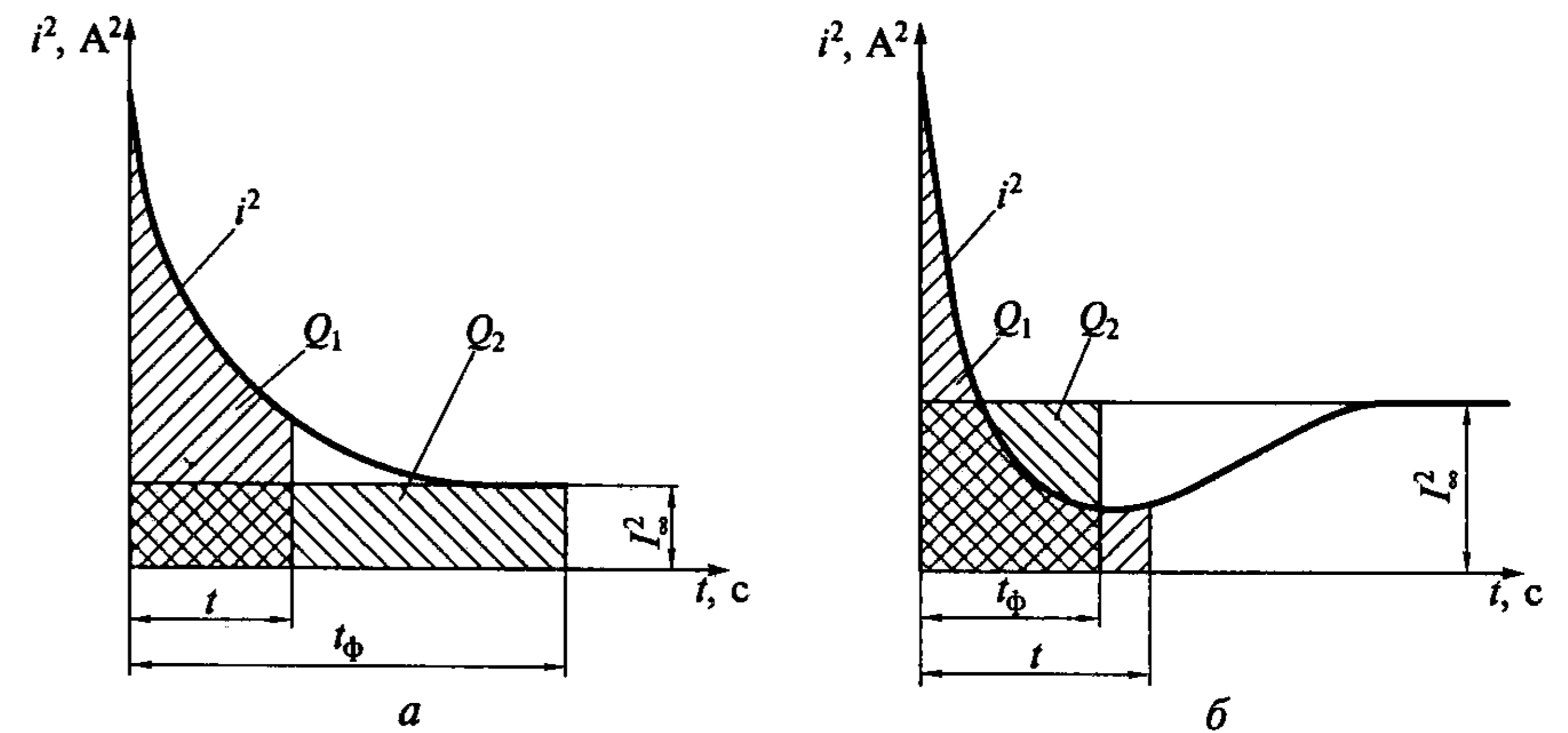


Рис. 4.38. Характер изменения тока короткого замыкания:

а — без автоматического регулирования возбуждения (АРВ); б — с АРВ

сложный характер, удельная теплоемкость c и удельное сопротивление ρ в процессе нагрева меняются.

В свете изложенного для практических расчетов вводят фиктивное время $t_{\text{ф}}$ и установившийся ток КЗ I_{∞} , тогда правая часть уравнения (4.22) принимает вид

$$\int_0^{t_{\text{отк}}} i_{\text{КЗ}t}^2 dt = I_{\infty}^2 t_{\text{ф}}. \quad (4.23)$$

Выражение (4.23) может быть иллюстрировано графиками (рис. 4.38).

Пусть энергия действительного тока КЗ за время t выделяет в проводнике количество теплоты Q_1 , тогда при установившемся токе I_{∞} выбирается такое время $t_{\text{ф}}$, при котором в проводнике выполняется условие $Q_1 = Q_2$, т.е. выбирается такое фиктивное $t_{\text{ф}}$ время, при котором за счет энергии установившегося тока КЗ I_{∞} в проводнике выделится такое же количество теплоты, как и за действительное время $t_{\text{д}}$ от действующего затухающего тока КЗ.

Поскольку ток КЗ состоит из периодической и аperiodической составляющих, то и общее фиктивное время будет иметь две составляющие:

$$t_{\text{ф}} = t_{\text{ф.п}} + t_{\text{ф.а.}}$$

Фиктивное время периодической слагающей тока КЗ вычисляется по кривым (рис. 4.39). Здесь действительное время короткого замыкания равно сумме времени действия защиты t_3 и времени срабатывания высоковольтного выключателя $t_{\text{в}}$, т.е. $t = t_3 + t_{\text{в}}$.

Фиктивное время аperiodической слагающей тока может быть определено аналитически. В соответствии с выражением (4.2)

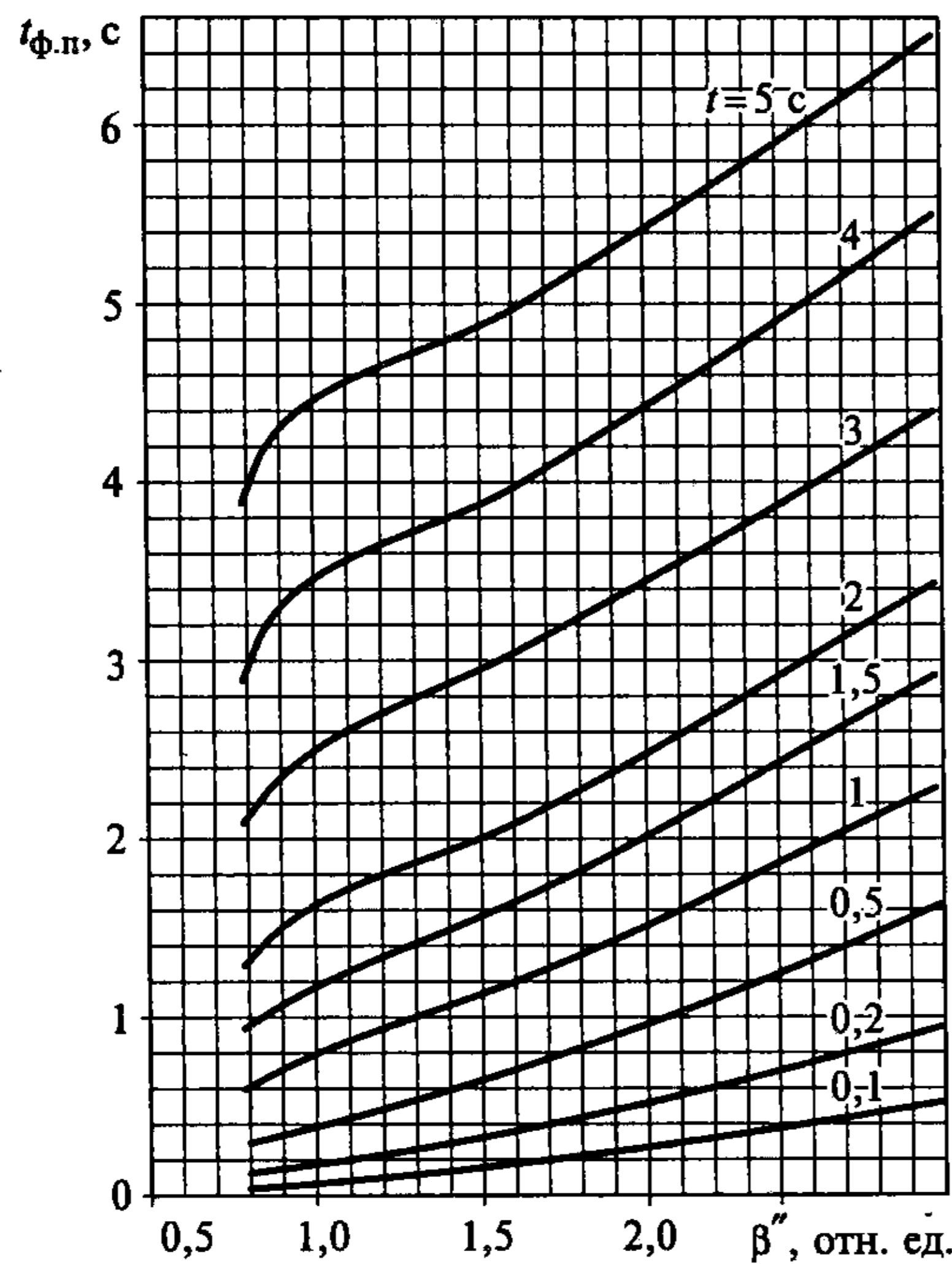


Рис. 4.39. Значения фиктивного времени периодической составляющей тока КЗ при наличии АРВ:

β'' — отношение I''/I_{∞}

$$i_{at} = \sqrt{2}I''e^{-t/T_a},$$

следовательно,

$$\int_0^t i_{K3a}^2 dt = 2I''^2 \int_0^t e^{-t/0,5T_a} dt = I''^2 T_a (1 - e^{-t/T_a})$$

или

$$\int_0^t i_{K3a}^2 dt = 2I_{\infty}^2 t_{\phi,a} = \int_0^t e^{-t/0,5T_a} dt = I''^2 T_a (1 - e^{-t/0,5T_a}),$$

откуда

$$t_{\phi,a} = \left[I''^2 T_a (1 - e^{-t/0,5T_a}) \right] / I_{\infty}^2.$$

При среднем значении $T_a = 0,05$ с и $t = 0,01$ с можно считать $e^{-t/0,5T_a} = 0$. Заменив $I''^2/I_{\infty}^2 = \beta''^2$, получим

$$t_{\phi,a} = 0,05\beta''^2. \quad (4.24)$$

Разделив правую и левую части выражения (4.24) на s^2 , получим значение теплового импульса КЗ, $A^2 \cdot c/мм^2$:

$$A_{K3} = A - A_n = I_{\infty}^2 t_{\phi} / s^2, \quad (4.25)$$

где A, A_n — тепловые импульсы общий и при нормальном режиме, $A^2 \cdot c/мм^2$, или

$$s^2 = (I_{\infty}^2) t_{\phi} / (A - A_n); \quad s = I_{\infty} \sqrt{t_{\phi}} / \sqrt{A - A_n}.$$

Задаваясь предельно допустимой температурой проводника при КЗ (табл. 4.2) и предельной температурой проводника при нормальном режиме, можно заменить разность тепловых импульсов постоянной $C = \sqrt{A - A_n}$. Тогда получим следующую расчетную формулу для определения минимально возможного сечения проводника:

$$s_{min} = (I_{\infty} / C) \sqrt{t_{\phi}},$$

где C — постоянная.

В соответствии с выражением (4.25)

$$A = A_n + A_{K3}, \quad A_{K3} = I_{\infty}^2 t_{\phi} / s^2. \quad (4.26)$$

Таблица 4.2

Допустимые температуры нагрева шин и кабелей длительными рабочими и кратковременными токами КЗ

Вид проводника	$\tau_{доп}, ^\circ C$	$\tau_{max}, ^\circ C$	$C, \frac{кА \cdot с^{\frac{1}{2}}}{мм}$
Шины:			
медные	+70	300	0,171
алюминиевые	+70	200	0,088
стальные	+70	300	0,06
Кабели с бумажной пропитанной изоляцией на напряжение, кВ:			
3	+80	200	0,141/0,085
6	+65	200	0,141/0,085
10	+60	200	0,141/0,085
20 и 35	+50	125	0,141/0,085
Кабели и изолированные провода с изоляцией:			
поливинилхлоридной (ПВХ)	+55	150	0,114/0,075
и резиновой полиэтиленовой	+55	120	0,094/0,065

Примечание. Коэффициент C — для кабелей с медными (числитель) и алюминиевыми (знаменатель) жилами.

Эти формулы служат для определения конечной температуры проводника при КЗ по кривым (см. рис. 4.37).

Порядок определения конечной температуры проводника следующий:

- 1) для заданной температуры проводника нормального режима θ (см. рис. 4.37) по кривой (например, для меди) находят значение теплового импульса тока A_n , соответствующее этой температуре;
- 2) определяют тепловой импульс $A_{КЗ}$ для тока КЗ по формуле (4.25);
- 3) находят общий тепловой импульс A по формуле (4.26);
- 4) по кривой для значения A определяют конечную температуру проводника $\theta_{КЗ}$.

4.8. Тяговые подстанции железнодорожного транспорта

Тяговые подстанции переменного тока. Принципиальная схема одного из участков железной дороги, электрифицированной по системе переменного тока 25 кВ, с двумя тяговыми подстанциями ТП1 и ТП2 приведена на рис. 4.40. Тяговые подстанции расположены вблизи станций *А* и *Б*. Электроснабжение ТП1 и ТП2 осуществляется от воздушной линии электропередачи ЛЭП 110 кВ. По воздушным вводам *1* через открытые распределительные устройства 2 ОРУ 110 кВ первичное напряжение подается в трехобмоточные понизительные трансформаторы 3. Трансформаторов на каждой подстанции два, реже три (на схеме рис. 4.40 показан только один трансформатор). В нормальном режиме трансформаторы работают раздельно и питают разные участки контактной сети.

Трансформаторы понижают первичное напряжение 110 кВ до 27,5 кВ в тяговой обмотке и до 35 или 10 кВ во второй вторичной обмотке. Через открытое распределительное устройство 12 ОРУ 35 (10) кВ, связанное с понизительным трансформатором воздушной перемычкой 13, и отходящие линии питания 11 осуществляется электроснабжение нетяговых потребителей (потребителей прилегающего района).

Для равномерной загрузки трех фаз внешней питающей ЛЭП первичные обмотки трансформаторов и фазы ЛЭП соединяют с чередованием. Если обозначить фазы ЛЭП индексом «л» (A_l, B_l, C_l), а фазы трансформатора индексом «т», то получим соединения $A_l - C_t, B_l - B_t, C_l - A_t$ для ТП1 и $A_l - B_t, B_l - A_t, C_l - C_t$ для ТП2.

От тяговой обмотки трансформатора напряжение через ОРУ 27,5 кВ 4 подается на шины и далее в контактную и рельсовую сеть. От фазы с по питающему фидеру 7 напряжение подводят к рельсам. Контактная сеть станции *А* 20 и перегона слева от нее

присоединена к шине фазы а через ОРУ 27,5 кВ. Контактная сеть перегона 22 справа от станции *А* подключена к шине фазы в.

Для подключения участков контактной сети к одной и той же фазе (для ТП1 к фазе а), контактную сеть разделяют воздушными промежутками 19. Присоединение соседних участков к разным фазам а и в может привести к короткому замыканию фаз трансформатора, поэтому такие участки разделены двумя воздушными промежутками 19 и нейтральной вставкой 21 между ними. Наличие нейтральной вставки 21 исключает даже кратковременное аварийное замыкание фаз а и в понизительного трансформатора 3 токоприемниками электроподвижного состава (ЭПС) при проходе ими этого участка тяговой сети. Длина нейтральной вставки должна быть больше расстояния между крайними токоприемниками электровоза или электропоезда.

На участок тяговой сети 22 между станциями *А* и *Б* напряжение подается от двух подстанций ТП1 и ТП2. При этом обеспечивается двустороннее питание тяговой сети.

От шин 27,5 кВ получают энергию потребители собственных нужд тяговой подстанции (питание цепей управления, сигнализации, освещения, отопления, моторной нагрузки, подогрева масла и т.д.) и нетяговые потребители (путевые устройства). Трансформаторов собственных нужд ТСН, как правило, не менее двух для обеспечения питания цепей управления, СЦБ, освещения, отопления и моторной нагрузки и не менее двух трансформаторов для поддержания температуры масляного хозяйства. Для упрощения на схеме рис. 4.40 показан один трансформатор собственных нужд б, подключаемый через ОРУ 27,5 кВ (на схеме не показано). От шин 380 В по отходящим линиям 10 резервного питания энергия подается к потребителям собственных нужд, а через трансформатор 15 и отходящую линию связи 16 обеспечивается напряжением маломощный трансформатор и релейные шкафы СЦБ (на схеме не показаны, см. рис. 4.8).

Для обеспечения резервирования электроснабжения устройства СЦБ подключаются к смежным подстанциям. Это дает возможность питать линию от любой подстанции ТП1 или ТП2 по схеме двустороннего питания при замкнутом разъединителе 17. При разомкнутом разъединителе 17 устройства СЦБ, устанавливаемые для каждой подстанции, питаются от своей системы СН (система собственных нужд) по схеме одностороннего питания.

Нетяговые потребители путевого хозяйства через ОРУ 27,5 кВ с выключателями получают энергию по системе ДПР. Два провода каждой подстанции размещают на опорах контактной сети, они связаны между собой разъединителем. Понизительные трансформаторы потребителей подключают к этим проводам и рельсу. В нормальном режиме работы левая половина ДПР питается от ТП1, а правая — от ТП2, разъединитель разомкнут. При отключении од-

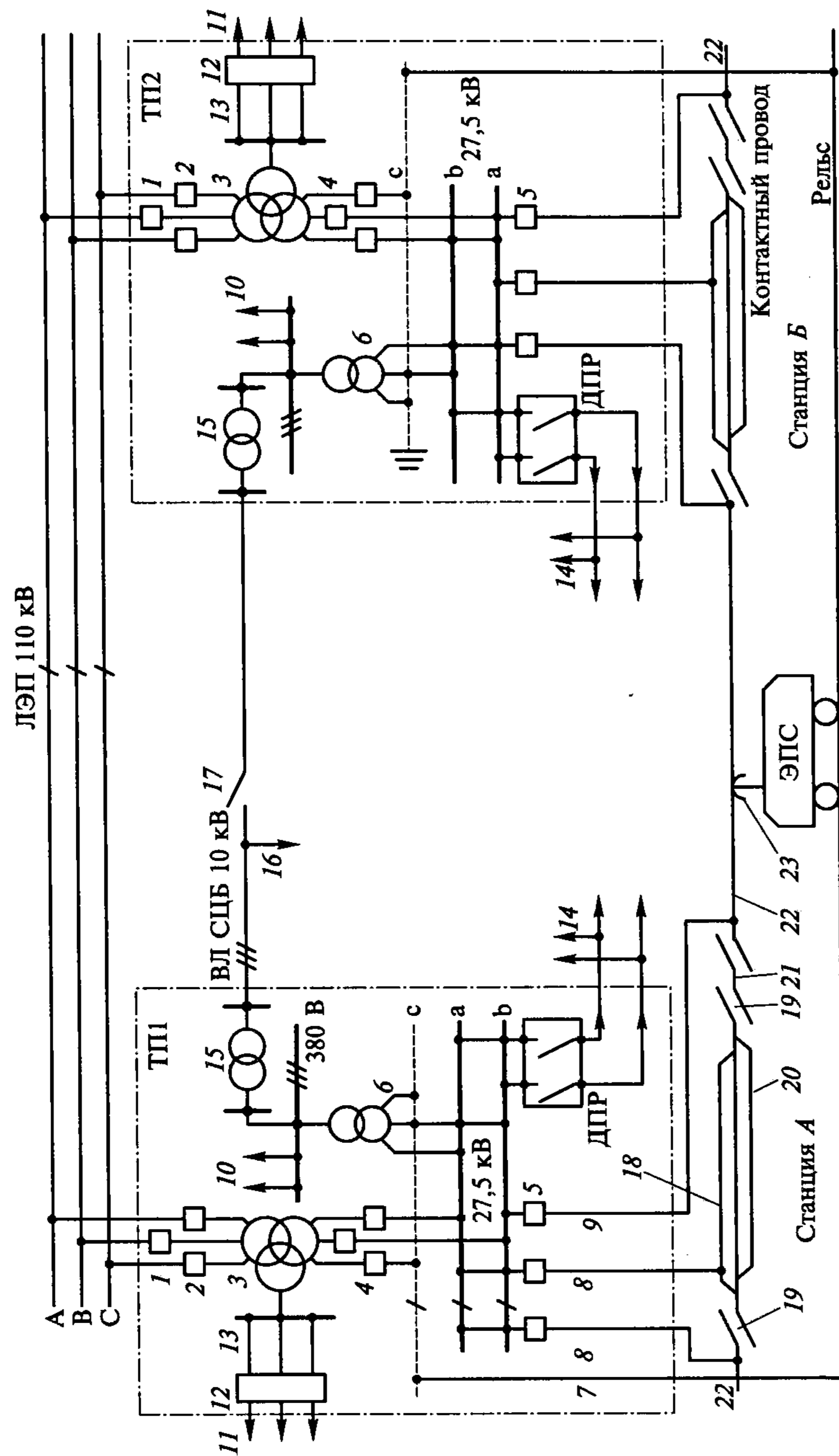


Рис. 4.40. Электроснабжение участка железной дороги, электрифицированной по системе переменного тока 25 кВ:

1 — ввод питающего напряжения; 2 — распределительное устройство, 110 кВ; 3 — понизительный трансформатор; 4, 5 — распределительные устройства 27,5 кВ; 6 — трансформатор собственных нужд; 7, 8, 9 — фидеры тяговой сети соответственно в, а, с; 10 — линии питания потребителей собственных нужд; 11—13 — устройства питания нетяговых потребителей; 14 — линии ДПР; 15, 16 — трансформатор и линия питания шкафов СЦБ; 17 — разъединитель; 18, 20, 22 — участки тяговой сети; 19 — воздушные промежутки; 21 — нейтральная вставка; 23 — токоприемник; ЛЭП — линия электропередачи; ТП1, ТП2 — тяговые подстанции; ВЛ СЦБ — воздушная линия питания устройств СЦБ; ДПР — система питания два провода—рельс; А, В, С — фазы ЛЭП; а, в, с — фазы трансформатора; ЭПС — электроподвижной состав

ной из подстанций разъединитель включают, и вся линия ДПР получит питание от работающей подстанции.

Тяговые подстанции постоянного тока. Принципиальная схема электроснабжения участка железной дороги, электрифицированной по системе постоянного тока 3 кВ, показана на рис. 4.41. Участок снабжают энергией две тяговые подстанции постоянного тока ТП1 и ТП2. К линии электропередачи ЛЭП 110 кВ тяговые подстанции подключены воздушными вводами 1. Первичное напряжение 110 кВ подается на понизительный трансформатор 3 через открытое распределительное устройство ОРУ 110 кВ 2. Этим трансформатором первичное напряжение понижается до 10 кВ и затем через распределительное устройство 4 подается на шины 10 кВ.

Преобразовательный агрегат, состоящий из преобразовательного тягового трансформатора 5 и выпрямителя 6, имеет на выходе выпрямленный ток напряжением 3,3 кВ, который подается на положительную и отрицательную шины. Распределительные устройства положительной 7 и отрицательной 8 шин выполняются как для установки в закрытом помещении, так и на открытой территории подстанции.

Тяговая сеть участка железной дороги образована рельсами и контактной сетью, секционированной воздушными промежутками 21 на участки станций А, Б и перегоны 22.

Контактная сеть питающими линиями (фидерами 10 контактной сети) через выключатели распределительных устройств 9 соединена с шиной «+», а рельсы — рельсовым фидером 24 с шиной «-» тяговой подстанции. Таким образом, при поднятом токоприемнике 23 на электроподвижной состав (ЭПС) будет подано выпрямленное напряжение 3,3 кВ.

Устройства системы собственных нужд, шкафов СЦБ и моторная нагрузка обеспечиваются электроэнергией от шин напряжением 10 кВ трансформатором СН 14 и по цепям 15 и 16, 18. Резервирование питания устройств СЦБ аналогично системе тягового электроснабжения переменного тока.

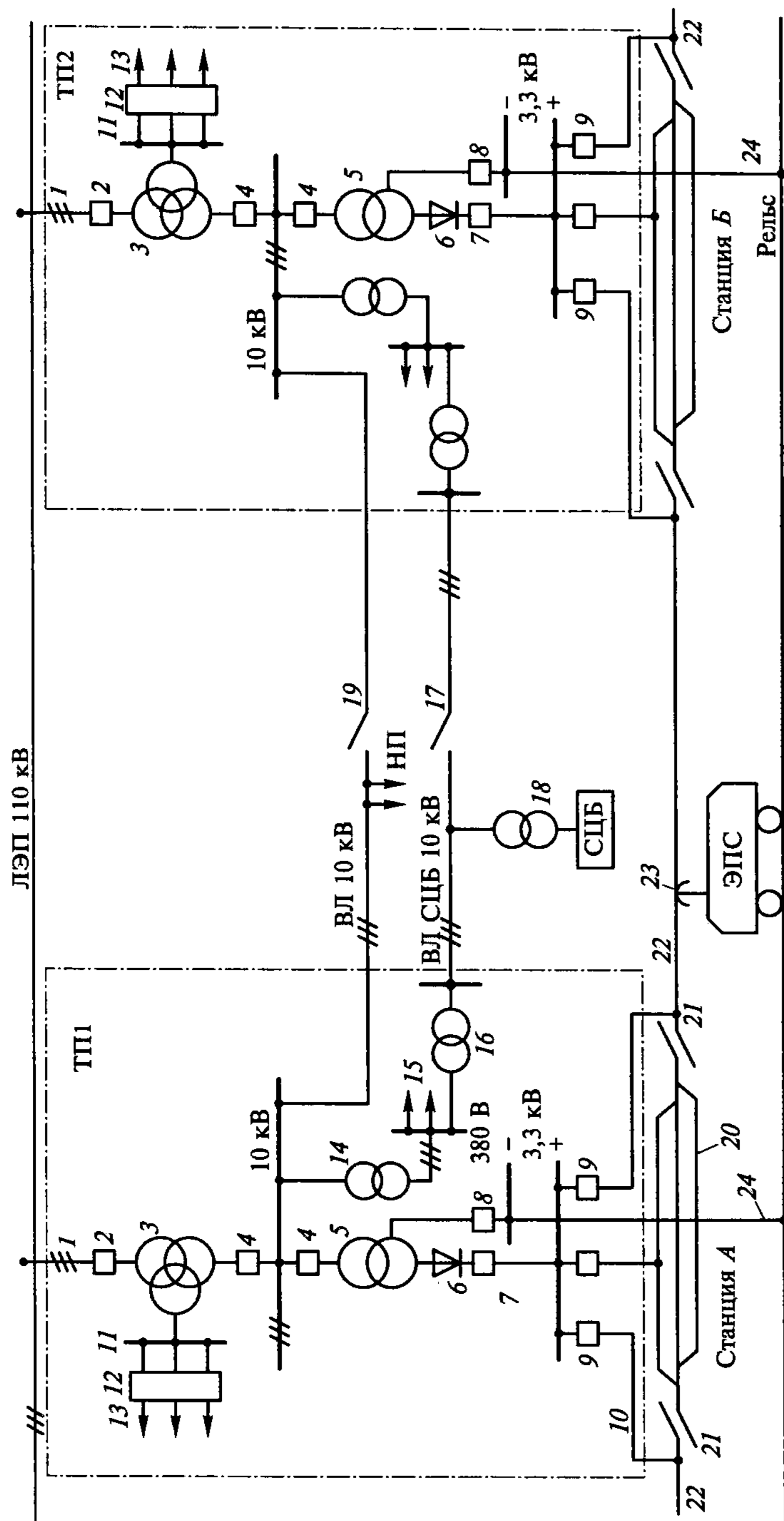


Рис. 4.41. Электроснабжение участка железной дороги, электрифицированной по системе постоянного тока напряжением 3 кВ:

1 — ввод; 2 — распределительное устройство ОРУ 110 кВ; 3 — понижительный трансформатор; 4 — распределительное устройство ОРУ 10 кВ; 5 — тяговый трансформатор; 6 — выпрямитель; 7—9 — распределительные устройства 3,3 кВ; 10 — фидер контактной сети; 11—13 — шины, распределительное устройство и линии питания подстанции районных потребителей; 14 — трансформатор собственных нужд; 15 — линии питания потребителей собственных нужд; 16, 18 — трансформаторы СЦБ; 17, 19 — разъединители; 20, 22 — участки тяговой сети; 21 — воздушные промежутки; 23 — токоприемник; 24 — рельсовый фидер; ТП1, ТП2 — тяговые подстанции; ВЛ 10 кВ — трехфазная воздушная линия напряжением 10 кВ; НП — линии питания путевых устройств (нетяговых потребителей)

Нетяговые железнодорожные потребители, расположенные вдоль трассы железной дороги, получают питание от трехфазной воздушной линии ВЛ 10 кВ, секционированной разъединителем 19.

Районные и промышленные тяговые подстанции подключены ко второй вторичной обмотке 35 кВ понижительного трансформатора 3 через воздушные переключатели 11 (шины подстанции районных потребителей) ОРУ 35 кВ и питающие линии 13.

Отличительной особенностью тяговых подстанций постоянного тока с первичным напряжением 35 и 10 кВ является одноступенчатая трансформация тока. От источника первичного напряжения, в качестве которого может быть как районная подстанция с линией электропередачи соответствующего напряжения, так и опорная тяговая подстанция, ток через вводы и распределительные устройства подводится непосредственно на преобразовательный агрегат. Далее передача выпрямленного тока в тяговую сеть, обеспечение электроснабжения системы собственных нужд и путевых устройств аналогична подобным системам тяговых подстанций с двухступенчатой трансформацией, описанной выше.

Оборудование распределительных устройств переменного тока. Схемы открытых распределительных устройств переменного тока определяются местоположением тяговой подстанции в системе внешнего электроснабжения и предназначением распределительных устройств, это определяет передачу электроэнергии к понижительным или преобразовательным трансформаторам, к подвижному составу (ОРУ 27,5 кВ), системе собственных нужд или нетяговым (районным) потребителям.

Распределительные устройства 220; 110; 27,5 и 10 кВ имеют типовые схемные решения.

Открытые распределительные устройства ОРУ 220; 110; 27,5; 10 кВ выполняют для установки на открытой территории. Каждое ОРУ состоит из системы шин, коммутационных аппаратов, предназначенных для включения и отключения высоковольтных цепей; выключателей и разъединителей, короткозамыкателей и от-

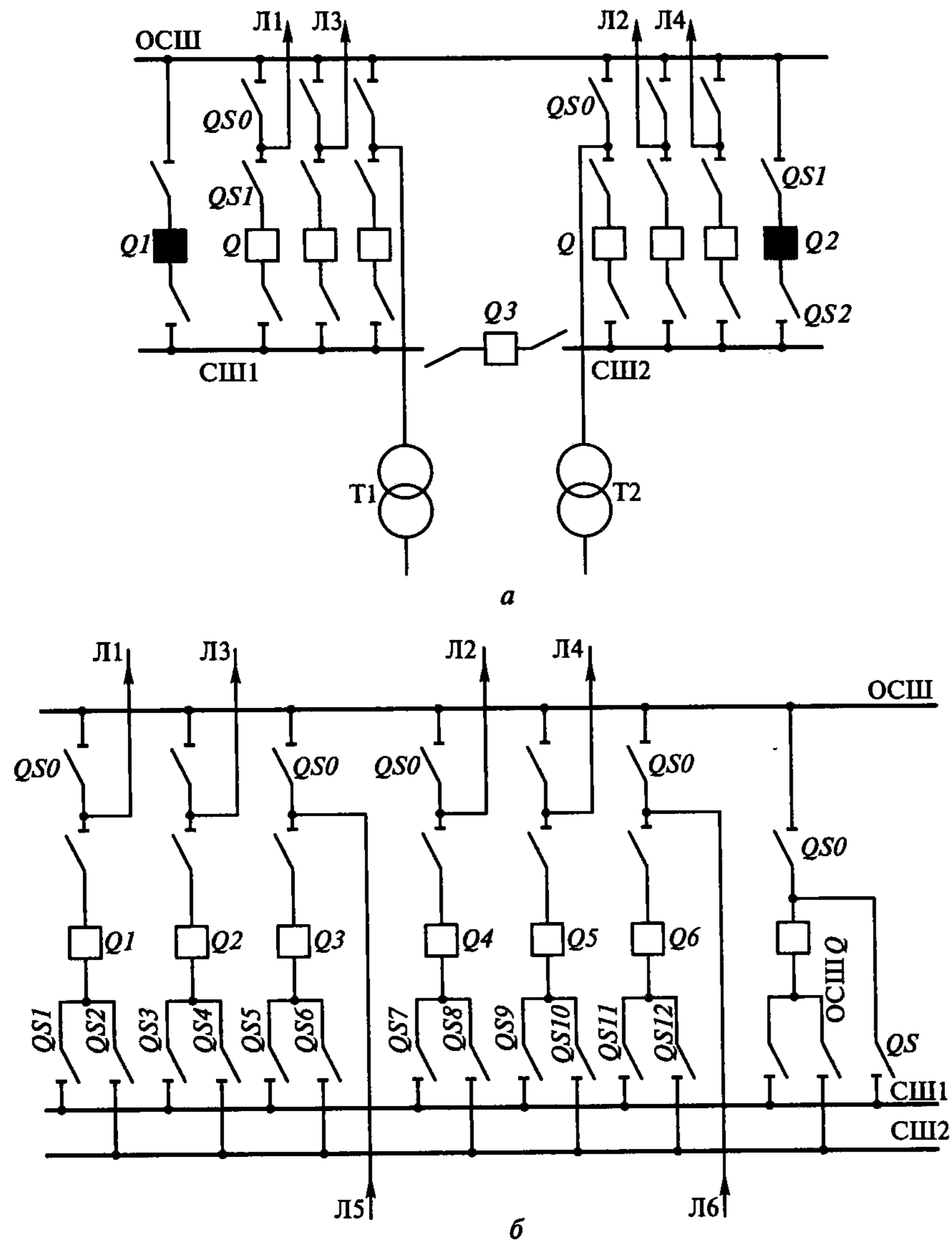
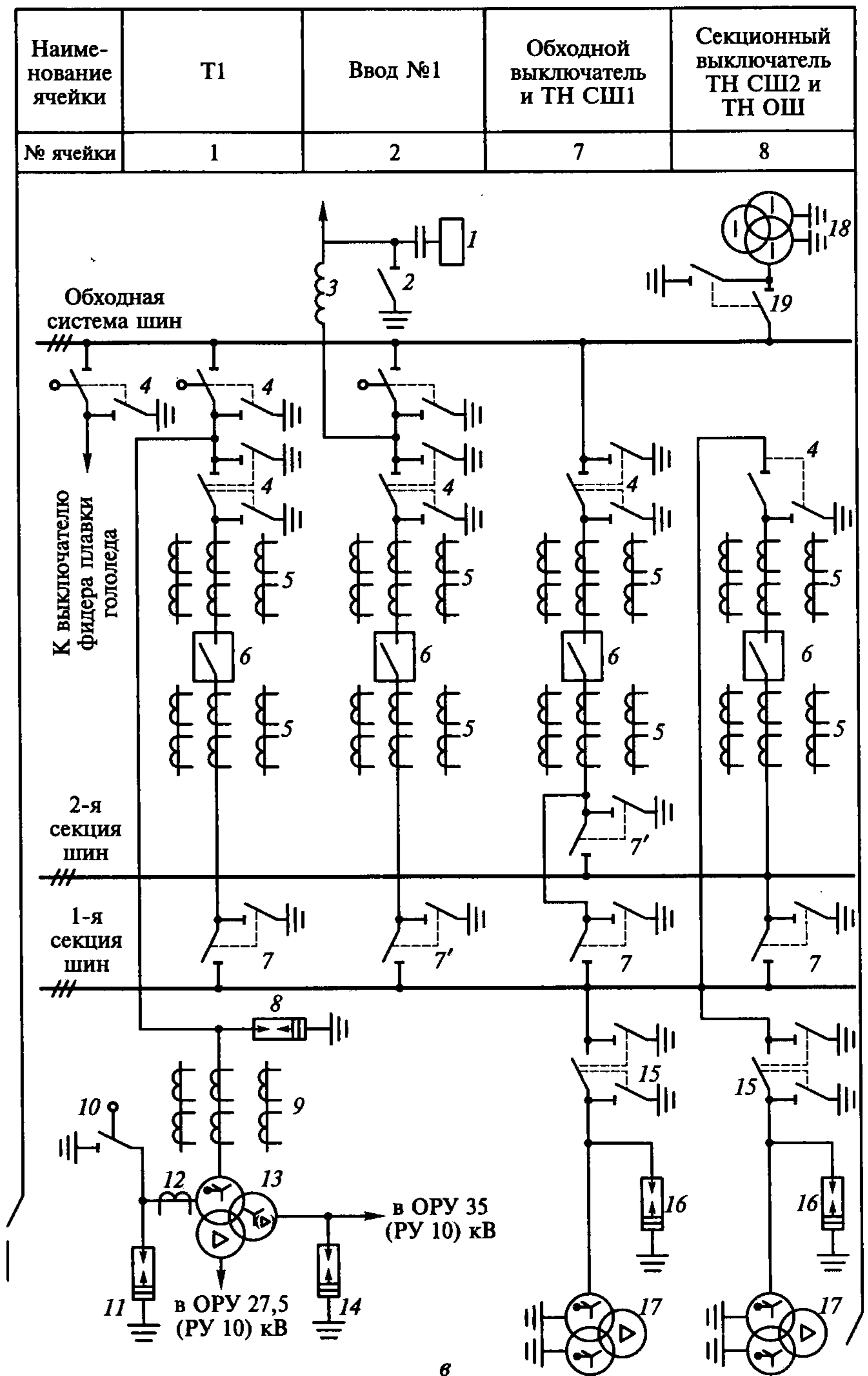
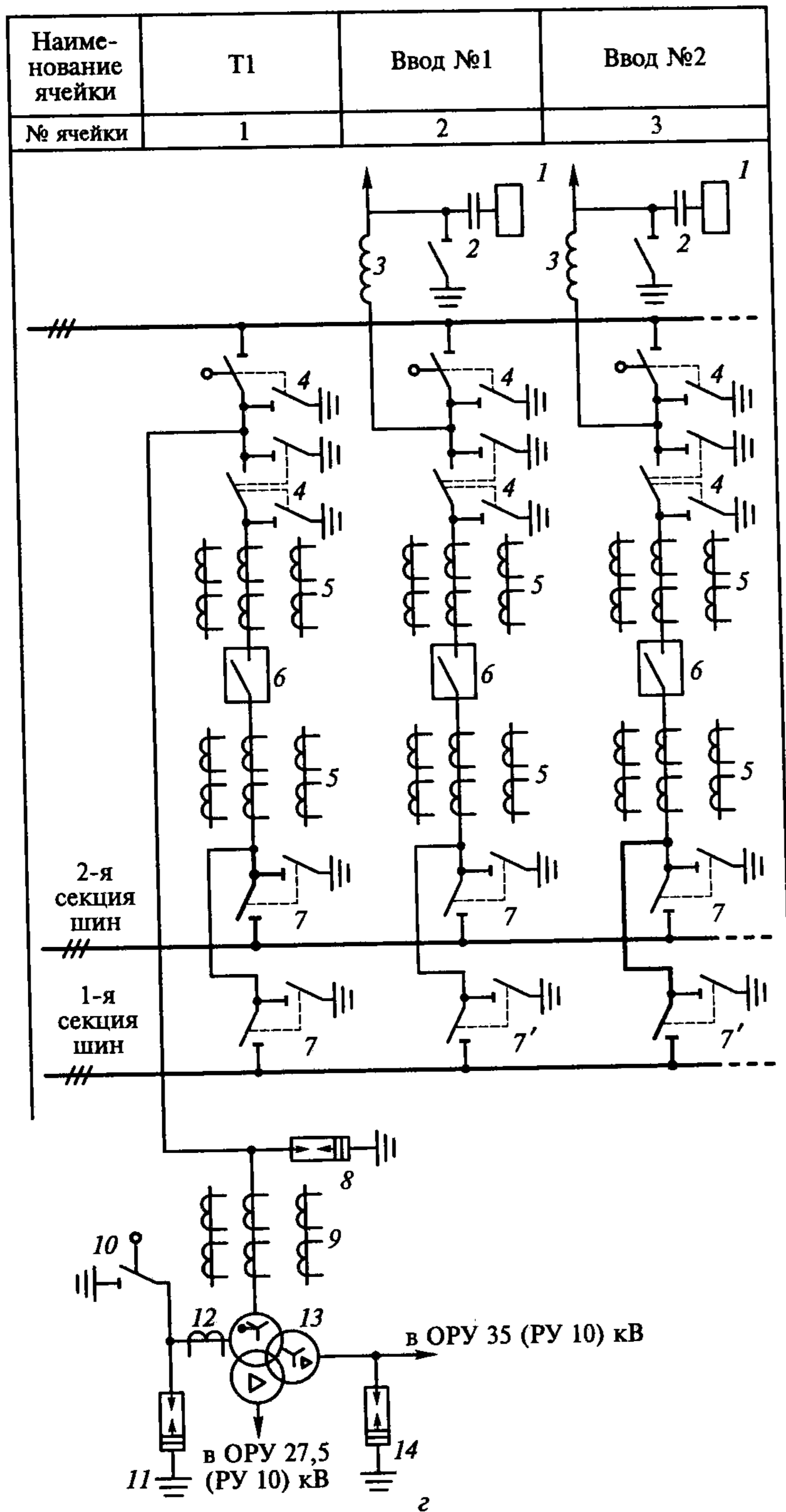


Рис. 4.42. Схемы ОРУ 110 (220) кВ опорных тяговых подстанций:

а, в — с одной рабочей секционированной СШ1 и СШ2 и обходной ОСШ системами шин; *б, г* — с двумя рабочими и обходной системами сборных шин; 1 — высокочастотный приемопередатчик; 2 — конденсатор связи с заземляющим разъединителем; 3 — заградительный реактор; 4, 7, 7', 15, 19 — линейные и шинные разъединители; 5, 9, 12 — трансформаторы тока; 6 — выключатель; 8, 11, 14, 16 — разрядники; 10 — заземляющий разъединитель; 13 — понизительный трансформатор; 17, 18 — трансформаторы напряжения; Л1–Л6 — вводы подстанции; *Q, Q1–Q6* — высоковольтные выключатели; *QS0–QS12* — разъединители; ОСШQ — шкаф обходного выключателя; T1, T2 — трансформаторы





Окончание рис. 4.42

делителей (на промежуточных подстанциях), измерительных трансформаторов тока и напряжения и других аппаратов.

ОРУ 110 (220) кВ опорной тяговой подстанции выполнено с одинарной секционированной СШ1 и СШ2 масляным выключателем, и обходной ОСШ системами шин (рис. 4.42, а). Схема с обходной системой шин отвечает одному из важных требований к системам высокого напряжения: создание условий для ревизий и опробования выключателей без перерыва работы. В нормальном режиме обходная система шин ОСШ находится без напряжения, разъединители $QS0$, соединяющие линии и трансформаторы с ОСШ, отключены. В схеме предусматриваются два обходных выключателя $Q1$ и $Q2$, присоединенных к каждой секции. На рис. 4.42, а схема показана в рабочем положении.

При большом числе вводов (более пяти) используют типовую схему с двумя рабочими и обходной системами сборных шин. На рис. 4.42, б вводы Л1, Л3 линий электропередач и Л5 от источника питания присоединены к первой секции. При этом разъединители $QS1$, $QS3$ и $QS5$ включены, а разъединители $QS2$, $QS4$ и $QS6$ отключены. Вводы линий Л3, Л4 электропередачи и Л6 источника питания присоединены ко второй системе рабочих шин. В рабочем положении разъединители $QS7$, $QS9$ и $QS11$ отключены, а $QS8$, $QS10$ и $QS12$ включены. Перемычка с разъединителем QS и обходной выключатель ОСШ Q служат одновременно шиносоединительными.

На рис. 4.42, в и г показаны главные схемы соединений основных ячеек распределительных устройств 110...220 кВ: ввода Л1, присоединения понизительного трансформатора Т1 13, обходного выключателя $Q2$ с трансформатором напряжения ТН СШ1 17 (ячейка № 7) и трансформатором напряжения ТН ОШ обходной системы шин (ячейка № 8).

Вводы подстанции под нечетными номерами подводят напряжение к первой, а под четными — ко второй секции шин (см. рис. 4.42). К первой секции шин напряжение подводится по цепи (см. ячейку ввода № 1): линейный разъединитель 4, выключатель 6 и шинный разъединитель 7. На входе вводов включены заградительный реактор 3, конденсатор связи 2 с заземляющим разъединителем и высокочастотный приемопередатчик 1. Секции шин могут работать отдельно и совместно. В последнем случае их соединяют секционным выключателем (см. ячейку № 8). Понижительные трансформаторы присоединяют к рабочим секциям шин через выключатель 6, шинный 7 и линейный 4 разъединители (см. ячейку Т1). Схема распределительного устройства выполнена с выключателями типа МКП-110 (220) или У-110 (220) с встроенными трансформаторами тока 5. Трансформаторы тока 9, встроенные в понижительные трансформаторы 13, используют для питания релейных защит.

Обходная система сборных шин позволяет обеспечить ремонты и осмотры оборудования ячеек вводов и понизительных трансформаторов.

Контроль напряжения на секциях рабочей системы шин осуществляется с помощью трансформаторов напряжения ТН, присоединяемых к каждой секции шин разъединителями. Разрядники 8, 11, 14 и 16 служат для защиты всех присоединений от атмосферных напряжений.

Для обеспечения выполнения требований техники безопасности при проведении осмотров и ремонтов оборудования применены разъединители с одним или двумя заземляющими ножами.

В схеме распределительного устройства с двумя рабочими и обходной системами сборных шин каждое присоединение вводов и отходящих к трансформаторам линий дополнено еще одним шинным разъединителем (рис. 4.42, *з*). Дополнительные разъединители 7, выделенные толстыми линиями, позволяют обеспечивать переключение присоединений с одной рабочей системы шин на другую. Назначение других элементов схемы аналогично рис. 4.42, *в*.

Схема ОРУ 110 (220) кВ промежуточной транзитной тяговой подстанции, включенной в рассечку ЛЭП (рис. 4.43, *а, в*), рассчитана на подключение двух понизительных трансформаторов. Высоковольтная ЛЭП проходит через территорию подстанции, где секционируется выключателем *Q1* (рис. 4.43, *в*, поз. 11) с встроенными трансформаторами тока 10, огражденными разъединителями 9. Выключатель 11 и разъединители 9 нормально включены и образуют рабочую перемычку, по которой осуществляется транзит мощности с одного участка ЛЭП на другой. На вводах подстанции выключатели не устанавливаются. Короткие замыкания внутри трансформатора (К31) и на его выводах (К32) отключают выключателем рабочие перемычки со стороны одного источника питания (если перемычка находится в работе) и ближайшим выключателем с соседней опорной или транзитной подстанции со стороны другого источника. Для обеспечения срабатывания релейных защит, установленных на этих выключателях, их дополняют короткозамыкателями 15, включенными за разъединителями 13 и отделителями 14.

Короткозамыкатель приводится в действие от релейной защиты трансформатора, для питания которой служат трансформаторы тока 18, встроенные в бак трансформатора 21. Включаясь, короткозамыкатель создает искусственное однофазное КЗ в воздушной линии (ВЛ), питающей подстанцию. На токи этого КЗ реагируют защиты ближайших выключателей соседних подстанций — они и отключают выключатели. Наступает бестоковая пауза, во время которой устройство автоматики на рассматриваемой подстанции отключает отделитель 14, и поврежденный трансформатор выво-

дится из работы. При повторном включении указанных выключателей в ВЛ вновь подается напряжение, и работа системы электропитания продолжается.

Разъединитель 13 служит для включения по телеуправлению трансформатора, находящегося в резерве. Разъединители 7 с моторными приводами служат для отсоединения по телеуправлению поврежденного участка ВЛ после отключения выключателя 11 перемычки. Отключение правого или левого разъединителя определяется срабатыванием направленной максимальной токовой защиты, подключенной к трансформаторам тока 10, встроенным в выключатель, и трансформаторам напряжения 8.

Когда распределительное устройство (РУ) по рассмотренной схеме транзитной подстанции выполняется на напряжение 220 кВ, нейтрали обоих трансформаторов обычно заземляют. При напряжении РУ 110 кВ обычно заземляют нейтраль одного из двух трансформаторов. Режим нейтрали может быть изменен по распоряжению энергодиспетчера системы включением или отключением разъединителя 20 по телеуправлению.

При необходимости плавку гололеда на фазных проводах и грозозащитных тросах ВЛ осуществляют с помощью ремонтной перемычки, к которой для этой цели подключают фидер плавки гололеда (от РУ 10; 27,5 или 35 кВ) и закорачивающий разъединитель, аналогично тому, как они присоединены к обходным шинам опорной подстанции (см. рис. 4.43, *а*).

Схема РУ 110 (220) кВ тяговых подстанций промежуточных на ответвлениях и конечных во многом аналогична схеме РУ транзитной подстанции (см. рис. 4.43, *б, з*), однако в ней отсутствует ремонтная перемычка, выключатель в рабочей перемычке и трансформаторы напряжения. Такое упрощение схемы вызвано следующими причинами. При двух работающих трансформаторах 21, питающихся каждый от своей ВЛ (так РУ эксплуатируется на подстанциях переменного тока, что вызвано особенностью выполнения защит подстанций из-за подпитки КЗ на стороне 110 или 220 кВ через контактную сеть), необходимость в какой-либо перемычке отпадает, поскольку и без нее обеспечивается равномерная загрузка ВЛ. В режиме КЗ на одной из ВЛ, когда необходимо перевести оба трансформатора на питание от другой ВЛ, вполне достаточно обычной перемычки с двумя разъединителями 5. Наличие двух разъединителей обеспечивает возможность безопасного осмотра и ремонта каждого из них.

На подстанциях постоянного тока оба трансформатора обычно питаются от одной из ВЛ при замкнутой перемычке, т. е. так же, как в аварийном режиме на подстанциях переменного тока, поэтому здесь достаточно перемычки с двумя разъединителями.

Типовые схемы электрических соединений распределительных устройств 35 кВ аналогичны ОРУ 110 (220) кВ. На тяговых под-

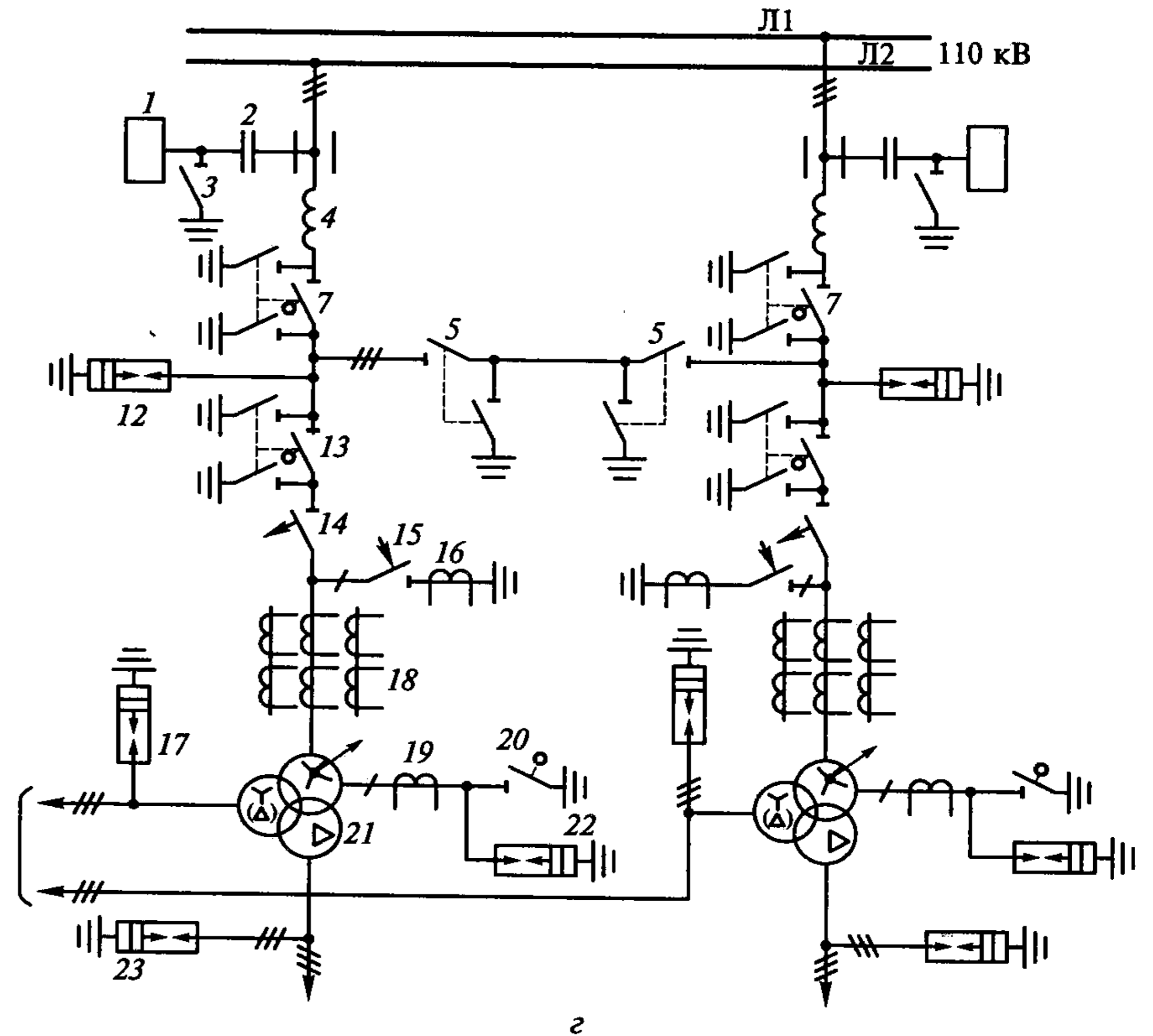
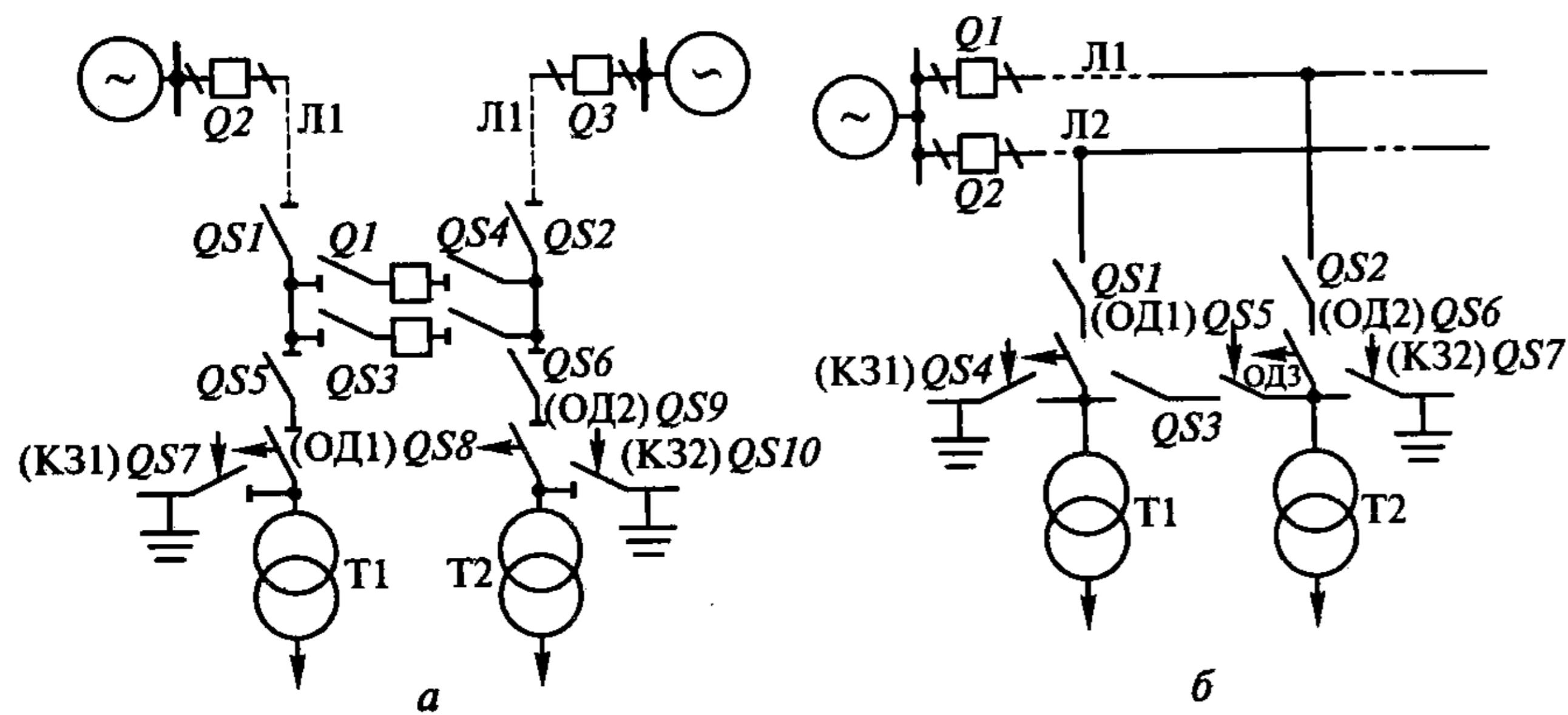


Рис. 4.43. Схемы ОРУ 110 (220) кВ промежуточных подстанций:

a, в — включенной в расщелку ЛЭП; *б, г* — подключенной к ЛЭП на отпайках; 1 — высокочастотный приемопередатчик; 2 — конденсатор связи с заземляющим разъединителем; 3, 5, 7, 9, 13, 20 — разъединители; 4 — заградительный реактор; 6, 10, 16, 18, 19 — трансформаторы тока; 8, 21 — трансформаторы напряжения; 11 — выключатель; 12, 17, 22, 23 — разрядники; 14 — отделитель; 15 — короткозамыкатель; *QS1–QS10* — разъединители; *Q1–Q3* — выключатели; *K31–K32* — короткозамыкатели; *ОД1, ОД2* — отделители

станциях постоянного тока с первичным напряжением 35 кВ выводы питают первую и вторую секции шин, соединяемые с помощью секционного выключателя и разъединителей с общим заземляющим ножом. На рис. 4.44 показаны схемы распределительных устройств 35 кВ ввода и отходящей линии к преобразовательному агрегату.

Типовой блок всегда состоит из выключателя 4 с встроенными 3 и дополнительными выносными 2 трансформаторами тока. Трансформаторы тока 3 предназначены для питания приборов учета электрической энергии и измерительных приборов. Разъединители 1 и 5 (см. рис. 4.44, схемы I, II–VI) и 6, 7 (схемы II–V) с

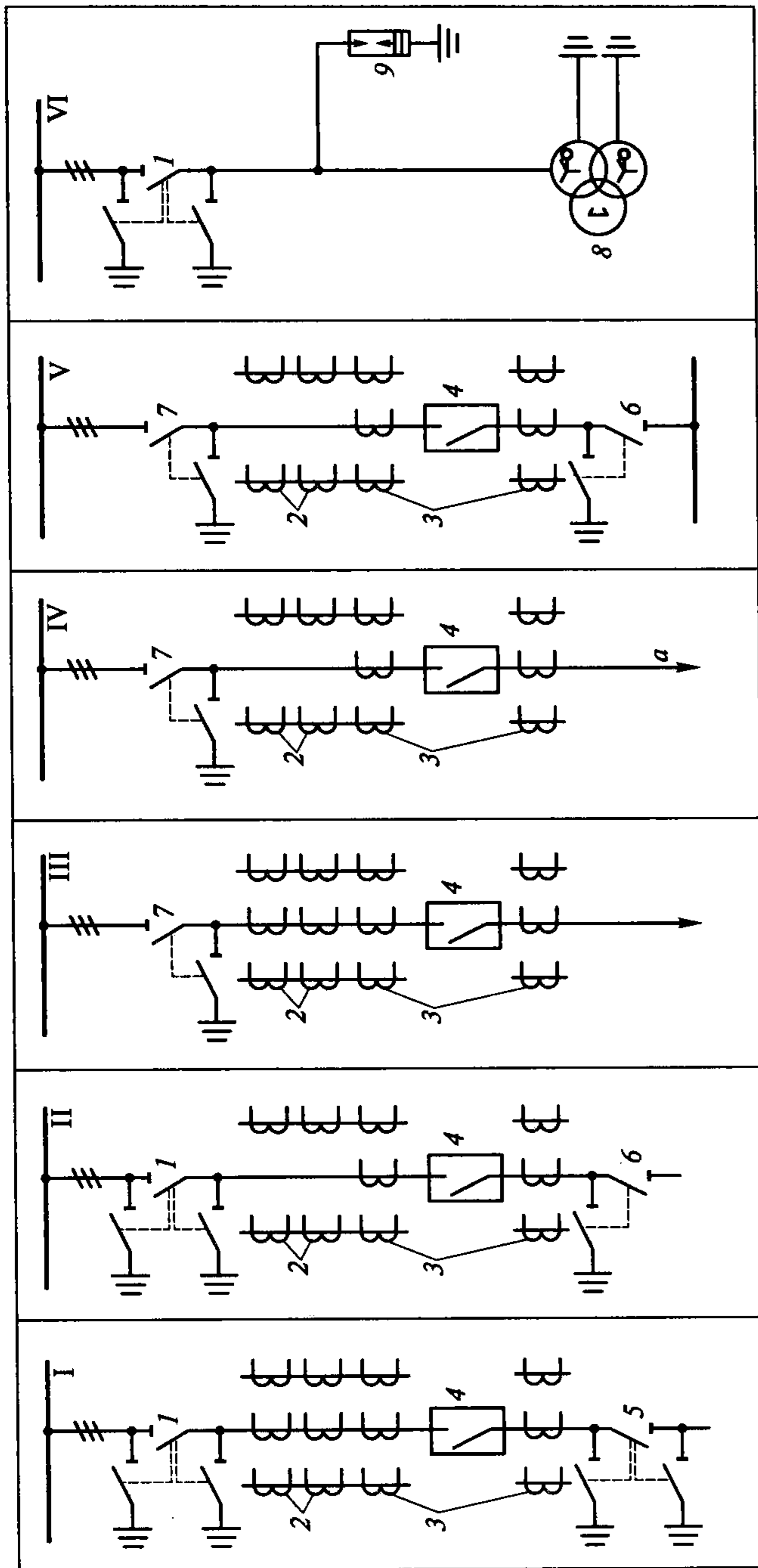


Рис. 4.44. Схемы главных электрических соединений комплектного распределительного устройства наружной установки тяговой подстанции постоянного тока: I, 5—7 — разъединители с одним или двумя заземляющими ножами; 2 — выносной трансформатор тока; 3 — трансформатор тока; 4 — разъединитель в выключателе; 8 — выключатель; 9 — трансформатор напряжения; 10 — ячейки ввода и отходящей линии; III — ячейка линейных присоединений преобразовательного агрегата; IV, V — ячейки линейного и секционного выключателя; VI — ячейка подключения трансформатора напряжения

затемляющими ножами. Со стороны подключения преобразовательного агрегата разъединитель отсутствует (на схеме IV точка *a*). Это связано с тем, что при отключении выключателя отключается преобразовательный агрегат. Со стороны выпрямленного тока подключение выпрямителя к шине 3,3 кВ осуществляется с помощью распределительного устройства 3,3 кВ с катодным выключателем и разъединителем. Такое схемное решение электрических соединений обеспечивает безопасное обслуживание всех элементов цепи.

Напряжение 10 (6) кВ используется на тяговых подстанциях переменного тока для электроснабжения районных промышленных и сельскохозяйственных потребителей. На тяговых подстанциях постоянного тока с первичным напряжением 110 (220) кВ по системе напряжения 10 кВ питаются преобразовательные агрегаты, потребители собственных нужд подстанций и линейные нетяговые и районные потребители. При питании тяговой подстанции постоянного тока по линии электропередачи с напряжением 35 кВ для снабжения перечисленных выше потребителей (исключая преобразовательный агрегат) устанавливается дополнительно понижающий трансформатор 35/10 кВ, мощность которого определяется суммарной мощностью нетяговых потребителей и системы собственных нужд.

Далее (рис. 4.45) рассмотрены типовые схемы РУ вводов 10 кВ и линейных РУ, питающих преобразовательные агрегаты. Электроснабжение тяговой подстанции осуществляется по воздушным или кабельным вводам 10 кВ. Распределительные устройства предназначены для расположения их как в здании подстанции, так и на открытой территории, при этом нет значительных различий в

Схемы распределительного устройства 10 кВ:

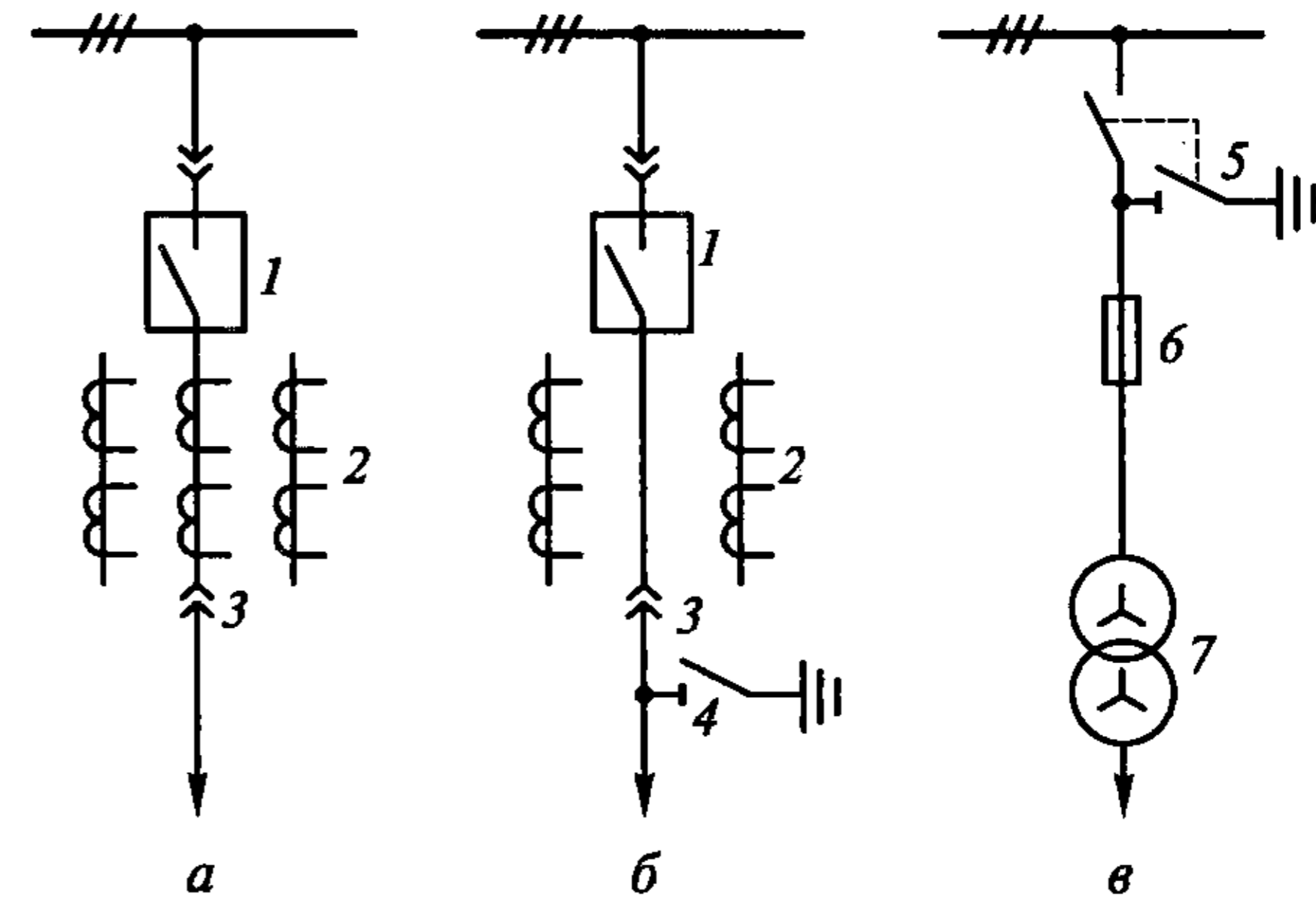


Рис. 4.45. Схемы распределительного устройства 10 кВ:

a — воздушный или кабельный ввод; *б* — ввод с разъединителем с заземляющим ножом; *в* — подключение трансформатора напряжения; 1 — выключатель; 2 — трансформаторы тока; 3 — штыревой разъединитель; 4, 5 — разъединители с заземляющим ножом; 6 — предохранитель; 7 — трансформатор напряжения

типовых схемах. В каждой фазе типовой ячейки установлен выключатель I с штыревыми (пальцевыми втычными) контактами $З$, выполняющими функции разъединителей. Если РУ 10 кВ расположена на открытой территории, то между трансформатором и ячейкой РУ предусматривается разъединитель с заземляющим ножом.

В схемах вводов РУ 10 кВ трансформаторы тока устанавливаются в трех фазах, в ячейке РУ преобразовательного агрегата — в двух фазах.

Выключатели. Применяемые в распределительных устройствах на напряжение 6...220 кВ выключатели служат для включения и отключения цепей под нагрузкой и автоматического отключения КЗ и перегрузок. Выключатели должны обладать определенной отключающей способностью и возможно меньшим временем отключения.

Отключение силовой цепи сопровождается появлением электрической дуги между контактами выключателя. Токи КЗ, как и дуга, имеющая температуру свыше $5\,000\text{ }^\circ\text{C}$, оказывают опасное термическое воздействие на токоведущие элементы цепи и потенциально опасны в отношении возможного распространения аварии на другие электроустановки. По принципу гашения дуги и роду дугогасящей среды различают выключатели масляные, воздушные, электромагнитные, элегазовые и вакуумные.

Наибольшее распространение в ОРУ переменного тока высокого напряжения находят масляные выключатели с большим (баковые) и с малым (горшковые или колонковые) объемом масла. В первых масло используется как дугогасящая среда и изоляция токоведущих частей одна от другой и от заземленного бака. В малообъемных выключателях масло используется только для гашения дуги.

На тяговых подстанциях постоянного и переменного тока в ОРУ 35; 110; 220 кВ нашли применение многообъемные масляные выключатели, конструктивное исполнение которых однофазное (один бак на фазу). Масляные выключатели типа МКП (масляные камерные подстанционные), выпускаемые на соответствующее напряжение, имеют следующие характеристики:

- МКП-110-2 000-40 — $U_{\text{ном}} = 110\text{ кВ}$, $I_{\text{ном}} = 2\,000\text{ А}$, номинальный ток отключения $I_{\text{о.ном}} = 40\text{ кА}$, полное время отключения $t_0 = 0,08\text{ с}$, масса масла 800 кг;

- МКП-35-100-40 — $U_{\text{ном}} = 35\text{ кВ}$, $I_{\text{ном}} = 1\,000\text{ А}$, номинальный ток отключения $I_{\text{о.ном}} = 40\text{ кА}$, полное время отключения $t_0 = 0,8\text{ с}$, масса масла 800 кг.

Из других многообъемных выключателей применяют: У-110-2 000-40; С-35-630-40.

В настоящее время промышленностью освоены и нашли применение выключатели ВМТ-110 и ВМК-35 на напряжение соот-

ветственно 110 и 35 кВ, маломасляные, специальной конструкции. Исполнение выключателей трехфазное. Выключатели ВМТ-110 имеют токоотвод специальной конструкции, что позволило уменьшить время отключения токов КЗ до $0,05 \dots 0,06\text{ с}$. В дугогасительной камере выключателя ВМК (К — колонковый) применен принцип гашения дуги малообъемных масляных выключателей на напряжение 10 кВ.

Распределительные устройства. РУ тягового напряжения 27,5 и $2 \times 25\text{ кВ}$ предназначены для питания фидеров контактной сети, нетяговых линейных железнодорожных потребителей по линиям ДПР, трансформаторов собственных нужд, устройств СЦБ и при необходимости трансформаторов подогрева, плавки гололеда и железнодорожных и районных потребителей. РУ 27,5 кВ имеют типовые блоки комплектных распределительных устройств наружной установки КРУН.

Схема присоединений РУ 27,5 кВ имеет двухфазную рабочую, секционированную разъединителями, и запасную систему шин фаз а и б. Третья фаза с обмоток понизительного трансформатора соединяется с контуром заземления и рельсами подъездного пути подстанции.

На рис. 4.46 представлены схемы электрических соединений блоков КРУН 27,5 кВ. В схеме на рис. 4.46, а вводы от понизитель-

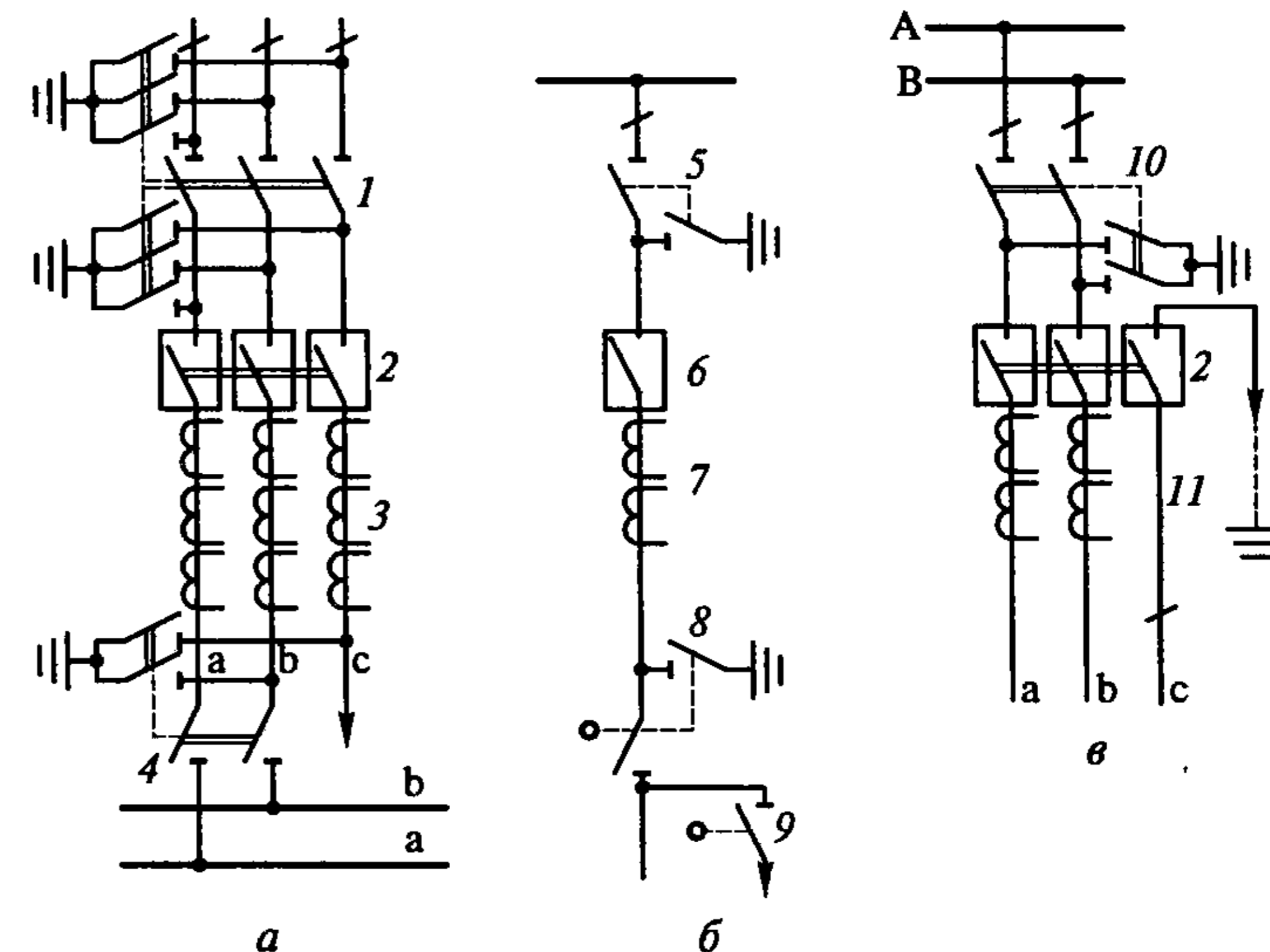


Рис. 4.46. Схемы электрических соединений распределительных устройств КРУН 27,5 кВ:

а — ввода; б — линейного фидера; в — фидера трансформатора собственных нужд; 1, 4, 5, 8, 10 — разъединители с заземляющими ножами; 2, 6 — выключатели; 3, 7, 11 — трансформаторы тока; 9 — заземляющий обходной разъединитель

ного трансформатора с обеих сторон выключателя 2 установлены разъединители 1 и 4 с заземляющими ножами, что позволяет проводить работы на выключателе. При этом отключены только тяговые обмотки понизительного трансформатора, две другие обмотки — первичного напряжения 110 (220) кВ и районных потребителей 35 (10) кВ — остаются в работе.

Разъединитель 4 в фазе с, соединенной с контуром заземления, отсутствует, так как в дополнительном соединении с землей при производстве работ нет необходимости.

Напряжение к контактной сети двух направлений подводится воздушными фидерами от разных секций шин. Схема РУ фидера (рис. 4.46, б) содержит выключатель 6, подключенный к шине через разъединитель 5 с заземляющим ножом. Последовательно с выключателем включена первичная обмотка трансформатора тока 7 и далее линейный разъединитель 8 с заземляющим ножом. Такое соединение обеспечивает ограждение выключателя и трансформатора тока при обслуживании с двух сторон.

За линейным разъединителем со стороны контактной сети к фидеру присоединен обходной разъединитель 9, позволяющий подключить фидер при необходимости к запасной шине. Разъединители 8 и 9 однофазные с двигательными приводами. Обычно эти разъединители заблокированы, что исключает одновременное их включение.

На рис. 4.46, в показана схема распределительного устройства фидера трансформатора собственных нужд, в которую входит разъединитель 10, выключатель 2 и трансформатор тока 11 в фазах а и б. Выключатель в фазе с подсоединен к общему контуру заземления.

Малообъемные масляные выключатели, применяемые в РУ 27,5 кВ для включения и отключения электрической цепи в нормальных и аварийных режимах, предназначены в основном для наружной установки. Конструкция таких выключателей не позволяет разместить в них трансформаторы тока. Одним из наиболее часто применяемых в РУ 27,5 кВ является выключатель ВМК-27,5 Э-1000/15 — маломасляный колонковый с электромагнитным приводом на номинальный ток 1 000 А и номинальный ток отключения 15 кА.

Более перспективными в развитии отечественных выключателей является разработка и внедрение элегазовых и вакуумных выключателей. Элегазовый выключатель ВЭ-27,5, созданный Всесоюзным электротехническим институтом (ВЭИ), представляет собой замкнутую систему без выброса газа (элегаз¹) в окружающую среду. Отключающая способность такого выключателя значитель-

¹ Гексафторид серы SF₆ — химически инертный бесцветный газ без запаха, применяемый в технике как газовый электрический изолятор.

но выше, а время отключения меньше за счет высокой электрической прочности элегаза и интенсивного продольно-радиального обдува дуги при высоком давлении газового потока. Некоторым недостатком элегазового выключателя является необходимость подогрева при низких (ниже -40 °С) температурах. Выключатель может работать и без подогрева, если его заполнить в определенных соотношениях смесью элегаза и азота.

В электроустановках напряжением 35 и 27,5 кВ все большее применение находят вакуумные выключатели, обладающие рядом достоинств: быстродействием, длительным сроком службы без ремонта при частых отключениях, малые габаритные размеры.

Вакуумные выключатели колонкового типа выпускают на 35 кВ, например, ВБЭТ-35-25/1 600 в трехфазном исполнении с номинальным током $I_{ном}$ 1 600 А и номинальным током отключения $I_{о.ном}$ 25 кА, допустимое число включений и отключений при номинальном токе — 2 000, а полное время отключения $t_{отк} = 0,08$ с.

Для фидеров контактной сети вакуумные выключатели изготовляют в однофазном исполнении для наружной установки типа ВБН-27,5-20/1 600 и ВВС-27,5-20/1 600 (630, 1 000) выполнены на $I_{ном} = 1 600$ (630, 1 000) А, $I_{о.ном} = 20$ кА, $t_{отк} = 0,06—0,08$ с, с встроенными трансформаторами тока; ВБЭТ-27,5-II-1 600 (обозначение ЭТ — для тяговых подстанций железнодорожного транспорта).

Основой вакуумного выключателя является дугогасительная вакуумная камера КДВ с разреженным воздухом не выше 10^{-2} Па. Поскольку в последнее время отмечено активное внедрение вакуумных выключателей в РУ тяговых подстанций железных дорог кратко рассмотрим их принцип действия при включении и отключении на примере выключателя ВБН-27,5 (рис. 4.47).

Выключатель ВБН-27,5-20/1 600 УХЛ1 (вакуумный быстродействующий наружной установки) выполнен на напряжение 27,5 кВ, номинальный ток отключения 20 кА и номинальный ток 1 600 А для районов с умеренным и холодным климатом. На раме 3 закреплен привод 13, на крышке 2 его шкафа 4 установлен полюс выключателя, состоящий из полого опорного изолятора 11 и фарфоровой крышки 1. Внутри крышки 1 размещена вакуумная дугогасительная камера, контакты которой присоединены к токоотводам 12. Кольца 10 служат для подъема выключателя при транспортировке, монтаже и ремонте. Снизу шкафа привода расположены кабельные муфты 5 для введения кабелей цепей питания, управления и сигнализации. Выключатель имеет указатель 8 включенного и отключенного положения, счетчик 9 числа циклов работы выключателя, кнопку 7 ручного отключения. На раме находится болт 6 заземления.

Дугогасительная камера полюса выключателя по конструкции и принципу работы схожа с камерой на 10 кВ. Общий вид вакуум-

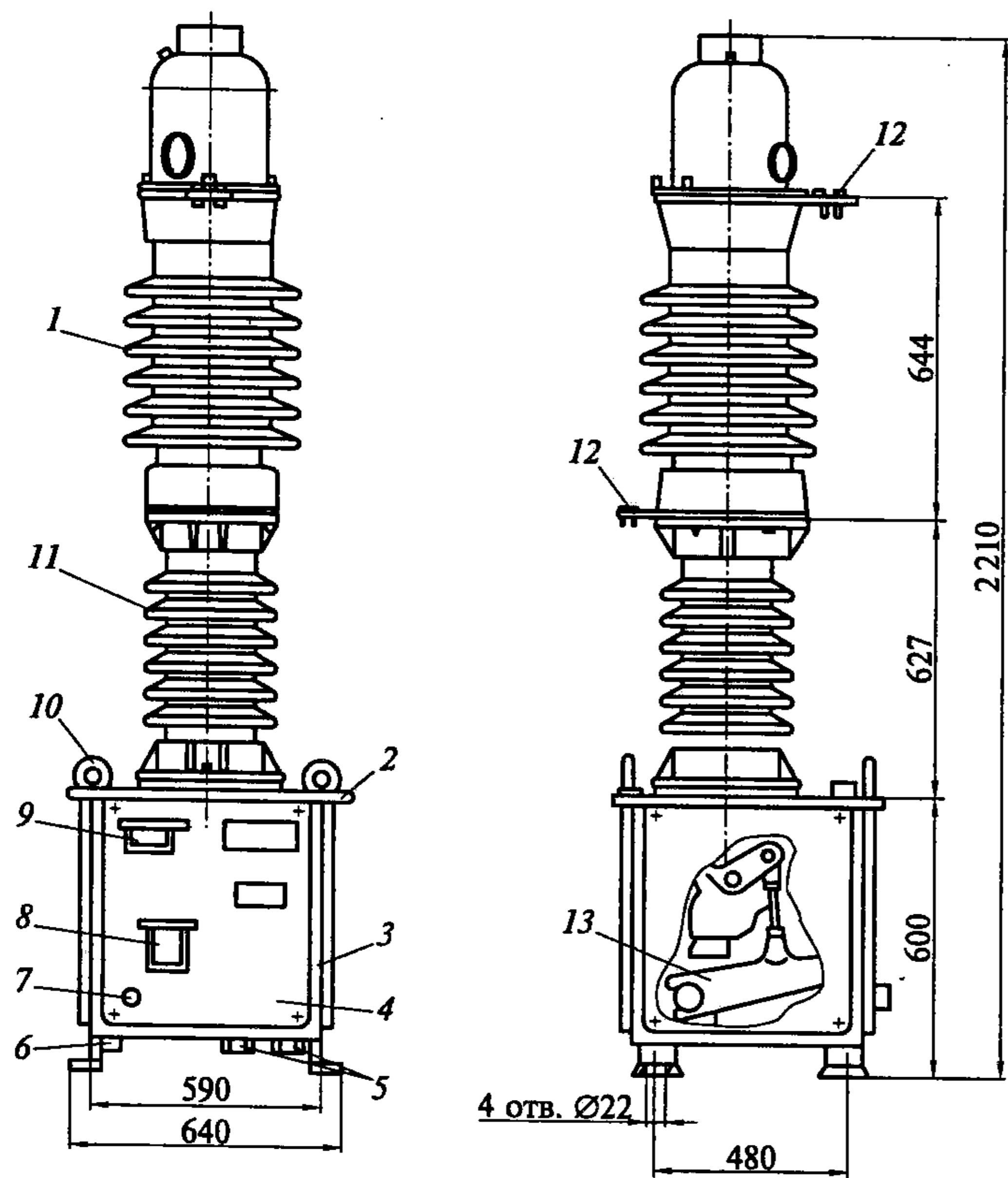


Рис. 4.47. Конструкция выключателя ВБН-27,5:

1 — фарфоровая покрывка; 2 — крышка; 3 — рама; 4 — шкаф привода; 5 — кабельные муфты; 6 — болт заземления; 7 — кнопка ручного отключения; 8 — указатель положения; 9 — счетчик; 10 — кольцо; 11 — опорный изолятор; 12 — токоотвод; 13 — привод

ных выключателей ВБЭТ-27,5-II-1 600 и ВБЭТ-35-II показаны на рис. 4.48, а, б.

Выключатель ВБЭТ-27,5-II-1 600 состоит из одного полюса, собранного на крышке каркаса. На каркасе укреплен шкаф с электромагнитным приводом. Выключатель комплектуется с встроенными трансформаторами тока. Выключатель ВБЭТ-35-II состоит из трех полюсов, собранных на отдельных крышках, установленных на каркасе.

К недостаткам вакуумных выключателей можно отнести высокую стоимость, обусловленную трудностями при производстве и обеспечении вакуумной среды и, как следствие, большими капитальными вложениями. Отключение малых индуктивных токов выключателем сопровождается перенапряжениями, что требует

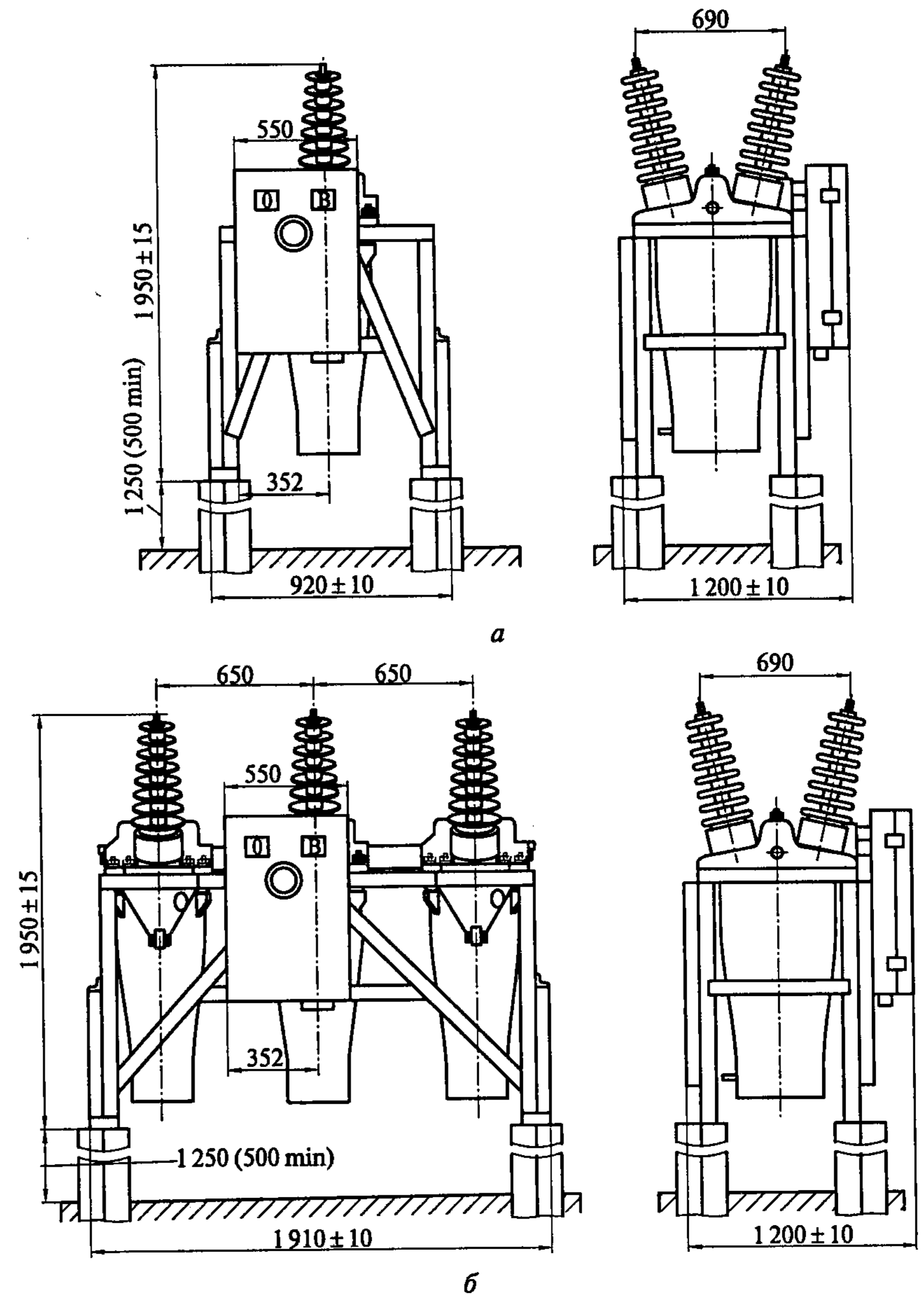


Рис. 4.48. Общий вид и габаритные размеры вакуумных выключателей ВБЭТ-27,5-II-1 600 (а) и ВБЭТ-35-II (б)

дополнительной защиты. Кроме того, под действием глубокого вакуума и электрической дуги материал контактов эрозирует (разрушается, изнашивается), а в отдельных случаях наблюдается сваривание контактов.

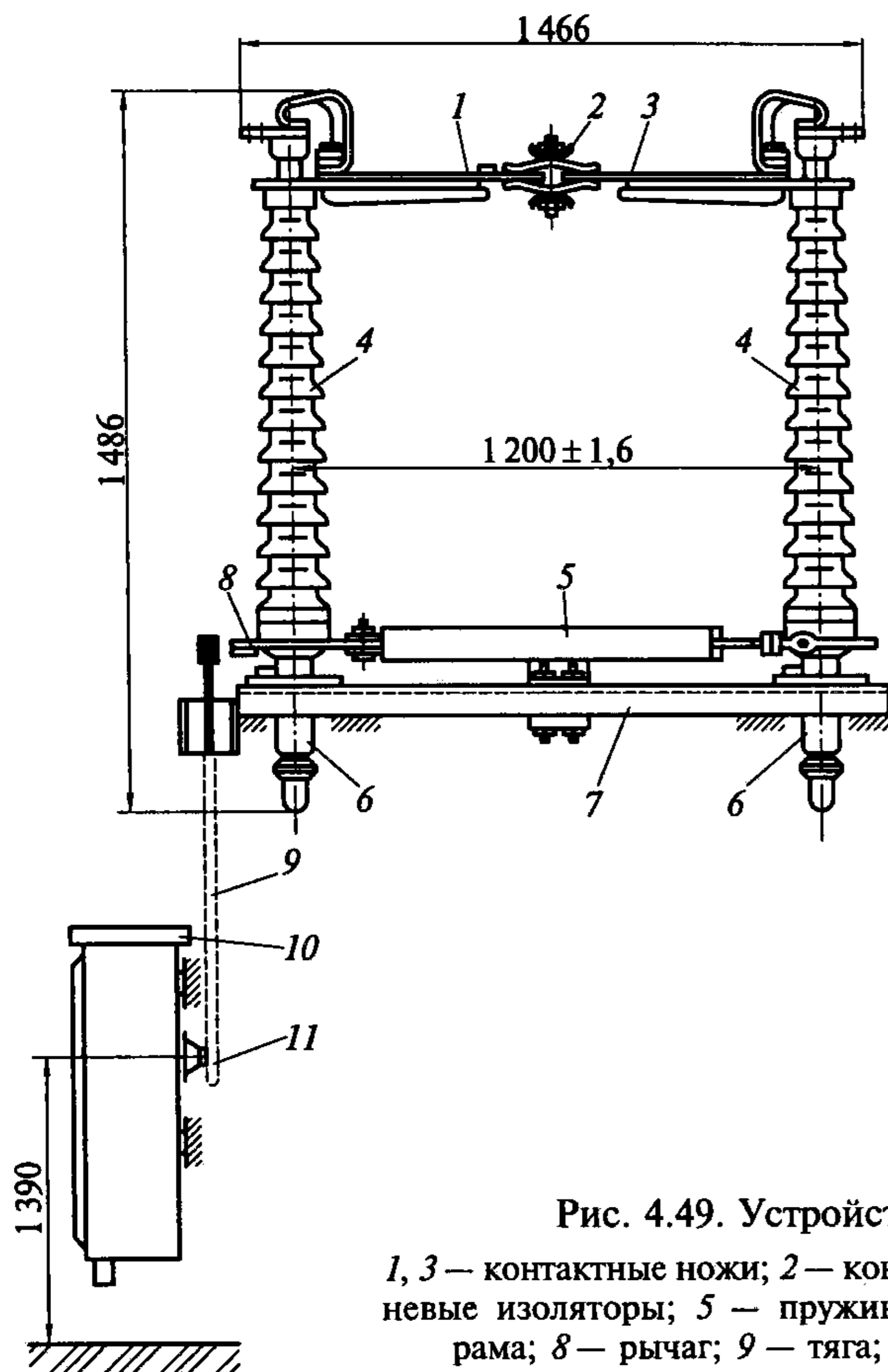


Рис. 4.49. Устройство отделителя:

1, 3 — контактные ножи; 2 — контактные ламели; 4 — стержневые изоляторы; 5 — пружина; 6 — подшипники; 7 — рама; 8 — рычаг; 9 — тяга; 10 — привод; 11 — вал

Короткозамыкатели и отделители. В ОРУ вводов 35; 110; 220 кВ на промежуточных (на отпайках и в рассечку) и тупиковых подстанциях, не имеющих выключателей на стороне высокого напряжения, используют короткозамыкатели и отделители. Их применение удешевляет подстанции и упрощает их эксплуатацию.

Короткозамыкатели предназначены для создания искусственного КЗ на землю, когда ток при повреждении в трансформаторе недостаточен для срабатывания релейной защиты и выключателя на стороне источника питания (районной или опорной подстанции). В системах с заземленной нейтралью при замыкании на землю в цепи трансформатора тока (см. рис. 4.43, поз. 18) потечет ток однофазного КЗ, достаточный для срабатывания релейной защиты и выключателя. С наступлением бестоковой паузы срабатывает отделитель 14, который разрывает цепь. По конструктивному исполнению отделитель (например, ОД-110/630) — это двухколонковый трехфазный разъединитель, снабженный автоматическим приводом.

Отделитель отличается от разъединителя быстродействием, он состоит из двух изоляторов 4 (рис. 4.49), на которых укреплены подвижные контактные ножи 1 и 3 с контактным устройством (контактные ламели 2). На раме 7 установлены два чугунных основания и отключающая пружина 5. Включение отделителя осуществляется вручную, а отключение — поворотом контактных ножей одновременно с помощью обоих изоляторов. Для управления контактными ножами отделителей используется привод 10 одностороннего действия. Отделитель ОД3-2-35/63 на напряжение 35 кВ снабжен двумя заземляющими ножами с отдельным приводом.

Короткозамыкатель КЗ-110 (220) выполнен в виде однополюсного аппарата (рис. 4.50). На изоляторах 5 установлено швеллерное основание — рама 4. К ней крепится токоведущая шина фазы с неподвижным контактом 2 и экранирующим кольцом 1. Подвижный контакт выполнен в виде подвижного трубчатого ножа 14 с медным контактом сверху и заземляющей шиной 7 с гибкой связью 6 у основания. Угол поворота ножа составляет 60°. Управление короткозамыкателем осуществляется с помощью рычага 13 и тяг 11, 12 привода 10, установленного в специальном шкафу. Включение происходит автоматически при срабатывании релейной защиты трансформатора. При замыкании контактного ножа с неподвижным контактом 2 происходит соединение фазы с землей через гибкую связь, заземляющую шину 7 и трансформатор тока 8. Это вызывает искусственное короткое замыкание. Отключают короткозамыкатель вручную.

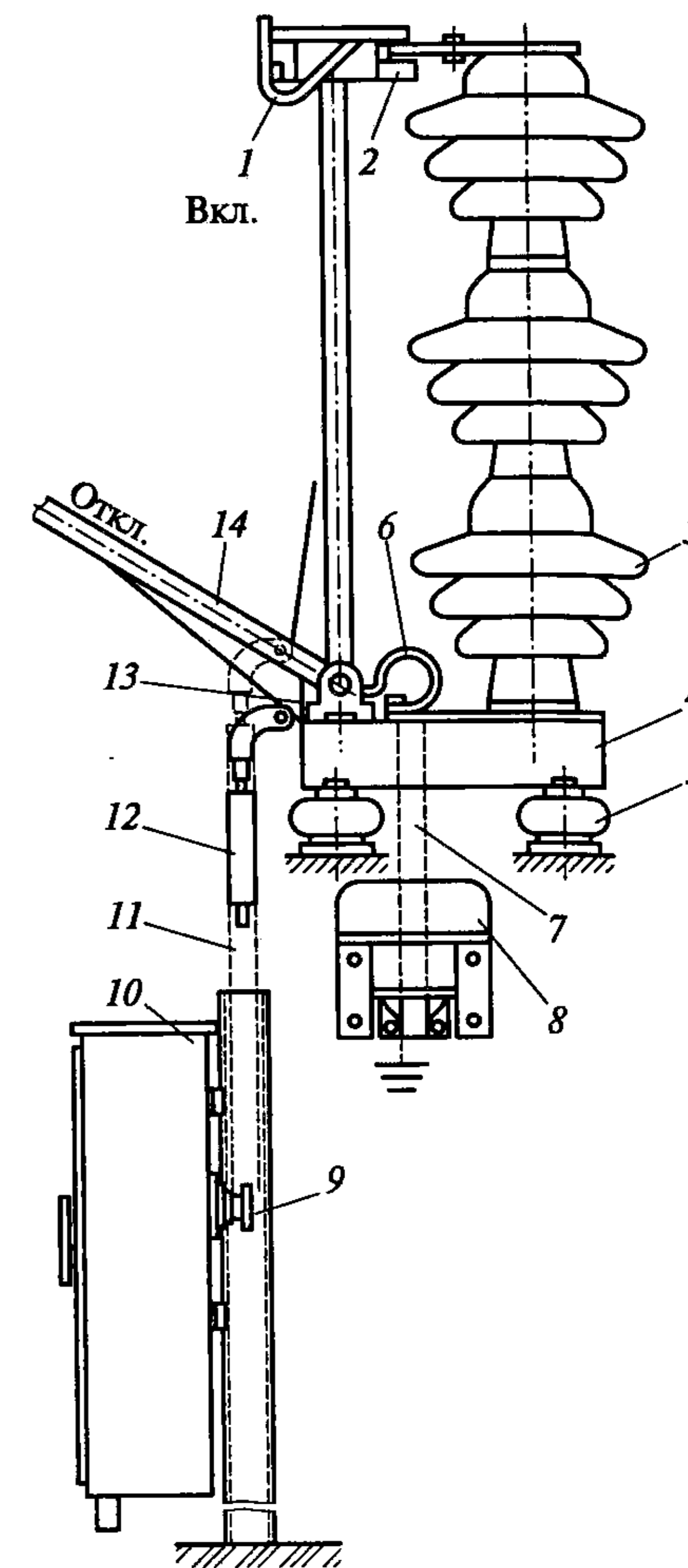


Рис. 4.50. Конструкция короткозамыкателя КЗ-110 (220):

1 — экранирующее кольцо; 2 — неподвижный контакт; 3, 5 — изоляторы; 4 — рама; 6 — гибкая шина; 7 — заземляющая шина; 8 — трансформатор тока; 9 — крепление тяги к валу привода; 10 — привод; 11, 12 — тяга с винилпастовой трубкой; 13 — рычаг; 14 — подвижный контактный нож; Вкл., Откл. — включение и отключение короткозамыкателя

Распределительные устройства напряжением 10 кВ выпускают для наружной (типа КРУН) и внутренней (КРУ и КСО) установки. Типовые схемы распределительных устройств включают в ячейки воздушного или кабельного ввода, отходящих линий, фидера преобразовательного или выпрямительно-инверторного агрегата, секционного выключателя, трансформатора собственных нужд и др. Для питания всех потребителей используется система с одной сборной шиной, секционированной выключателем. Основные типовые схемы РУ 10 кВ представлены на рис. 4.51. Использование камер КРУ (КСО) или КРУН определяется схемой главных электрических соединений подстанции и планом ее сооружения (открытой или закрытой части). Напряжение на сборные шины поступает от обмоток низшего напряжения понизительных трансформаторов или ЛЭП 10 кВ (рис. 4.51, ячейка I). В каждой фазе камеры выключатель 1, соединенный последовательно с первичной обмоткой трансформатора тока 2, огражден пальцевыми (втычными) контактами 3. Последние выполняют функции разъединителей. Между трансформатором и ячейкой РУ на открытой части подстанции предусмотрен разъединитель с заземляющими ножа-

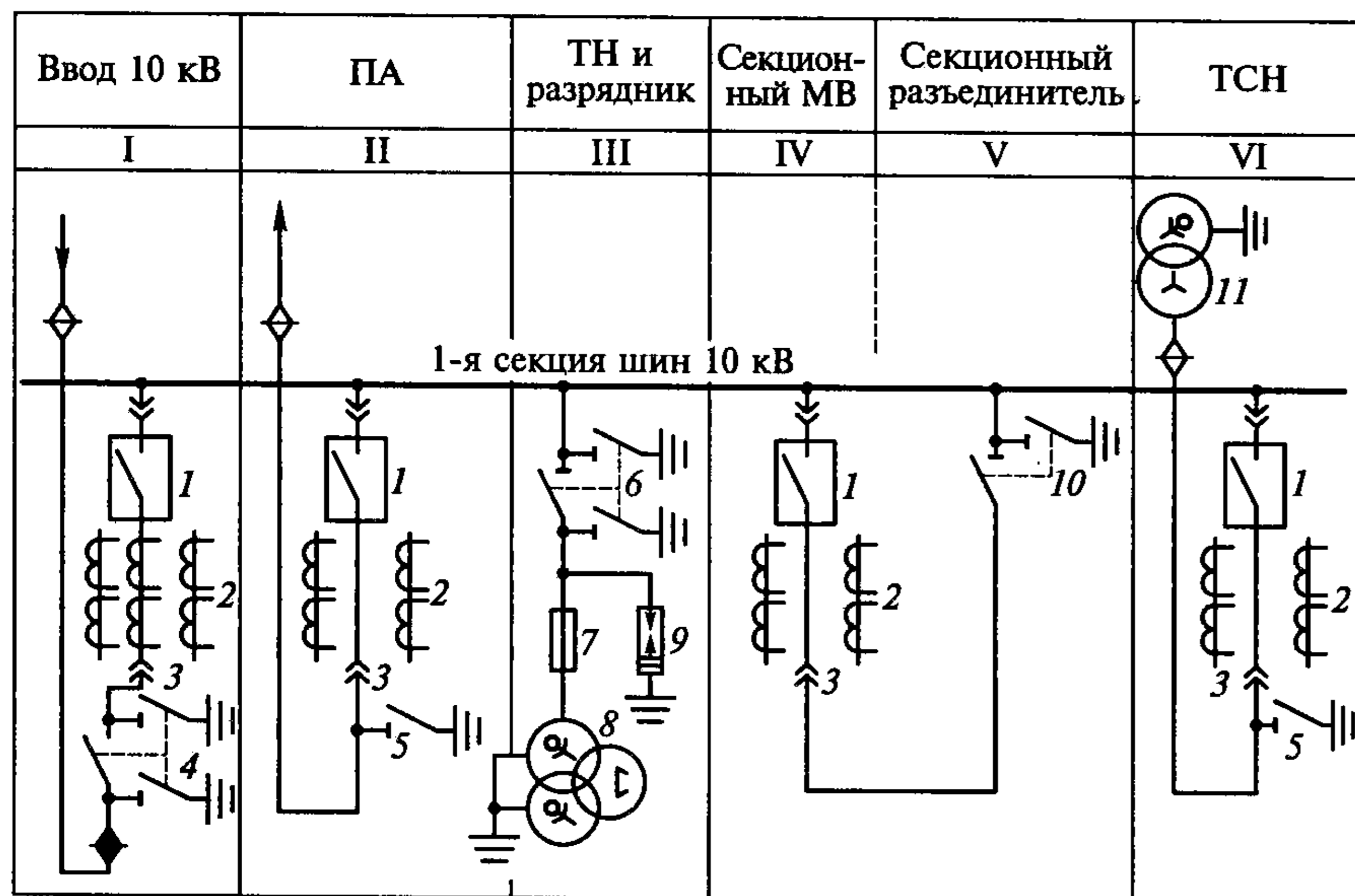


Рис. 4.51. Типовые схемы I—VI распределительных устройств 10 кВ внутренней установки подстанции постоянного тока:

1 — выключатель; 2 — трансформаторы тока; 3—6, 10 — разъединители с одним или двумя заземляющими ножами; 7 — предохранитель; 8 — трансформатор напряжения; 9 — разрядник; 11 — трансформатор собственных нужд; ПА — ячейка присоединения преобразовательного агрегата; ТН — трансформатор напряжения; МВ — масляный выключатель; ТСН — трансформатор собственных нужд

ми 5 (ячейка II). Трансформатор 11 собственных нужд устанавливается на открытой части подстанции и подключается к секциям шин с помощью разъединителя 1 и разъединителя с заземляющими ножами 5 или как трансформатор напряжения с помощью предохранителей 7 (ячейка III).

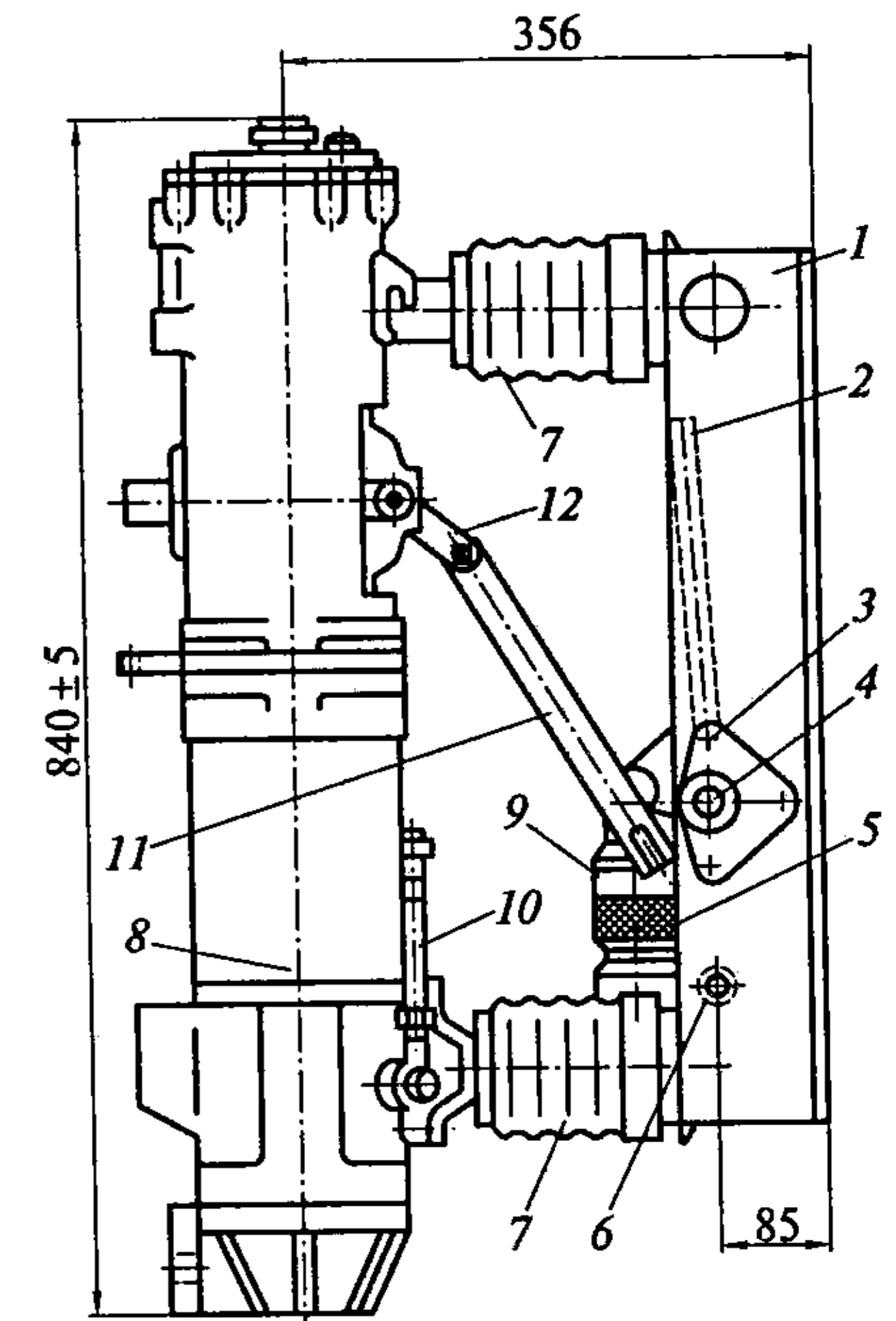
В распределительных устройствах 10 кВ на тяговых подстанциях железных дорог применяют выключатели с малым объемом масла (4,5 кг). В этих выключателях масло используется как газогенерирующая среда в процессе гашения дуги. Для изоляции токоведущих частей от бака используют фарфор, стеклопластик, текстолит и другие изоляционные материалы. Выключатели более компактны, менее пожаро- и взрывоопасны по сравнению с многообъемными выключателями; удобно встраиваются в комплектные конструкции РУ; выпускаются для наружной и внутренней установки.

Промышленностью выпускаются малообъемные масляные выключатели ВМП-10, ВМПК-10 (П — подвесной) с пружинным и электромагнитным приводом на номинальные токи $I_{ном} = 630 \dots 1500$ А и разрывную мощность 350 МВ·А. Выключатель ВМП-10 характеризуется ускоренным действием: собственное время отключения выключателя с приводом составляет 0,09 с, а полное — 0,11 с. Выключатели ВКЭ-М-10 комплектуются встроенным электромагнитным приводом; относятся к быстродействующим с собственным временем отключения с приводом 0,05 с и полным временем отключения 0,07 с.

Выключатель ВКЭ (ВКЭ-М) устанавливается на выкатной тележке, поэтому для его обслуживания необходимо предусматривать площадку. Выключатель ВМП (ВМПК) устанавливается на заземленной стальной раме, предназначенной для крепления на каркасе комплектного распределительного устройства КРУ. На рис. 4.52 показан вид сбоку выключателя ВМП-10. Три полюса (корпус одного полюса по-

Рис. 4.52. Конструкция выключателя ВМП-10:

1 — стальная рама; 2 — отключающая пружина; 3 — двуплечий рычаг; 4 — вал; 5, 9 — пружинный и масляный демпферы соответственно; 6 — болт заземления; 7 — изоляторы; 8 — корпус выключателя; 10 — маслоуказатель; 11 — изоляционная тяга; 12 — рычаг



Параметры однофазных трансформаторов системы электроснабжения
2×25 кВ

Тип трансформатора	Номинальная* мощность обмоток, МВ·А		Напряжение обмоток, кВ		Напряжение КЗ $\mu_{кз}$, %	Схема и группа соединения обмоток
	ВН	НН	ВН	НН		
ОРДНЖ-16 000/220	16	8—8	230	27,5—27,5	12,5	1/1-1-00
ОРДНЖ-16 000/110	16	8—8	115	27,5—27,5	10,5	1/1-0-0
АОМНЖ-10 000/55	10	—	55	29	1,5	1 авто**
АОМНЖ-16 000/55	16	—	55	29	1,5	1 авто

* Обмотки высокая низкая и низкая низкая.

** С автотрансформатором.

казан на рис. 4.52, поз. 8) прикреплены к раме 1 с помощью изоляторов 7. В подшипниках рамы свободно вращается вал 4, соединяющий выключатель с его приводом. На валу 4 жестко закреплен двуплечий рычаг 3, одним концом присоединяемый к пружине 2, а другим — к тяге 11 приводного механизма выключателя и рычагу 12. При включении выключателя контакты в момент схождения соударяются, что может привести к их смятию и повреждению. Скорость движения подвижных частей при отключении существенно больше, чем при включении. Для смягчения ударов предусмотрены демпферы: пружинный 5 (при включении) и масляный 9 (при отключении). С помощью маслоуказателя 10 контролируется уровень масла. При монтаже выключатель поднимают с помощью ушка. Болт 6 служит для заземления рамы выключателя.

Далее рассмотрены современные комплектные распределительные устройства с вакуумными выключателями на напряжение 10 кВ.

Трансформаторы тяговых подстанций переменного тока. Для электрической тяги на переменном токе могут быть использованы трехфазные и однофазные понизительные трансформаторы. Однофазные трансформаторы применяют только при электрификации железных дорог при системе 2×25 кВ.

Для передвижных тяговых подстанций разработаны двухобмоточные трехфазные трансформаторы на напряжение 110/27,5 кВ (в данном подразделе не рассматриваются).

Технические характеристики трехобмоточных трехфазных трансформаторов приведены в табл. 4.3, а однофазных — в табл. 4.4.

Таблица 4.3

Параметры трехфазных трансформаторов для электрической тяги переменного тока

Тип трансформатора	Номинальное напряжение*, кВ			Схемы и группы соединения обмоток	Напряжение** КЗ, $\mu_{кз}$, %		
	ВН	СН	НН		ВС	ВН	СН
ТДТНЖ-25 000/110	115	38,5	27,5	▲/▲/△-0-11	17	10,5	6
	115	27,5	11	▲/△/△-11-11	10,5	17	6
ТДТНЖ-40 000/110	115	38,5	27,5	▲/▲/△-0-11	17	10,5	6
	115	27,5	11	▲/△/△-11-11	10,5	17	6
ТДЦТП-32 000/110	115	38,5	27,5	▲/▲/△-0-11	17	10,5	6
ТДЦП-25 000/220	230	—	27,5	▲/△-11	—	12	—
ТДТНЖ-40 000/220	230	38,5	27,5	▲/▲/△-0-11	22	12,5	9,5
	230	27,5	11	▲/△/△-11-11	12,5	22	9,5

* ВН, СН, НН — обмотки высокого, среднего и низкого напряжения.

** Обмотки высокая средняя (ВС), высокая низкая (ВН), средняя низкая (СН).

Для описания типов трансформаторов используют следующие буквенные обозначения: Т — трехфазный; О — однофазный; Р — с расщепленной обмоткой; Д — масляный с дутьевым охлаждением радиаторов; Ц — с принудительной циркуляцией масла через охлаждаемые водой охладители; ДЦ — с принудительной циркуляцией масла через охладители с воздушным обдувом; Н — регулирование напряжения под нагрузкой; Т — трехобмоточный; Ж — железнодорожный; М — масляный; А — автотрансформатор.

Первичные обмотки трехфазных трансформаторов соединяют «в звезду», вторичные на напряжение 27,5 и 10 кВ — «в треугольник», на напряжение 35 кВ — «в звезду». Вершина треугольника с тяговой обмотки подключается к рельсу, а вершины а и б к разным участкам тяговой сети (см. рис. 4.40). Ранее указывалось, что подключение фаз первичных обмоток к ЛЭП и фаз тяговых обмоток в и с к контактной сети с определенным чередованием предусматривает выравнивание токов и напряжений по фазам. На практике добиться полной симметрии не удастся, так как нагрузки фаз трансформаторов зависят от тяговых нагрузок по плечам участков питания. Это приводит к появлению токов и напряжений обратной последовательности. Несимметрия напряжений ведет к уменьшению максимального момента двигателя и увеличению его нагрева.

На тяговых подстанциях системы электроснабжения 2×25 кВ устанавливают однофазные трансформаторы ОРДНЖ с расщепленной вторичной обмоткой, дутьевым охлаждением и регулированием напряжения под нагрузкой на вторичных обмотках 27,5 кВ.

Схема подключения вторичных обмоток трансформатора показана на рис. 4.5. Между подстанциями располагают автотрансформаторы типа АОМНЖ для понижения напряжения 50 кВ в широком диапазоне от 20,5 до 31,5 кВ.

Преобразовательные агрегаты тяговых подстанций постоянного тока. В состав преобразовательных агрегатов входят преобразовательный (тяговый) трансформатор и выпрямитель. На тяговых подстанциях, питающих подвижной состав с рекуперативным торможением, устанавливают приемники избыточной энергии рекуперации — инверторы или выпрямительно-инверторные преобразователи. В этом случае в преобразовательный агрегат включают дополнительно вольтодобавочный трансформатор, либо используют специальные трансформаторы с отпайками вентильных обмоток.

Наибольшее применение на тяговых подстанциях железнодорожного транспорта находят преобразовательные агрегаты с нулевыми и мостовыми схемами выпрямления. Преобразовательные трансформаторы, предназначенные для питания выпрямителей по нулевой схеме, имеют соединение сетевой СО (первичной) обмотки «в звезду» и вентильной ВО (тяговой) обмотки — «две обратные звезды с уравнивающим реактором». В трансформаторе для выпрямителей с мостовыми схемами сетевая обмотка также имеет соединение «в звезду», а вентильная обмотка — «в треугольник» (рис. 4.53).

От обычных понизительных трансформаторов преобразовательные отличаются конструктивно. Вентильные обмотки трансфор-

маторов испытывают большие динамические и термические нагрузки при значительных колебаниях токов в режиме КЗ. Для повышения динамической и термической стойкости обмоток увеличивают их радиальный размер, снижают плотность тока в них от 3...4,5 до 2,5...3,0 А/мм². В трансформаторах применяют усиленное крепление обмоток, состоящих из параллельно соединенных дисковых катушек, с помощью сегментов и упорных колец. Вторичные обмотки размещают над первичными, что улучшает условия их охлаждения.

Технические характеристики преобразовательных трансформаторов приведены в табл. 4.5 (в обозначениях трансформаторов: П — для полупроводниковых выпрямителей; У — для умеренного климата; 1 — для наружного размещения).

Трансформатор ТРДП-12 500/10ЖУ1 имеет расщепленную обмотку с соединением вентильных обмоток «в звезду» и «в треугольник», т. е. имеем двенадцатипульсовую схему выпрямления. Выпрямители можно подключить последовательно и параллельно.

Для преобразования переменного тока в постоянный (выпрямленный) для питания подвижного состава на магистральных и пригородных электрифицированных на постоянном токе дорогах применяют выпрямители на полупроводниковых приборах — диодах или тиристорах. Наибольшее применение в эксплуатации нашли выпрямители с принудительным воздушным охлаждением УВКЭ-1 и ПВЭ-3, с принудительным воздушно-масляным охлаждением ВКМБ-1, с естественным воздушным охлаждением ПВЭ-5, ПВКЭ-2 и ПВКЭ-3. На дорогах, где применяется подвижной состав с рекуперативным торможением, устанавливают выпрямительно-инверторные преобразователи ВИПЭ.

Таблица 4.5

Параметры преобразовательных трансформаторов

Тип преобразовательного трансформатора	Номинальная мощность $S_{ном.т.}$, кВ·А	Номинальное напряжение обмотки, кВ		Испытательное напряжение КЗ $U_{кз}$, %
		первичной $U_{1ном}$	вторичной $U_{2ном}$	
ТДП-12 500/10ЖУ1	11 800	6; 10	1,52	7
ТМПУ-6 300/35ЖУ1	4 640	6; 10; 35	3,02	9,5
ТМПУ-16 000/10ЖУ1	11 840	6; 10	3,02	6,1
ТРДП-12 500/10ЖУ1	11 400	6,3; 10,5	2,61; 1,305*	8,2

* $U_{2ном} = 2,61$ кВ при параллельном соединении мостовых схем выпрямления и 1,305 кВ при последовательном.

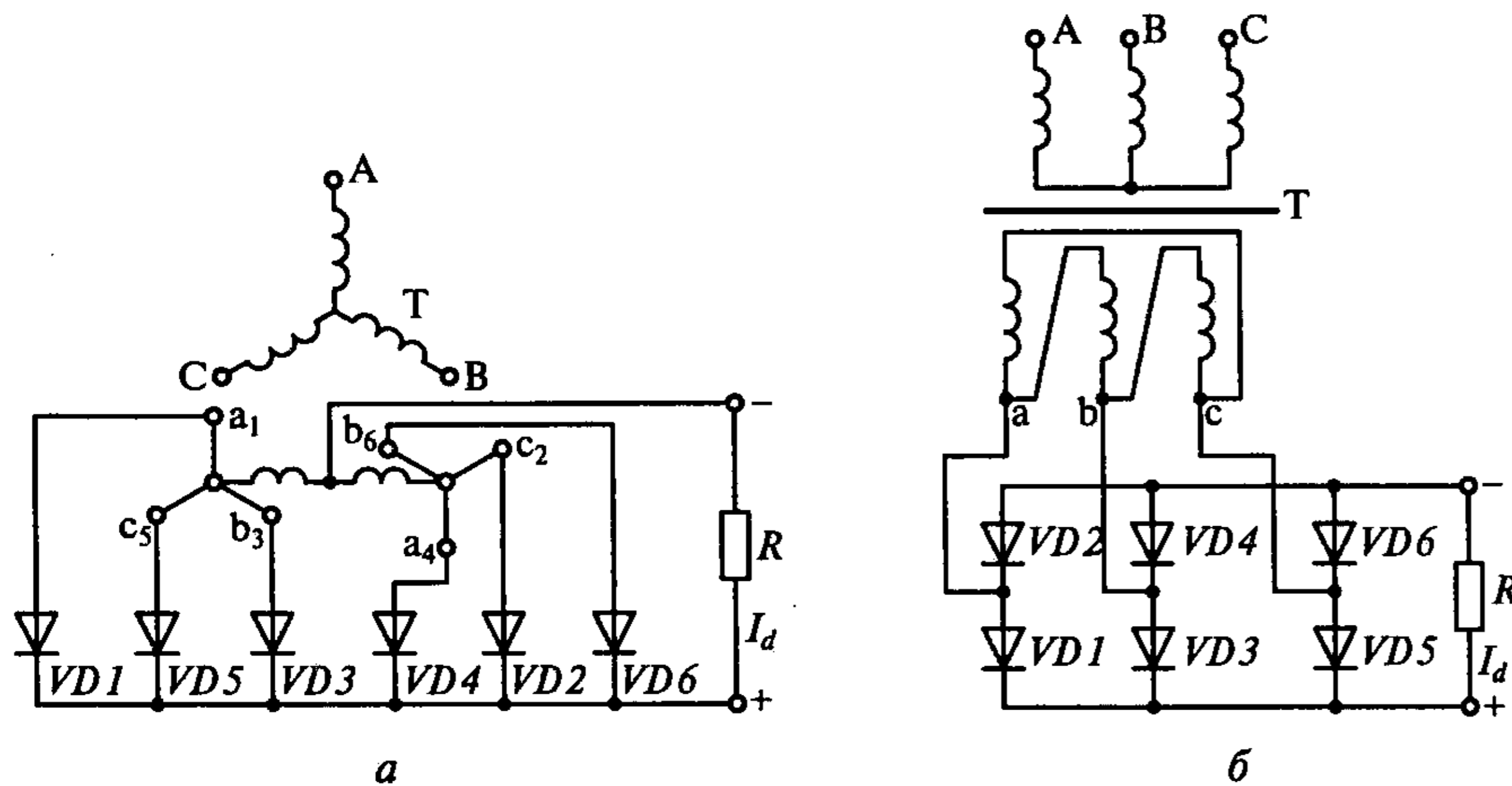


Рис. 4.53. Схема преобразовательного агрегата с соединением вентильной обмотки трансформатора «две обратные звезды с уравнивающим реактором» (а) и «в треугольник» (б):

VD1—VD6 — диоды; R — нагрузка; Т — трансформатор

Выпрямители предназначены для работы в мостовой схеме или схеме «две обратные звезды с уравнительным реактором» в соответствии со своим схемным и конструктивным исполнением. Вентили располагают в шкафах с двусторонним обслуживанием. В зависимости от конструктивного исполнения и способа охлаждения выпрямители преобразовательных агрегатов рассчитаны для установки в помещении или на открытой территории подстанции.

С развитием полупроводниковой техники разработан и внедрен выпрямитель ВТПЕД-3 150-3,3к-У1 (трехфазный преобразовательный с естественным охлаждением, диодный на номинальный ток 3 150 А и номинальное напряжение 3,3 кВ для размещения на открытой территории подстанции). Выпрямитель собран из таблечных диодов ДЛ-133-500-14 (500 А, 14—20 класса) в шести шкафах. В каждом шкафу располагаются по 48 диодов с охладителями, конденсаторами и резисторами. Подобное конструктивное решение позволяет выполнять выпрямитель по двенадцатипульсовым последовательной или параллельной схемам, а также по мостовой или нулевой шестипульсовым схемам.

На рис. 4.54 показана структурная схема преобразовательного агрегата с тяговым трансформатором Т серии ТДП-12 500/10ЖУ1 и выпрямителем ВТПЕД-3 150-3,3к-У1, выполненным по мостовой схеме. К шинам 10 кВ трансформатор подключается с помощью распределительного устройства РУ 10 кВ с масляным или вакуумным выключателем *Q*. Схема распределительного устройства РУ 10 кВ присоединения преобразовательного агрегата аналогична.

К шинам 3,3 кВ выпрямитель подключается автоматическим быстродействующим выключателем *QF* типа ВАБ-43 или ВАБ-49 и разъединителем *QS* с заземляющим ножом *QSG2*.

Выключатель защищает преобразовательный агрегат от обратных токов, протекающих при пробое диодов или изоляции. Разъединитель обеспечивает безопасность проведения профилактических и ремонтных работ.

Дальнейшей разработкой выпрямителей этой серии является выпрямитель ВТПЕД-3,15к-3,3к-21-У1 на номинальный ток 3,15 кА и напряжение 3,3 кВ. Силовая схема выпрямителя собрана из фазных блоков, в каждом блоке по восемь диодов ДЛ-153-2 000-20УХЛ2. Диоды таблеточного типа 20 класса на ток 2 000 А монтируют между двух охладителей прижимным устройством. Теплоотвод осуществляется дистиллированной деаэрированной водой.

Конструкция фазных блоков аналогично выпрямителю ТПЕД дает возможность собирать необходимую схему выпрямления.

РУ 3,3 кВ предназначены для установки в помещении подстанции. Схемы РУ 3,3 кВ для питания тяговых сетей унифицированы. На тяговых подстанциях с выпрямительными преобразователями

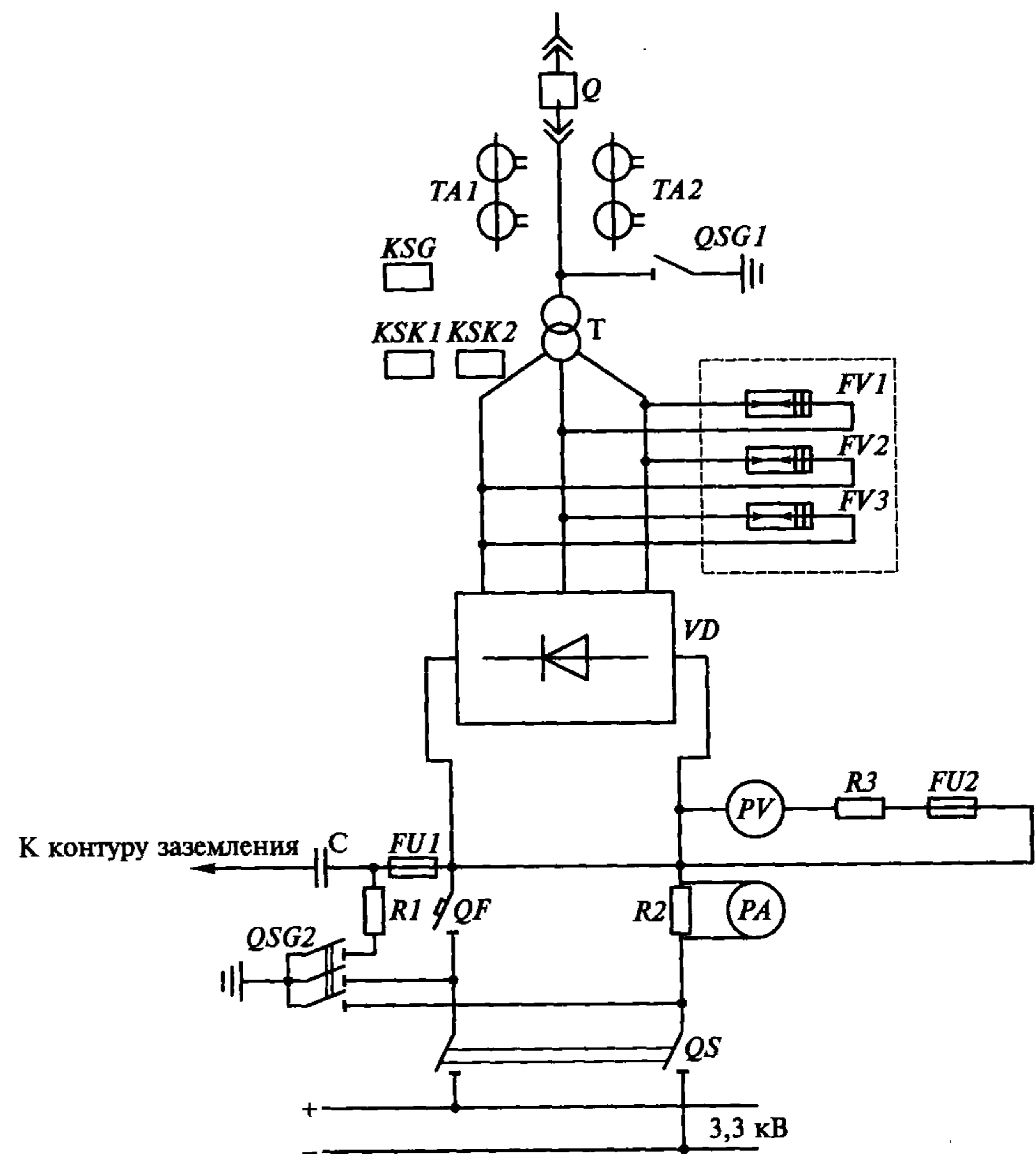


Рис. 4.54. Схема преобразовательного агрегата с выпрямителем ВТПЕД-3 150-3,3к-У1:

Q — высоковольтный выключатель; *TA1*, *TA2* — трансформаторы тока; *KSG*, *KSK1*, *KSK2* — устройства защиты; *FV1*, *FV2*, *FV3* — разрядники; *T* — преобразовательный трансформатор; *VD* — выпрямитель; *FU1*, *FU2* — предохранители; *QSG1*, *QSG2* — заземляющие ножи; *QF* — выключатель; *QS* — разъединитель; *R1* — резистор заземляющего контура; *R2* — шунт; *R3* — ограничивающий резистор; *PA* и *PV* — измерительные приборы

используют типовые схемы электрических соединений камер 3,3 кВ, показанные на рис. 4.55. Распределительные устройства РУ 3,3 кВ выполняют с рабочей и запасной (Зап.) системами шин «+» и шиной «-».

Рабочая и запасная шины разделены на три секции разъединителями. К первой и третьей секциям присоединяют преобразова-

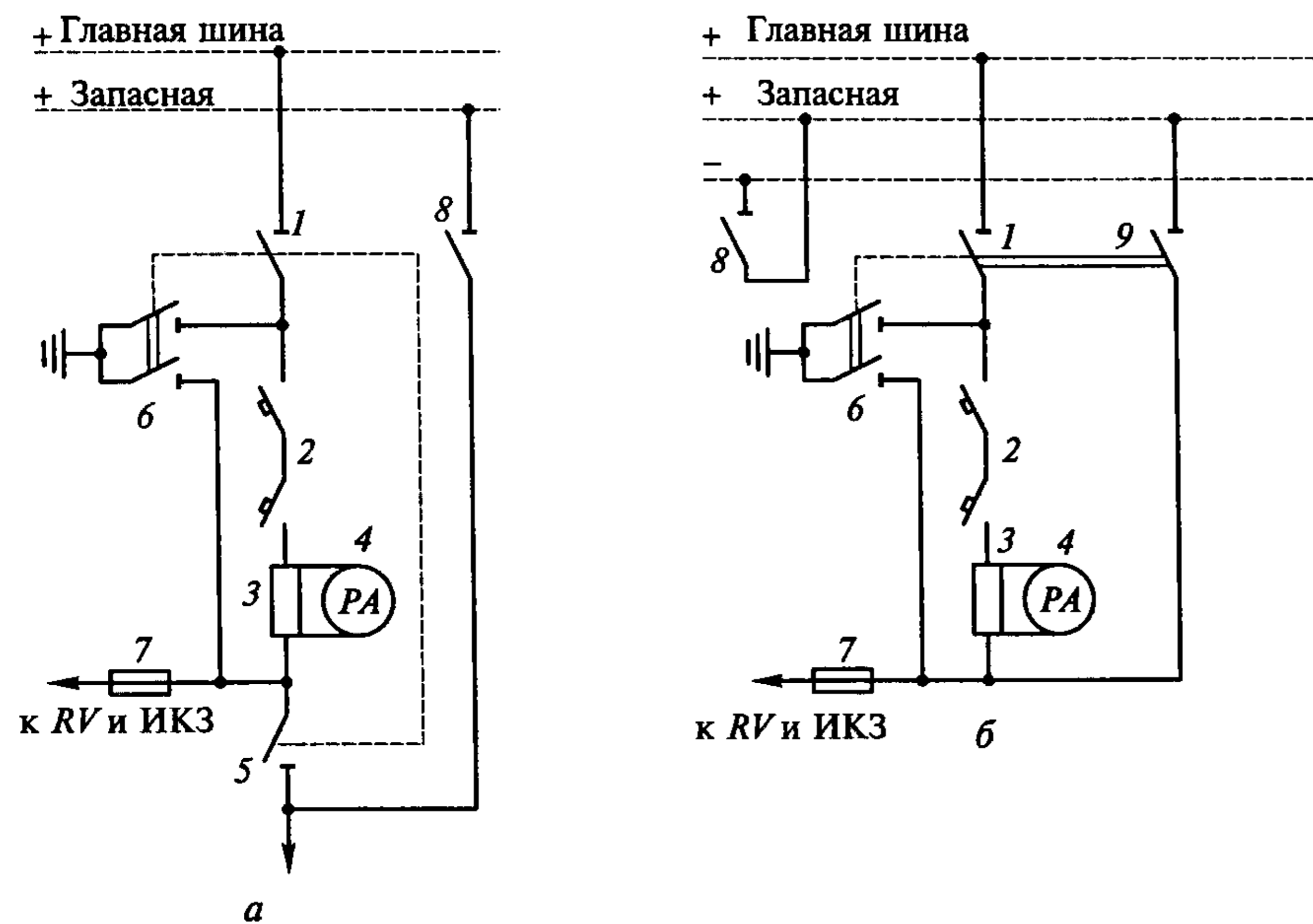


Рис. 4.55. Схема распределительных устройств постоянного тока РУ 3,3 кВ: *а* — ячейка фидера контактной сети; *б* — ячейка запасного выключателя; 1, 9 — шинные разъединители; 2 — выключатель; 3 — шунт; 4 — амперметр; 5 — линейный разъединитель; 6 — заземляющие ножи; 7 — предохранитель; 8 — обходной разъединитель

тельные агрегаты. Шина «—» не секционирована, к ней через разъединители подключают «—» выпрямителя.

Напряжение на участки тяговой сети подается через фидеры контактной сети и рельсовый фидер (через отсасывающую линию). Типовую ячейку фидера образуют шинный разъединитель 1 (см. рис. 4.55), два последовательно включенных быстродействующих выключателя 2, шунт 3 с амперметром 4 и линейный разъединитель 5. Шинный и линейный разъединители имеют сблокированные с ними заземляющие ножи 6, приводимые в действие одним приводом. Через плавкий предохранитель 7 подключают испытатель коротких замыканий ИКЗ и реле напряжения *RV*. Мачтовый, или обходной, разъединитель 8 устанавливается на металлической опоре за пределами подстанции. Он предназначен для соединения контактной сети с запасной положительной шиной в случае вывода выключателя 2 в ремонт. В нормальном режиме на запасной шине напряжение отсутствует. Для подачи напряжения на запасную шину между вторыми секциями основной и запасной шин включена ячейка запасного выключателя. В нее входят два последовательно соединенных выключателя 2 и шунт 3 с амперметром и два шинных разъединителя 1 и 9 с об-

щим приводом. Перевод питания фидера контактной сети от запасной шины происходит автоматически, без перерыва электропитания подвижного состава.

4.9. Тяговые подстанции метрополитена

Метрополитен как электроприемник относится к потребителям I категории, перерыв электроснабжения которых может повлечь за собой опасность для жизни людей, значительный ущерб народному хозяйству, расстройство сложного технологического процесса, нарушение функционирования особо важных элементов коммунального хозяйства и др. Этим определяются требования к системе внешнего электроснабжения тяговых подстанций метрополитенов, схемам питания и защиты тяговой сети, использованию пожаро- и взрывобезопасного оборудования, имеющих высокие показатели надежности. Перерыв в электроснабжении потребителей допускается лишь на время, необходимое диспетчеру для включений или переключений в распределительных устройствах 6... 10 кВ подстанций по системе телеуправления или автоматического ввода резервного питания.

На отечественных метрополитенах применяют две системы электроснабжения тяговой сети: централизованная и децентрализованная. Первая из них получила распространение в начальный период развития метрополитенов. Электроснабжение тяговых сетей при централизованной системе питания осуществляется от наземных тяговых подстанций. Расстояние между ними принимается возможным по условиям обеспечения защиты тяговой сети и минимально допустимого напряжения на токоприемниках поезда (см. подразд. 4.2).

При децентрализованной системе электроснабжения подстанции размещают, как правило, у каждой пассажирской станции в местах приложения максимальных тяговых нагрузок.

Такая тяговая подстанция соединяется с понизительной, обеспечивающей питание силовых установок (эскалаторов, вентиляторов, насосов) и освещения, в одну совмещенную тяговопонижительную подстанцию (СТП).

Электроснабжение потребителей подземных линий метрополитена предусмотрено от подземных тяговых подстанций глубокого или мелкого заложения. Проектирование наземных подстанций допускается при обосновании необходимости подобного ее расположения.

В настоящее время при проектировании тяговых подстанций предусматривают питание электроэнергией от двух независимых источников энергосистемы города через смежные подстанции метрополитена. В последнем случае одним из источников питания следует использовать электростанцию.

На рис. 4.56 представлены структурные схемы двух тяговых подстанций метрополитена ТП1 и ТП2, питающих смежные участки тяговой сети. Напряжение 10 (6) кВ от источников РП1 и РП2 подводится по вводам 1 к одной секции шины через распределительные устройства РУ 10 (6) кВ 2, которые выполняют с одинарной секционированной системой шин. К другой секции шин подключено питание от смежной подстанции по отходящей линии (перемычке) 4. В нормальном режиме секции шин работают раздельно. Для приема и распределения электроэнергии на тяговых подстанциях метрополитена применяют комплектные распределительные устройства (КРУ) типа К-104м, выполненные по типовым схемам главных цепей. РУ 10 кВ ввода и преобразовательного агрегата оборудуют вакуумными выключателями типа ВВЭ-М-10-630, трансформаторами тока для подключения комплектов защиты, измерительных приборов и устройств учета энергии.

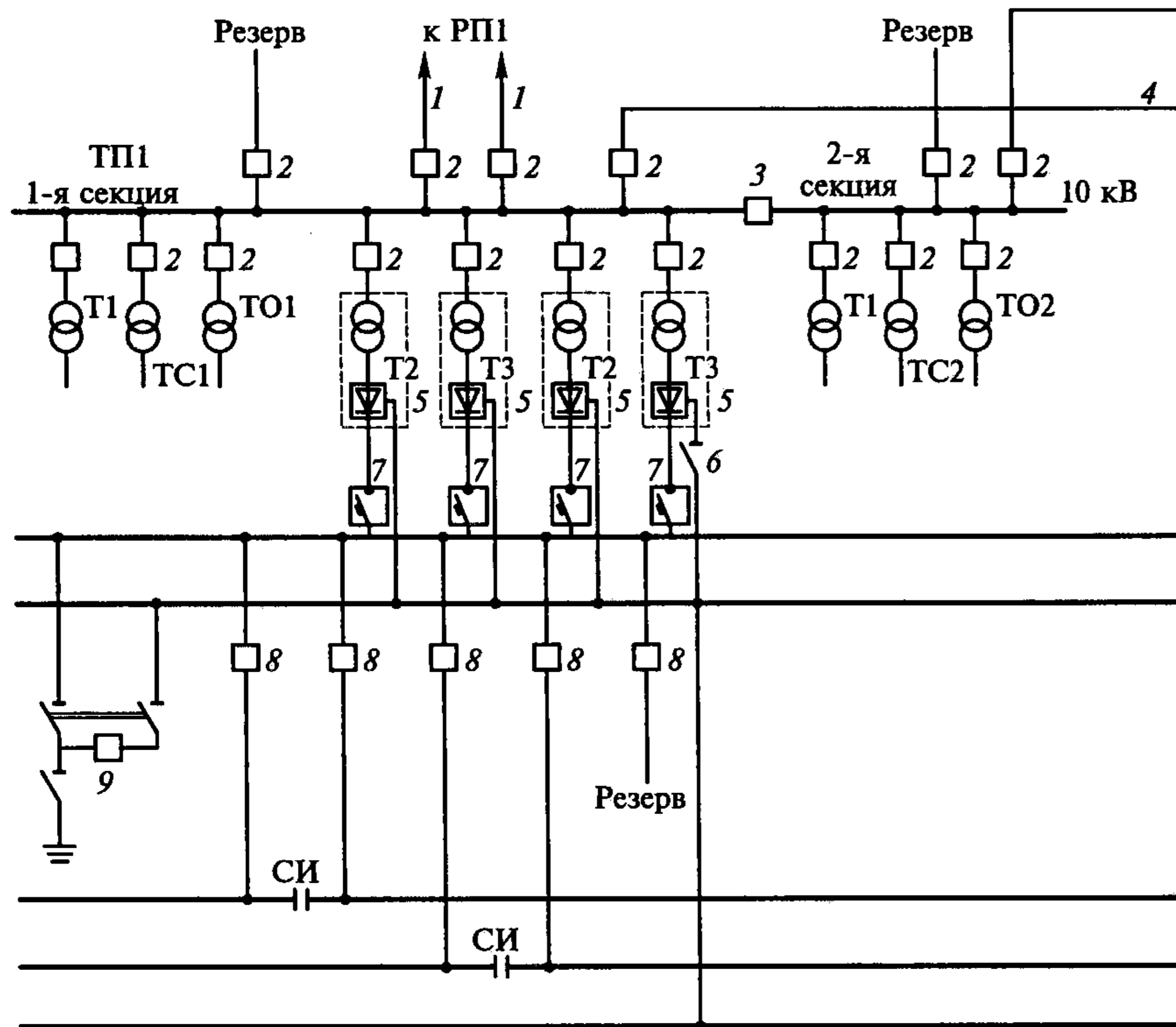
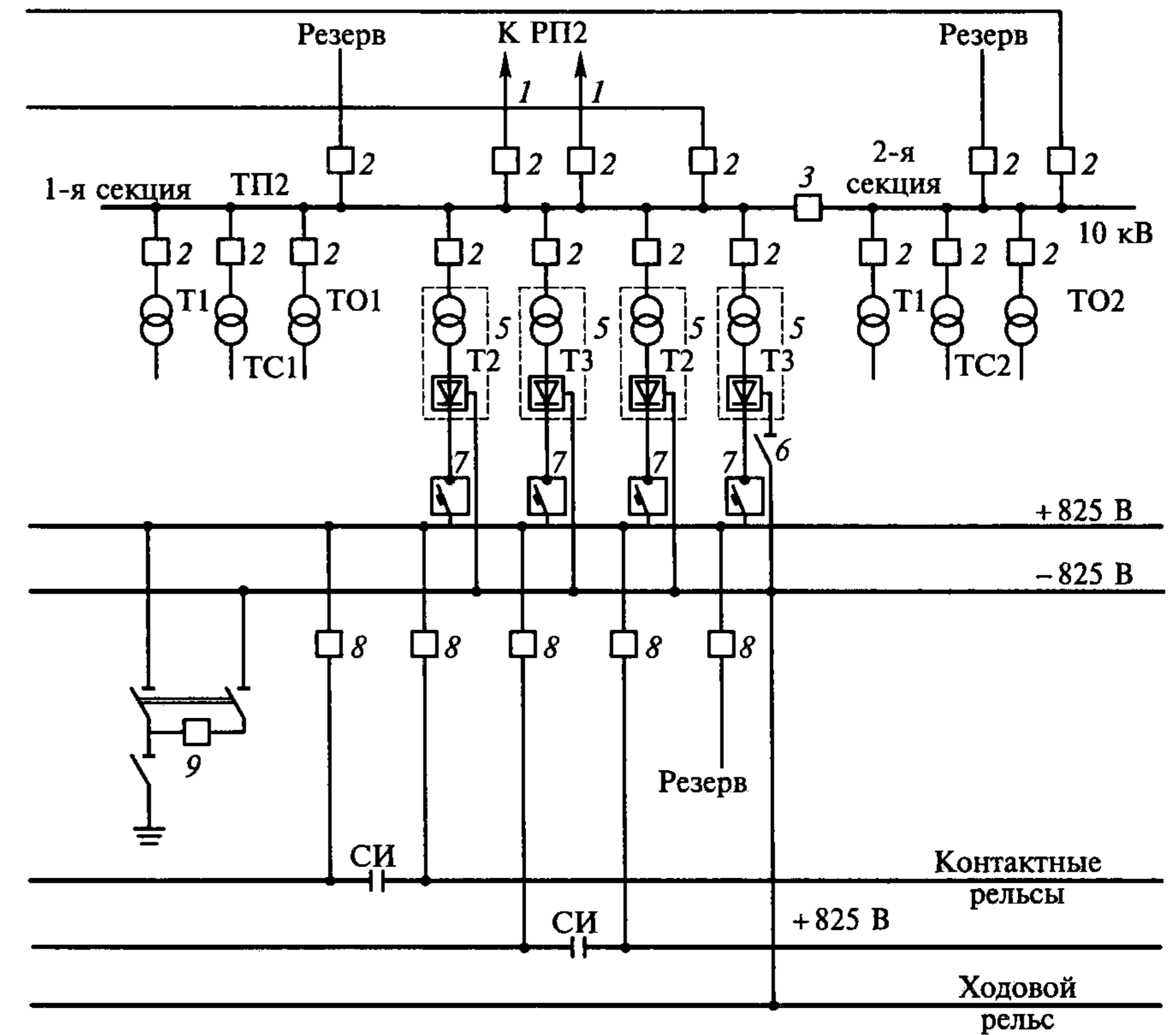


Рис. 4.56. Структурные схемы тяговых под

1 — рабочие вводы; 2 — распределительные устройства 10 кВ; 3 — распределительные устройства секционного выключателя; 4 — отходящая линия (перемычка); 5 — преобразовательный агрегат; 6 — разъединитель; 7 — ячейка катодного Т1—Т3, ТС1, ТС2, ТО1, ТО2 — трансфор

Для обеспечения безопасности обслуживания оборудования с двух сторон выключателя располагают штепсельные разъединители, а со стороны ввода — заземляющий разъединитель с приводом и передаточным механизмом, представляющим систему тяг и рычагов.

Коммутационные аппараты, приборы, устройства автоматики и защиты, соединенные между собой в соответствии с электрической схемой, располагают в шкафу КРУ или КСО. На выдвижном элементе шкафа устанавливают выключатель и съемные контакты цепи. В рабочем положении съемные контакты замкнуты. При выполнении технического обслуживания выдвижной элемент с выключателем полностью извлечен из шкафа, контакты всех цепей разомкнуты. Неподвижные контакты, установленные в шкафу стационарно, закрываются специальными шторками, исключающими доступ к токоведущим частям. Заземляющий



станций ТП1 и ТП2 метрополитена:

7 — ячейка катодного выключателя; 8 — ячейка линейного выключателя; 9 — комплект автоматов; СИ — секционный изолятор

разъединитель включается при ремонтном положении выдвижного элемента.

Схема РУ 10 кВ, обеспечивающая подключение к шинам тягового трансформатора, отличается отсутствием трансформатора тока и элементов защиты от замыканий на землю.

Преобразовательные агрегаты 5 (тяговые трансформаторы Т2 и Т3 и выпрямители), число и мощность которых определяют исходя из тяговой нагрузки, подключают к 1-й секции шин (см. рис. 4.56). На тяговых подстанциях предусматривают установку сухих трансформаторов, обладающих рядом преимуществ: повышенной электрической и механической прочностью, пожаробезопасностью, повышенным классом нагревостойкости (до 350 °С), что позволяет рекомендовать их к применению в тяжелых условиях работы, особенно в закрытых и подземных помещениях. Трансформаторы серии ТСЗП выполнены по схеме соединения «звезда — треугольник» и предназначены для работы с мостовыми выпрямителями. Основные параметры трансформаторов серии ТСЗП и мостовых выпрямителей для тяговых подстанций метрополитена даны в табл. 4.6, табл. 4.7.

Распределительное устройство, обеспечивающее присоединение выпрямителя к шине +825 В, оборудовано катодными быстродействующими автоматическими выключателями 7 типа ВАБ-43 и

Таблица 4.6

Параметры преобразовательных трансформаторов

Параметр	Тип трансформатора*	
	ТСЗП-1 600/10МУЗ	ТСЗП-2 500/10МУЗ
Номинальное напряжение сети, кВ	6; 10; 10,5	6; 10; 10,5
Номинальный ток преобразователя, А	1600	2500
Номинальное напряжение преобразователя, В	825	825
Схема соединения обмоток	Δ/Δ-11	Δ/Δ-11
Напряжение КЗ, %	6,4	6,5
Суммарные потери, кВт	14,6	21,0
Уровень звука, дБ А	55	55
Масса, кг	5 200	7 400
Габаритные размеры, мм:		
длина	2 350	2 700
ширина	1 100	1 200
высота	2 425	2 725

* Буква «М» в марке трансформатора — предназначен для метрополитена.

Таблица 4.7

Основные параметры мостовых выпрямителей для тяговых подстанций городского транспорта и метрополитена

Параметр	ВТПЕД-800-600М	ВТПЕД-1,25к-600М	ВТПЕД-2,0к-600М	ВТПЕД-1,6к-825М	ВТПЕД-2,5к-825М	Мостовая	
						Выходное напряжение, В	Выходной ток, А
Схема выпрямления							
Выходная активная мощность, кВт	480	750	1 100	1 320	20 625		
Выходное напряжение, В		600		825			
Выходной ток, А	800	1 250	2 000	1 600	2 500		
Вид охлаждения	Естественное воздушное						
Коэффициент мощности	0,95						
КПД, %, не менее	97,5						
Типовая мощность преобразовательного трансформатора, кВ·А	630	1 000	1 600	1 600	2 500		
Тип преобразовательного трансформатора	ТСЗП-630/10 ГТ	ТСЗП-1 000/10 ГТ	ТСЗП-1 600/10 ГТ	ТСЗП-1 600/10 МУЗ	ТСЗП-2 500/10 МУЗ		
Кратность допустимых перегрузок, число раз — продолжительность опустимых перегрузок	1,25 — 7 200 с; 2 раза в сутки* ¹ 1,5 — 300 с; 1 раз в 30 мин* ² 2,0 — 60 с; 1 раз в 30 мин* ² 4,0 кА — 17 с; 2 раза с паузой 180 с со сбросом нагрузки в паузе до нуля, из режима 0,8 номинальной нагрузки при температуре окружающего воздуха 25 ... 30 °С* ³						
				1,5 — 7 200 с; 2 раза в сутки ки		2,0 — 40 с; с циклической ступью 75 с* ⁴ 3,0 — 10 с; с циклической ступью 75 с* ⁴	

Параметр	ВТПЕД-800-600М	ВТПЕД-1,25к-600М	ВТПЕД-2,0к-600М	ВТПЕД-1,6к-825М	ВТПЕД-2,5к-825М
Габаритные размеры, мм	1 000 × 600 × 2 200				
Масса преобразовательной секции, кг, не более	400				
Удельная масса преобразовательной секции, кг/кВт, не более	0,833	0,533	0,333	0,303	0,388

*1 Среднеквадратичное значение тока за любые 8 ч не должно превышать номинальный ток.

*2 То же, за любые 30 мин.

*3 То же, за любые 5 мин.

*4 Среднеквадратичное значение тока за любые 17 с не должно превышать 1,25 номинального тока для выпрямителей ВТПЕД-1,6к-825М и 1,5 номинального тока для выпрямителей ВТПЕД-

разъединителем с заземляющим ножом. Подключение выпрямителя к шине – 825 В осуществляется через разъединитель б. Ячейки 8 линейных выключателей РУ 825 В также оборудуются быстродействующими автоматическими выключателями с максимальной токовой защитой.

На совмещенных тяговопонижительных подстанциях питание силовых и осветительных электроприемников предусмотрено от двух трансформаторов для каждого вида приемников. Трансформаторы подключают к разным секциям шин 10 кВ. На рис. 4.56 обозначены Т01 и Т02 — трансформаторы освещения, ТС1 и ТС2 — трансформаторы собственных нужд подстанций. Каждый трансформатор в аварийном режиме обеспечивает потребную мощность с учетом допустимой перегрузки. В рабочем режиме электроснабжение потребителей происходит от Т02 и ТС2. Переключение на резервное питание происходит автоматически.

Питание устройств автоматики и телемеханики движения поездов (АТДП) осуществляется по двум питающим линиям от двух трансформаторов Т1, присоединяемых к разным секциям шин РУ 10 кВ подстанции.

4.10. Тяговые подстанции городского транспорта

Тяговые подстанции классифицируются по назначению — трамвайные, троллейбусные и смешанные; по системе электроснабжения — централизованного электроснабжения (многоагрегатные подстанции) и децентрализованного электроснабжения (одноагрегатные подстанции).

Внешнее электроснабжение, состав оборудования тяговой подстанции, система питания тяговой сети в значительной мере зависят от территориального расположения подстанции, трассы трамвайной и троллейбусной линии, требуемой мощности и выбора системы резервного электроснабжения контактной и рельсовой сети.

С учетом этих условий различают многоагрегатные тяговые подстанции ГЭТ (рис. 4.57). Они характеризуются высокой надежностью за счет наличия резервного преобразовательного агрегата, большим районом питания контактных сетей (централизованная система электроснабжения), протяженными кабельными линиями 600 В.

На подстанции имеются рабочий и резервный вводы, рабочий $TV1-UZ1$ и резервный $TV2-UZ2$ преобразовательные агрегаты, линейные $QF3-QF7$, катодные $QF1, QF2$ и запасной (резервный) $QF8$ выключатели 600 В.

Работу потребителей собственных нужд обеспечивают рабочий $TV7$ и резервный $TV8$ трансформаторы собственных нужд и мало-

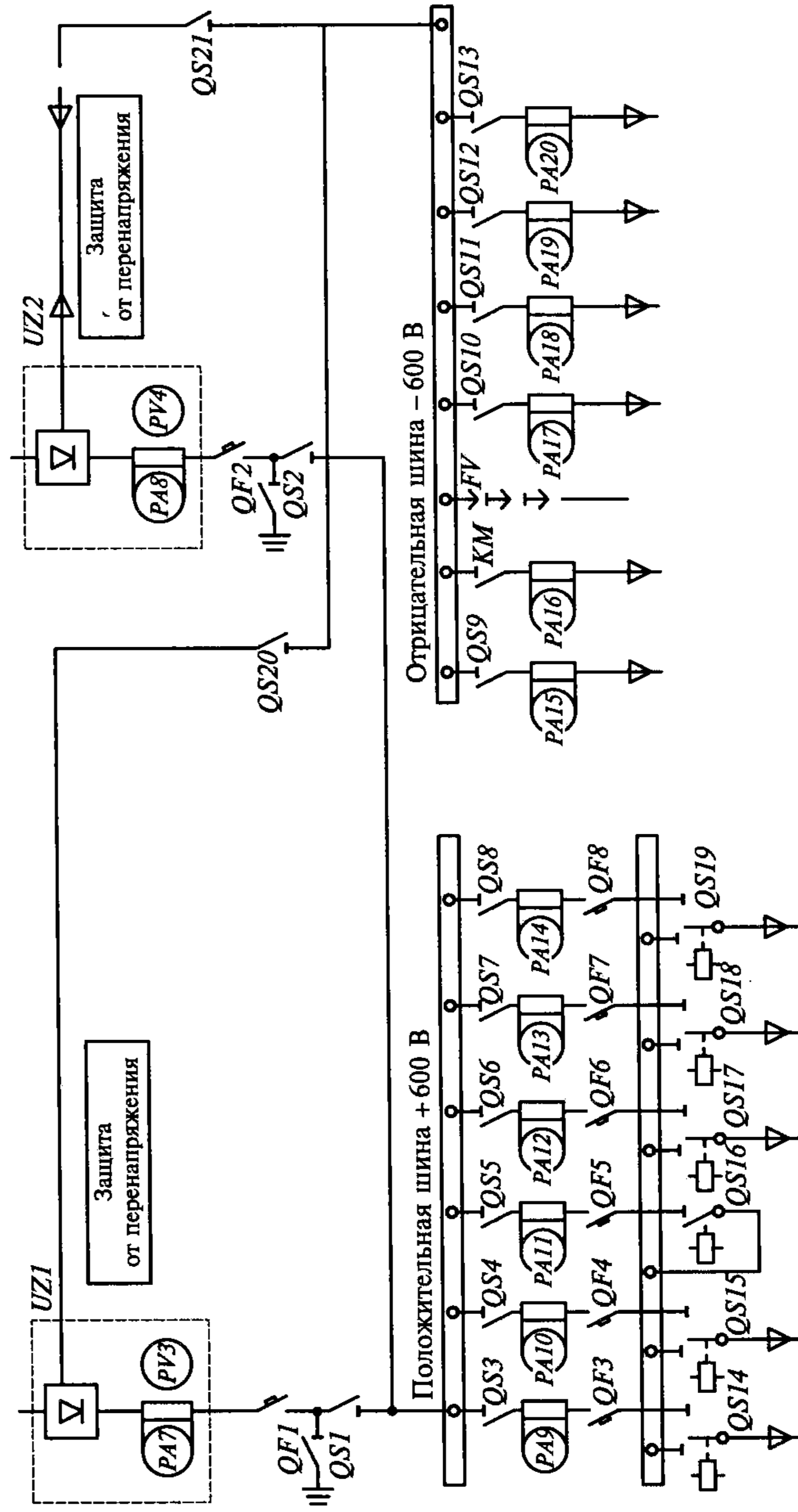
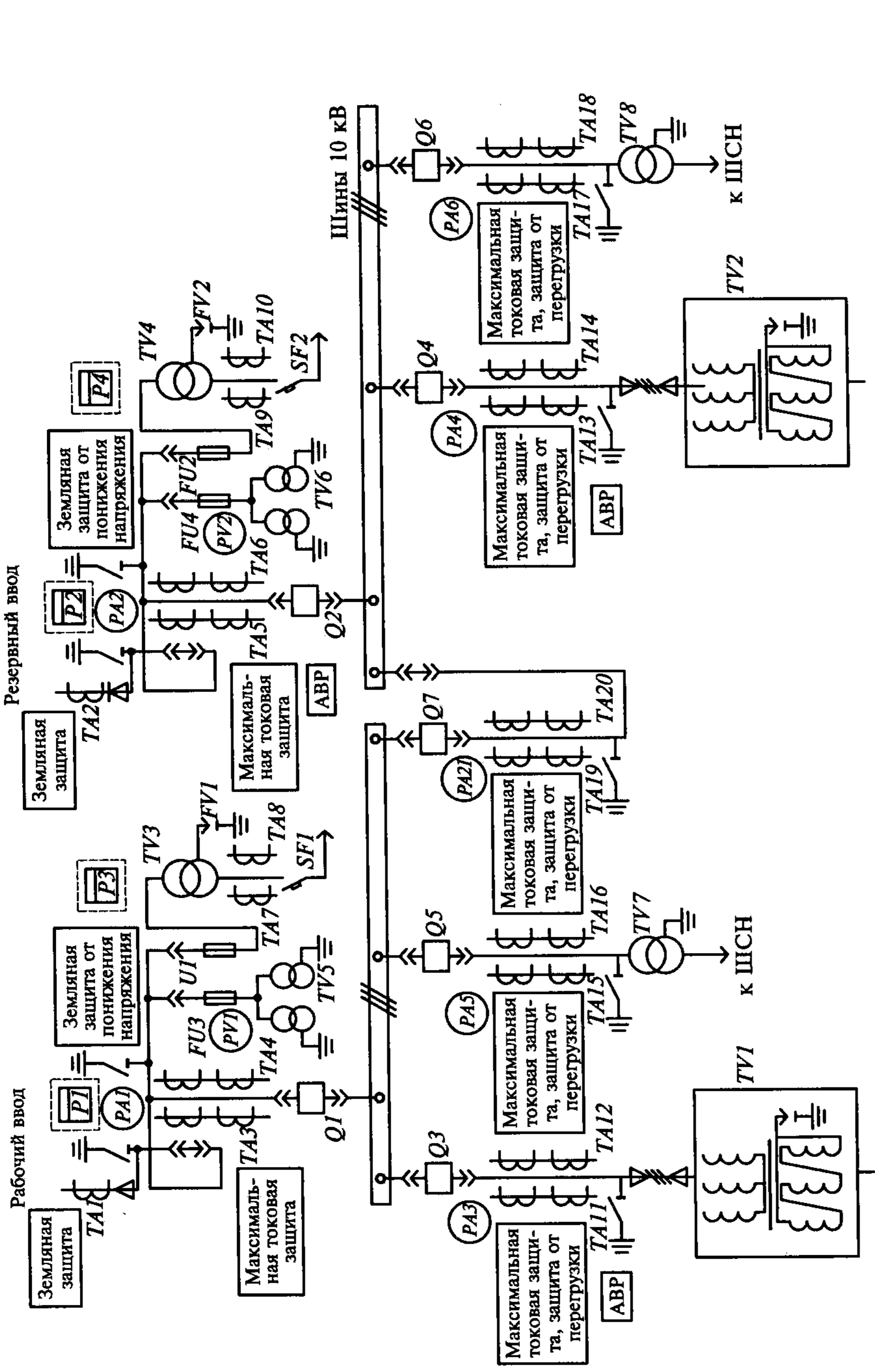


Рис. 4.57. Структурная схема многоагрегатной тяговой подстанции городского электро транспорта:

АВР — автоматическое повторное включение резерва; ШСН — шина собственных нужд; $TV1-UZ1$, $TV2-UZ2$ — соответственно рабочий и резервный преобразовательные агрегаты; $TV3-TV6$ — трансформаторы напряжения; $TV7, TV8$ — трансформаторы собственных нужд; $QF1-QF8$ — катодные ($QF1, QF2$), линейные ($QF3-QF7$) и запасной ($QF8$) выключатели; $Q1-Q7$ — распределительные устройства РУ 10 кВ с выключателями и втычными разъединителями; $FU1-FU4$ — предохранители; $FV1-FV4$ — пробивные предохранители; $QS1-QS13$, $QS20$, $QS21$ — разъединители; $QS14-QS19$ — переключатели; $TA1-TA20$ — трансформаторы тока; $PA1-PA21$ — амперметры; $PV1-PV4$ — вольтметры; $P1-P4$ — счетчики электрической энергии; $SF1, SF2$ — низковольтные выключатели; KM — контактор

мощный городской ввод. Резервный трансформатор *TV8* включают на резервный ввод до высоковольтного выключателя. В зависимости от схемы внешнего электроснабжения резервный трансформатор собственных нужд может быть заменен резервным вводом от городской сети напряжением 220 или 380 В с понизительным трансформатором напряжения 380/220 В.

Распределительные устройства вводов выполнены по типовым схемам главных электрических соединений. Основным коммутационным аппаратом остается высоковольтный выключатель на напряжение 10 (6) кВ. На эксплуатируемых тяговых подстанциях используют выключатели маломасляные (горшковые) типа ВМГ или ВМП-10. При проектировании и введении в эксплуатацию новых тяговых подстанций используют комплектное распределительное устройство с вакуумными выключателями, устанавливаемыми в камерах РУ стационарно или на выкатных тележках. В последнем случае вместо разъединителей используют штепсельные разъемы.

Несколько проще по схемным решениям и конструкции РУ 10 кВ одноагрегатных подстанций.

Одноагрегатные тяговые подстанции не имеют резервного оборудования, за исключением устройств электропитания собственных нужд. Резервирование осуществляется по мощности установленного оборудования с учетом разгрузки в вынужденном режиме соседними подстанциями. Тяговые подстанции работают на системе децентрализованного электроснабжения контактной сети, секционированной вблизи подстанции (рис. 4.58). В вынужденном режиме, вызванном выводом из работы отдельных устройств внешнего электроснабжения или подстанции, секционный изолятор шунтируется включением секционного выключателя *QF3*. При этом в вынужденном режиме смежные подстанции обеспечивают нормальные размеры движения подвижного состава на линии. В упрощенном варианте распределительное устройство ввода может состоять из выключателя нагрузки или разъединителя.

Выпускаемые ранее отечественной промышленностью тяговые трансформаторы, предназначенные для «нулевой» схемы выпрямления и эксплуатируемые до настоящего времени, имеют естественное масляное охлаждение. Конструктивной особенностью преобразовательных трансформаторов по сравнению с силовыми трансформаторами общепромышленного назначения является размещение вторичных обмоток над первичными усиленным креплением. Такое решение связано с большими динамическими и термическими воздействиями на обмотки при коротких замыканиях. Преобразовательные агрегаты компоновались из тяговых трансформаторов типа ТМПУ-1 000/10 и ТМПУ-2 000/10 с выпрямителями ВАКЛЕ-1 000-600Н и ВАКЛЕ-2 000-600Н. Буквенные обозначения для трансформаторов: М — масляный, П — преобразовательный,

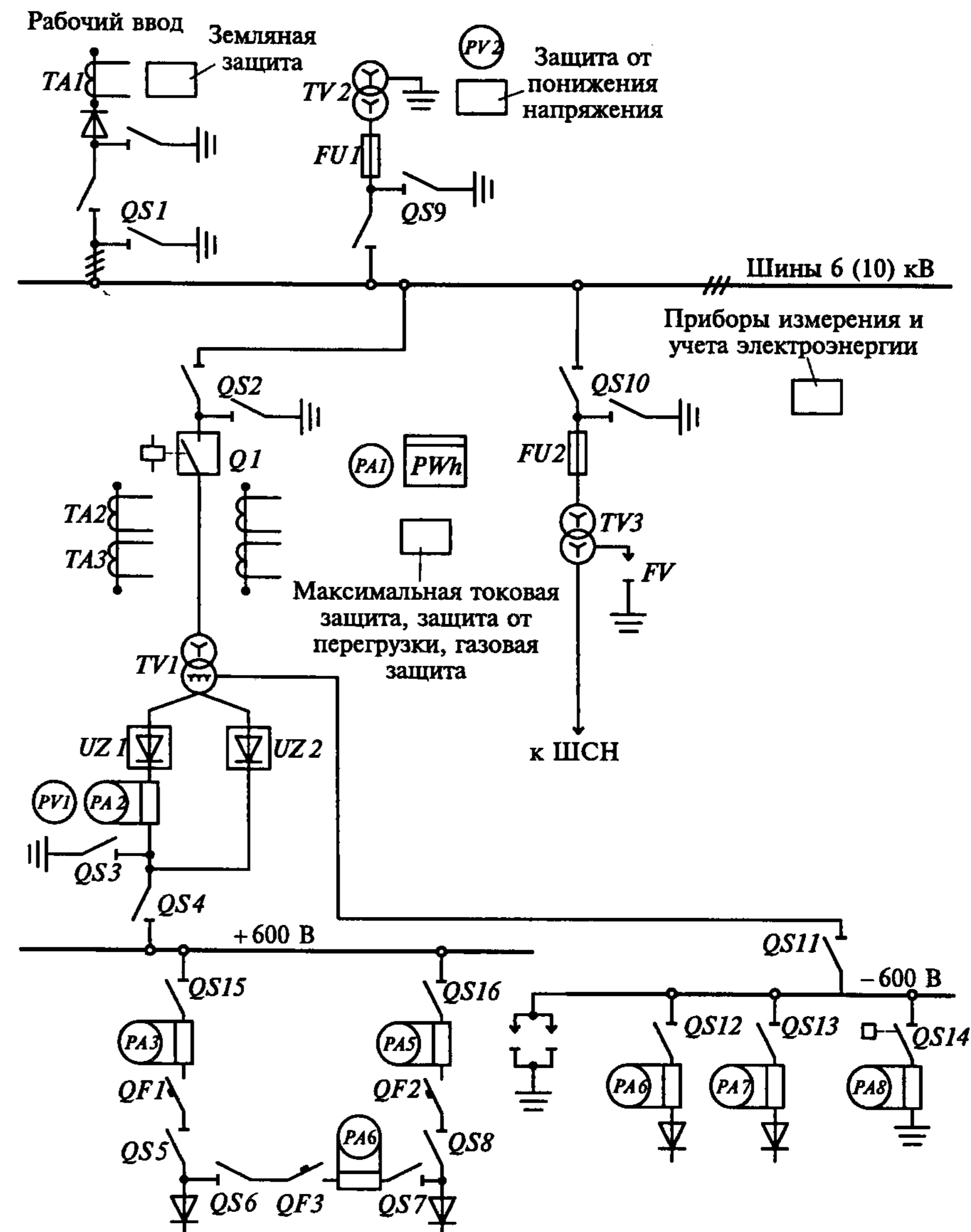


Рис. 4.58. Структурная схема одноагрегатной тяговой подстанции городского электротранспорта:

Q1 — распределительное устройство РУ 10 кВ; *TV1*— *UZ1*, *UZ2* — преобразовательный агрегат; *QS1*— *QS16* — разъединители; *QF1*— *QF3* — линейные и секционный выключатели; *TV2* — трансформатор напряжения; *TV3* — трансформатор собственных нужд; *TA1*— *TA3* — трансформаторы тока; *FU1*, *FU2* — предохранители; *FV* — пробивной предохранитель; *PA1*— *PA8* — амперметры; *PV1*, *PV2* — вольтметры; *PWh* — счетчик электрической энергии

У — с уравнивающим реактором; для выпрямителей: ВА — выпрямительный агрегат, К — кремниевый, Л — на лавинных диодах, Е — естественное охлаждение.

В последнее десятилетие произошли значительные изменения в области разработки и производства преобразовательных агрегатов. При разработке тяговых трансформаторов и выпрямителей использованы новейшие достижения в области отечественных и зарубежных технологий и материалов. Разработаны тяговые трансформаторы серии ТСЗП — для мостовых и ТСЗПУ — для нулевых схем выпрямления.

Трансформаторы этой серии различных заводов-изготовителей отличаются применяемыми изоляционными материалами. Например, в АО «Плутон» (г. Запорожье) используется материал типа «NOMEX», изготавливаемый фирмой «Дюпон» (Швейцария). Этот изоляционный материал негигроскопичен, обладает высокими электрическими и механическими характеристиками, в чужом пламени не выделяет токсичных газов. Срок службы изоляции при рабочих температурах до 140 °С оценивается в 280 лет, что соответственно увеличивает срок службы трансформатора в целом.

Сухие трансформаторы этой серии обладают высокой стойкостью к воздействию влаги, резким перепадам окружающей среды. Основные параметры трансформаторов серии ТСЗП и ТСЗПУ приведены в табл. 4.8.

На базе силовых полупроводниковых зарубежных фирм научно-производственным предприятием «Энергия», совместно с АО «Плутон» выполнены выпрямители ВТПЕД нового поколения. При разработке выпрямителей учитывались преимущество по отношению к предыдущим поколениям выпрямителей и совместимость применяемых силовых полупроводниковых приборов с отечественными.

Для тяговых подстанций городского электрического транспорта выпрямители серии ВТПЕД изготавливают как по нулевой, так и по мостовой схемам. Силовые полупроводниковые приборы, используемые в выпрямителях, обладают рядом существенных преимуществ по сравнению с применяемыми ранее отечественными диодами и тиристорами: стабильностью параметров и меньшими потерями на протяжении всего времени эксплуатации выпрямителя, повышенный 25-й класс и меньшая рабочая температура $p-n$ перехода.

Эти и другие свойства приборов создают более благоприятный тепловой режим в шкафу выпрямителя и повышают его перегрузочную способность. Основные параметры выпрямителей ВТПЕД приведены ранее в табл. 4.7.

Разработки сухих преобразовательных трансформаторов и выпрямителей нового поколения проведены на базе ОАО «Уралэлектротражмаш». Трансформаторы обладают высокой электрической

Таблица 4.8

Параметры преобразовательных трансформаторов

Параметр	Тип трансформатора*					
	ТСЗП-630/10ГТУЗ	ТСЗП-1000/10ГТУЗ	ТСЗП-1600/10ГТУЗ	ТСЗПУ-1000/10ГТУЗ	ТСЗПУ-2000/10ГТУЗ	ТСЗП-1600/10МУЗ
Номинальное напряжение сети, кВ	6,3; 10	6,3; 10	6,3; 10	6; 6,3; 10; 10,5	6; 6,3; 10; 10,5	6; 10; 10,5
Номинальный ток преобразователя, А	800	1250	2000	1000	2000	1600
Номинальное напряжение преобразователя, В	600	600	600	600	600	825
Схема соединения обмоток	$\Delta/\Delta-11$	$\Delta/\Delta-11$	$\Delta/\Delta-11$	$\Delta/\Delta-\gamma-0$	$\Delta/\Delta-\gamma-0$	$\Delta/\Delta-11$
Напряжение короткого замыкания, %	6...6,5	6...6,5	6...6,5	4,8	6,0	6,4
Суммарные потери, кВт	6,8	8,6	12,2	11,45	19,25	14,6
Уровень звука, дБ А	50	55	55	55	55	55
Масса, кг	2350	3200	5200	3200	5650	5200
Габаритные размеры**, мм:	длина	1640 (1740)	1740 (1920)	2210	2400	2350
	ширина	1300 (855)	1300 (920)	1260 (1100)	1260	1100
	высота	2100 (1740)	1970 (1830)	2545 (2425)	1750	2425
						2760
						1200
						2725

* ГТ, М в марке означает исполнение для городского транспорта и метрополитена соответственно.

** В скобках — габаритные размеры для выводов сетевой и вентиляционной обмотки, расположенных на узких противоположных сторонах кожуха.

прочностью благодаря фирменной технологии изготовления терморезистивной изоляции типа «Транстерм» с высокими изоляционными свойствами. Выпрямители серии ВТПЕД, предназначенные для работы с данными трансформаторами, имеют высокую надежность за счет последовательного соединения двух диодов в плече, каждый из которых рассчитан на полное напряжение выпрямителя.

Выпрямители выдерживают нагрузки 4 кА в течение 17 с (два раза с паузой 180 с).

Подключение выпрямителей к положительной шине 600 В осуществляется при помощи РУ 600 В с катодным выключателем и разъединителем. Ячейка РУ 600 В может не иметь катодного выключателя при использовании выпрямителей с мостовой схемой выпрямления.

Различают также схемы РУ 600 В линейные, запасного выключателя для многоагрегатных подстанций, секционного выключателя для одноагрегатных подстанций в системе децентрализованного электроснабжения (см. рис. 4.57, 4.58).

Для тяговых подстанций городского транспорта разработаны ячейки комплектных распределительных устройств постоянного тока КРУ 600 В в двух вариантах исполнения: с выкатным элементом, на котором размещены быстродействующий выключатель с аппаратурой управления; ячейка со стационарно установленными коммутационными аппаратами.

Ячейки оборудуются автоматическими быстродействующими выключателями ВАТ-43-Л для защиты линий постоянного тока при КЗ и недопустимых перегрузках и ВАБ-43-К для защиты преобразователя от обратных токов.

Общий вид выключателей типа ВАТ-43 и их габаритные размеры приведены на рис. 4.59, а, б. Основными частями выключателя являются дугогасительная камера 1 с деионной решеткой 6 и катушками магнитного дутья, блок главных контактов 2, электромагнитный механизм 3, блокировочные контакты 4 и тележка 5 (рис. 4.59, а). Привод выключателя поляризован с размагничивающим витком. Во включенном положении выключатель удерживается постоянным магнитом. Главные контакты выключателя имеют напаянные контактные накладки из чистого серебра, защищенные от обгорания медными дугогасительными контактами.

В настоящее время внедряется в эксплуатацию выключатель ВАТ-46, имеющий меньшие габаритные размеры и массу при тех же электрических характеристиках. На рис. 4.59, б приведены сравнительные габаритные размеры выключателей ВАТ-43 и ВАТ-46 на напряжение 600 В и ток 1 600 А.

Комплектное распределительное устройство КРУ-600 В с новым выключателем ВАТ-46 выполнено с выкатным элементом, на котором размещен выключатель с аппаратурой управления. В си-

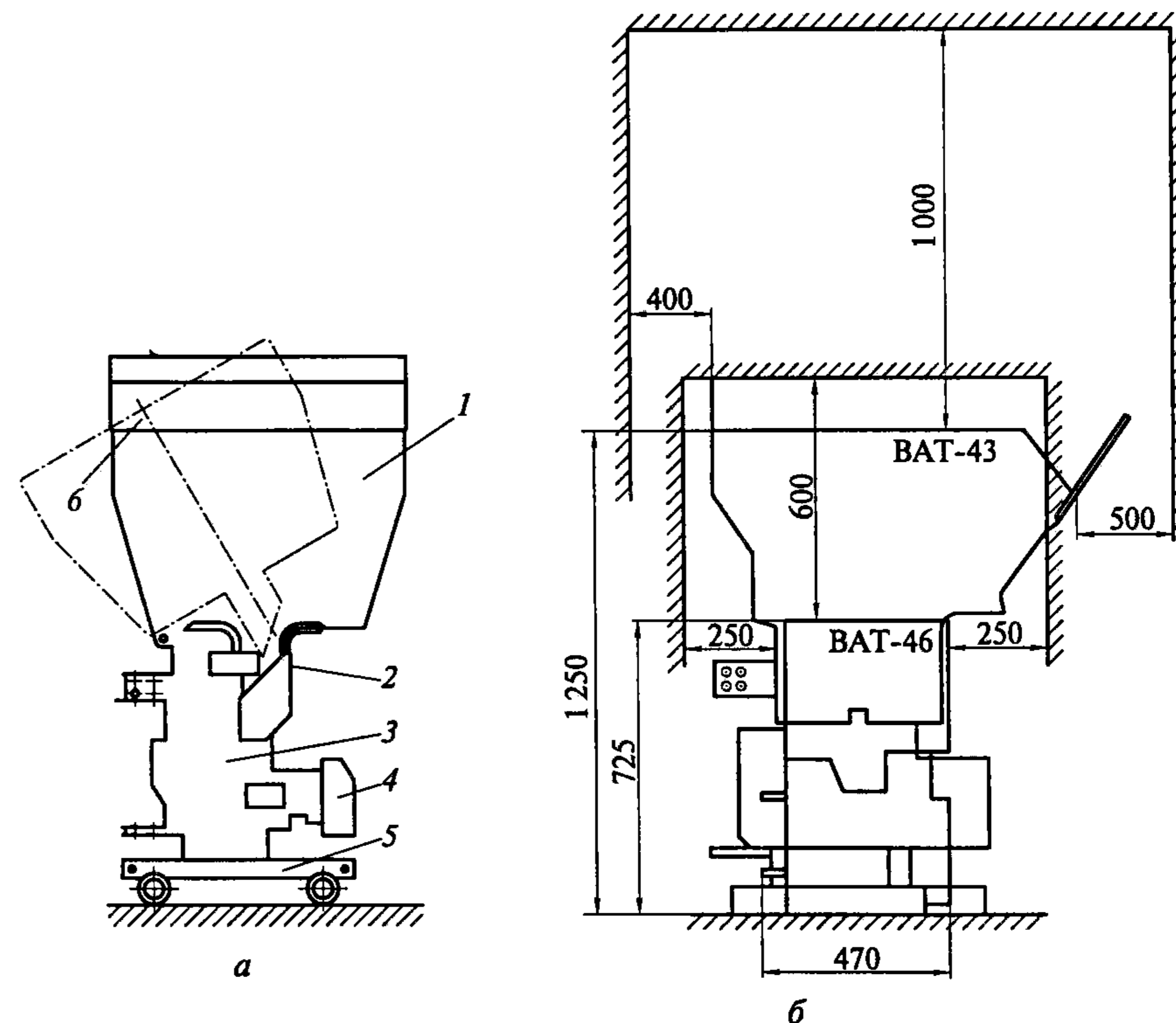


Рис. 4.59. Распределительные устройства 600 В с выключателем ВАТ-43: а — общий вид выключателя ВАТ-43; б — сравнительные габаритные размеры выключателей ВАТ-43 и ВАТ-46; 1 — дугогасительная камера; 2 — блок главных контактов; 3 — электромагнитный механизм; 4 — блокировочные контакты; 5 — тележка; 6 — деионная решетка

стеме диагностики и управления ячейкой применен микропроцессорный контроллер, который обеспечивает следующее:

- местное и дистанционное управление линейного выключателя;
- непрерывный анализ токов и напряжений тяговой сети с фиксацией значений в энергозависимой памяти при аварийном отключении;
- токовременную защиту контактного провода с учетом температуры окружающего воздуха;
- управление переключателем запасной шины в соседних ячейках;
- выдачу сигналов в систему телемеханики релейными командами, а также по кодовой линии связи.

Ячейки с выкатным элементом содержат разъединитель отрицательной шины, т. е. ячейки КРУ совмещены с ячейками РУ отрицательной шины.

5.1. Схемы тягового электроснабжения

Тяговое электроснабжение представляет собой часть системы электроснабжения транспорта, служащую для передачи электрической энергии от шин тяговой подстанции к подвижному составу. Элементы тягового электроснабжения составляют в совокупности тяговую сеть, являющуюся разновидностью электрических распределительных сетей, включающую в себя контактную сеть, питающие кабельные или воздушные линии, рельсовую сеть.

Контактная сеть служит для подведения электрической энергии непосредственно к подвижному составу через контакт с его токоприемником. Она делится на электрически изолированные один от другого участки — секции, присоединяемые к шинам тяговых подстанций питающими линиями (фидерами). Секционирование контактной сети осуществляется посредством секционных изоляторов — устройств, обеспечивающих проход токоприемников подвижного состава через электрический разрыв контактной сети, выполняемый в виде воздушных промежутков и нейтральных вставок. Нейтральная вставка представляет собой участок контактного провода или шины между двумя воздушными промежутками, на котором отсутствует напряжение. Нейтральные вставки исключают возможность электрического соединения смежных секций контактной сети при проходе токоприемника подвижного состава. Соединение или разделение смежных секций контактной сети осуществляется секционными разъединителями или выключателями. Коммутация секций контактной сети разъединителями может выполняться только при отсутствии токов тяговой нагрузки или короткого замыкания.

Электрические схемы питания секций контактной сети должны обеспечивать необходимый уровень надежности питания подвижного состава и приемлемые энергетические показатели. По степени надежности питания электрический транспорт относится к первой категории потребителей, для которых прерыв питания допускается лишь на время автоматического включения резерва. Однако в полной мере указанное условие не может быть выполне-

но, так как контактная сеть является нерезервируемым элементом тяговой сети.

Упрощенные схемы тяговой сети двухпутных участков (движение в двух направлениях) применительно к рельсовым видам электротранспорта приведены на рис. 5.1.

В разомкнутых тяговых сетях используют одностороннее питание секций контактной сети (рис. 5.1, *а, б, г*), а в замкнутых сетях — двустороннее (рис. 5.1, *в, д, е*). Контактные сети каждого пути могут получать независимое питание через собственные быстродействующие выключатели (см. рис. 5.1, *а, д*) и могут работать совместно (рис. 5.1, *б, г, е*). На рис. 5.1, *в* показана узловая схема

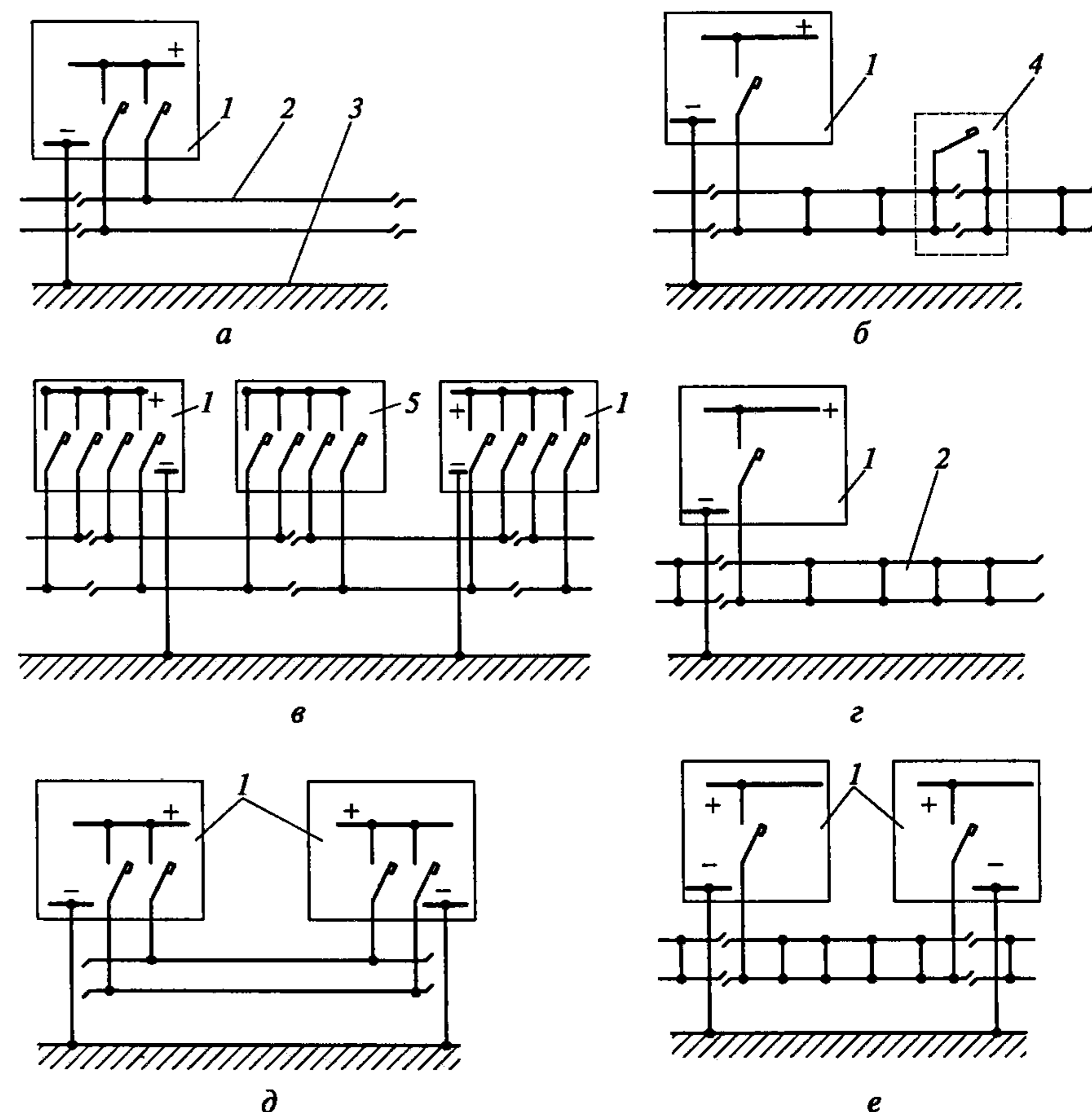


Рис. 5.1. Схемы тягового электроснабжения:

а, б, г — разомкнутые тяговые сети; *в, д, е* — замкнутые тяговые сети; *а, д* — раздельное питание; *б, г, е* — совместное питание; *в* — узловая схема питания; *1* — тяговая подстанция; *2* — контактная сеть; *3* — рельсовая сеть; *4, 5* — посты секционирования

питания, при которой в средней части участка устанавливают пост секционирования 5, оборудованный автоматическими выключателями, соединяющими контактную сеть двух путей, что облегчает защиту сети от аварийных режимов и улучшает энергетические показатели. Схемы электроснабжения типа приведенных на рис. 5.1, *г*, *е*, характерны для наземного городского электротранспорта; на рис. 5.1, *д* — для метрополитена и на рис. 5.1, *в* — для магистральных железных дорог.

Схемы тягового электроснабжения могут выполняться по централизованному и децентрализованному принципам. Эти термины имеют некоторое различие применительно к тяговым сетям метрополитенов и наземного городского электротранспорта. Централизованный принцип использовался на начальных этапах развития транспортных систем. На метрополитенах централизованное питание осуществлялось от наземных тяговых подстанций. По условиям защиты тяговой сети и минимально допустимого уровня напряжения у подвижного состава расстояние между ними не превышало 3...3,5 км, а расстояния от подстанции до трассы достигали 0,5...0,8 км.

При децентрализованном питании метрополитена тяговые подстанции выполняют подземными и размещают, как правило, в местах возникновения наибольших тяговых нагрузок у каждой пассажирской станции. Значительную долю энергии потребляют силовые нагрузки (эскалаторы, вентиляторы, насосы) и освещение. Понижительные подстанции, используемые для их питания объединяют с тяговыми в общие тягово-понижительные подстанции.

Реальная схема децентрализованного электроснабжения метрополитена приведена на рис. 5.2.

Тяговые подстанции ТП1 — ТП3 размещены соответственно на станциях Ст.1 — Ст.3. Питающие линии соединены с положительными шинами подстанций быстродействующими выключателями (например, БДВ1, ВДВ4). Каждая питающая линия (фидер) оборудована линейным разъединителем *QS* с дистанционным управлением. Промежуточные секции контактной сети получают питание от смежных подстанций по двум линиям (см., например, Л13 и Л21; Л14 и Л22), т. е. реализуется двустороннее питание. Концевые секции могут иметь одностороннее питание.

На подстанции ТП3 имеется резервная линия Л30 (Л30(1) и Л30(2)), оборудованная своим БДВ. Контактные рельсы секционированы перекрывающимися воздушными промежутками длиной 14 м. Короткозамыкатели *QK* при отсутствии на них напряжения позволяют заземлять секции контактного рельса на сеть ходовых рельсов через путевые дроссель-трансформаторы *L11–L12*, *L21–L22*, используемые для разделения сети ходовых рельсов на блоки-участки, обеспечивающие работу системы безопасности движения поездов, работающей на переменном токе.

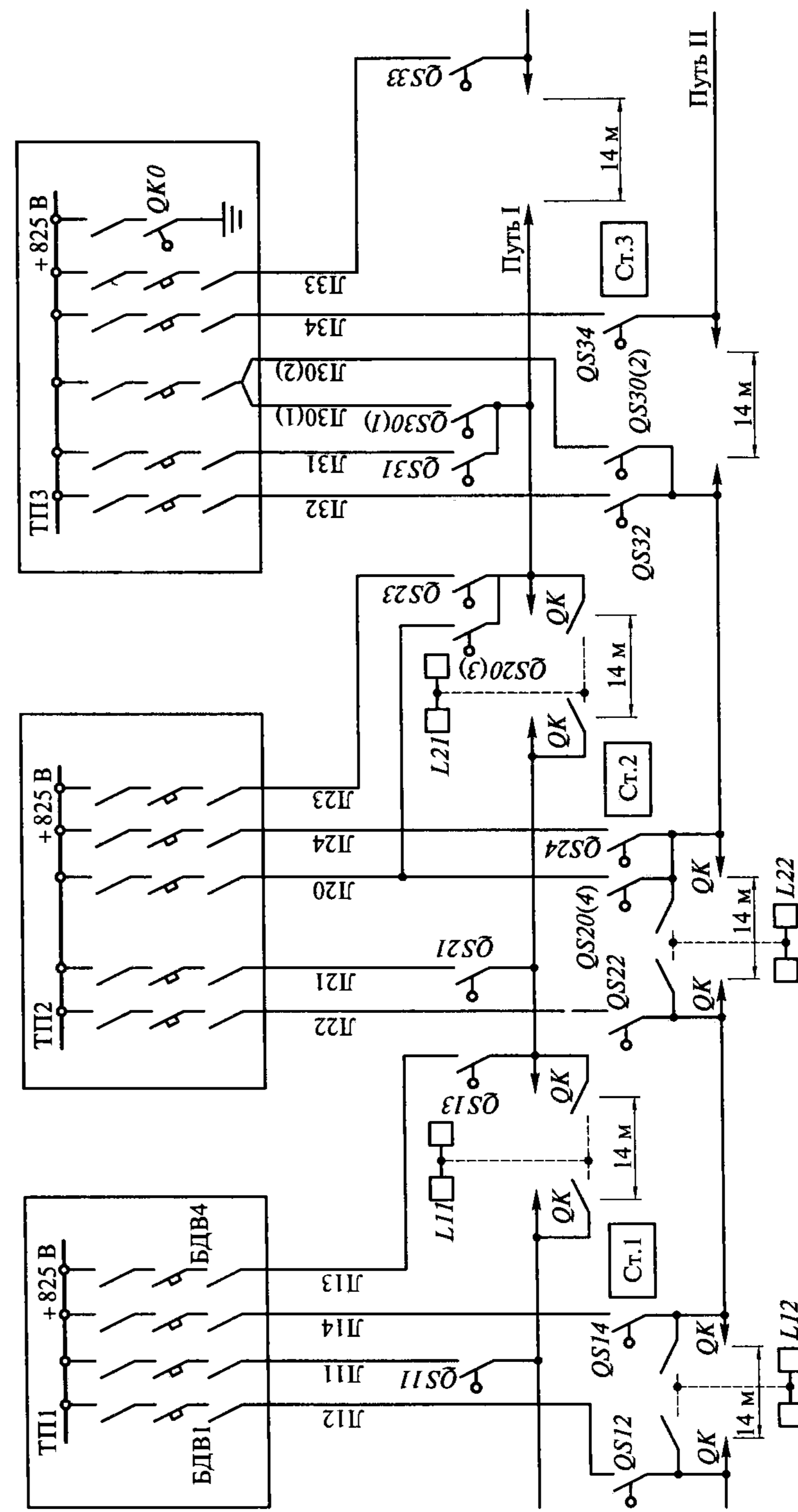


Рис. 5.2. Схема питания контактной сети главных путей при децентрализованном электроснабжении метрополитена: ТП1 — ТП3 — тяговые подстанции; Л11 — Л14, Л20 — Л24, Л30(1), Л30(2) — Л34 — питающие линии контактной сети; БДВ1, ВДВ4 — быстродействующие выключатели; QS11 — QS14, QS20 — QS24, QS30 — QS34 — линейные разъединители питающих линий; QK, QK — короткозамыкатели; L11, L12, L21, L22 — дроссель-трансформаторы; Ст.1 — Ст.3 — станции

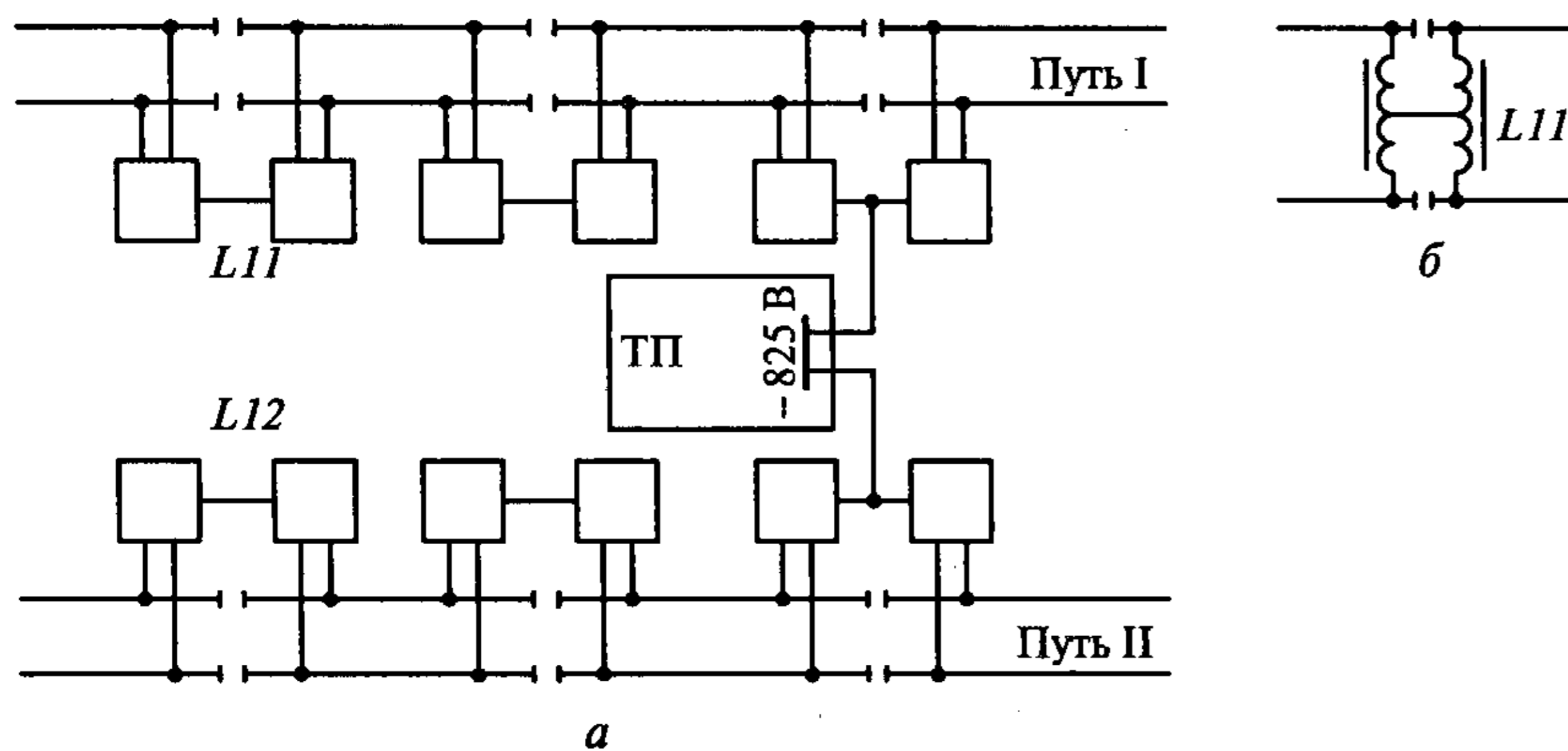


Рис. 5.3. Схема подключения дроссель-трансформаторов:

a — подключение на участке рельсовой сети; *б* — схема соединения обмоток одного дроссель-трансформатора; ТП — тяговая подстанция; *L11*, *L12* — дроссель-трансформаторы

Схема рельсовых цепей двухпутного участка с дроссель-трансформаторами *L11* и *L12* показана в развернутом виде на рис. 5.3, *a*. Подключение обмоток дроссель-трансформатора *L11* к изолирующему стыку показано на рис. 5.3, *б*. Отрицательная шина тяговой подстанции соединяется отсасывающей питающей линией с перемычкой ближайшего дроссель-трансформатора.

На наземном городском электротранспорте понятие централизованная система электроснабжения относят к схемам, в которых тяговая подстанция питает как удаленные, так и непосредственно примыкающие к ней секции контактной сети. Используется количественный принцип резервирования оборудования тяговой подстанции и кабельных линий.

При децентрализованной системе подстанции расположены вдоль транспортной линии вблизи секционных изоляторов. В нормальном режиме каждая подстанция питает только примыкающие к ней секции контактной сети. Предусматривается полное взаимное резервирование тяговых подстанций по мощности.

Принцип децентрализованного электроснабжения поясняет рис. 5.4, на котором показана линия, получающая питание от трех подстанций *A*, *Б*, *В*. На всех подстанциях в нормальном режиме включены быстродействующие линейные выключатели *QF1*, *QF2*, а секционные выключатели *QF3* отключены. Секции контактной сети получают питание с двух сторон.

При возникновении аварийной ситуации на любой из подстанций отключаются ее выключатели *QF1*, *QF2* и включается секционный выключатель *QF3*. Нагрузку аварийной подстанции принимают на себя смежные подстанции, имеющие необходимый ре-

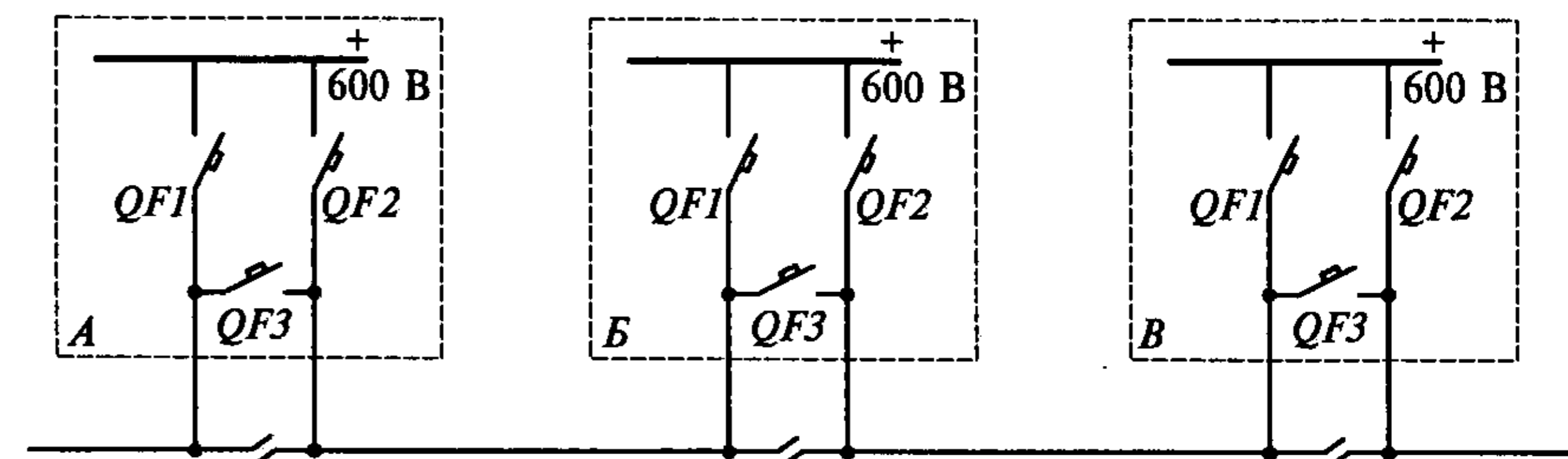


Рис. 5.4. Принцип децентрализованного электроснабжения наземного городского электротранспорта:

A, *Б*, *В* — тяговые подстанции; *QF1*, *QF2* — быстродействующие линейные выключатели; *QF3* — секционный выключатель

зерв мощности. Система электроснабжения переходит в вынужденный режим работы, при котором обеспечивается нормальная работа подвижного состава, но значения показателей, характеризующих работу системы, ухудшаются, оставаясь в пределах норм, допустимых для вынужденного режима. При неблагоприятном сочетании отказов элементов системы соблюдение технических нормативов может стать невозможным. Такая ситуация носит название аварийного режима электроснабжения, при котором размеры движения сокращаются или движение полностью прекращается.

Принцип построения тяговой сети *магистрального транспорта* на переменном токе напряжением 25 кВ показан на примере схемы питания участка однофазного тока (рис. 5.5). Приведен участок, получающий питание от трех подстанций ТП1 — ТП3. Высоковольтные вводы подстанций связаны с общей линией 1 электропередачи (ЛЭП), три фазы которой — *A*, *В*, *С*. Используются трехфазные трансформаторы 2 со схемой обмоток Δ/Δ . Контактная сеть 3 секционирована с использованием нейтральных вставок 5, рельсовая сеть 4 не секционируется и является вторым полюсом тяговых нагрузок. Питание мощных однофазных тяговых нагрузок от трехфазной системы приводит к неравномерности загрузки фаз первичного (внешнего) электроснабжения. На подстанции ТП1 наименее загруженной оказывается фаза *b*, на подстанции ТП2 — фаза *c*, на подстанции ТП3 — фаза *a*. При одинаковом соединении первичных обмоток тяговых трансформаторов с фазами ЛЭП соответственно по ним перемещается разгруженная фаза, что приводит к некоторому выравниванию нагрузок в системе первичного электроснабжения.

Для обеспечения двустороннего питания секций контактной сети необходимо, чтобы фаза напряжения, подаваемого от смежных подстанций, к концам секции совпадала. Для этой цели используют трансформаторы со схемой Δ/Δ 11-й и 1-й групп соединения об-

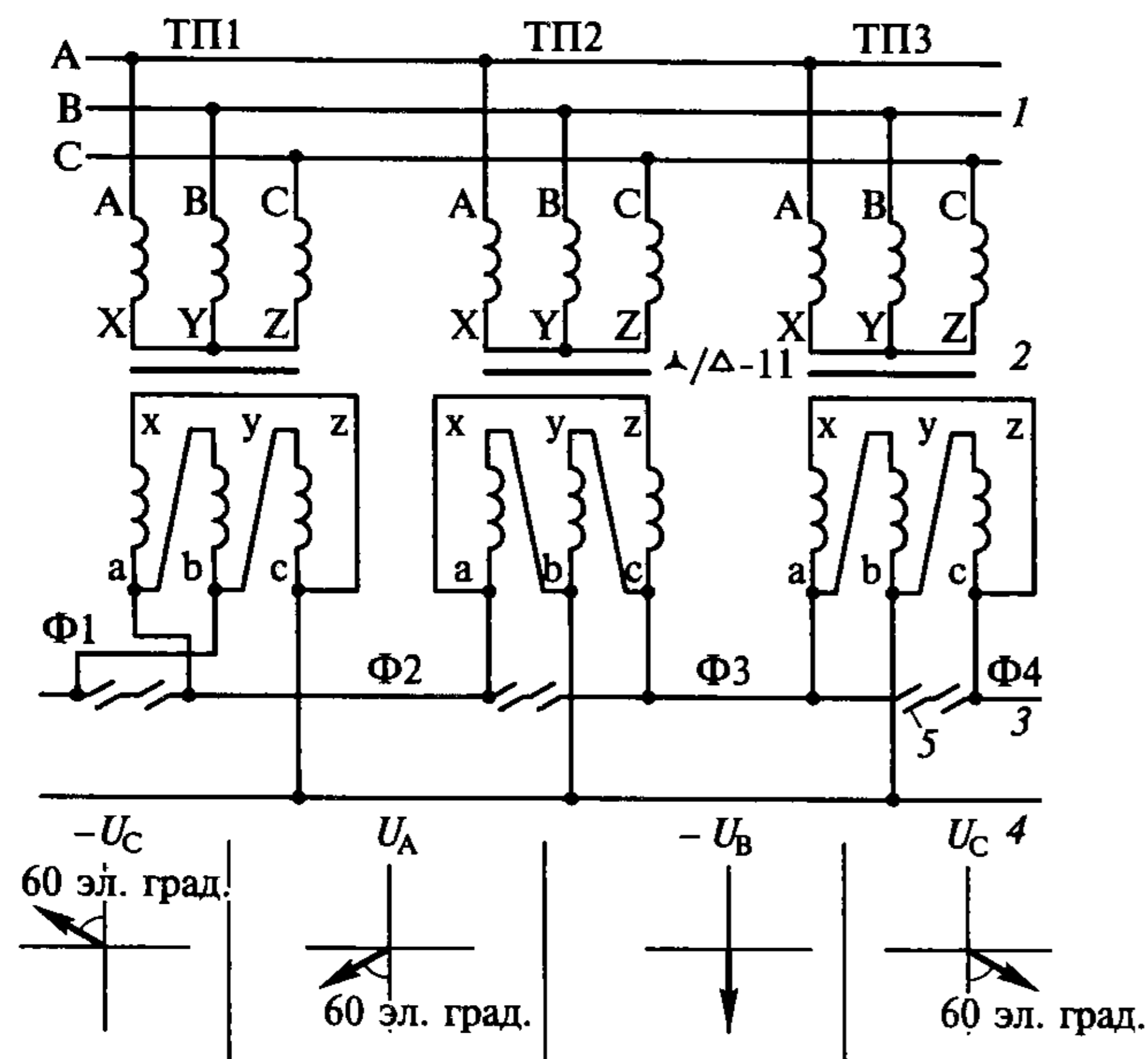


Рис. 5.5. Принцип построения схемы питания участка однофазного тока: ТП1–ТП3 — тяговые подстанции; 1 — линия электропередачи (ЛЭП); 2 — трансформаторы подстанций; 3 — контактная сеть; 4 — рельсовая сеть; 5 — нейтральная вставка; AX, BY, CZ — первичные обмотки трансформаторов; ax, by, cz — то же, вторичные; Ф1–Ф4 — фидерные зоны; U_A , U_B , U_C — векторы напряжений фаз А, В, С

моток. Векторы напряжения, прикладываемого к секциям контактной сети, 1–2, 2–3 и 3–4, показаны в нижней части рисунка под соответствующими секциями. Смежным секциям соответствуют векторы напряжения со сдвигом 60 эл. град., т.е. необходимо использовать секционные изоляторы с нейтральными вставками.

5.2. Материалы, используемые в тяговых сетях, и их электрические и механические характеристики

Основным элементом контактной сети являются контактные провода. Материал контактных проводов должен обладать высокими механическими и электрическими свойствами: прочностью, износо- и термостойкостью, электропроводностью. В качестве основного материала используют твердотянутую медь марки М1 с содержанием примесей не более 0,1%, из которой изготавливают фасонные контактные (общей марки МФ) и фасонные овальные (МФО) провода. Наряду с медными используют бронзовые контактные провода (БрФ и БрФО), а также провода из низколегированной меди (общих марок НлФ и НлФО).

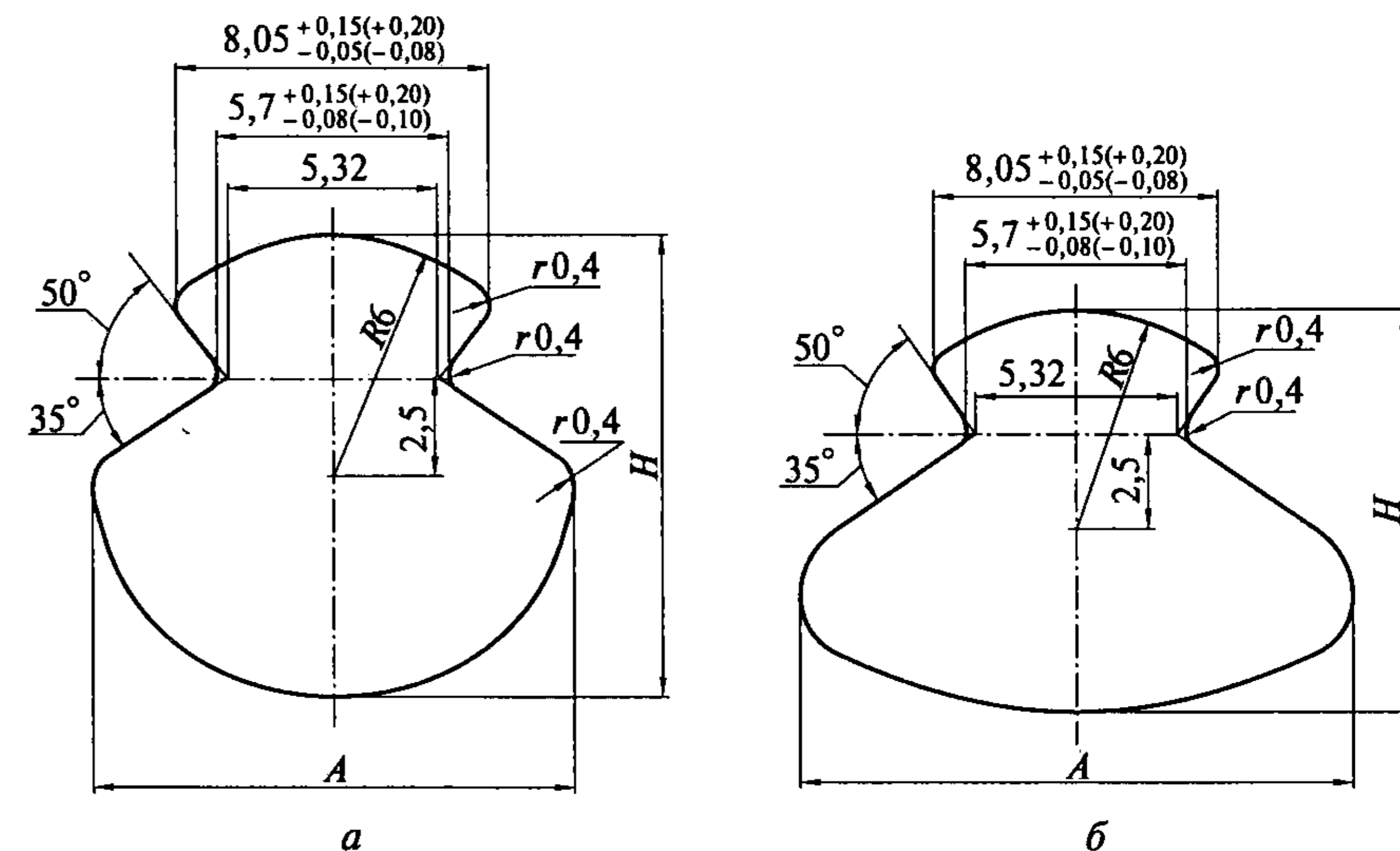


Рис. 5.6. Профили обычного (а) и овального (б) контактных проводов: R , r — радиусы закруглений; H — высота профиля; A — ширина профиля; допуски, указанные в скобках, относятся к бронзовым и низколегированным проводам

Легирующими элементами являются магний, цирконий, олово, кадмий, их процентное содержание указывается в расширенных обозначениях бронзовых проводов и проводов из низколегированной меди. Например, марка НлЦр0,05Ф-85 обозначает провод фасонный сечением 85 мм² из низколегированной меди с содержанием 0,05% циркония. Профили обычного и овального контактных проводов показаны на рис. 5.6. По номинальному сечению контактные провода образуют ряд: 65; 85; 100; 120; 150 мм². На наземном городском электротранспорте преимущественно используют провода сечением 85, реже 100 мм². На магистральном транспорте обычно используемые провода имеют сечение 100 мм² и больше.

В качестве контактных проводов троллейбуса иногда используют сталеалюминиевые провода типа ПКСА-80/180 (табл. 5.1), для исполнения которых применяют биметалл, получаемый механическим соединением алюминия (верхняя часть) и стали (нижняя токосъемная часть). К недостаткам проводов этого типа следует отнести подверженность стальной их части коррозии, ухудшающей токосъем, а также возможность механического расслоения в процессе эксплуатации из-за различия температурных коэффициентов линейного расширения стальной и алюминиевой частей.

Точные значения сопротивлений бронзовых проводов зависят от содержания легирующих примесей. Превышение их сопротивления в сравнении с медными соответствующего сечения может

Основные технические характеристики свойств контактных проводов

Показатель	Значение показателя для провода марки							
	МФ-65	МФ-85	БрФ-85	МФ-100	БрФ-100	МФ-120	МФ-150	ПКСА-80/180
Площадь сечения, мм ²	65	85	85	100	100	120	150	180
Размеры провода (см. рис. 5.6), мм:								
<i>A</i>	10,19	11,76	11,76	12,81 (14,92)	12,81 (14,92)	13,90 (16,10)	15,50 (18,86)	14,00
<i>H</i>	9,3	10,8	10,8	11,8 (10,5)	11,8 (10,5)	12,9 (11,5)	14,5 (12,5)	17,0
Масса 1 км провода, кг	578	755	755	890	890	1068	1335	760
Разрушающая нагрузка, кН	24,7	30,6	36,5	35,0	43,0	42,0	51,5	34,5
Сопротивление 1 км провода, Ом	0,275	0,208	0,229	0,177	0,205	0,148	0,118	0,190

Примечания: 1. В скобках указаны значения показателей для овального профиля.

2. Для провода марки ПКСА-80/180 температурный коэффициент линейного расширения $\alpha = 16,5 \cdot 10^{-6}$, а для остальных проводов $\alpha = 17 \cdot 10^{-6} \text{ К}^{-1}$.

3. Для провода марки ПКСА-80/180 модуль упругости $E = 11 \cdot 10^4 \text{ Н/мм}^2$, для МФ-150 (МФО-150) $E = 16 \cdot 10^4 \text{ Н/мм}^2$, а для остальных $E = 13 \cdot 10^4 \text{ Н/мм}^2$.

достигать 24 %. Для низколегированных медных это превышение составляет около 4 %.

Механическая прочность низколегированных медных проводов (временное сопротивление при растяжении, σ_B) на 2...3 % превышает прочность медных. Для медных проводов $\sigma_B = 370 \dots 350 \text{ МН/м}^2$, большие значения соответствуют проводам сечением 65, меньшие — 150 мм². Для бронзовых проводов $\sigma_B = 430 \dots 400 \text{ МН м}^2$. Напряжения от механических нагрузок растяжением и напряжения при натяжении контактных проводов в контактных сетях трамваев и троллейбусов принимают в соответствии с СНиП 2.05.09—90 (табл. 5.2).

В процессе эксплуатации под действием нагревания тяговыми токами и растягивающих усилий провода разупрочняются. В результате длительной эксплуатации сопротивление разрыву и твердость могут снизиться до 80 % начальных значений. Разупрочнение становится заметным уже при нагреве провода до 100 °С, особенно при приложении к нему растягивающей силы. Снижение механической прочности провода при этой температуре достигает 5 %. В связи с этим необходим контроль, чтобы температура нагревания медных контактных проводов не превышала 95 °С. При нагревании до 180...230 °С происходит процесс рекристаллизации меди, в результате которого механические свойства проводов резко снижаются. Допустимая температура низколегированных и бронзовых проводов с учетом возможного их нагревания в течение всего срока службы по ГОСТ 2584—86 составляет соответственно 110 и 130 °С.

Наибольшее применение находят цепные контактные подвески, при которых контактные провода закрепляются на продольных несущих тросах. Эти тросы могут быть стальные оцинкованные, сталемедные общей марки ПБСМ (ГОСТ 4775—75), медные общей марки М (ГОСТ 839—80Е). На железнодорожном транспорте несущий трос используют в качестве продольного проводника, работающего параллельно с контактными проводами. При необходимости увеличения электрической проводимости контактной подвески допускается в контактной сети трамвая использовать несущий трос из меди или биметалла (ПБСМ).

Усиливающие провода используют в основном на железнодорожном транспорте, соединяя их перемычками с контактными проводами. Обычно для этой цели используют алюминиевые многопроволочные провода общей марки А. На городском наземном электротранспорте усиливающие провода находят применение на отдельных вылетных линиях трамвая и на скоростном трамвае. Алюминиевые провода изготавливают из твердотянутых алюминиевых проволок с временным сопротивлением растяжению не менее 150 МН/м². Алюминий легче меди примерно в 3 раза, но его электропроводность меньше меди в 1,65 раза. Поэтому алюминиевые

Напряжения от механических нагрузок, допускаемые СНИП 2.05.09 — 90 в контактных проводах

Тип контактных подвесок	Напряжение в проводах при растяжении, МН/м ² (кгс/мм ²)						Натяжение в сталеалюминиевых проводах ПКСА-80/180, Н (кгс)	
	Медные фасонные МФ и медные фасонные овального профиля МФ			Бронзовые фасонные БрФ и бронзовые овального профиля БрФО			min	Max
	min	max		min	max			
Некомпенсированные	45 (4,5)	125 (12,5)		55 (5,5)	150 (15)		2 000 (200)	12 000 (1 200)
Частично компенсированные	40 (4)	150 (15)		55 (5,5)	150 (15)		2 000 (200)	12 000 (1 200)
Полукомпенсированные и компенсированные	80 (8)	95 (9,5)		105 (10,5)	115 (11,5)		7 000 (700)	8 000 (800)

Примечания: 1. При применении проводов овального профиля для троллейбуса следует учитывать форму профиля контактной вставки троллейбуса.

2. По ГОСТ 2584 — 86 допустимое напряжение от механических нагрузок составляет 120, 130 и 140 МН/м² (12, 13 и 14 кгс/мм²) соответственно для медных, низколегированных и бронзовых проводов.

Основные технические характеристики медных и алюминиевых проводов

Показатель	Значения показателя для провода марки									
	М-50	М-70	М-95	М-120	А-95	А-120	А-150	А-185		
Число проволок в проводе	7	19	19	19	7	19	19	19		
Диаметр проволоки, мм	2,97	2,14	2,49	2,80	4,12	2,80	3,15	3,5		
Расчетная площадь сечения провода, мм ²	48,5	68,3	92,5	117,0	93,3	117,0	148,0	183,0		
Диаметр провода, мм	8,91	10,70	12,50	14,0	12,40	14,0	15,80	17,50		
Электрическое сопротивление 1 км провода, Ом, при +20 °С	0,390	0,280	0,200	0,158	0,340	0,270	0,210	0,170		
Разрушающая нагрузка, кН	17,0	24,0	32,0	40,0	13,5	16,8	20,0	24,6		
Масса 1 км провода, кг	439	618	837	1 058	257	322	407	503		
Строительная длина провода, км	2,0	1,5	1,2	1,0	2,0	1,5	1,2	1,0		

провода в 2 раза легче медных, эквивалентных им по электропроводности. Максимально допустимая температура нагрева алюминиевых проводов 80 °С. При монтаже алюминиевых проводов недопустимы их наружные повреждения, так как это приводит к значительному снижению механической прочности. Необходимо избегать непосредственного контакта алюминиевых проводов с другими металлами ввиду опасности активной электрохимической коррозии. Основные данные для наиболее употребляемых проводов медных (общая марка М) и алюминиевых (А) приведены в табл. 5.3.

Могут быть применены также комбинированные сталеалюминиевые провода марок АС и АСУ (усиленной конструкции) (табл. 5.4). Эти провода изготавливают в виде свитого из стальных проволок несущего сердечника, поверх которого навиты алюминиевые проволоки, обеспечивающие необходимую электропроводность.

На городском транспорте в качестве питающих линий используют кабели с алюминиевыми или медными токоведущими жилами сечением от 300 до 800 мм². На железнодорожном транспорте питающие линии (фидера) выполняют воздушными.

Таблица 5.4

Технические характеристики сталеалюминиевых проводов

Показатель	Значение показателя для провода марки					
	АС-120	АС-150	АС-185	АСУ-120	АСУ-150	АСУ-185
Расчетная площадь сечения, мм ² :						
стального сердечника	22,0	26,6	34,4	26,6	34,4	43,1
алюминиевых проволок	115	148	181	116	147	185
Диаметр, мм:						
стального сердечника	6,0	6,6	7,5	6,6	7,5	8,4
всего провода	15,2	17,0	19,0	15,5	17,5	19,6
Число проволок:						
стальных	7	7	7	7	7	7
алюминиевых	28	28	28	30	30	30
Диаметр проволок, мм:						
стальных	2,0	2,8	2,5	2,2	2,5	2,8
алюминиевых	2,29	2,59	2,87	2,22	2,50	2,80
Электрическое сопротивление 1 км провода, Ом, при +20 °С	0,27	0,21	0,17	0,28	0,21	0,17
Разрушающая нагрузка, кН	40	49	62	44	57	71
Масса 1 км провода, кг	492	617	771	530	678	850

Контактная сеть метрополитена выполняется посредством контактного рельса, изготовляемого из мягкой малоуглеродистой мартеновской стали. Сечение этого рельса 6 601 мм², масса 1 м — 51,8 кг, сопротивление 18,9 · 10⁻³ Ом/км. Для контактного рельса допустимы длительный ток 3 500 А и в течение 2 ч ток 4 000 А.

Для соединения рельсов в единую рельсовую нить используют сварные, глухие и температурные стыки. Глухой стык выполняют посредством стальных накладок с болтовым их закреплением без зазора между торцами соединяемых рельсов. Электрическое сопротивление стыка не должно превышать сопротивления 1,25 м целого рельса. Температурные стыки собирают с зазором между торцами соединяемых рельсов. Свободное перемещение концов рельса в стыке обеспечивается соответствующим послаблением затяжки гаек болтового соединения. Электропроводность стыка повышается установкой четырех гибких электросоединителей. Температурные стыки контактного рельса выполняют через 100 м в тоннеле и через 37,5 м на поверхности.

5.3. Электрические величины, характеризующие работу системы электроснабжения транспорта

Систему электроснабжения электрического транспорта можно охарактеризовать различными физическими величинами, из которых значительную группу составляют токовые нагрузки отдельных элементов.

Средний ток — среднеарифметическое значение тока за расчетный интервал времени. Для полупроводниковых выпрямителей и силовых полупроводниковых приборов средний ток определяет основную составляющую потерь мощности и нагревание этих элементов. Расчет потерь мощности в этих устройствах на основании среднего тока дает значение потерь, заниженное на 10...12 % для номинального режима из-за неучета динамического сопротивления силовых полупроводниковых приборов.

Действующий (эффективный) ток — значение постоянного по величине тока, эквивалентного по тепловому действию реальному изменяющемуся во времени нагрузочному току за расчетный интервал времени. На основании этой величины рассчитывают нагревание проводов, кабелей, шин, трансформаторов. Расчетный временной интервал принимается равным трем-четырем тепловым постоянным времени нагревания для соответствующего объекта.

Допуская, что объекты нагревания представляют собой однородные тела с бесконечно большой теплопроводностью, можно определить превышение температуры тела t над температурой окружающей среды, т. е. перегрев тела:

$$\tau = \tau_{\infty}(1 - e^{-t/T}) + \tau_0 e^{-t/T}, \quad (5.1)$$

где τ_{∞} — температура установившегося перегрева, °С; T — тепловая постоянная времени нагревания, с; t — время с момента начала нагревания, с; τ_0 — температура начального перегрева, °С.

Тепловая постоянная времени нагревания T , с, представляет собой отношение удельной теплоемкости c , Дж/(кг·К), тела к удельной теплоотдаче B , Вт/(кг·К), т.е. $T = c/B$. После подстановки в формулу (5.1) значений $t = 3T$ и $t = 4T$ определяют перегревы τ_3 и τ_4 за соответствующее время: $\tau_3 = 0,9502 \tau_{\infty}$, $\tau_4 = 0,9817 \tau_{\infty}$, т.е. результат расчета перегрева за время $3T$ отличается от установившегося перегрева τ_{∞} на 5%, а за время $4T$ — на 2%, что вполне приемлемо для приближенных тепловых расчетов.

Максимальный ток питающей линии, преобразовательного агрегата или иного элемента системы электроснабжения появляется обычно в период наиболее интенсивного движения в результате случайного наложения токов отдельных единиц подвижного состава. Он может быть получен суммированием пусковых токов максимально возможного числа единиц подвижного состава, находящихся на рассматриваемой секции контактной сети. Подобное решение приводит к неоправданно завышенному значению тока, которое можно наблюдать весьма редко, особенно при большом числе единиц подвижного состава на секции. Как показывают расчеты и практический опыт, при пяти-шести вагонах на участке питания одновременный их пуск и суммирование всех пусковых токов происходит в среднем не чаще одного раза в месяц.

В связи с этим под термином «максимальный ток» понимают не физический максимум тока питающей линии или подстанции I_{\max} , а некоторое меньшее расчетное значение — расчетный максимум $I_{p \max}$, появление которого можно ожидать с некоторой вероятностью, задаваемой при его вычислении. Значение расчетного максимума используют при определении уставки линейного выключателя и оценке величины токовой перегрузки отдельных элементов системы электроснабжения. На рис. 5.7 показано изменение во времени тока питающей линии $i_{л}$ за расчетный временной интервал T с указанием уровней среднего для линии $I_{л}$, действующего $I_{л.д}$, физического максимального I_{\max} и расчетного максимального $I_{p \max}$ токов. Средний ток зависит от объема тяговой работы, реализуемой на участке. Действующий ток определяет нагрев проводниковых элементов сети и характеризует равномерность передачи энергии по линии.

При равных объемах транспортной работы, выполняемых с одинаковой средней скоростью, средние токи линий и подстанций могут заметно различаться из-за изменений сопротивления движению, различий в подвижном составе, из-за индивидуальных осо-

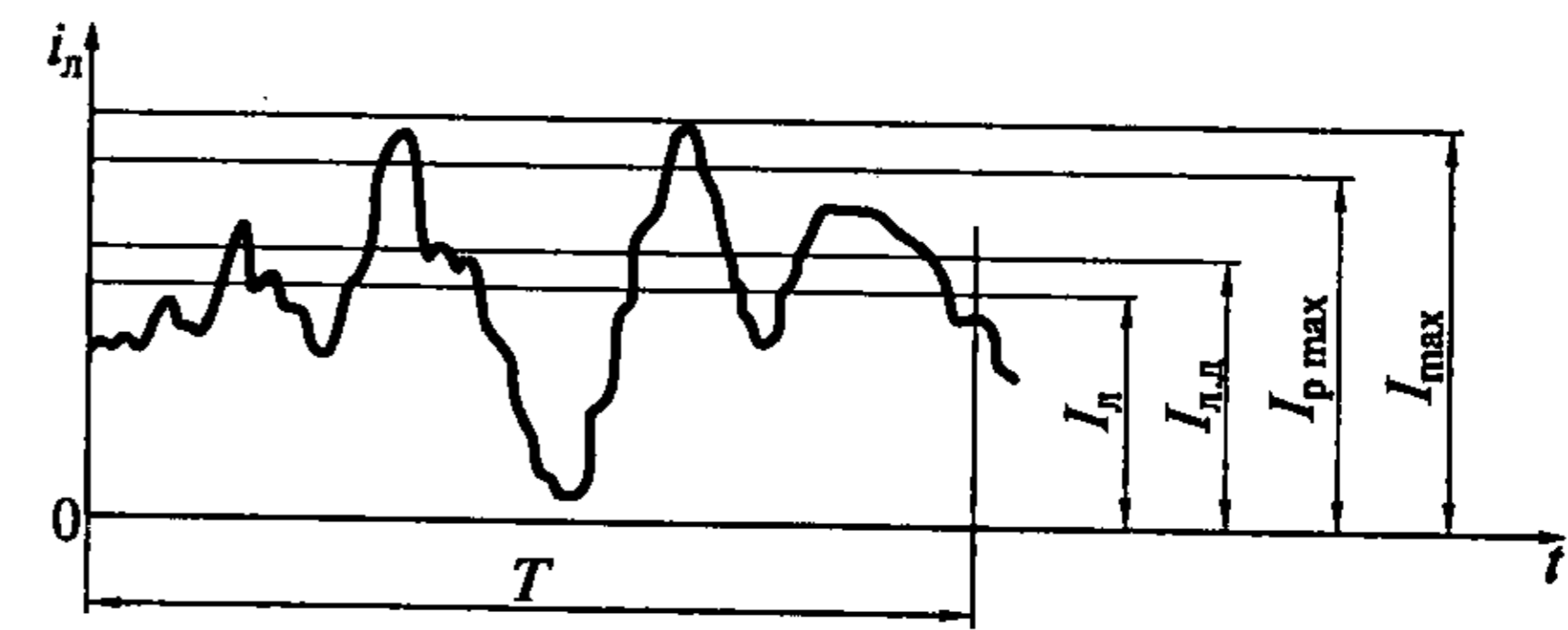


Рис. 5.7. Изменение во времени t тока питающей линии $i_{л}$:

$I_{л}$ — средний ток линии; $I_{л.д}$ — действующий ток линии; $I_{p \max}$ — максимальный расчетный ток; I_{\max} — физический максимальный ток; T — расчетный временной интервал

бенностей ведения машин отдельными водителями и некоторых иных факторов. Это касается и действующих токов.

Средний ток, протекающий по линии, зависит от уровня напряжения в тяговой сети. При снижении напряжения должна уменьшаться скорость движения подвижного состава, однако стремление водителей выполнить график движения за счет сокращения времени выбега или использования позиций ослабления поля тяговых двигателей приводит к увеличению среднего тока, потребляемого из контактной сети. В этом проявляется взаимодействие электроподвижного состава (ЭПС) как нелинейной нагрузки с тяговой сетью.

Отношения действующего и максимального расчетного токов к среднему оценивают коэффициентами максимума k_{\max} и эффективности $k_{э}$. Например, для питающей линии A коэффициенты равны: $k_{эA} = I_{лA}/I_A$, $k_{\max A} = I_{p \max A}/I_A$.

При выборе элементов оборудования системы электроснабжения необходимо определить наибольшие значения средних и действующих токов. Для этого следует выбрать расчетный временной интервал таким образом, чтобы в его пределах искомое значение оказалось наибольшим из всех возможных. В зависимости от объекта, для которого выполняют тепловой расчет, искомые значения будут различаться при одном и том же графике изменения тока. Чем большее значение имеет тепловая постоянная времени нагревания, тем меньше будут действующий и средний токи при одном и том же графике токовой нагрузки.

Например, для провода марки МФ-100 при скорости охлаждающего воздуха 1 м/с удельная теплоотдача $B = 1,65$ Вт/(кг·К), удельная теплоемкость меди $c = 400$ Дж/(кг·К), т.е. $T = 400/1,65 = 242$ с = 4 мин. Расчетный временной интервал для определения установившегося перегрева с точностью 2% составит $4T = 16$ мин. Для других типов проводов значения T близки к рассчитанному. При расчете перегрева силового трансформатора, питающего через выпрямитель ту же линию, необходимо ориентироваться на тепло-

вую постоянную трансформатора. При этом расчетный временной интервал составит несколько часов или более, в зависимости от мощности трансформатора.

При анализе кривой токовой нагрузки представляет интерес не только абсолютное значение пиков тока, но и длительность превышения током определенных уровней. Для выпрямителей тяговых подстанций стандартом ГОСТ 18142—80 рекомендованы в зависимости от вида транспорта определенные значения перегрузок. Например, трамвай и троллейбус, относятся к 7-му классу перегрузок, в соответствии с которым нагрузка, на 25 % превышающая номинальную, не должна длиться более 15 мин с цикличностью один раз в 2 часа; 50%-ная перегрузка — 2 мин, один раз в час; 100%-ная перегрузка — 2 с, один раз в 20 с. При этом действующий ток за время усреднения (любые 30 мин) не должен превышать номинальный ток выпрямителя, а если в течение этих 30 мин происходит 100%-ная перегрузка, то время усреднения должно быть сокращено до 5 мин. Допускается применение и иных перегрузок, значения которых могут быть согласованы с потребителями для определенных условий эксплуатации.

Особое место в группе токовых нагрузок занимают токи короткого замыкания. При глухих коротких замыканиях вблизи тяговой подстанции установившиеся значения таких токов чрезвычайно велики и недопустимы по термическим и динамическим воздействиям на оборудование. Они отключаются линейными автоматическими выключателями, в переходном процессе в несколько раз превышая ток уставки. При КЗ в удаленных от подстанции точках тяговой сети нередко возникают токи, значения которых близки или даже меньше тока уставки автоматического линейного выключателя. Для отключения таких токов используют специальные способы защиты, см. подразд. 5.5.

Немаловажную группу электрических величин составляют показатели *напряжения в тяговой сети*. Напряжение на токоприемниках ЭПС изменяется в широких пределах, что обусловлено как перемещением транспортных единиц, так и изменениями потребляемого ими тока. При использовании рекуперативного торможения напряжение на токоприемнике рекуперирующего подвижного состава может превышать напряжение холостого хода тяговой подстанции.

При анализе характера меняющегося напряжения на токоприемнике следует различать изменения кратковременные (колебания) и длительные (отклонения). Кратковременные изменения (колебания значений) обусловлены проходами токоприемника через секционные изоляторы и обесточенные элементы спецчастей, резкими изменениями токов ЭПС, находящегося на общей с рассматриваемым секции контактной сети. Кратковременные изменения носят случайный характер и не оказывают замет-

ного влияния на скорость движения, однако могут неблагоприятно влиять на работу подвижного состава. Резкое повышение напряжения приводит к толчкам тягового тока и силы тяги, а в режиме рекуперации к снижению отдаваемого тока и тормозной силы. Резкое снижение напряжения, наоборот, приводит к броску рекуперированного тока и тормозного усилия. Характер указанных явлений в значительной степени зависит от работы системы автоматического управления, применяемой на подвижном составе.

Длительное изменение (отклонение) среднего значения напряжения в сторону его уменьшения приводит к увеличению поездных токов, нагрузок питающих линий и подстанций, увеличению нагревания тяговых двигателей и отдельных элементов устройств электроснабжения. Уровни напряжения в тяговых сетях регламентированы ГОСТ 6962—75 (табл. 5.5). Различают напряжение на шинах тяговых подстанций и на токоприемниках электроподвижного состава, т. е. в тяговой сети.

При перемещении подвижного состава по секции контактной сети напряжение на токоприемнике изменяется. Оценить влияние этого изменения на работу ЭПС можно по среднему напряжению

Таблица 5.5

Уровни напряжения в тяговых сетях разных видов транспорта

Вид транспорта	Напряжение на шинах подстанции, В		Напряжение на токоприемниках ЭПС, В		
	номинальное	наибольшее	номинальное	наибольшее	наименьшее
Железнодорожный:					
магистральный и промышленный переменного тока	27 500	29 000	25 000	29 000	19 000
магистральный постоянного тока	3 300	3 850	3 000	3 850 (4 000)	2 200
промышленный постоянного тока	3 300	3 850	3 000	3 850	2 200
	1 650	1 950	1 500	1 950	1 100
Городской электрифицированный:					
метрополитен	825	975	750	975	550
трамвай, троллейбус	600	700	550	700 (720)	400

Примечания: 1. Значения в скобках — для участков, где применяют рекуперативное торможение.

2. Наименьшее напряжение в тяговой сети (на токоприемниках ЭПС) — наименьшее допустимое напряжение при любых эксплуатационных условиях, за исключением коммутационных режимов.

на токоприемнике подвижного состава за время движения в тяговом режиме по секции контактной сети при расчетных размерах и условиях движения. Для трамваев и троллейбусов нормируют не значение напряжения, а среднее значение потери напряжения в тяговой сети до токоприемника при указанных выше условиях, которое не должно превышать 15 % номинального напряжения 600 В на шинах тяговой подстанции.

При расчетах систем электроснабжения используют термины «потеря напряжения» и «падение напряжения». Потеря напряжения — это алгебраическая разность напряжений в начале и конце сети. Падение напряжения — геометрическая разность векторов напряжения в тех же пунктах. Так как в тяговых сетях постоянного тока понятия потери и падения напряжения практически тождественны, используется термин «потеря напряжения».

Наиболее неблагоприятные условия работы ЭПС возникают на самых удаленных от пунктов питания перегонах. Для оценки ситуации используют значение средней потери напряжения до токоприемника поезда (машины) за время движения в режиме тяги на наиболее удаленном от пункта питания перегоне при максимальных расчетных размерах движения. С целью упрощения расчетов взамен этого значения определяют среднюю потерю напряжения до конца секции или до точки токораздела при двустороннем питании при тех же условиях.

Для трамваев и троллейбусов принято допустимое среднее расчетное значение потери напряжения до конца линии 170 В. Это же значение принимают для вынужденного режима работы системы электроснабжения.

В Правилах технической эксплуатации (ПТЭ) железных дорог Российской Федерации указано, что уровень напряжения на токоприемнике ЭПС должен быть не менее 21 кВ на переменном токе и 2,7 кВ при постоянном токе. На отдельных участках с разрешения МПС допускается уровень напряжения не менее 19 кВ при переменном токе и 2,4 кВ при постоянном токе.

В последние годы получают развитие линии скоростного трамвая, которые должны обеспечивать повышенные скорости сообщения. Такие линии располагаются на обособленном полотне и имеют перегоны повышенной длины. Движение на большинстве таких перегонов происходит по автоматической характеристике. Влияние напряжения на скорость движения проявляется сильнее по сравнению с традиционными режимами движения. Для линий скоростного трамвая в качестве расчетного значения потери напряжения в конце линии рекомендуется принимать 150 В.

На рельсовом транспорте потеря напряжения в рельсовой сети значительно меньше, чем в проводах контактной сети. Однако для ограничения утечки тока с рельсов в грунт эту величину контролируют, и принимают определенные меры для ее снижения. Токи

утечки в землю вызывают коррозионное разрушение трубопроводов, оболочек кабелей и металлических строительных конструкций, расположенных в грунте. Токи утечки зависят не только от потери напряжения в рельсовой сети, но и от длины участка рельсовой сети, переходного сопротивления между рельсами и грунтом, на которое, в свою очередь, сильно влияют конструкция основания рельсового пути и климатические условия района, где рельсовая сеть расположена. Установлены дифференцированные нормы; в соответствии с которыми для ограничения токов утечки из рельсов в грунт для трамваев допустимая потеря напряжения в рельсах устанавливается в зависимости от типа основания рельсового пути и числа месяцев в году со среднемесячной температурой выше -5°C . Значения допустимых потерь напряжения $\Delta U_{\text{табл}}$ приведены в табл. 5.6.

Если потеря напряжения в рельсовой сети ΔU_p рассчитана по нагрузкам зимнего периода для максимального графика движения, то она должна удовлетворять неравенству

$$\Delta U_p \leq \Delta U_{\text{табл}}(24/t_r)K_3K_{\text{max}},$$

где t_r — среднегодовая продолжительность работы трамвая на линии в течение суток, ч; $K_3 = 1,1 - 1,15$ — коэффициент, определяющий отношение удельного расхода электрической энергии на движение трамвая в зимнее время к удельному расходу летнего периода; $K_{\text{max}} = 1,1 - 1,2$ — коэффициент, определяющий отношение удельного расхода электрической энергии в часы максимального движения к среднесуточному.

Таблица 5.6

Значения допустимых потерь напряжения в рельсовой сети

Основание рельсового пути трамвая	Максимально допустимая потеря напряжения, В, при числе месяцев в году со среднемесячной температурой выше -5°C				
	3...4	5...6	7...8	9...10	11...12
Бетонное с рельсами, утопленными в бетон	1,2	0,8	0,6	0,5	0,4
Песчаное с замощением	6,0	4,0	3,0	2,5	2,0
Щебеночное с замощением или песчаное со слоем битуминизированного песка под штучным покрытием (до половины высоты шпалы)	9,6	6,4	4,8	4,0	3,2
Бетонное с электроизоляцией корыта битуминизированным песком слоем 10...12 см; шпально-песчаное и шпально-щебеночное без замощения	12	8	6	5	4

К следующей группе электрических величин следует отнести *среднее значение потери мощности в тяговой сети*. Этот фактор используют в экономических оценках систем электроснабжения при выборе экономически наивыгоднейшего сечения проводов тяговой сети и оптимальных расстояний между тяговыми подстанциями. Очевидно, что средняя потеря мощности в тяговой сети должна определяться как среднее значение относительно всех практически реализуемых в эксплуатации графиков при расчетных размерах движения.

Особое место среди электрических величин занимает *асимметрия напряжений*. При электрической тяге на постоянном токе это явление не проявляется, так как выпрямители тяговых подстанций естественным образом выравнивают нагрузку по фазам, забираемую из трехфазной системы внешнего электроснабжения. При электрической тяге на переменном токе создается значительная асимметрия напряжений в системе внешнего электроснабжения, так как одна фаза всегда остается разгруженной. Кроме того, нагрузки двух остальных фаз, питающих смежные плечи каждой подстанции, могут сильно различаться. Применяющиеся способы симметрирования позволяют лишь смягчить негативные результаты этого явления.

Асимметрия напряжений неблагоприятно влияет на работу асинхронных двигателей, получающих питание от трехфазной сети, так как при этом возникают вредные токи обратной и нулевой последовательности, вызывающие дополнительный нагрев обмоток статора двигателя. Одновременно незначительно (менее 1 %) снижается значение предельного опрокидывающего момента двигателя, пропорционального квадрату приложенного к нему напряжения.

Степень асимметрии обычно характеризуют отношением напряжения обратной последовательности к номинальному. Более точно следует ее оценивать отношением напряжения обратной последовательности к напряжению прямой последовательности. Вектор напряжения обратной последовательности можно определить по формуле

$$\dot{U}_2 = \frac{1}{3}(\dot{U}_A + a^2\dot{U}_B + a\dot{U}_C), \quad (5.2)$$

где $\dot{U}_A, \dot{U}_B, \dot{U}_C$ — векторы напряжений фаз А, В, С; $a = e^{j120^\circ}$ — оператор трехфазной системы (где $j = \sqrt{-1}$ служит для изображения комплексных чисел на комплексной плоскости). Отметим, что $a^2 = e^{j240^\circ}$ и также $1 + a + a^2 = 0$.

Умножение любого вектора на a означает поворот его без изменения модуля на угол 120° против часовой стрелки, а умножение на a^2 — на 120° по часовой стрелке.

Вектор напряжения прямой последовательности \dot{U}_1 определяют как

$$\dot{U}_1 = \frac{1}{3}(\dot{U}_A + a\dot{U}_B + a^2\dot{U}_C), \quad (5.3)$$

а вектор напряжения нулевой последовательности

$$\dot{U}_0 = \frac{1}{3}(\dot{U}_A + \dot{U}_B + \dot{U}_C). \quad (5.4)$$

При симметричной системе напряжений фаз А, В, С векторы напряжений $\dot{U}_A, \dot{U}_B, \dot{U}_C, \dot{U}_1$ равны по модулю, а \dot{U}_2, \dot{U}_0 , как следует из формул (5.2) — (5.4), равны нулю. В связи с непрерывным изменением нагрузок плеч питания тяговых подстанций количественная оценка режима асимметрии представляет определенные трудности, характеризуется как наибольшее значение средней асимметрии напряжений, которая определяется как средняя величина за интенсивный период наименее равномерного из практически возможных в эксплуатации графиков при расчетных размерах движения.

Снижение допустимой мощности асинхронных двигателей при наличии асимметрии можно оценить по эмпирической формуле

$$P_{\text{доп}} = P_{\text{ном}} \left(\frac{\sqrt{1 - \alpha_u^2 \beta^2}}{1 + \alpha_u^2 \beta^2} \right),$$

где $P_{\text{доп}}$ — допустимая мощность при коэффициенте асимметрии $\alpha_u = U_2/U_{\text{ном}}$; U_2 — модуль вектора \dot{U}_2 ; $P_{\text{ном}}$ — номинальная мощность двигателя; β — кратность пускового тока.

Расчет по данной формуле дает следующие результаты:

для $\beta = 5$ при $\alpha_u = 0,05$ (5 %) $P_{\text{доп}} = 0,88 P_{\text{ном}}$; для $\beta = 5$ при $\alpha_u = 0,02$ (2 %) $P_{\text{доп}} = 0,98 P_{\text{ном}}$.

Допустимое значение асимметрии составляет 2 %. В тяговой сети с целью симметрирования используют конденсаторные батареи, включаемые по схеме поперечной компенсации [10, 14] таким образом, чтобы они обеспечивали составляющую обратной последовательности, противоположную по модулю составляющей обратной последовательности нагрузки. Так как симметричная по фазам емкостная нагрузка не имеет составляющей обратной последовательности, симметрировать нагрузку в трехфазной сети можно только несимметричной по фазам емкостной нагрузкой.

Высшие гармонические составляющие тока и напряжения в тяговой сети и в системе внешнего электроснабжения ухудшают электромагнитную совместимость тяговой сети и смежных электротехнических объектов, а также снижают энергетические показатели других потребителей и системы электроснабжения в целом. Напряжение на выходе преобразователей тяговых подстанций постоянного тока содержит переменную составляющую, состоящую из гармоник разных частоты и амплитуды. Источником высших гармонических составляющих является также подвижной состав, на котором применены статические преобразователи постоянного тока, как в системе тягового электропривода, так и в цепях вспомога-

тельных устройств. Гармоники напряжения создают гармоники тока в тяговой сети, которые негативно влияют на работу систем СЦБ, линий связи и других потребителей. Частота f_v гармоники с порядковым номером v определяется как

$$f_v = 50mk,$$

где m — пульсовость схемы выпрямления, $m = 6, 12$; k — ряд целых чисел, $k = 1, 2, 3$ и т.д.

При симметричном и синусоидальном питающем напряжении у шестипульсовых схем выпрямления в тяговой сети присутствуют гармоники, кратные 300 Гц, а у двенадцатипульсовых схем — кратные 600 Гц. При несимметричном питающем напряжении дополнительно появляются гармоники, кратные частоте 100 Гц. Для обеспечения электромагнитной совместимости тяговой сети постоянного тока с линиями связи, системами СЦБ и другими электроприемниками на выходе тяговых подстанций железнодорожного транспорта устанавливают сглаживающие устройства, содержащие резонансные LC-фильтры и апериодическое звено в виде емкости. Фильтры настроены на частоты соответствующих гармоник и работают совместно с реактором, включенным в отрицательный рельсовый фидер тяговой сети. Сглаживающее устройство может выполняться как однозвенное или двухзвенное, см. гл. 4 «Тяговые подстанции». Реактор имеет индуктивность 3...5 мГн, емкость апериодического звена 80...1236 мкФ. На подстанциях городского электротранспорта сглаживающие устройства не применяют.

В системе электрической тяги переменного тока выпрямительные электровозы являются мощными генераторами высших гармоник, проявляющихся как в тяговой сети, так и в системе внешнего электроснабжения. Коэффициент мощности μ представляет собой отношение активной P и полной $S = UI$ мощностей:

$$\mu = P/S = \left(\sum_{v=1}^{\infty} U_v I_v \cos \varphi_v \right) / \left(\sqrt{\sum_{v=1}^{\infty} U_v^2} \sqrt{\sum_{v=1}^{\infty} I_v^2} \right),$$

где U_v, I_v — действующие значения напряжения и тока гармоники номера v ; $\cos \varphi_v$ — косинус угла сдвига между током и напряжением гармоники v .

Если принять, что система электроснабжения железной дороги получает питание от энергосистемы бесконечно большой мощности, то можно считать, что напряжение этой системы сохраняет синусоидальную форму. Тогда активная мощность рассчитывается по формуле

$$P = U_1 I_1 \cos \varphi_1,$$

а коэффициент мощности как

$$\mu = U_1 I_1 \cos \varphi_1 / \left(U_1 \sqrt{\sum_{v=1}^{\infty} I_v^2} \right),$$

где $\sqrt{\sum_{v=1}^{\infty} I_v^2} = I_d$ — действующее значение несинусоидального тока. Отношение $I_1/I_d = k_{vI}$ носит название коэффициента искажения кривой тока и окончательно коэффициент мощности $\mu = \cos \varphi_1 k_{vI}$.

Для системы электроснабжения магистральной железной дороги в качестве расчетного значения коэффициента k_{vI} как случайной величины можно принять его математическое ожидание $k_{vI} = 0,98$ при среднем квадратичном отклонении 0,003.

Так как реальные энергосистемы, питающие тяговые подстанции, имеют конечную мощность, в кривых напряжения трехфазных распределительных сетей появляются высшие гармоники. Они негативно влияют на работу асинхронных тяговых двигателей, так как создают дополнительные потери и паразитные вращающие моменты. Приближенная оценка дополнительных потерь в меди асинхронного двигателя может быть выполнена по формуле

$$\sum P_{mv} = P_{m1ном} \beta^2 \sum_{v=3}^{\infty} k_v^2 (\sqrt{v} + \sqrt{v \pm 1}) / v^2, \quad (5.5)$$

где $P_{m1ном} = 3I_{ном}^2 r_{ст}$, Вт; $I_{ном}$ — номинальный ток двигателя, А; $r_{ст}$ — сопротивление фазы статорной обмотки, Ом; $k_v = U_v/U_1$, где U_v — действующее значение напряжения гармоники v ; U_1 — то же, первой гармоники; β — кратность пускового тока двигателя при номинальном напряжении.

Знак «+» под радикалом в формуле (5.5) соответствует гармоникам, создающим поля вращения, встречные основному полю, а знак «-» — согласные с основным полем.

Степень несинусоидальности напряжения оценивают коэффициентом несинусоидальности (искажения) кривой напряжения

$$k_{vU} = (1/U_{ном}) \sqrt{\sum_{v=3}^{\infty} U_v^2},$$

где $U_{ном}$ — напряжение номинальное.

Влиянием паразитных моментов от высших гармоник на основной момент двигателя обычно пренебрегают. Допустимое значение k_{vU} принято 0,05.

5.4. Методы расчета тяговых сетей

Общие характеристики методов. Методы расчета тяговых сетей делятся на две основные группы: первая — расчет на основе графика движения транспортных единиц и кривых потребляемого ими тока, вторая — расчет на базе заданных интенсивностей движения и объемов перевозок. В первой группе в качестве исходных данных используют график движения и кривые поездных токов, полученные по результатам тяговых расчетов для конкретных типов подвижного состава. Для второй группы исходными данными являются заданная интенсивность движения подвижного состава того или иного типа, обеспечивающего определенный объем перевозок или пассажиропоток, сведения об удельном энергопотреблении, обычно принимаемые по усредненным эксплуатационным показателям, средняя скорость движения на участке.

Методы первой группы можно использовать для расчета системы электроснабжения метрополитена, скоростного трамвая, пригородных мотор-вагонных поездов без наложения грузового движения, т. е. для транспортных средств, достаточно четко выполняющих график движения.

Последнее время активно развиваются методы расчета тяговых сетей с использованием имитационного моделирования на ЭВМ кривых движения и графиков. При этом практически исчезает характерное для методов первой группы ограничение, связанное с трудоемкостью расчетов. Отмеченная тенденция не позволяет сегодня исключить методы этой группы из арсенала расчетчиков тяговых сетей. Следует отметить, что при реализации имитационных моделей используют отдельные допущения, характерные для методов второй группы. Метод имитационного моделирования используется для расчетов систем электроснабжения метрополитенов.

К методам второй группы относятся методы равномерно распределенной нагрузки и обобщенный аналитический. Первый из них не обеспечивает высокой степени точности, но позволяет легко рассчитывать сети практически любой степени сложности. Данный метод используется для расчета рельсовых сетей трамваев. Второй метод универсален, может быть использован для любых видов транспорта, обеспечивает приемлемую степень точности, рекомендован нормативными документами для расчетов тяговых сетей наземного городского электротранспорта.

Расчет тягового электроснабжения на основе графика движения. Рассмотрим метод сечения графика по характерным точкам. Примем с целью упрощения равномерный и параллельный график движения, что в значительной степени сократит объем вычислений, без ущерба для понимания сути метода расчета. Основными исходными данными являются график движения $t(l)$ поезда в обоих направлениях по перегону и кривая потребляемого поез-

дом тока $i_n(l)$ при постоянном токе или зависимости потребляемой активной $P(l)$ и реактивной $Q(l)$ мощности при переменном токе для движения во встречных направлениях.

При равномерном и параллельном графике движения расчет электрических величин, характеризующих работу систем тягового электроснабжения, можно выполнить с учетом времени повторяемости графика движения $T_{гр}$. При условии равномерности графика это время будет равно интервалу $t_{инт}$ между двумя поездами одного направления, т. е. $t_{инт} = T_{гр}$.

Построение кривых потребляемого поездом тока и графиков движения. Графики движения $t(l)$ встречных поездов на заданном участке разместим на одном чертеже с кривыми потребляемых этими поездами токов $i_n(l)$ (рис. 5.8). Масштабы расстояний на графике движения поездов и на кривых потребляемого тока приняты одинаковыми, а абсциссы графиков расположены на одной прямой. Для упрощения все перегоны приняты одинаковыми, при этом длина расчетного участка

$$L = l_{пер} n_{пер}$$

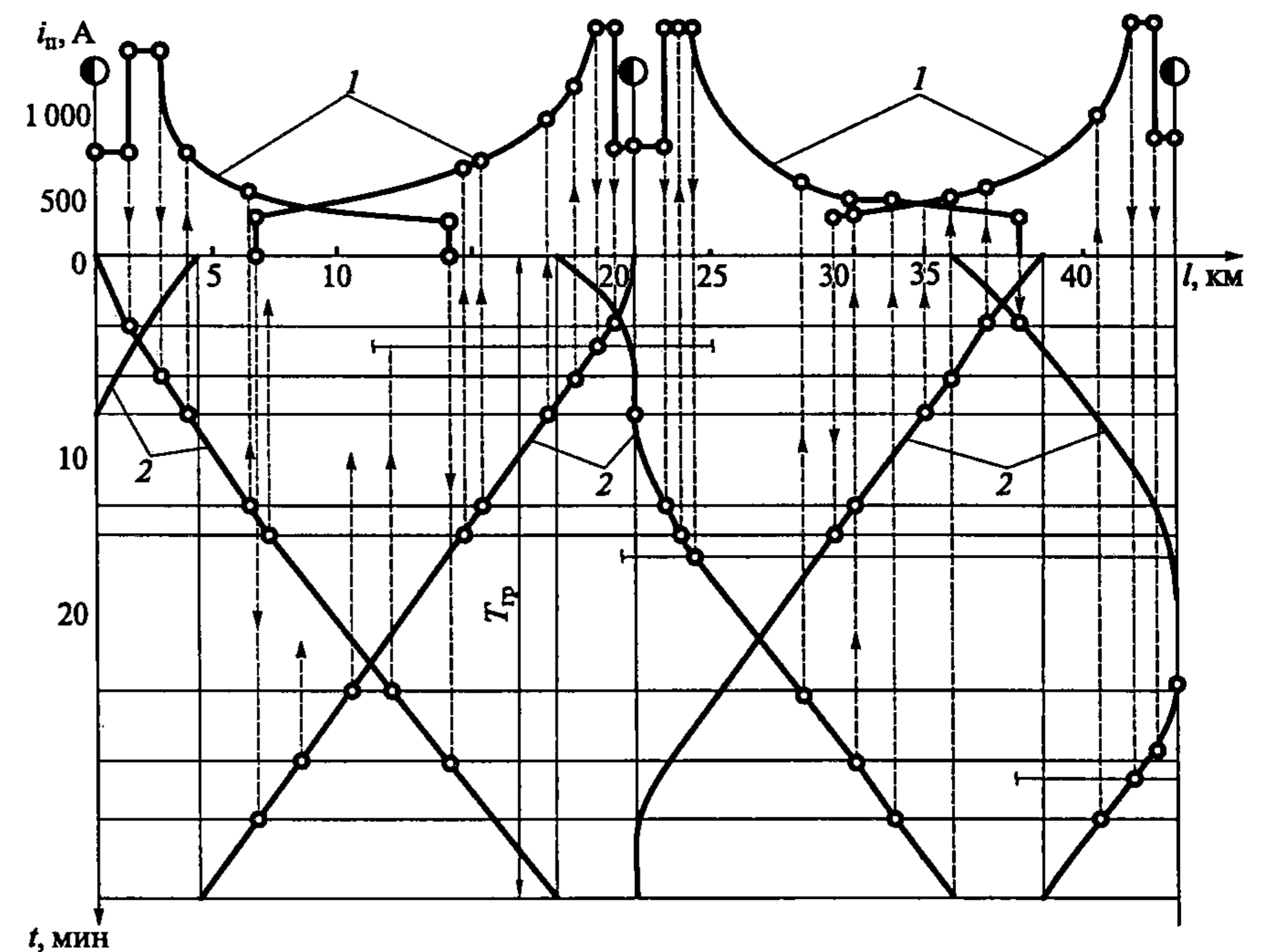


Рис. 5.8. Техника проведения сечений графика движения:

1 — кривые потребляемых поездами токов; 2 — графики движения поездов; l — путь, пройденный поездом; t — время движения; i_n — ток, потребляемый поездом; $T_{гр}$ — интервал между поездами; \bullet — остановочный пункт; \circ — рабочие точки

График движения строится с учетом времени стоянок на станциях между перегонами (остановочные пункты помечены крупными черно-белыми точками). В принятом упрощенном варианте расчета при параллельном графике движения с равными интервалами между поездами достаточно построить графики движения только для интервала $t_{\text{инт}}$ времени между попутными поездами. Интервал $t_{\text{инт}}$, мин, задается или определяется через заданную интенсивность движения N подвижного состава:

$$t_{\text{инт}} = 60/N = T_{\text{гр}},$$

где $T_{\text{гр}}$ — время повторяемости графика движения, мин.

Интенсивности движения встречных потоков, измеряемые числом пар поездов (машин) в час, для упрощения приняты одинаковыми.

Если время движения T_y по участку питания больше интервала $T_{\text{гр}}$, то в упрощенном варианте расчета при равномерном и параллельном графике кривая 2 графика движения $i(l)$ прерывается в точке пересечения ее с линией, соответствующей времени $T_{\text{гр}}$ и продолжается из точки, лежащей на оси абсцисс, соответствующей моменту времени $t = 0$. Обе точки должны находиться на одной прямой, параллельной оси ординат (см. рис. 5.8).

На кривой $i_{\text{п}}(l)$ должны быть нанесены токи, отдаваемые в сеть в режиме рекуперации, если она имеет место.

Для подвижного состава переменного тока кривые потребляемого поездом тока или мощности и графика движения строятся так же, как и для подвижного состава постоянного тока. Отличием является то, что расчет ведется на основании потребляемых активной P и реактивной Q мощностей или соответственно активной и реактивной составляющих тока поезда, потребляемого из сети переменного тока в любой момент времени, или, что то же самое, в любой точке участка,

$$i_{\text{п.а}} = P/U, \quad i_{\text{п.р}} = Q/U,$$

где U — среднее значение напряжения в контактной сети (25 кВ для дорог переменного тока). Величина угла сдвига φ между током поезда и напряжением на токоприемнике равна

$$\varphi = \text{arctg } Q/P.$$

Составляющие тока поезда должны быть построены и для режима рекуперации. Угол сдвига в любой момент времени рекуперации определяется из формулы

$$\text{tg } \varphi = i_{\text{п.р}}/i_{\text{п.а}}.$$

Полный ток поезда в любой момент времени

$$i_{\text{п}} = \sqrt{i_{\text{п.а}}^2 + i_{\text{п.р}}^2}.$$

Построение мгновенных схем. На кривых $i_{\text{п}}(l)$ отмечаются все характерные точки, которые соответствуют резким изменениям тока поезда (скачкообразное увеличение или уменьшение тока, излом кривой и т.д.). Каждая из этих отмеченных точек проектируется на график движения соответствующего поезда.

Через точки, полученные на кривых $i(l)$, проводятся прямые, параллельные оси абсцисс, через весь график движения. Каждая прямая представляет собой сечение графика в момент появления конкретной характерной точки на диаграмме тока рассматриваемого поезда. Точки пересечения этих прямых с графиками движения остальных поездов определяют места расположения последних на участке в моменты времени, соответствующие полученным сечениям. По кривым поездных токов для каждой точки пересечения определяются величины токов поездов. Совокупность этих токов образует для каждого сечения мгновенную схему (рис. 5.9).

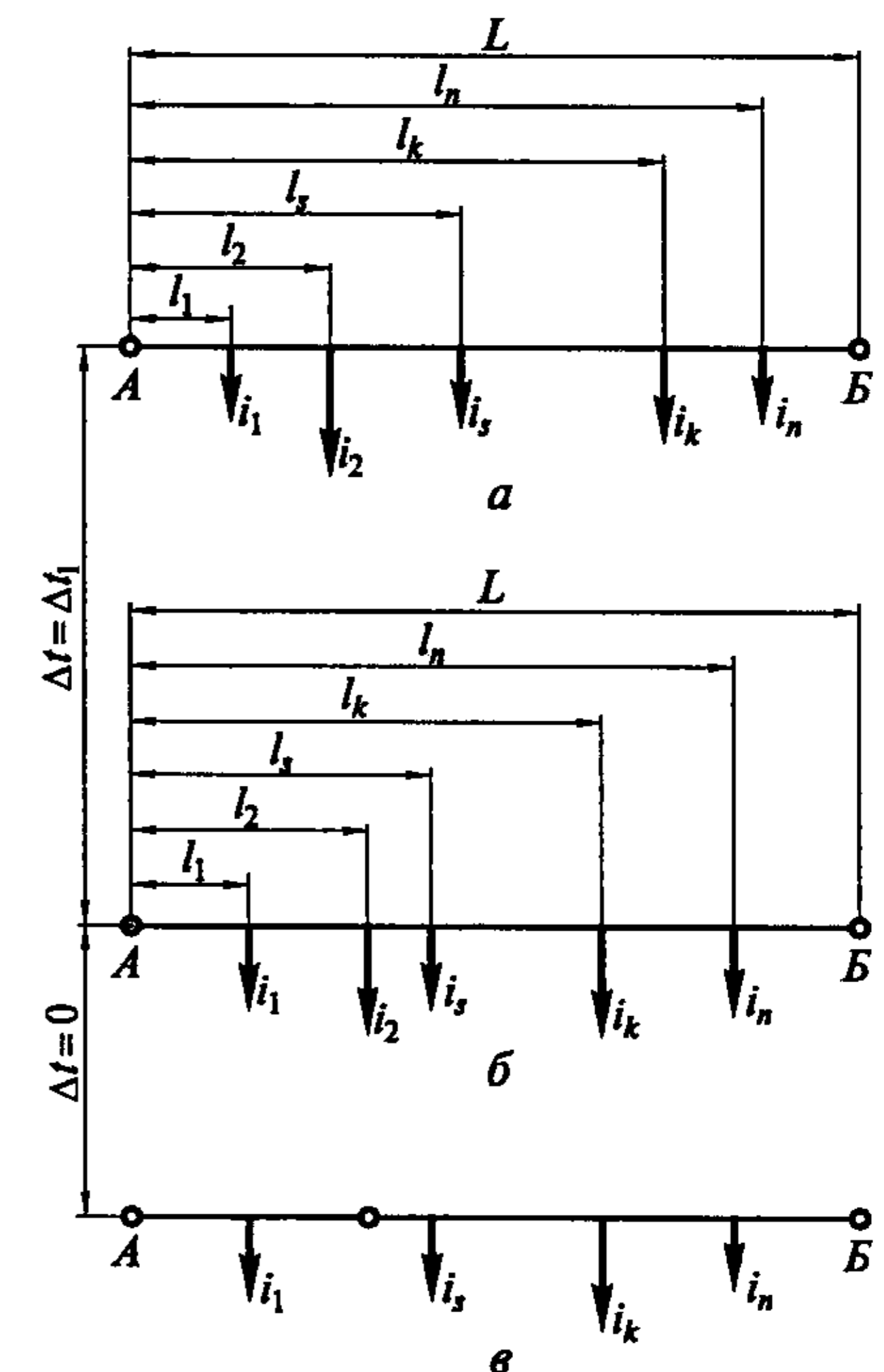
В сечениях, где ток поезда изменяется скачкообразно (переключение группировок двигателей, отключение двигателей от сети), получаются две мгновенные схемы в один и тот же момент, что и показано для примера на рис. 5.9, б, в. В результате построения мгновенных схем для всех характерных сечений графика получается их полная расчетная совокупность.

Для электрического подвижного состава постоянного тока на мгновенных схемах отмечают расстояние от пункта A до точек, соответствующих токам поездов, и величины этих токов. Для ЭПС переменного тока указывают активную и реактивную составляющие тока поезда, величину $\cos \varphi$ и расстояние до точки расположения поезда.

Для сечений, соответствующих скачкообразному изменению величины тока, строят две

Рис. 5.9. Расчетные мгновенные схемы нагрузок:

а, б — с интервалом по времени Δt между сечениями графика движения; в — при скачкообразном изменении тока поезда ($\Delta t = 0$); A, B — пункты присоединения питающих линий; L — длина участка; l_1, l_2, l_3, l_k, l_n — расстояния поездов до питающего пункта A ; i_1, i_2, i_3, i_k, i_n — токи поездов в рассматриваемые моменты времени



мгновенные схемы, интервал между которыми $\Delta t = 0$. Местоположение нагрузок на обеих схемах одинаково, но на первой из них величины токов поездов принимают равными их значениям непосредственно до рассматриваемого момента времени, а на второй — после этого момента. Все расчетные величины определяются для обеих мгновенных схем. Расчет первой схемы дает значение расчетной величины непосредственно перед рассматриваемым моментом времени, второй — после этого момента.

Если произошло совпадение во времени сечений для двух или более характерных точек, то указанные выше действия распространяются на все токи, скачкообразно изменяющиеся в рассматриваемом сечении. При отсутствии скачкообразных изменений тока для всех этих точек получается одна мгновенная схема. Расчет каждой схемы дает мгновенные значения искомых величин, совокупность которых за время T_y или $T_{тр}$ при параллельном и равномерном графике движения позволяет определить средние, действующие и максимальные значения электрических величин, характеризующих работу тяговой сети.

Аналитический расчет мгновенных схем. Тяговые сети постоянного тока. На рис. 5.9 приведена мгновенная схема нагрузок, применительно к обозначениям которой будут записаны ниже расчетные формулы. Принятые обозначения: i_s — мгновенное значение поездного тока в данном сечении графика, А; l_s — расстояние от нагрузки i_s до питающего пункта А, км; s — текущий порядковый номер нагрузки; k — порядковый номер нагрузки рассматриваемого поезда в данном сечении; n — число нагрузок, попавших в данное сечение.

Одностороннее питание. Питающий пункт расположен в точке А. Мгновенное значение тока i_A , А, питающей линии

$$i_A = \sum_{s=1}^n i_s. \quad (5.6)$$

Мгновенное значение потери напряжения Δu , В, до конца линии равно потере напряжения до последнего поезда:

$$\Delta u = r \sum_{s=1}^n i_s l_s \quad (5.7)$$

или

$$\Delta u = r \sum_{q=1}^n (l_q - l_{q-1}) \sum_{s=q}^n i_s, \quad (5.8)$$

где q — текущий порядковый номер расстояний от питающего пункта до нагрузок.

Мгновенное значение потери напряжения до k -го поезда

$$\Delta u_k = r \left(\sum_{q=1}^{k-1} i_s l_s + l_k \sum_{s=k}^n i_s \right). \quad (5.9)$$

Мгновенное значение потери мощности в тяговой сети Δp , Вт,

$$\Delta p = r \sum_{q=1}^n (l_q - l_{q-1}) \left(\sum_{s=q}^n i_s \right)^2 \quad (5.10)$$

или

$$\Delta p = \sum_{k=1}^n i_k \Delta u_k. \quad (5.11)$$

Если на мгновенных схемах имеются токи рекуперативного режима, то в формулах (5.6) — (5.11) их следует подставлять со знаком «-».

Двустороннее питание. Питающие пункты расположены в точках А и Б. Для каждой мгновенной схемы определяют точку токораздела нахождением мгновенных значений токов питающих пунктов А и Б. Принимаем для простоты равенство напряжений в этих пунктах.

Мгновенное значение тока i_A левого питающего пункта при прежних обозначениях выражается формулой

$$i_A = \left[\sum_{s=1}^n i_s (l - l_s) \right] / L,$$

для правого питающего пункта соответственно

$$i_B = \sum_{s=1}^n i_s - i_A.$$

В точках токораздела мгновенные схемы разделяют на левую и правую части, каждая из которых рассчитывается как самостоятельная схема с односторонним питанием. Как правило, точка токораздела приходится на одну из нагрузок. Ток поезда в точке токораздела делится условно на две составляющие, одна из которых поступает из пункта А и прикладывается в конце левой части мгновенной схемы, а другая из пункта Б и прикладывается в конце правой части разрезанной мгновенной схемы.

Таким образом, в случае двустороннего питания для каждой мгновенной схемы могут быть определены мгновенные значения следующих параметров: токов i_A и i_B двух питающих линий; потери напряжения Δu от одного из питающих пунктов до точки токораздела (считается только по одной части мгновенной схемы); потери напряжения до рассматриваемого поезда (рассчитывается по

той части мгновенной схемы, на которой располагается этот поезд); потери мощности в тяговой сети, получаемой суммированием потерь в обеих частях мгновенной схемы.

Если пункты A и B имеют разные напряжения U_A и U_B , то ток i_A определяют по формуле

$$i_A = (U_A - U_B)/(rL) + \left[\sum_{s=1}^n i_s (l - l_s) \right] / L.$$

Тяговые сети переменного тока. Одностороннее питание. Питающий пункт расположен в точке A . Пренебрегая небольшим различием фаз между напряжением и током на токоприемниках разных поездов, для каждой мгновенной схемы определяют приближенные мгновенные значения активных i_{aA} и реактивных i_{pA} составляющих тока питающей линии пункта A :

$$i_{aA} = \sum_{s=1}^n i_{as}, \quad i_{pA} = \sum_{s=1}^n i_{ps},$$

где i_{as} и i_{ps} — соответственно активная и реактивная составляющие тока поезда, обозначенного на мгновенной схеме номером s . Эти составляющие определяют по формулам

$$i_{as} = i_s \cos \varphi_s, \quad i_{ps} = i_s \sin \varphi_s,$$

где i_s — мгновенное значение полного тока поезда с номером s на мгновенной схеме.

Мгновенное значение i_A полного тока питающей линии пункта A

$$i_A = \sqrt{i_{aA}^2 + i_{pA}^2}.$$

Мгновенное значение потери напряжения от питающего пункта до конца участка

$$\Delta u = r_a \sum_{s=1}^n i_{as} l_s + x \sum_{s=1}^n i_{ps} l_s.$$

Мгновенное значение потери напряжения от питающего пункта до токоприемника поезда с номером k на мгновенной схеме

$$\Delta u_k = r_a \left[\sum_{s=1}^{k-1} i_{as} l_s + l_k \sum_{s=k}^n i_{as} \right] + x \left[\sum_{s=1}^{k-1} i_{ps} l_s + l_k \sum_{s=k}^n i_{ps} \right].$$

Мгновенное значение потери мощности в тяговой сети определяется по формуле, аналогичной (5.10), только вместо r подставляется активное сопротивление r_a тяговой сети переменного тока

$$\Delta p = r_a \sum_{q=1}^n (l_q - l_{q-1}) \left[\left(\sum_{s=q}^n i_{as} \right)^2 + \left(\sum_{s=q}^n i_{ps} \right)^2 \right].$$

Реактивная составляющая Δq определяется по формуле

$$\Delta q = x \sum_{q=1}^n (l_q - l_{q-1}) \left[\left(\sum_{s=q}^n i_{as} \right)^2 + \left(\sum_{s=q}^n i_{ps} \right)^2 \right].$$

Во все формулы активная составляющая тока рекуперации входит со знаком «-», а реактивная составляющая — со знаком «+».

Угол сдвига тока подстанции относительно напряжения на ее шинах для каждой мгновенной схемы можно найти по формуле

$$\cos \varphi_{\text{пст}} = (U i_{aA} + \Delta p) / \sqrt{(U i_{aA} + \Delta p)^2 + (U i_{pA} + \Delta q)^2}.$$

Двустороннее питание. Предварительно определяют точки токораздела для приведения каждой мгновенной схемы к двум схемам одностороннего питания. Расчеты токораспределения ведут отдельно для активных и реактивных нагрузок. Мгновенные величины активной и реактивной составляющих тока левого питающего пункта A вычисляют по формулам при условии равенства напряжений пунктов A и B :

$$i_{aA} = \left[\sum_{s=1}^n i_{as} (l - l_s) \right] / L; \quad (5.12)$$

$$i_{pA} = \left[\sum_{s=1}^n i_{ps} (l - l_s) \right] / L. \quad (5.13)$$

Для правого питающего пункта B соответственно

$$i_{aB} = \left[\sum_{s=1}^n i_{as} l_s \right] / L; \quad (5.14)$$

$$i_{pB} = \left[\sum_{s=1}^n i_{ps} l_s \right] / L. \quad (5.15)$$

Если найденные по формулам (5.12) — (5.15) точки токоразделов активных и реактивных нагрузок не совпадают, то на концах полученных схем одностороннего питания появляются чисто активные и чисто реактивные нагрузки. Можно, однако, разрезать сеть в точке токораздела активных нагрузок, а реактивные составляющие токов, даваемые соседней подстанцией, вводить с обратным знаком или наоборот.

Построение зависимостей расчетных величин от времени и их обработка. Для оценки условий, характеризующих работу тяговой сети, строят зависимости $i_A(t)$, $i_B(t)$, $\Delta u_k(t)$, $\Delta u(t)$, $\Delta p(t)$, показывающие изменения во времени тока питающих линий, потерь напряжения до рассматриваемого и до наиболее удаленного поезда, а

также суммарных потерь мощности в тяговой сети. При равномерном и параллельном графике движения все зависимости, за исключением $\Delta u_k(t)$, строят для периода времени $T_{гр}$. Зависимость $\Delta u_k(t)$ относится ко времени T_y движения определенного поезда k по участку туда и обратно. Для этого построения необходимо соблюдать порядок сечений графика в виде последовательного обхода линий графика рассматриваемого поезда при движении последнего по расчетному участку в двух направлениях. Указанные величины, полученные в результате расчета мгновенных схем, откладывают по оси ординат, а по оси абсцисс откладывают промежутки времени, равные интервалам между соответствующими мгновенными схемами.

Для определения средних значений токов I_A, I_B , средних потерь напряжения $\Delta U, \Delta U_k$ и потерь мощности ΔP , а также действующих значений токов $I_{дА}, I_{дБ}$ необходимо произвести интегрирование полученных зависимостей, для чего графики указанных величин разбиваются на интервалы, границами которых во времени являются проведенные ранее сечения графика. Для каждого интервала Δt_j с текущим номером j определяется среднее значение величины. Например, для зависимости $i_A(t)$

$$i_{Ajcp} = (i_{Ajн} + i_{Ajк})/2,$$

где принятые индексы обозначают: «ср» — среднее значение величины внутри интервала; «н» и «к» — значение величины соответственно в начале и в конце интервала j .

Среднее и действующее значения тока линии A определяют по формулам

$$I_A = (1/T_{гр}) \sum_{j=1}^m i_{Ajcp} \Delta t_j; \quad (5.16)$$

$$I_{дА}^2 = (1/T_{гр}) \sum_{j=1}^m i_{Ajcp}^2 \Delta t_j,$$

где $T_{гр}$ — время повторяемости графика движения, мин; m — число интервалов времени для соответствующих кривых.

Средние значения остальных величин находят по формулам, аналогичным (5.16). При определении среднего значения потерь напряжения до токоприемника рассматриваемого поезда при движении его под током по перегону в обоих направлениях суммирование распространяется только на те интервалы, во время которых поезд потреблял энергию, и суммарное время берется за эти же интервалы. При расчетах за время рекуперации эта величина может быть отрицательной.

Максимальные значения токов питающих линий и потерь напряжения определяют по наибольшим ординатам соответствующих

ших графиков. Приближенное значение КПД сети постоянного тока рассчитывают по формуле

$$\eta = [(I_A + I_B)U] / [(I_A + I_B)U + \Delta P],$$

где I_A, I_B — средние значения тока питающих пунктов A и B ; U — среднее напряжение в сети.

Приближенное значение КПД сети переменного тока находят по формуле

$$\eta = [(I_{аА} + I_{аБ})U] / [(I_A + I_B)U + \Delta P],$$

где $I_{аА}$ и $I_{аБ}$ — средние значения активных токов пунктов A и B ; ΔP — среднее значение потерь мощности в сети.

Метод равномерно распределенной токовой нагрузки. Равномерно распределенную токовую нагрузку i_p , А/км, для участка длиной L , км, рассчитывают по формуле

$$i_p = \sum_{s=1}^n I_s / L,$$

где n — среднее число поездов на участке; I_s — средний ток поезда типа s , А.

Для одностороннего движения среднее число поездов (машин), находящихся одновременно на рассматриваемом участке,

$$n = 60L / (vt_{инт}),$$

где L — длина участка, км; v — эксплуатационная скорость движения, км/ч; $t_{инт}$ — продолжительность интервала, мин.

При равных интенсивностях движения во встречных направлениях общее число поездов на двухпутном участке

$$n = 120L / (vt_{инт}).$$

Интенсивность движения может быть задана также числом поездов, проходящих по однопутному участку за 1 ч, или числом пар поездов в час для двухпутного участка.

Полный ток участка равен $I_A = i_p L$, а ток в любой точке сети с координатой x при одностороннем питании

$$I_x = i_p(L - x).$$

При работе ЭПС представляет интерес не только напряжение в какой-либо точке сети, но и характер изменения напряжения вдоль всего участка, так как вагон или поезд, перемещаясь, оказывается последовательно в разных его точках. Для этого определяют среднюю потерю напряжения до токоприемника ЭПС при условии, что он перемещается с равномерной скоростью.

Сеть с односторонним питанием. В простейшем случае равномерно распределенная нагрузка по току приложена ко всей длине участка длиной L , км (рис. 5.10, а).

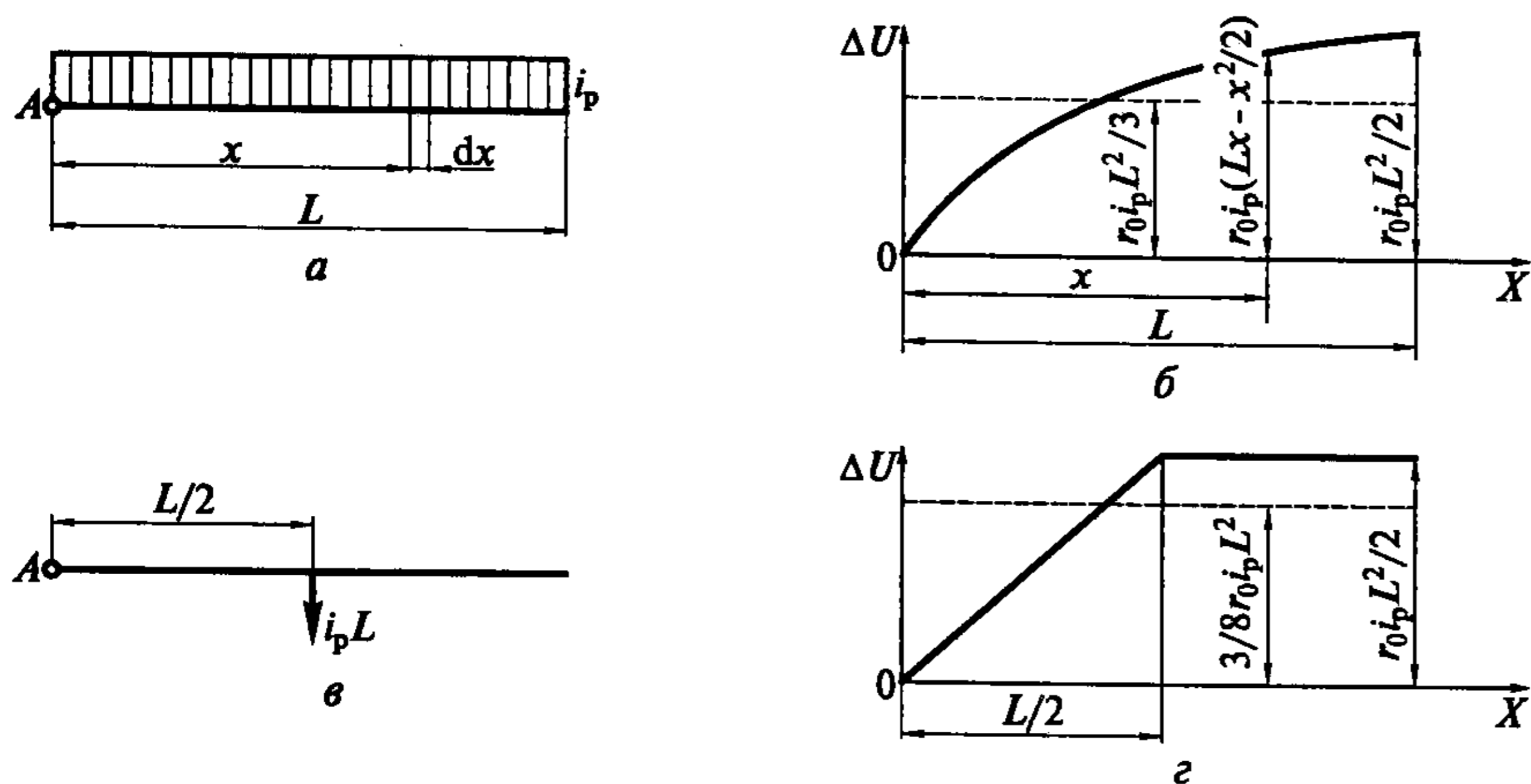


Рис. 5.10. Участок тяговой сети с равномерно распределенной нагрузкой: *a* — расчетная схема нагрузки участка; *б* — эпюра потери напряжения ΔU вдоль участка (штриховая линия — средняя потеря напряжения); *в* — схема замещения равномерно распределенной нагрузки сосредоточенной; *г* — эпюра потери напряжения при эквивалентной сосредоточенной нагрузке; i_p — величина равномерно распределенной токовой нагрузки; *A* — питающий пункт (начало участка); *L* — длина участка; *x* — координата расчетной точки

Потеря напряжения от питающего пункта *A* до точки с координатой *x* может быть записана в виде

$$\Delta U_x = r_0 i_p \int_0^x (L - x) dx,$$

или после решения интеграла

$$\Delta U_x = r_0 i_p (Lx - x^2/2), \quad (5.17)$$

где r_0 — сопротивление единицы длины тяговой сети с учетом контактных проводов и рельсов, Ом/км.

Среднюю потерю напряжения ΔU до токоприемника находим, проинтегрировав выражение (5.17) в интервале от 0 до *L* (переход от интегрирования по времени к интегрированию по пути справедлив лишь для равномерного движения) и поделив результат на *L*, в виде

$$\Delta U = (r_0 i_p / L) \int_0^L (Lx - x^2/2) dx = r_0 i_p L^2 / 3. \quad (5.18)$$

Зависимость $\Delta U_x(x)$ представляет собой параболу, наибольшая ордината которой при $x = L$,

$$\Delta U_{x=L} = r_0 i_p L^2 / 2. \quad (5.19)$$

Сравнивая выражения (5.18) и (5.19), получим, что средняя потеря напряжения на участке составляет 2/3 потери напряжения в конце линии, т. е. обозначается на графике (рис. 5.10, б) ординатой прямоугольника, равновеликого по площади параболической эпюры.

Для упрощения расчетов равномерно распределенная нагрузка участка может быть заменена эквивалентной сосредоточенной, приложенной в его середине (рис. 5.10, в). Этим правилом можно пользоваться при расчетах потерь напряжения в конечных точках сети как при разной плотности нагрузки по отдельным участкам, так и при неизменной ее плотности, но при меняющихся по участкам сечениях проводов. Замену равномерно распределенных нагрузок сосредоточенными нельзя выполнять при расчетах средних потерь напряжения и средних потерь мощности в сети, так как их определение связано с интегрированием выражений, содержащих переменную во второй степени. Это обстоятельство иллюстрирует рис. 5.10, г, где показана эпюра потери напряжения вдоль участка при замене равномерно распределенной нагрузки эквивалентной сосредоточенной. При равенстве потерь напряжения в конце участка средние ординаты эпюр на рис. 5.10, б, г не совпадают, т. е. расчет среднего значения ΔU по эпюре рис. 5.10, г выполнять нельзя.

При определении средней потери напряжения при разветвленной сети любой участок сети с приложенной к нему равномерно распределенной нагрузкой может быть рассмотрен самостоятельно. К концу рассматриваемого участка со стороны, противоположной питающему пункту, должна быть приложена сосредоточенная нагрузка участков, токи которых протекают к питающему пункту через рассматриваемый участок (рис. 5.11, а).

Потеря напряжения от начала до конца *k*-го участка

$$\Delta U_{L_k} = L_k (i_{pk} L_k / 2 + \Sigma i_k) r_{0k},$$

где L_k — длина участка, км; i_{pk} — токовая нагрузка *k*-го участка, А/км; Σi_k — сумма нагрузок, А, участков сети, ток которых протекает через рассматриваемый участок; r_{0k} — для трамвая — сопротивление единицы длины тяговой сети *k*-го участка, включая сопротивление рельсов и контактных проводов (с учетом параллельного соединения с ними усиливающих проводов в случае их применения); для троллейбуса — удвоенное сопротивление единицы длины контактного провода на однопутных участках или сопротивление единицы длины одного контактного провода на двухпутных участках при параллельном соединении контактных проводов путей, Ом/км.

Полную эпюру потерь напряжения вдоль участка можно представить в виде трех составляющих (рис. 5.11, б), из которых две обусловлены нагрузками Σi_k и i_{pk} , а третья — ΔU_{0k} представляет собой потерю напряжения на участках сети, лежащих между питающим пунктом *A* и началом *k*-го участка.

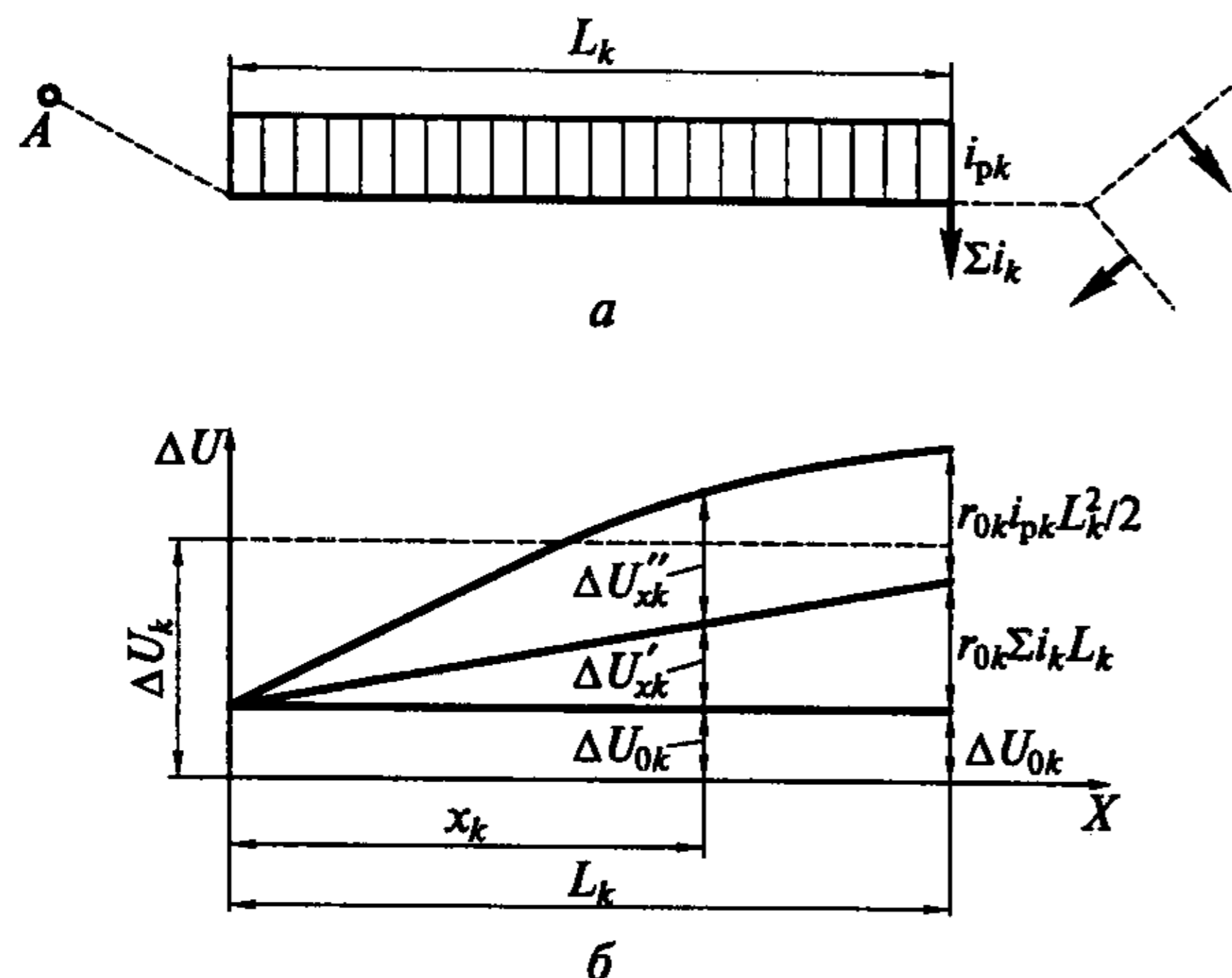


Рис. 5.11. Разветвленная сеть с равномерно распределенной нагрузкой:

a — расчетная схема; *b* — эпюра составляющих потерь напряжения на расчетном участке; *A* — питающий пункт; L_k — длина участка; i_{pk} — нагрузка k -го участка; Σi_k — сумма нагрузок участков сети; ΔU — потеря напряжения; ΔU_k — среднее значение потери напряжения при движении по k -му участку

В точке с координатой x_k составляющие равны: ΔU_{0k} , $\Delta U'_{xk} = r_{0k} x_k \Sigma i_k$, $\Delta U''_{xk} = r_{0k} i_{pk} (L_k - x_k/2) x_k$; в конце участка — ΔU_{0k} , $r_{0k} \Sigma i_k L_k$, $r_{0k} i_{pk} L_k^2 / 2$. При $k = 1$, т. е. для участка, прилегающего к питающему пункту, $\Delta U_{0k} = \Delta U_{01} = 0$. Для второго участка при $k = 2$ ΔU_{02} будет равна потере напряжения в конце первого участка, т. е. $\Delta U_{02} = \Delta U_{L1}$ и т. д.

Средняя потеря напряжения при движении по k -му участку может быть найдена как ордината прямоугольника, равновеликого по площади эпюре, изображенной на рис. 5.11, *b*:

$$\Delta U_k = \Delta U_{0k} + \frac{1}{2} r_{0k} \Sigma i_k L_k + \frac{2}{3} \cdot \frac{1}{2} r_{0k} i_{pk} L_k^2.$$

При построении диаграммы потерь напряжения от питающего пункта до конца какого-либо направления разветвленной сети получаем эпюру, ограниченную на отдельных участках отрезками парабол с разными параметрами. В связи с этим средняя потеря напряжения по всему направлению ΔU не может быть найдена умножением на $2/3$ потери напряжения в конце линии. Для приближенных расчетов можно использовать формулу

$$\Delta U = \frac{\sum_{k=1}^m \Delta U_k L_k}{\sum_{k=1}^m L_k},$$

где m — общее число участков, входящих в направление, для которого выполняют расчет.

Более точным является расчет усреднением по времени, но практическая реализация его затруднительна.

Потери мощности рассчитаем для простейшего случая равномерно распределенной нагрузки (см. рис. 5.10, *a*). На элементарном отрезке dx потеря мощности составит, Вт:

$$dP = I_x^2 r_0 dx,$$

где I_x — нагрузочный ток, протекающий по линии в сечении с координатой x , А:

$$I_x = (L - x) i_p,$$

где i_p — равномерно распределенная токовая нагрузка, А/км.

Полная потеря мощности на участке, Вт

$$\Delta P = i_p^2 r_0 \int_0^L (L - x)^2 dx.$$

Окончательно имеем

$$\Delta P = i_p^2 L^3 r_0 / 3.$$

Потери мощности в разветвленной сети находят суммированием потерь всех входящих в нее участков. Ток питающей линии легко определить суммированием нагрузочных токов всех участков.

Сеть с двусторонним питанием. Равномерно распределенные нагрузки заменяют сосредоточенными, приложенными в серединах соответствующих участков. Определяют условную точку токораздела, которая располагается на одной из сосредоточенных нагрузок i_s . Находят реальное положение точки токораздела (рис. 5.12), определив ее координату x_T по формуле

$$x_T = i_{sA} / i_p.$$

В точке реального токораздела сеть условно разрезают и далее рассчитывают как две сети с односторонним питанием.

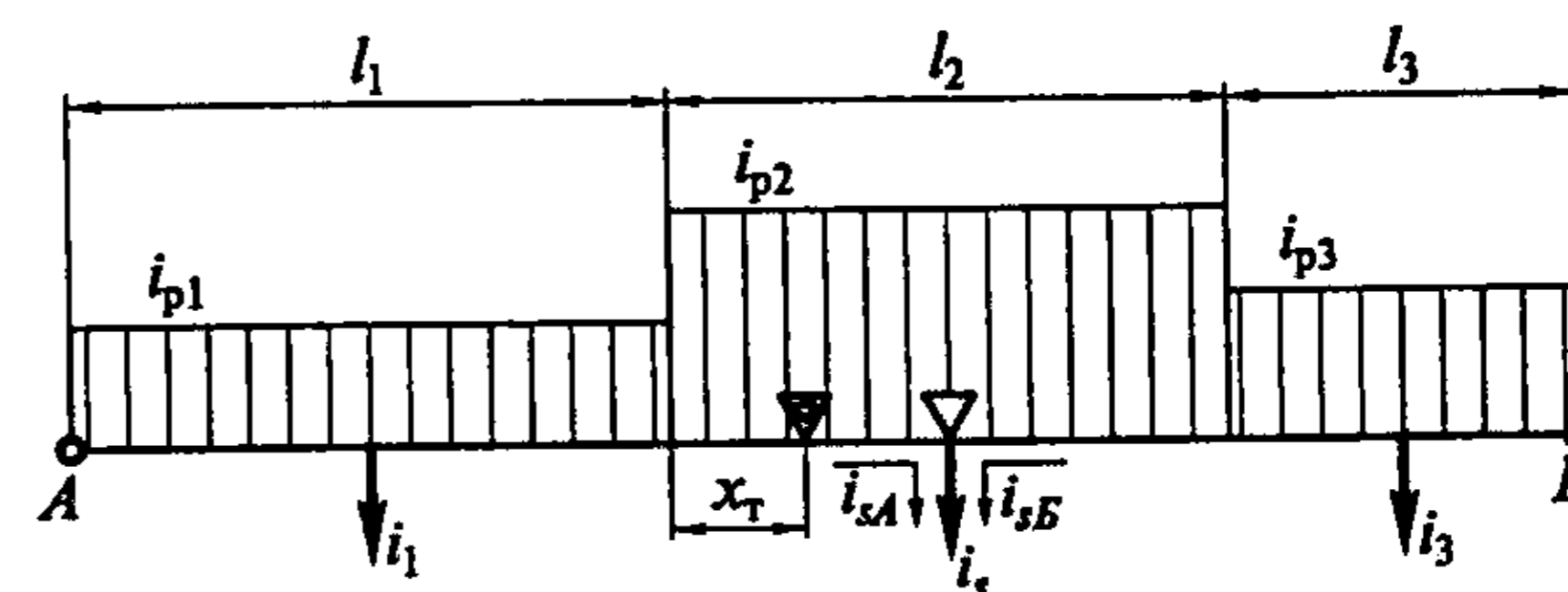


Рис. 5.12. Замкнутая сеть с равномерно распределенной нагрузкой по участкам:

l_1, l_2, l_3 — длины участков; i_{p1}, i_{p2}, i_{p3} — значения равномерно распределенной нагрузки на соответствующих участках; i_1, i_2, i_3 — эквивалентные сосредоточенные нагрузки участков; x_T — координата точки токораздела; i_{sA}, i_{sB} — долевые составляющие тока нагрузки i_s от источников питания *A, B*

Обобщенный аналитический метод. Общие сведения. Обобщенный аналитический метод позволяет получить более точные результаты, чем метод равномерно распределенной нагрузки, учитывая колебания и взаимные перемещения нагрузок. Так как эти процессы в значительной степени носят случайный характер, при выводе расчетных формул используют отдельные положения теории вероятностей. В качестве основных допущений принимают, что на рассматриваемом участке число поездов равно их среднему значению n , а любая комбинация их взаимного расположения равновероятна. Считают, что независимо один от другого поезда потребляют любые токи, значения которых лежат в пределах, возможных для каждого из них.

В реальных условиях число поездов на участке не остается постоянным из-за неравномерности движения и отклонений движения от запланированного графика. Неучет реального характера изменений числа поездов на участке приводит к некоторому занижению получаемых результатов для величин, зависящих от числа поездов в квадрате.

Одновременно допущение равной вероятности любых комбинаций расположения поездов на участке и взаимная независимость потребляемых ими токов приводят к определенному завышению результатов расчетов, так как указанные допущения определяют большую неравномерность в движении и токопотреблении, чем это обычно наблюдается в действительности. Таким образом, ошибки, получаемые при реализации указанных допущений, взаимно частично компенсируются, что обуславливает высокую степень точности расчетов.

Для упрощения расчетов токовые нагрузки поездов задают в виде эквивалентных средних и эффективных значений. Средний ток поезда определяют за время T движения по участку с учетом промежуточных стоянок, а также за время T_T движения в тяге. Соответствующие средние токи обозначают I, I_T . Действующий ток I_d поезда определяют за время движения по участку с учетом времени стоянок.

Обозначим коэффициентом ϵ отношение времени T движения поезда по участку ко времени T_T потребления им тока при движении в тяге на участке: $\epsilon = T/T_T$. Коэффициент ϵ характеризует скажность тока поезда. Отношение среднего тока за время T_T движения под током к среднему току за время T обозначим коэффициентом

$$\alpha = I_T/I. \quad (5.20)$$

Отношение действующего тока поезда I_d к среднему току I за время T равно коэффициенту эффективности тока поезда

$$k_3 = I_d/I. \quad (5.21)$$

Простые расчеты показывают, что $\alpha = \epsilon$ при любой форме кривой поездного тока. Если поезд потребляет неизменный во време-

ни ток за время T_T при затрате на прохождение всего участка времени T , то

$$k_3 = \sqrt{\epsilon}, \quad (5.22)$$

т.е. коэффициент эффективности неизменного поездного тока равен корню квадратному из скажности. Для реальных кривых токов ЭПС из-за их сложной формы коэффициент k_3 выше вычисленного по формуле (5.22). Это обстоятельство учитывают и вводят дополнительный эмпирический коэффициент, приводя формулу (5.22) к виду $k_3^2 = (1,1 \dots 1,15)\epsilon$.

На практике используют аналитический метод расчета тяговых сетей, в котором отдельные строгие положения теории вероятностей, требующие весьма сложных математических расчетов, заменены упрощенными логическими предпосылками [21]. Рассмотрим вывод расчетных формул упрощенным способом.

Определение потерь напряжения. Принимают, что средняя потеря напряжения до токоприемника любого поезда ΔU состоит из доли ΔU_c , вызванной током рассматриваемого поезда (собственная потеря), а также из доли $\Delta U_n(n-1)$, обусловленной нагрузками других $(n-1)$ поездов, находящихся на рассматриваемом участке,

$$\Delta U = \Delta U_c + (n-1)\Delta U_n, \quad (5.23)$$

где ΔU_n — часть потери напряжения до токоприемника рассматриваемого поезда, вызванная любым другим поездом, находящимся на участке.

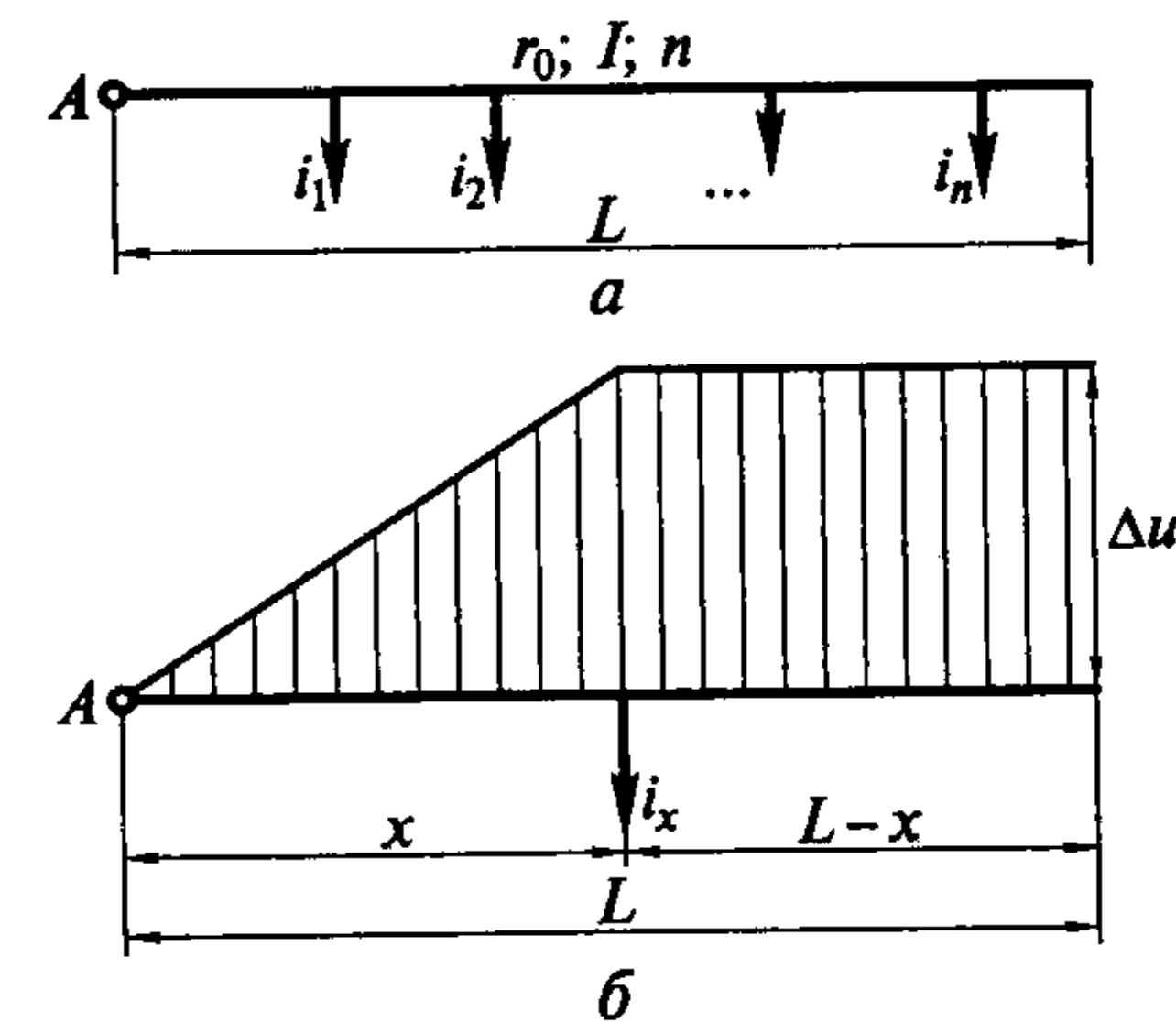
Значение ΔU_c определяют за время движения в тяге T_T рассматриваемого поезда

$$\Delta U_c = (1/T_T) \int_0^{T_T} \Delta u dt,$$

где Δu — мгновенное значение потери напряжения до токоприемника рассматриваемого поезда, вызванное его собственным током.

Рис. 5.13. Сеть с односторонним питанием от пункта А:

а — расчетная схема; б — эпюра потерь напряжения на участке от одного поезда; L — длина участка; x — координата поезда; i_x — мгновенный ток, потребляемый поездом в момент расположения его в точке с координатой x ; i_1, \dots, i_n — мгновенные токи n поездов; I — средний ток, потребляемый поездом; n — среднее число поездов на участке; r_0 — сопротивление единицы длины тяговой сети



На рис. 5.13, а показан участок длиной L , км, с односторонним питанием. Исходными данными являются сопротивление тяговой сети r_0 , Ом/км, средний ток поезда I , А, среднее число поездов n .

При рассмотрении любого из поездов, находящегося на расстоянии x от пункта питания A , получим

$$\Delta u = i_x x r_0,$$

где i_x — мгновенный ток, потребляемый поездом в точке с координатой x .

Тогда среднее значение доли потери напряжения определится выражением

$$\Delta U_c = (1/T_T) \int_0^{T_T} r_0 i_x x dt. \quad (5.24)$$

Вычисление интеграла (5.24) представляет определенные трудности, так как две переменные i_x и x изменяются во времени по закону, точно задать который аналитически невозможно. Для упрощения принимают движение ЭПС равномерным, что позволяет перейти от интегрирования по времени к интегрированию по пути с заменой пределов интегрирования. Ток i_x , изменяющийся во времени, заменяют средним током I_T за время потребления поездом тока. Тогда

$$\Delta U_c = (I_T r_0 / L) \int_0^L x dx,$$

или окончательно с учетом выражения (5.20) имеем

$$\Delta U_c = I \alpha L r_0 / 2. \quad (5.25)$$

Значение ΔU_n определяют за полное время движения поезда по участку. Предположим, что один из поездов, произвольно располагаясь на участке, создает потерю напряжения, эпюра которой показана на рис. 5.13, б. При этом какой-либо другой поезд с равной вероятностью может оказаться в любой точке этого же участка и будет подвергаться влиянию потери напряжения, вызванной первым поездом. Усредненная потеря напряжения до токоприемника этого поезда

$$\Delta U_n = (1/T) \int_0^T \Delta u_n dt, \quad (5.26)$$

где $\Delta u_n = r_0 i_x x^2 / (2L) + r_0 i_x x (L - x) / L$.

Меняя пределы интегрирования и заменяя мгновенное значение тока поезда средним током, получим

$$\Delta U_n = (I r_0 / L^2) \int_0^L \left[(x^2 / 2) + x(L - x) \right] dx; \quad \Delta U_n = I L r_0 / 3.$$

С учетом формул (5.23) и (5.25)

$$\Delta U = I \alpha L r_0 / 2 + (n - 1)(I L r_0 / 3)$$

и окончательно

$$\Delta U = (r_0 n I L) / 3 [1 + (1,5 \alpha - 1) / n]. \quad (5.27)$$

Аналогично можно получить расчетную формулу для определения средней потери напряжения до токоприемника ЭПС в случае двустороннего питания участка (рис. 5.14, а). Нагрузка и электрические параметры участка такие же, как и в случае одностороннего питания. Пункты питания A и B приняты эквипотенциальными.

Мгновенная эпюра потери напряжения, вызванной током какого-либо поезда, находящегося на расстоянии x от пункта A , показана на рис. 5.14, б. Для этого случая определим слагаемые формулы (5.23). Мгновенная потеря напряжения до токоприемника рассматриваемого поезда Δu , вызванная его собственным током,

$$\Delta u = [i_x (L - x) x r_0] / L. \quad (5.28)$$

По аналогии с формулой (5.24) выражение для ΔU_c получит вид

$$\Delta U_c = (1/T_T) \int_0^{T_T} \{ [r_0 i_x (L - x)] x / L \} dt.$$

Меняя пределы интегрирования и заменяя мгновенный ток поезда i_x под интегралом средним током за время его потребления, получим

$$\Delta U_c = (I_T r_0 / L^2) \int_0^L (L - x) x dx,$$

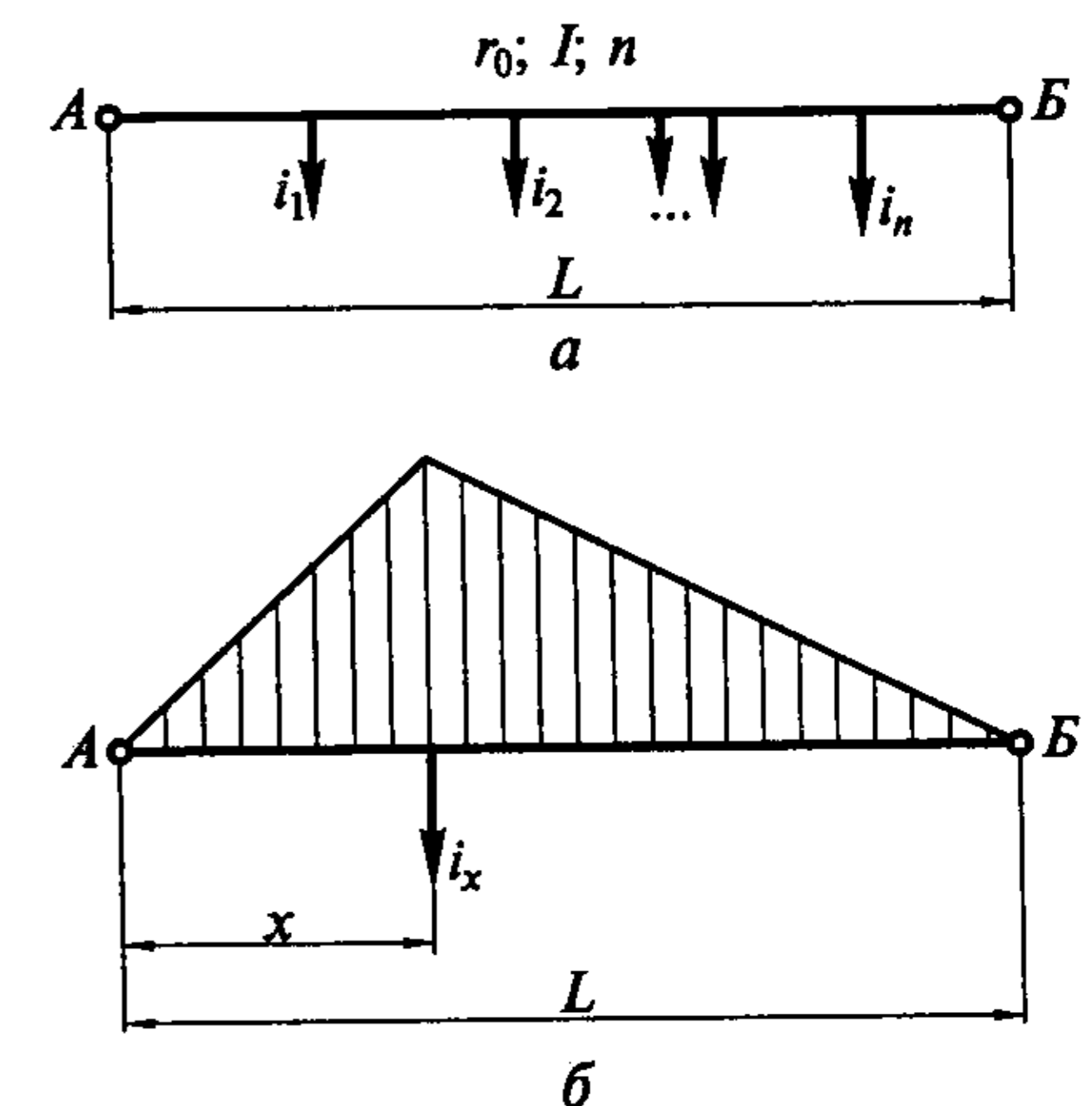
или окончательно

$$\Delta U_c = I \alpha L r_0 / 6. \quad (5.29)$$

Мгновенная потеря напряжения до токоприемника какого-либо поезда, вызванная потреблением тока другим поездом, на

Рис. 5.14. Сеть с двусторонним питанием от пунктов A и B :

а — расчетная схема; б — эпюра потери напряжения на участке от одного поезда; обозначения те же, что на рис. 5.13



ходящимся в любой точке участка с равной вероятностью, составит

$$\Delta u_n = i_x(L-x)xr_0/(2L).$$

Значение Δu_n соответствует половине наибольшей ординаты эпюры потери напряжения (см. рис. 5.14, б). Такая оценка Δu_n будет справедливой только в случае равномерного движения ЭПС по участку и непрерывного потребления поездами токов, так как при меняющейся скорости поезда вероятность его нахождения в различных точках участка неодинакова. Неучет перерывов в потреблении поездами токов и неравномерности их движения приводит к ошибке, которая относительно невелика. Попытка учесть реальный характер условий движения приводит к большим трудностям при получении расчетных формул.

По формуле (5.26) находим среднюю потерю напряжения ΔU_n . Переходим от интегрирования по времени к интегрированию по пути, а мгновенный ток i_x под интегралом заменяем его средним значением

$$\Delta U_n = (Ir_0/(2L^2)) \int_0^L (L-x)xdx.$$

После вычисления интеграла получим

$$\Delta U_n = (ILr_0/12). \quad (5.30)$$

С учетом выражений (5.23), (5.29) и (5.30) средняя потеря напряжения до токоприемника ЭПС

$$\Delta U = I\alpha Lr_0/6 + (n-1)(ILr_0/12)$$

или окончательно

$$\Delta U = (r_0InL/12)[1 + (2\alpha - 1)/n]. \quad (5.31)$$

Анализ формул (5.27) и (5.31) показывает, что перевод участка на двустороннее питание при прочих равных условиях снижает среднюю потерю напряжения до токоприемника ЭПС почти в 4 раза. При двустороннем питании несколько возрастает неравномерность потребления тока от питающих подстанций, о чем свидетельствует увеличение числового множителя у коэффициента неравномерности α с 1,5 до 2.

Средние значения нагрузок питающих линий. При одностороннем питании средний ток питающей линии равен сумме средних токов поездов, находящихся на участке $I_A = In$.

В случае двустороннего питания можно представить, что мгновенный ток i_x любого поезда, находящегося на произвольном расстоянии x от точки A (рис. 5.15), складывается из двух составляю-

щих — доли тока i_{xA} от питающей линии A и доли тока i_{xB} от питающей линии B . Эти составляющие определяются в соответствии с общим правилом токораспределения для двустороннего питания при равенстве напряжений источников. Среднее значение j_A , A , доли тока i_{xA} за расчетный временной интервал T определяется из выражения

$$j_A = (1/T) \int_0^T i_{xA} dt$$

или

$$j_A = (1/T) \int_0^T [i_x(L-x)/L] dt. \quad (5.32)$$

Используя допущения метода, приведенные выше, получим

$$j_A = (I/L^2) \int_0^L (L-x) dx$$

или окончательно

$$j_A = I/2. \quad (5.33)$$

Из выражения (5.33) следует, что среднее значение j_A доли тока поезда, потребляемого от линии A , равно половине среднего тока поезда. Если на участке находятся n поездов, то средний ток линии $I_A = nj_A = nI/2$. Аналогично ток линии B определяется по формуле $I_B = nI/2$.

Действующие значения токов питающих линий. В основе расчета лежит формула, связывающая действующее значение суммы взаимно независимых произвольно изменяющихся величин с их средним и действующим значениями. Применительно к данному случаю действующий ток питающей линии

$$I_{дА}^2 = (nj_A)^2 + n(j_{дА}^2 - j_A^2), \quad (5.34)$$

где j_A — средний ток поезда, получаемый от питающей линии A при одностороннем питании, или среднее значение доли тока поезда, получаемого от той же линии при двустороннем питании, A ; $j_{дА}$ — действующее значение тока j_A , A .

Применим формулу для двустороннего питания участка при n поездах и равенстве напряжений питающих пунктов. Мгновенное

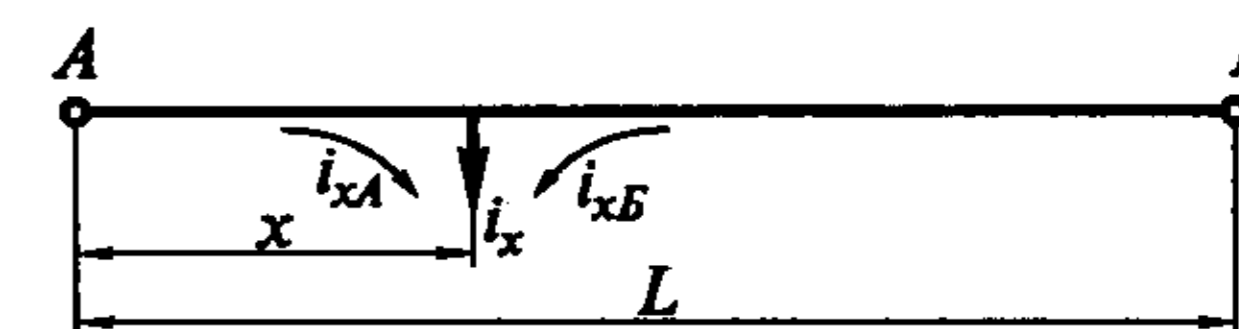


Рис. 5.15. Токораспределение в сети при двустороннем питании:

L — длина участка; x — координата поезда; i_x — ток поезда; i_{xA} , i_{xB} — доли тока поезда, получаемые по питающим линиям A и B

значение доли тока любого поезда, находящегося от пункта питания A на расстоянии x , равно

$$i_{xA} = [i_x(L - x)]/L.$$

Среднее значение доли тока i_{xA} равно $I/2$ по выражениям (5.32) и (5.33). Действующее значение доли тока i_{xA}

$$j_{дА}^2 = (1/T) \int_0^T [i_x^2 (L - x)^2 / L^2] dt.$$

Заменяя интегрирование по времени интегрированием по пути, а также выражая квадрат мгновенного тока поезда под интегралом через квадрат действующего значения поездного тока $I_{д}^2$, получим

$$j_{дА}^2 = (I_{д}^2 / L^3) \int_0^L (L - x)^2 dx.$$

С учетом формулы (5.21) получим

$$j_{дА}^2 = I^2 k_3^2 / 3,$$

где k_3 — коэффициент эффективности тока поезда.

В соответствии с основным допущением о взаимной независимости токов отдельных поездов можно применить формулу (5.34), в результате чего получим

$$I_{дА}^2 = (nI/2)^2 + n [(I^2 k_3^2 / 3) - (I^2 / 4)]$$

или окончательно

$$I_{дА}^2 = (n^2 I^2 / 4) [1 + (1,33 k_3^2 - 1) / n]. \quad (5.35)$$

Учитывая полную симметрию рассмотренной схемы двустороннего питания, можно показать, что средние и действующие токи линий A и B равны, т.е. $I_A = I_B$ и $I_{дА} = I_{дБ}$.

Рассуждая аналогично, для случая одностороннего питания получим $j_A = I$; $j_{дА} = I k_3$. С учетом формулы (5.34) получим для одностороннего питания

$$I_{дА}^2 = n^2 I^2 [1 + (k_3^2 - 1) / n]. \quad (5.36)$$

В формулах (5.35) и (5.36) выражения в квадратных скобках представляют собой квадраты коэффициентов эффективности тока питающих линий $k_{3л}$. Анализ этих коэффициентов показывает, что при $n \rightarrow \infty$ $k_{3л} \rightarrow 1$, т.е. при бесконечно большом числе поездов ток питающих линий становится постоянным, не изменяющимся во времени. При $n = 1$ $k_3 = k_{3л}$. При двустороннем питании коэффициент эффективности тока питающей линии несколько выше (при неизменной длине участка и прочих равных условиях), чем этот же коэффициент при одностороннем питании, что объяс-

няется некоторым повышением неравномерности потребления тока от питающих линий при двустороннем питании.

Допущения метода используют при расчетах потерь мощности в тяговой сети. Средняя потеря мощности в тяговой сети может быть представлена в виде интеграла суммы произведений токов отдельных поездов на соответствующие им потери напряжения:

$$\Delta P = (1/T) \int_0^T \left(\sum_{s=1}^n \Delta u_s i_s \right) dt, \quad (5.37)$$

где Δu_s и i_s — соответственно мгновенное значение полной потери напряжения до токоприемника и поездной ток некоторого поезда s .

Напряжение Δu_s можно представить в виде суммы составляющих

$$\Delta u_s = \Delta u + (n - 1) \Delta u_n,$$

где Δu — потеря напряжения от собственного тока; Δu_n — потеря напряжения за счет потребления тока любым другим из $(n - 1)$ поездов.

С учетом того, что все n поездов равнозначны, находятся в одинаковых условиях и могут с равной вероятностью располагаться в любых точках участка, выражение (5.37) принимает вид

$$\Delta P = (n/T) \int_0^T [\Delta u i + (n - 1) \Delta u_n i] dt$$

или

$$\Delta P = n \left\{ (1/T) \int_0^T \Delta u i dt + [(n - 1)/T] \int_0^T \Delta u_n i dt \right\}.$$

С учетом формулы (5.28) получим

$$\Delta P = n \left\{ (1/T) \int_0^T \left[[r_0 i_x (L - x) i_x x] / L \right] dt + [(n - 1)/T] \int_0^T \Delta u_n i dt \right\}. \quad (5.38)$$

Токи поездов приняты взаимно независимыми, поэтому для второго интеграла в выражении (5.38) можно применить известное положение теории вероятностей о том, что среднее значение произведения независимых произвольно изменяющихся величин равно произведению их средних значений. Одновременно, переходя к интегрированию по пути и заменяя квадрат мгновенного значения тока поезда в подынтегральном выражении квадратом действующего тока поезда, получим

$$\Delta P = n \left[\left(I^2 k_3^2 r_0 / L^2 \right) \int_0^L (L - x) x dx + (n - 1) \Delta U_n I \right].$$

После учета выражения (5.30) получим

$$\Delta P = n[I^2 k_3^2 L r_0 / 6 + (n - 1) I^2 L r_0 / 12]$$

или после преобразования

$$\Delta P = n^2 I^2 L r_0 / 12 [1 + (2k_3^2 - 1)/n]. \quad (5.39)$$

Аналогично для одностороннего питания

$$\Delta P = n^2 I^2 L r_0 / 3 [1 + (1,5k_3^2 - 1)/n]. \quad (5.40)$$

Если в формулах (5.27) и (5.31), (5.35) и (5.36), (5.39) и (5.40) множители, стоящие в квадратных скобках, приравнять к единице, то полученные таким образом упрощенные выражения совпадут с расчетными формулами, рассчитанными по методу равномерно распределенной нагрузки. Действительно, при неограниченном увеличении числа поездов на участке, т.е. при $n \rightarrow \infty$ и приближении характера нагрузки к равномерно распределенной, выражения в скобках стремятся к единице.

Усложненные схемы тяговой сети. На практике встречаются более сложные схемы тяговых сетей. В схеме с двумя питающими линиями и неизменной плотностью распределения нагрузок вдоль сети (рис. 5.16, а) примем сопротивления питающих линий равными нулю, что соответствует коротким питающим линиям: $R_{л1} = R_{л2} = 0$. Напряжения на шинах питающих подстанций одинаковые. На участках L_1, L_2, L_3 число поездов соответственно n_1, n_2, n_3 . Средний ток поезда на любом участке I, A . Для всех трех участков одинаковыми приняты коэффициенты α и k_3 и равномерно распределенная нагрузка имеет одинаковое значение:

$$i_p = In_1/L_1 = In_2/L_2 = In_3/L_3 = \text{const.}$$

Средние нагрузки проводов контактной сети I_{ki} у питающих пунктов на участках L_1, L_2, L_3 соответственно составляют

$$I_{k1} = In_1; \quad (5.41)$$

$$I_{k23} = I_{k21} = In_2/2; \quad (5.42)$$

$$I_{k3} = In_3. \quad (5.43)$$

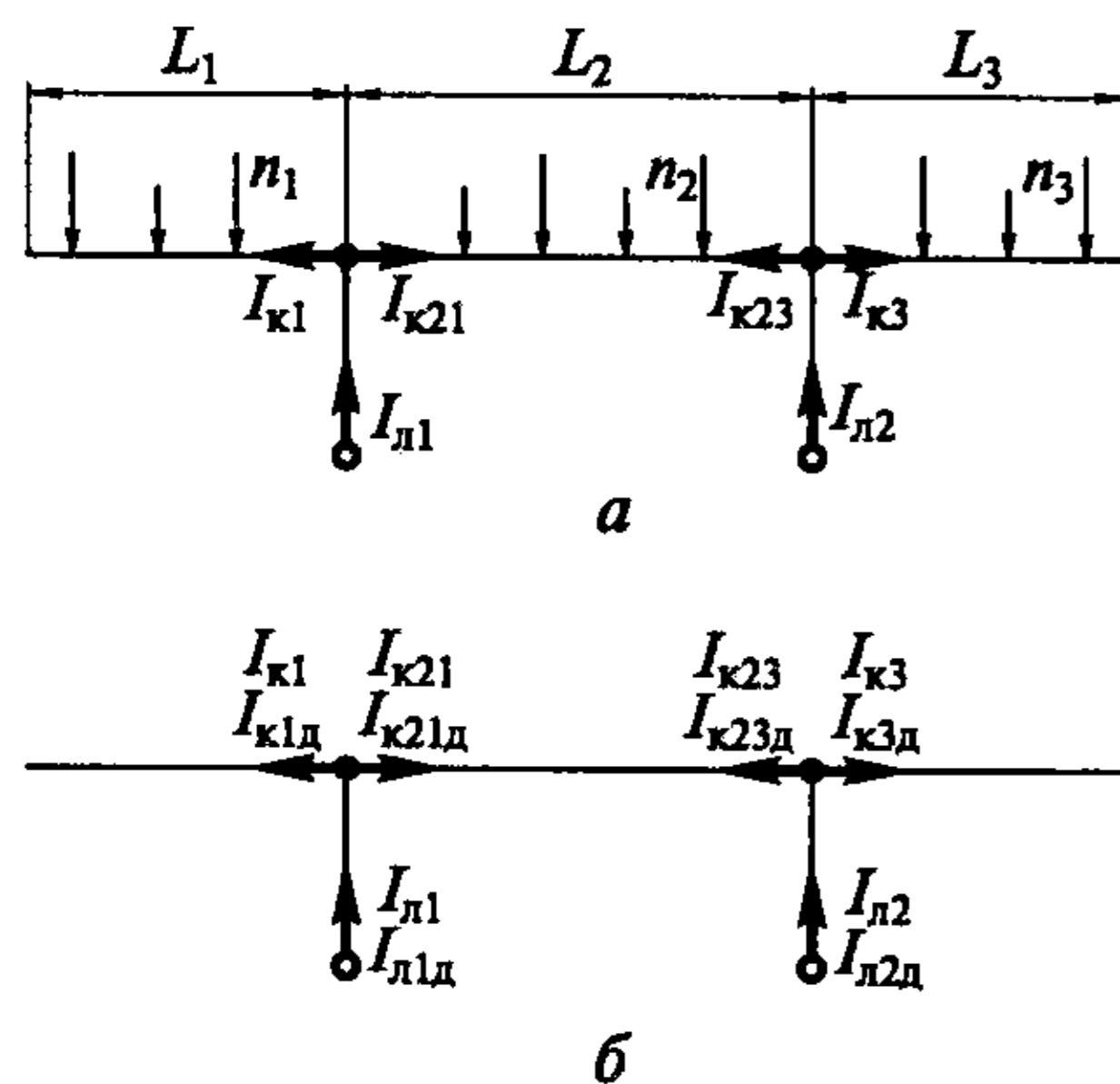


Рис. 5.16. Токораспределение в сети с двумя питающими линиями:

а — распределение нагрузок по участкам; б — обозначения средних и действующих токов; $I_k, I_{л}$ — средние токи контактной сети и питающих линий; $I_{к,л}, I_{к,л,д}$ — действующие токи контактной сети и питающих линий

Часто используют обозначение $(I_{д}^2 - I^2)/I^2 = \beta$. Легко показать, что

$$\beta = k_3^2 - 1. \quad (5.44)$$

Все расчетные формулы приводятся ниже в исходной форме через коэффициент k_3 и дополнительно через коэффициент β .

На рис. 5.16, б показаны обозначения средних и действующих токов контактной сети и питающих линий, используемые в дальнейших расчетах. Контактный провод участков L_1 и L_3 вблизи питающих пунктов можно рассматривать как питающие линии со средними токами In_1 и In_3 . На основании выражения (5.36) с учетом формулы (5.44) действующие токи контактной сети в этих точках равны

$$I_{к1д}^2 = I^2 n_1^2 [1 + (k_3^2 - 1)/n_1] = I^2 n_1^2 [1 + \beta/n_1]; \quad (5.45)$$

$$I_{к3д}^2 = I^2 n_3^2 [1 + (k_3^2 - 1)/n_3] = I^2 n_3^2 [1 + \beta/n_3]. \quad (5.46)$$

Участок L_2 имеет двустороннее питание. В соответствии с формулой (5.35) получим

$$I_{к23д}^2 = I_{к21д}^2 = (I^2 n_2^2 / 4) [1 + (1,33k_3^2 - 1)/n_2] = (I^2 n_2^2 / 4) [1 + (4\beta + 1)/(3n_2)]. \quad (5.47)$$

Согласно выражениям (5.39) и (5.40) средние потери мощности на участках сети L_1, L_2, L_3 :

$$\Delta P_{к1} = [(r_0 I^2 n_1^2 L_1) / 3] [1 + (1,5k_3^2 - 1)/n_1] = [(r_0 I^2 n_1^2 L_1) / 3] [1 + (3\beta + 1)/(2n_1)]; \quad (5.48)$$

$$\Delta P_{к2} = [(r_0 I^2 n_2^2 L_2) / 12] [1 + (2k_3^2 - 1)/n_2] = [(r_0 I^2 n_2^2 L_2) / 12] [1 + (2\beta + 1)/n_2]; \quad (5.49)$$

$$\Delta P_{к3} = [(r_0 I^2 n_3^2 L_3) / 3] [1 + (1,5k_3^2 - 1)/n_3] = [(r_0 I^2 n_3^2 L_3) / 3] [1 + (3\beta + 1)/(2n_3)]. \quad (5.50)$$

Эквивалентный ток. Для проводов контактной сети определяют эквивалентный ток из условия равенства потерь мощности в них в реальных условиях и при нагрузке их эквивалентным током. Эквивалентную нагрузку используют при проверке соответствия выбранных площадей сечений проводов экономически целесообразной плотности тока.

Для первого участка

$$I_{экв1}^2 r_0 L_1 = \Delta P_{к1}. \quad (5.51)$$

На основании выражений (5.48) и (5.51) получим

$$I_{экв1}^2 = (I^2 n_1^2 / 3) [1 + (1,5k_3^2 - 1)/n_1] = (I^2 n_1^2 / 3) [1 + (3\beta + 1)/(2n_1)].$$

Аналогично для второго и третьего участков из выражений (5.49) и (5.50):

$$I_{\text{эKB2}}^2 = (I^2 n_2^2 / 12) [1 + (2k_3^2 - 1) / n_2] = (I^2 n_2^2 / 12) [1 + (2\beta + 1) / n_2];$$

$$I_{\text{эKB3}}^2 = (I^2 n_3^2 / 3) [1 + (1,5k_3^2 - 1) / n_3] = (I^2 n_3^2 / 3) [1 + (3\beta + 1) / (2n_3)].$$

Среднюю нагрузку питающих линий $I_{л1}$ и $I_{л2}$ находят суммированием средних нагрузок прилегающих участков контактной сети. Ток первой линии $I_{л1} = I_{к1} + I_{к21} = In_1 + In_2/2$; ток второй линии $I_{л2} = I_{к3} + I_{к23} = In_3 + In_2/2$. Действующие токи питающих линий можно определить по формуле (5.34), если произведения в ней заменить суммами. Например, действующий ток первой питающей линии

$$I_{л1д}^2 = (I_{к1} + I_{к21})^2 + (I_{к1д}^2 - I_{к1}^2) + (I_{к21д}^2 - I_{к21}^2).$$

После преобразований получим

$$I_{л1д}^2 = I_{к1д}^2 + I_{к21д}^2 + 2I_{к1}I_{к21}. \quad (5.52)$$

Аналогично действующий ток второй питающей линии

$$I_{л2д}^2 = I_{к3д}^2 + I_{к23д}^2 + 2I_{к3}I_{к23}. \quad (5.53)$$

Слагаемые, входящие в выражения (5.52) и (5.53), были определены по формулам (5.41) — (5.43) и (5.45) — (5.47).

Среднюю потерю напряжения в контактной сети определяют за время потребления поездом тока, предполагая, что любые варианты расположения отрезка пути, на котором поезд потребляет ток, равновероятны.

Для участков одностороннего питания L_1 и L_3 по выражению (5.27) получим потери напряжения соответственно

$$\Delta U_1 = [(r_0 n_1 I L_1) / 3] [1 + (1,5\alpha - 1) / n_1];$$

$$\Delta U_3 = [(r_0 n_3 I L_3) / 3] [1 + (1,5\alpha - 1) / n_3].$$

Для участка L_2 двустороннего питания в соответствии с выражением (5.31) получим

$$\Delta U_2 = [(r_0 n_2 I L_2) / 12] [1 + (2\alpha - 1) / n_2].$$

При проверке пропускной способности участков определяют среднюю потерю напряжения на наиболее тяжелых (удаленных) перегонах, которая незначительно отличается от средней потери напряжения до конца линии при одностороннем питании и до точки токораздела при двустороннем питании. Потери напряжения для участков L_1 , L_2 , L_3 соответственно составят

$$\Delta U_{1\text{max}} = [(r_0 I n_1 L_1) / 2] [1 + (2\alpha - 1) / n_1];$$

$$\Delta U_{3\text{max}} = [(r_0 I n_3 L_3) / 2] [1 + (2\alpha - 1) / n_3];$$

$$\Delta U_{2\text{max}} = [(r_0 I n_2 L_2) / 8] [1 + (2\alpha - 1) / n_2].$$

Расчет схем при переменной плотности нагрузок. При переменной плотности нагрузок по участкам сети сохраняются допущения и принципы, использованные при выводе расчетных формул. В схеме сети с двумя участками AB и BB с разной плотностью нагрузки (рис. 5.17) питающий пункт находится в точке A .

Рассмотрим принцип получения расчетных формул для определения средних потерь напряжения на указанных участках. Исходными данными являются: для участка AB — I_1 , n_1 , α_1 ; для участка BB — I_2 , n_2 , α_2 . Площадь сечения и материал проводов одинаковые. Среднюю потерю напряжения до токоприемника поезда ΔU_1 при его движении по первому участку AB можно представить в виде трех составляющих:

$$\Delta U_1 = \Delta U_{c1} + \Delta U_{11} + \Delta U_{12},$$

где ΔU_{c1} — средняя потеря напряжения от собственного тока поезда:

$$\Delta U_{c1} = \alpha_1 I_1 r L_1 / 2; \quad r — сопротивление участков, Ом/км.$$

ΔU_{11} — то же, от токов других $(n_1 - 1)$ поездов (машин), находящихся на этом же участке: $\Delta U_{11} = (I_1 r L_1 / 3)(n_1 - 1)$; ΔU_{12} — то же, от n_2 поездов, находящихся на участке BB : $\Delta U_{12} = n_2 r L_1 I_2 / 2$.

Среднюю потерю напряжения ΔU_2 на участке BB можно также получить в виде трех составляющих:

$$\Delta U_2 = \Delta U_{c2} + \Delta U_{22} + \Delta U_{21},$$

где ΔU_{c2} — средняя потеря напряжения от собственного тока какого-либо поезда, находящегося на участке BB :

$$\Delta U_{c2} = \alpha_2 I_2 r (L_1 + L_2) / 2;$$

ΔU_{22} — то же, от тока других $(n_2 - 1)$ поездов (машин), находящихся на этом участке:

$$\Delta U_{22} = r I_2 (L_1 + L_2) / 3 (n_2 - 1);$$

ΔU_{21} — то же, от n_1 поездов, находящихся на участке AB :

$$\Delta U_{21} = (I_1 r L_1 n_1) / 2.$$

Расчеты более сложных схем с переменной плотностью нагрузки при одностороннем и двустороннем питании приведены в [21].

Расчеты методом имитационного моделирования. *Принцип имитационного моделирования.* При движении вдоль секции контактной сети поезд потребляет ток, изменяющийся во времени. Зададимся некоторым шагом Δt по времени. С интервалом Δt фиксиру-

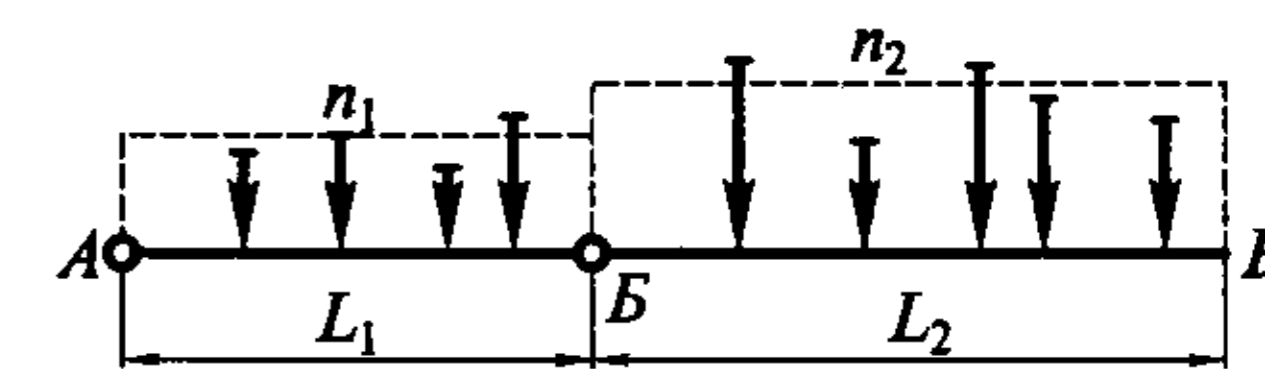


Рис. 5.17. Схема сети с двумя участками при разной плотности нагрузок:

L_1 , L_2 — длины участков соответственно AB и BB ; n_1 , n_2 — среднее число поездов на участках

ем потребляемый поездом ток (далее — ток поезда) за время $T_{\text{ци}}$ движения его вдоль секции. Примем, что поезда, следующие один за другим, однотипные и потребляют одинаковые изменяющиеся во времени токи. Для упрощения ограничимся целочисленными значениями тока поезда. Таким образом, формируется числовой массив M , описывающий изменение тока поезда, следующего в прямом направлении. Число элементов этого массива D , определяемое из условия $D = T_{\text{ци}}/\Delta t$, также принимается целым числом. Аналогично формируется числовой массив L , описывающий изменение тока поезда обратного (встречного) направления. Примем, что размеры массивов M и L одинаковы, т.е. число элементов каждого массива — D . Исходные массивы M и L могут иметь одинаковое число элементов, если время нахождения поездов прямого и обратного направлений на рассматриваемой секции с учетом стоянок одинаково. При формировании суммарных массивов MS и LS сдвиги между исходными массивами, описывающими токи поездов прямого и обратного направлений, одинаковы и могут быть приняты равными K , если интервалы времени между поездами прямого и обратного направлений одинаковы, что обычно и имеет место.

Массивы можно представить в виде

$M_0, M_1, M_2, \dots, M(D-1)$;

$L_0, L_1, L_2, \dots, L(D-1)$.

Если элементы массивов M_0 и L_0 соответствуют токам в момент появления на рассматриваемой секции поездов прямого и обратного направлений, то элементы $M(D-1)$ и $L(D-1)$ описывают токи этих поездов в момент времени на Δt ранее того, как поезд покинет данную секцию. Исходя из заданной интенсивности движения, определяют число поездов n , движущихся в одном направлении, или число пар поездов, движущихся в двух направлениях. При этом интервал времени между попутными поездами будет $t_{\text{инт}}$. Обозначим $t_{\text{инт}}/\Delta t = K$.

Рассмотрим случай, когда K — целое число, кратное D , что соответствует ситуации, когда на рассматриваемой секции одновременно находятся n поездов прямого и столько же поездов обратного направления, т.е. $n = D/K$.

В соответствии с заложенной программой ЭВМ осуществляет отдельное сложение массивов, относящихся к поездам прямого и обратного направлений. Массивы складываются со сдвигом их на шаг K , имитирующий сдвиг токов отдельных поездов, суммирующихся в системе электроснабжения. На рис. 5.18, *a* условно показано формирование массивов, которые обозначены клеточками, вертикальные стороны которых соответствуют числовым элементам массивов без масштаба. При трех поездах одного направления на секции (рис. 5.18, *b*) $K = 3$ и выполняется сложение трех массивов M для прямого направления движения. Суммарный массив MS

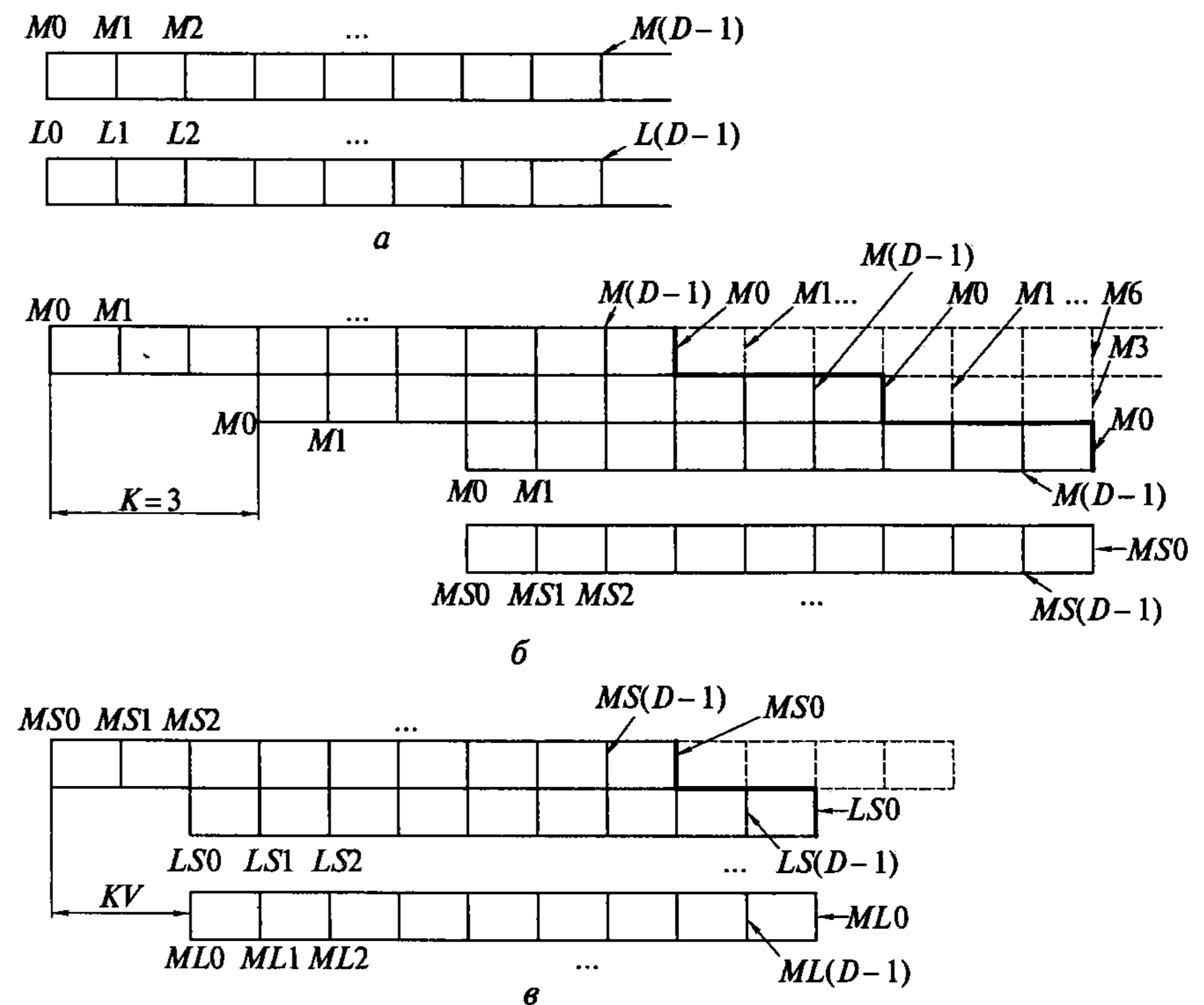


Рис. 5.18. Пояснение к сложению числовых массивов при имитационном моделировании нагрузок тяговой сети для $D = 9$:

a — исходные массивы; *b* — сложение массивов для поездов прямого направления; *в* — получение одной из реализаций путем сложения суммарных массивов MS и LS для прямого и встречного направлений; M и L — массивы для поездов прямого и обратного (встречного) направлений

имеет число элементов D . Принцип сложения иллюстрируют приведенные ниже результаты:

$$\begin{aligned} MS_0 &= M_0 + M_3 + M_6; & MS_5 &= M_5 + M_8 + M_2; \\ MS_1 &= M_1 + M_4 + M_7; & MS_6 &= M_6 + M_0 + M_3; \\ MS_2 &= M_2 + M_5 + M_8; & MS_7 &= M_7 + M_1 + M_4; \\ MS_3 &= M_3 + M_6 + M_0; & MS_8 &= M_8 + M_2 + M_5; \\ MS_4 &= M_4 + M_7 + M_1; & MS_0 &= M_0 + M_3 + M_6. \end{aligned}$$

В рассматриваемом случае элементы суммарного массива чередуются с шагом K , т.е. $MS_0 = MS_3 = MS_6$, а $MS_1 = MS_4 = MS_7$ и т.д. Отмеченное свойство позволяет сократить объем счетных операций. В результате аналогичных операций получается суммарный массив LS при сложении трех массивов L со сдвигом K , а именно: $LS_0, LS_1, LS_2, \dots, LS(D-1)$.

Полный ток, протекающий в тяговой сети при совместном питании путей, вычисляют суммированием полученных массивов MS

и LS с меняющимся сдвигом KV (рис. 5.18, в). Если учесть, что положение поездов, движущихся во встречных направлениях, является взаимно независимым, то можно принять, что результирующий массив ML с равной вероятностью описывает ток в линии, питающей секцию, при любом сдвиге KV между массивами MS и LS . Массив ML можно представить в виде $ML0, ML1, ML2, \dots, ML(D-1)$.

Машинная программа составлена таким образом, что сдвиг между массивами MS и LS при их суммировании изменяется от $KV=0$ до $KV=D-1$. Каждый полученный в результате суммирования массив называется реализацией и описывает возможный процесс изменения тока в тяговой сети за время движения поезда по секции контактной сети.

Так, при сдвиге $KV=0$ получаем первую реализацию (массив ML) в виде

$$ML0 = MS0 + LS0, ML1 = MS1 + LS1, ML2 = MS2 + LS2, \dots, \\ ML(D-1) = MS(D-1) + LS(D-1).$$

Следующая реализация получается при сдвиге $KV=1$:

$$ML0 = MS1 + LS0, ML1 = MS2 + LS1, ML2 = MS3 + LS2, \dots, \\ ML(D-1) = MS0 + LS(D-1).$$

Заключительная реализация будет получена при $KV=D-1$. В этом случае имеем

$$ML0 = MS(D-1) + LS0, ML1 = MS0 + LS1, ML2 = MS1 + LS2, \dots, \\ ML(D-1) = MS7 + LS(D-1).$$

Каждая реализация обрабатывается для получения окончательных результатов. В рассматриваемом упрощенном случае, учитывая отмеченную цикличность появления элементов массива с шагом K , достаточно получать реализации только в интервале K . Суммарные массивы ML , получаемые в виде реализаций, обрабатываются следующим образом. Массив ML содержит D элементов. Расчетчика интересуют средний I_{A1} , действующий $I_{дA1}$ и максимальный I_{Amax1} токи питающей линии. Обработывая реализацию, получаем

$$I_{A1} = [ML0 + ML1 + ML2 + \dots + ML(D-1)]/D;$$

$$I_{дA1}^2 = \{(ML0)^2 + (ML1)^2 + (ML2)^2 + \dots + [ML(D-1)]^2\}/D.$$

Ток I_{Amax1} получают в результате перебора всех элементов массива ML анализируемой реализации и определения наибольшего значения.

Найденные ЭВМ значения токов $I_{A1}, I_{дA1}, I_{Amax1}$ поступают в память машины, массив ML стирается, память машины освобождается для приема следующей реализации, для получения которой

увеличивается сдвиг между суммируемыми массивами MS и LS на один шаг Δt . После этого вновь суммируются массивы MS и LS и получается новый массив ML очередной реализации. В результате ее обработки получают новые значения токов $I_{A2}, I_{дA2}, I_{Amax2}$. Указанные операции повторяются до тех пор, пока не будут обработаны все полученные реализации, в результате чего в памяти машины накопится D всевозможных значений средних, действующих и максимальных токов, каждое из которых равновероятно. С учетом цикличности процесса в рассматриваемом упрощенном примере число обрабатываемых реализаций равно K .

На заключительном этапе обработки определяют усредненные расчетные окончательные токи, в их числе:

средний ток линии

$$I_A = (I_{A1} + I_{A2} + \dots + I_{AD})/D; \quad (5.54)$$

действующий ток линии

$$I_{дA} = (I_{дA1} + I_{дA2} + \dots + I_{дAD})/D. \quad (5.55)$$

Максимальный ток линии I_{Amax} определяется как наибольшее значение из ряда $I_{Amax1}, I_{Amax2}, \dots, I_{AmaxD}$.

Можно принимать в качестве результата расчета значения средних и действующих токов по реализации, дающей их наибольшие значения. Вероятность такого результата может быть легко определена, так как общее число реализаций известно и все они равновероятны.

Для проверки имитационной модели были проведены многочисленные расчеты для различных видов транспорта и условий движения. Расчеты выполнялись одновременно методами сечения графика и обобщенным аналитическим. Результаты трех методов имели разброс не более чем $\pm(5-10)\%$ при оценке токовых величин имитационным моделированием и усреднением по формулам (5.54), (5.55).

Посредством имитационной модели могут быть получены и более «тонкие» характеристики системы электроснабжения. Например, задавая ЭВМ определенный ток перегрузки линии и время его существования в виде того или иного числа шагов счета по времени Δt , можно установить, имеет ли место перегрузка такой длительности при рассматриваемых условиях хотя бы в одной из реализаций.

Если подвижной состав на линии рекуперировывает электрическую энергию, то токи рекуперации, отдаваемые в тяговую сеть, должны вводиться в исходный массив в виде отрицательных целых чисел. Появление отрицательных значений в числовых массивах реализаций свидетельствует о наличии в тяговой сети избыточных токов рекуперации, не воспринимаемых подвижным составом, находящимся на рассматриваемой секции контактной сети. Обра-

ботка реализаций позволяет определить средний избыточный ток рекуперации, его максимальное значение и сформулировать требования к приемникам избыточной энергии рекуперации.

Рассмотрим более общую ситуацию имитационного моделирования, при которой среднее число поездов на участке, движущихся в одном направлении, не равно целому числу. В этом случае при интервале времени $t_{\text{инт}}$ между поездами и времени $T_{\text{ци}}$ движения его вдоль секции $n = T_{\text{ци}}/t_{\text{инт}} = \text{cst} + \delta$. Здесь cst представляет собой целую часть полученного числа, а δ — дробную. Программа расчета сформирована для операций с целым числом n , поэтому необходимо преобразовать исходный массив в соответствии со следующим правилом. При получении нецелого числа n расчет ведется для числа массивов, округленных до ближайшего большого целого числа, при этом к исходному массиву и всем массивам, суммируемым с ним, в конце массива добавляется D_0 обнуленных элементов. Таким образом суммируются массивы, содержащие $D_0 + D$ элементов:

$$D_0 = [t_{\text{инт}}(1 - \delta)]/\Delta t.$$

Особенности имитационного моделирования при двустороннем питании тяговой сети. При двустороннем питании предварительно необходимо преобразовать исходный массив. Массив преобразовывают на базе формул для определения долевых составляющих тока при условии равенства напряжений питающих пунктов. Допустим, что движение поезда по участку равномерно. При этом отрезки пути оказываются пропорциональными временным интервалам, т.е. номерам элементов массива.

Исходный массив $M_0, M_1, M_2, \dots, M(D-1)$ преобразуется в массивы MA и MB , относящиеся к питающим пунктам A и B :

$$MA_C = (MC[D - C])/D; MB_C = (MC[C])/D,$$

где C — текущий номер элемента массива; символы в квадратных скобках — множитель при вычислении массивов.

Справедливо также $MB_C + MA_C = MC$. В итоге

$$MA_0, MA_1, MA_2, \dots, MA(D-1);$$

$$MB_0, MB_1, MB_2, \dots, MB(D-1).$$

Крайние элементы массивов $MA_0 = M_0; MB_0 = 0$:

$$MA(D-1) = M(D-1)/D; MB(D-1) = M(D-1)[D-1]/D.$$

Число в квадратных скобках — множитель, а символы, стоящие в круглых скобках, обозначают номер элемента массива.

Массивы MA и MB описывают долю нагрузок питающих линий, подключенных в питающих пунктах A и B от поезда, движущегося в сторону питающего пункта B . Суммируя со сдвигом K

массивы MA и MB в количестве, соответствующем числу поездов, находящихся на рассматриваемой секции и движущихся в направлении от A к B , получают массивы MAS и MBS , описывающие составляющие нагрузок питающих линий A и B от всех поездов прямого направления (рис. 5.19).

Аналогичные преобразования выполняются с массивом L , описывающим ток поезда встречного направления, в результате получают массивы LA и LB , суммирование которых со сдвигом K дает массивы LAS и LBS . Реализации для линий A и B получают суммированием попарно массивов MAS, LAS и MBS, SBS . Анализ реализаций MLA позволяет получить интересующие расчетчика результаты для линии A , а анализ реализаций MLB — для линии B .

Расчеты потерь напряжения и мощности в тяговой сети. Для расчета необходимо моделировать не только токи, но и их координаты. Рассмотренная имитационная модель позволяет осуществить это условие. Задача решается относительно просто, если учитывать допущение о равномерности движения поезда вдоль секции. При этом координата тока становится пропорциональной времени движения, т.е. можно считать, что порядковый номер элемента массива пропорционален координате тока, который представлен этим элементом. Тогда элемент с номером M_0 имеет нулевую координату; элемент M_1 имеет координату $v\Delta t$; элемент M_2 — координату $2v\Delta t$ и т.д. (где v — средняя скорость движения подвижного состава, км/ч, по секции с учетом времени стоянок). Формулы для расчета формируют на базе выведенных ранее формул для определения потерь напряжения и мощности в тяговой сети.

Рассмотренные выше принципы имитационного моделирования используются, в частности, для расчета системы электроснаб-

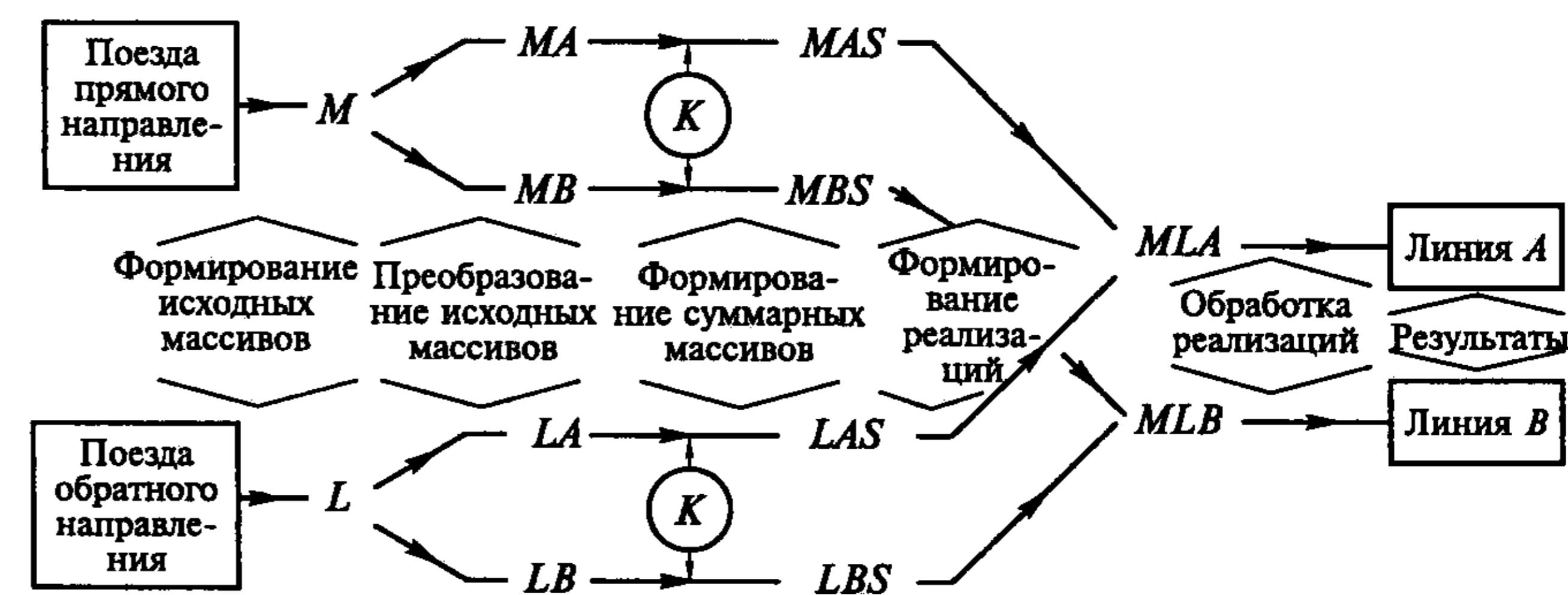


Рис. 5.19. Схема алгоритма суммирования числовых массивов при двустороннем питании участка:

M, L — массивы поездов прямого и обратного (встречного) направлений; K — сдвиг массивов; MA, MB, LA, LB — преобразованные массивы; MAS, LAS, MBS, SBS — суммарные массивы; MLA, MLB — реализации

жения метрополитена. Отдельные упрощающие допущения, описанные ранее, в использованной программе снимаются, модель приближается к реальным условиям. Расчету подлежат следующие показатели:

- средние и действующие токи фидеров (питающих линий);
- средние и действующие токи подстанций;
- максимальные токи фидеров;
- максимальные токи подстанций;
- средние уровни напряжения на токоприемниках поездов за время их хода по перегонам под током;
- минимальные уровни напряжения на токоприемниках поездов при их движении по перегонам;
- средние потери мощности в тяговой сети и на подстанциях;
- минимальные значения токов короткого замыкания;
- средние и максимальные значения потенциалов ходовых рельсов относительно земли.

Имитационная модель работы системы электроснабжения метрополитена позволяет реализовывать разные графики движения, а также воспроизводить случайные отклонения поездов от запланированного графика. В случае использования при расчетах равных интервалов движения между поездами процесс изменения средних и действующих токов и подстанций приобретает циклический характер, как уже отмечалось ранее при рассмотрении основного принципа моделирования. Указанные величины могут быть получены при этом с приемлемой степенью точности. Однако экстремальные значения искомых величин могут быть подвержены заметным ошибкам. Для определения экстремальных значений величин моделируется график движения со случайными отклонениями от запланированного. При этом процесс изменения моделируемой тяговой нагрузки приобретает случайный характер. Максимальные значения нагрузочных токов фидеров или подстанций могут определяться как превышающие определенный уровень с некоторой допустимой частотой или вероятностью за расчетный временной интервал.

Для расчета нагрузок тяговой сети моделируются следующие режимы движения поездов:

- с равными постоянными интервалами;
- со случайными отклонениями интервала от графика движения при равных интервалах по расписанию;
- с неравными интервалами в переходный период при изменении размеров движения.

При моделировании осуществляется контроль за значением интервала, получаемым с помощью подпрограммы псевдослучайных чисел, с тем, чтобы оно оставалось больше предельного минимального значения.

Учитывается влияние на искомые параметры уровней напряжения холостого хода подстанций. При определении числа агрегатов

многоагрегатной тяговой подстанции или степени загрузки агрегата одноагрегатной принимается напряжение холостого хода для расчетной подстанции на 5 % выше, чем для остальных. Такой же режим моделируется при расчете эффективных токов фидеров. При расчете минимальных токов короткого замыкания напряжения холостого хода на расчетной подстанции принимается на 5 % ниже, чем на остальных.

Общий алгоритм расчета тяговой сети метрополитена методом имитационного моделирования можно представить в следующем виде:

- ввод программы, ввод данных тяговой сети и токов поездов;
- преобразование результатов тяговых расчетов;
- формирование поездов; задание графика движения;
- перемещение поездов на шаг Δt ;
- получение и расчет мгновенных схем;
- аккумулирование сумм мгновенных значений для расчета интегральных параметров и фиксация экстремальных значений;
- проверка условий завершения расчета, формирование файла выходных результатов;
- завершение процесса моделирования.

5.5. Короткие замыкания в тяговых сетях

Короткие замыкания (КЗ) тяговой сети возникают как результат разрушений изоляции проводов контактной сети, перекрытия изоляторов при перенапряжениях, соединения разнополярных проводов при обрыве, нарушения нормального взаимодействия токоприемников с контактной сетью, неисправностей на подвижном составе, нарушений изоляции кабельных линий.

По степени удаленности различают КЗ вблизи подстанции и удаленные. По характеру различают КЗ через металлический контакт (глухие), через электрическую дугу; через заземлитель в цепи тока при обрыве контактного провода и падении его на землю или при нарушении изоляции между токоведущей жилой и заземленной оболочкой кабеля.

В случае КЗ около тяговой подстанции или в непосредственной близости от пунктов присоединения фидеров к контактной сети значение установившегося тока КЗ намного превышает максимальные токи тяговой нагрузки, что создает опасность для проводов контактной сети и оборудования тяговой подстанции по термическому и динамическому воздействию.

В тяговой сети могут возникать токи КЗ, соизмеримые по величине с наибольшими токами тяговых нагрузок или даже меньшие их. Они носят название малых токов КЗ. Малые токи КЗ трудно отличить от пиковых токов нормальной тяговой нагрузки. Для

этой цели используют различные способы защиты. Применяемые защиты должны иметь высокую надежность и чувствительность к коротким замыканиям, исключать ложные срабатывания, обладать необходимым быстродействием и селективностью, т. е. обеспечивать отключение только выключателей, питающих аварийную секцию.

Тяговые сети постоянного тока. Внешнюю характеристику выпрямителя тяговой подстанции можно принять линейной при выпрямленных токах до $6I_{d\text{ном}}$, где $I_{d\text{ном}}$ — номинальный выпрямленный ток агрегата. В связи с этим расчет малых и больших токов КЗ осуществляют по разным формулам.

Установившееся расчетное значение тока КЗ, возникшего в непосредственной близости от подстанции, можно найти по формуле

$$I_{\text{КЗ max}} \cong [(0,9 \cdot 10^3 P_{\text{к}}) / U_2] [1 + 10 P_{\text{к}} e_{\text{к}} / (N P_{\text{ном}})]^{-1}, \quad (5.56)$$

где $I_{\text{КЗ max}}$ — расчетное значение тока КЗ, кА; $P_{\text{к}}$ — мощность КЗ на шинах переменного тока подстанции, МВ·А; U_2 — номинальное фазное напряжение вентильной обмотки трансформатора в схеме «звезда — две обратные звезды» с уравнительным реактором или линейное в схеме трехфазного моста, В; $e_{\text{к}}$ — напряжение КЗ трансформатора, %; N — число параллельно включенных на общую шину преобразовательных агрегатов; $P_{\text{ном}}$ — номинальная мощность преобразовательного агрегата, кВт.

При отключении тока КЗ быстродействующим выключателем, обладающим токоограничивающим эффектом, ток бывает значительно меньше расчетного значения, определяемого по формуле (5.56). Полное время существования тока КЗ при отключении его быстродействующим выключателем составляет 16...18 мс.

Наряду с аварийными режимами КЗ в тяговой сети нередко возникают ситуации с появлением токов перегрузки, например, при одновременном пуске нескольких единиц подвижного состава. Уставку быстродействующего выключателя принимают такого уровня, при котором его срабатывание от токов перегрузки происходило бы не слишком часто. Для этой цели определяют расчетный максимальный ток тяговой сети $I_{\text{р max}}$, который может появляться с определенной допустимой вероятностью, а ток уставки выключателя $I_{\text{л.в}}$ принимают несколько выше расчетного максимального тока.

Одновременно ток уставки выключателя должен быть меньше минимального значения тока КЗ. Для трамваев и троллейбусов в соответствии со СНиП 2.05.09 — 90 должно выполняться условие

$$0,85 I_{\text{КЗ min}} \geq I_{\text{л.в}} \geq 2I_{\text{А}} + C, \quad (5.57)$$

где 0,85 — коэффициент запаса; $I_{\text{А}}$ — средний ток защищаемого участка сети, А; C — постоянная, равная 800 А для троллейбусов,

1 000 А — для одиночных вагонов трамвая и 2 000 А — для сдвоенных вагонов трамвая.

В условии (5.57) расчетный максимальный ток (правая часть выражения) принят равным удвоенному среднему току линии с добавлением постоянной C . Значение $I_{\text{р max}}$ может быть найдено по специальным номограммам (рис. 5.20, а, б). Задаваясь расчетной приемлемой частотой λ отключений линии в месяц или λ' в час, по номограмме определяют значение коэффициента максимума k_{max} в зависимости от числа машин на участке (показано штриховой линией). По найденному значению k_{max} определяют максимальный расчетный ток в линии

$$I_{\text{р max}} = I_{\text{А}} k_{\text{max}}$$

Для железнодорожного транспорта используют следующие условия при защите линии быстродействующим выключателем:

$$I_{\text{КЗ min}} \geq I_{\text{р max}} + 300,$$

т. е. принимают запас 300 А.

При выборе тока срабатывания защитного устройства исходят из условия

$$I_{\text{р max}} + 100 \leq I_{\text{л.в}} \leq I_{\text{КЗ min}} - 200.$$

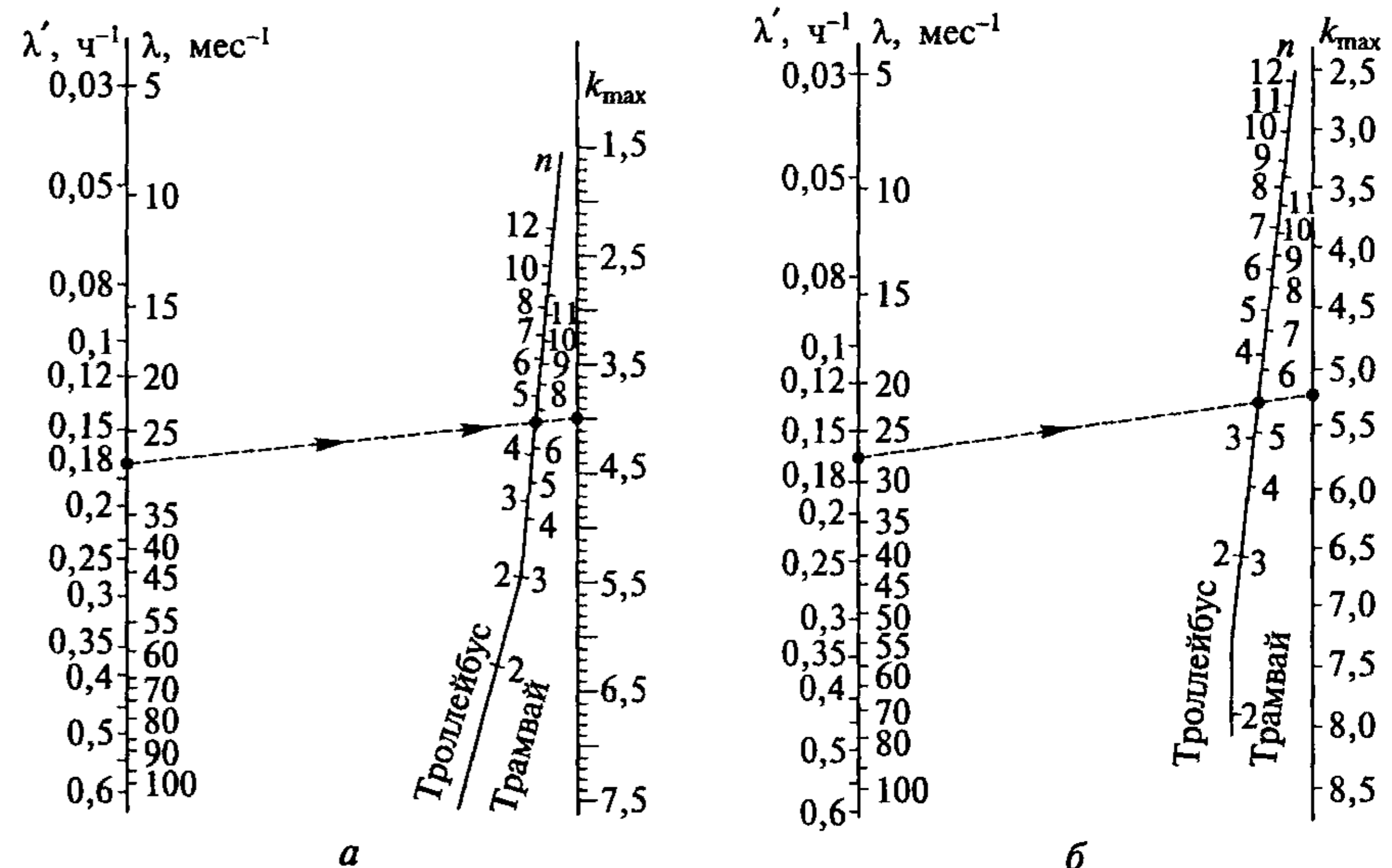


Рис. 5.20. Номограммы для определения расчетного максимального тока при одностороннем (а) и двустороннем (б) питании:

n — расчетное число машин на участке питания в часы максимума (час пик); k_{max} — коэффициент максимума; λ и λ' — расчетная частота отключений линий в месяц (мес^{-1}) и в час (ч^{-1})

В отдельных случаях запас в 200 А увеличивают до 300... 350 А.

При использовании дополнительных видов устройств, повышающих надежность защиты от малых токов КЗ, уставку определяют с учетом коэффициентов чувствительности $K_{\text{ч}}$ и надежности $K_{\text{н}}$. Если контролируемая величина A увеличивается в аварийном режиме, то

$$K_{\text{ч}} = A_{\text{КЗ}}/A_{\text{уст}}; K_{\text{н}} = A_{\text{уст}}/A_{\text{л.н}}, \quad (5.58)$$

а если при аварии величина A уменьшается, то

$$K_{\text{ч}} = A_{\text{уст}}/A_{\text{КЗ}}; K_{\text{н}} = A_{\text{л.н}}/A_{\text{уст}}, \quad (5.59)$$

где $A_{\text{КЗ}}$ — значение контролируемой величины при КЗ; $A_{\text{уст}}$ — уставка защиты по контролируемой величине; $A_{\text{л.н}}$ — значение контролируемой величины при наиболее неблагоприятных условиях отстройки защиты от ложных срабатываний.

Минимальное значение $K_{\text{ч}}$ принимают равным 1,5 за исключением случая, когда защита на подстанции резервирует защиту поста секционирования (при этом допускают $K_{\text{ч}} = 1,2$). Коэффициент надежности принимают $K_{\text{н}} = 1,15 - 1,25$.

Расчетный максимальный ток можно определить в общем случае аналитическим путем на базе формул обобщенного аналитического метода, полученных В. Е. Розенфельдом, при разнотипных поездах и одностороннем питании

$$I_{\text{р max}} \cong \sum_{q=1}^{\tau} I_q n_q \left\{ 1 + \left[Z_p \sqrt{\sum_{q=1}^{\tau} I_q^2 n_q (k_{\text{э}q}^2 - 1)} \right] / \sum_{q=1}^{\tau} I_q n_q \right\}.$$

При двустороннем питании

$$I_{\text{р max}} \cong \sum_{q=1}^{\tau} (I_q n_q / 2) \left\{ 1 + \left[Z_p \sqrt{\sum_{q=1}^{\tau} I_q^2 n_q (1,33k_{\text{э}q}^2 - 1)} \right] / \sum_{q=1}^{\tau} I_q n_q \right\},$$

где I_q — средний ток поезда типа q ; n_q — среднее число поездов типа q на участке; τ — число типов поездов; $k_{\text{э}q}$ — коэффициент эффективности тока поезда типа q ; Z_p — функция допустимой вероятности $p_{\text{доп}}$ появления расчетного максимального тока, определяемая по эмпирической формуле А. Х. Зильбертала

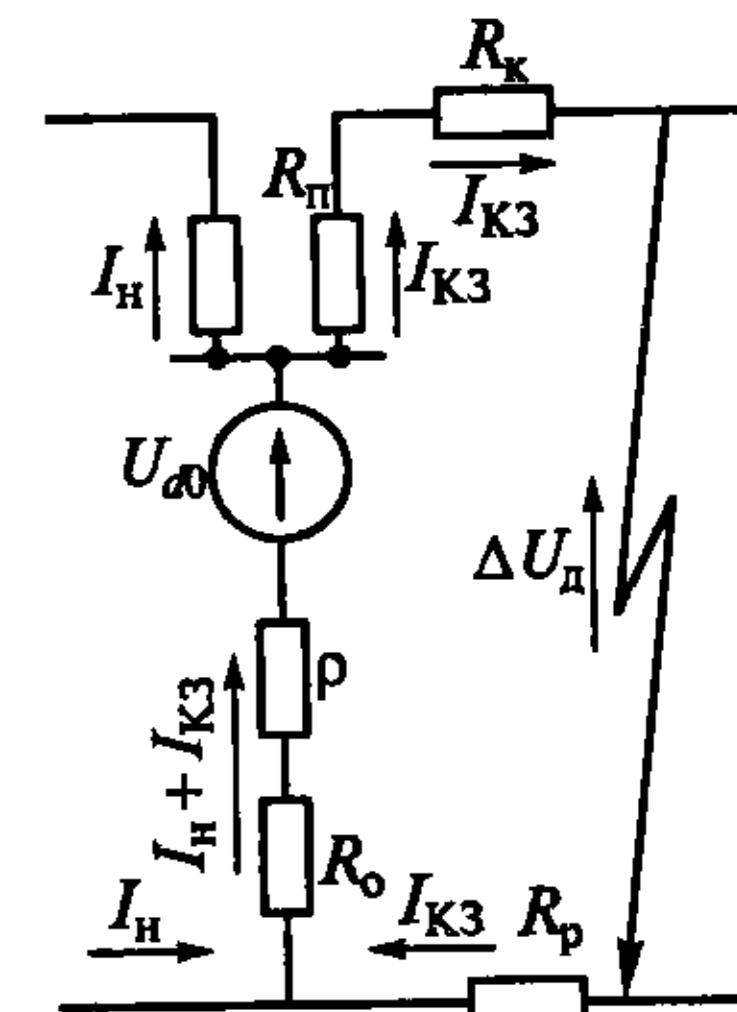
$$Z_p = \sqrt{5 \lg(1/p_{\text{доп}})} - 1,4 - 0,6.$$

Значениям $p_{\text{доп}} = 10^{-5} - 10^{-3}$ соответствует приблизительно от 1—2 до 10—15 случаев в неделю, когда ток линии превышает $I_{\text{р max}}$.

Наиболее точным при определении значения $I_{\text{р max}}$ следует считать метод имитационного моделирования, при котором наиболее полно можно учесть специфические особенности токовых нагрузок разных видов транспорта.

Рис. 5.21. Схема замещения контура КЗ при одностороннем питании:

U_{d0} — напряжение холостого хода подстанции; $I_{\text{н}}$ — ток подстанции от поездов неповрежденных секций; $I_{\text{КЗ}}$ — ток короткого замыкания; ρ — внутреннее сопротивление подстанции; $R_0, R_{\text{п}}$ — сопротивления фидеров; $R_{\text{к}}$ — сопротивление контактной сети; $R_{\text{р}}$ — сопротивление рельсовой сети; $\Delta U_{\text{д}}$ — падение напряжения в дуге



Значение малого тока КЗ можно рассчитать по схеме замещения (рис. 5.21). Для контура КЗ составим следующее уравнение:

$$U_{d0} = (I_{\text{н}} + I_{\text{КЗ}})(\rho + R_0) + (R_{\text{к}} + R_{\text{р}} + R_{\text{п}})I_{\text{КЗ}} + \Delta U_{\text{д}},$$

где U_{d0} — напряжение холостого хода подстанции, В; $I_{\text{н}}$ — ток подстанции от поездов, расположенных на неповрежденных секциях подстанционной зоны, А; $I_{\text{КЗ}}$ — ток КЗ, А; ρ — внутреннее сопротивление подстанции, Ом; $R_0, R_{\text{п}}$ — сопротивления отрицательной и положительной питающих линий (фидеров) соответственно, Ом; $R_{\text{к}}, R_{\text{р}}$ — сопротивления контактной и рельсовой сетей поврежденного участка от подстанции до точки КЗ, Ом; $\Delta U_{\text{д}}$ — падение напряжения в дуге, В.

Если принять ток $I_{\text{н}} = NI_{\text{ном}}$, где N — число рабочих агрегатов; $I_{\text{ном}}$ — номинальный ток одного агрегата, то с учетом возможного снижения питающего подстанцию напряжения на $p, \%$, можно получить

$$U_{d0}(1 - p/100) - I_{\text{ном}}N\rho \approx U_{\text{ном}}(1 - p/100),$$

где $U_{\text{ном}}$ — номинальное напряжение выпрямленного тока. С учетом этой формулы ток КЗ

$$I_{\text{КЗ}} = [U_{\text{ном}}(1 - p/100) - NI_{\text{ном}}R_0 - \Delta U_{\text{д}}] / (\rho + R_0 + R_{\text{п}} + R_{\text{к}} + R_{\text{р}}).$$

При расчетах для городского наземного транспорта нагрузку на неповрежденных участках и падение напряжения в дуге можно не учитывать.

Внутреннее сопротивление подстанции

$$\rho = (U_{d0}/I_{\text{ном}})A(e_{\text{к}}/(100N) + S_{\text{ном}}/S_{\text{КЗ}}),$$

где A — коэффициент, характеризующий наклон внешней характеристики выпрямительного агрегата (для трехфазной мостовой и нулевой с уравнительным реактором схем $A = 0,5$); $S_{\text{ном}}$ — номинальная мощность первичной обмотки трансформатора преобразовательного агрегата, кВ·А; $S_{\text{КЗ}}$ — мощность КЗ на шинах высокого напряжения, кВ·А.

Тяговые сети переменного тока. Сопротивление фидеров по сравнению с сопротивлением контактной сети мало, и при расчетах

удаленных токов КЗ им пренебрегают. Общее сопротивление цепи при металлическом глухом КЗ без учета активных сопротивлений внешней сети и тяговых трансформаторов определяется в комплексном виде:

$$\dot{Z}_{КЗ} = (r_{э.к} + \nu r_{а.р}) l_{КЗ} + j [X_s + X_T/n + (x_{э.к} + \nu x_p) l_{КЗ}],$$

где $r_{э.к}$, $x_{э.к}$ — эквивалентные активная и реактивная составляющие сопротивления контактной сети, Ом/км; $r_{а.р}$, x_p — то же, рельсовой сети; ν — коэффициент, учитывающий шунтирующий эффект грунта; $l_{КЗ}$ — расстояние от подстанции до места КЗ, км; $j = \sqrt{-1}$ — множитель, который служит для изображения комплексных чисел на комплексной плоскости; X_s — реактивное сопротивление системы до вводов тяговой подстанции, Ом; X_T — то же, трансформаторов тяговой подстанции; n — число работающих трансформаторов.

Реактивное сопротивление фазы внешней системы

$$X_s = U_{ш.ном}^2 / S_{КЗ},$$

где $U_{ш.ном}$ — номинальное напряжение на тяговых шинах, кВ; $S_{КЗ}$ — мощность КЗ на вводах подстанции, МВ·А.

Для трансформаторов реактивное сопротивление фазы

$$X_T = e_k U_{ш.ном}^2 / (100 S_{ном} n),$$

где e_k — напряжение КЗ трансформатора, %; $S_{ном}$ — номинальная мощность трансформатора, МВ·А.

При расчете тока КЗ принимают напряжение в контактной сети $U_{к.с} = 26,3$ кВ. Модуль тока КЗ

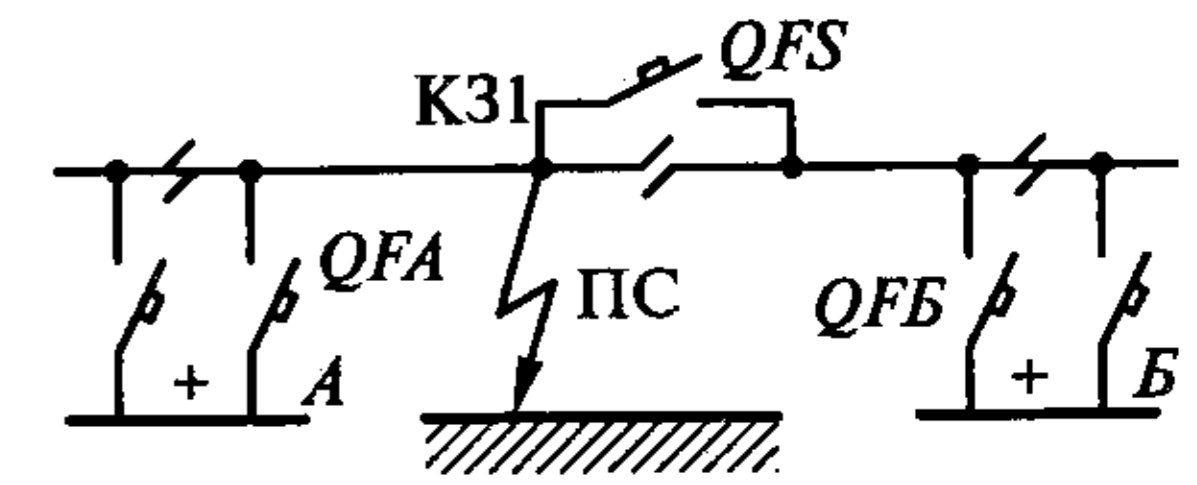
$$I_{КЗ} = U_{к.с} 10^3 / \sqrt{(r_{э.к} + \nu r_{а.р})^2 l_{КЗ}^2 + [X_s + X_T/n + (x_{э.к} + \nu x_p) l_{КЗ}]^2}.$$

Защиты от малых токов короткого замыкания в тяговых сетях постоянного тока. Токовая защита линий постоянного тока быстродействующими выключателями, устанавливаемыми на подстанции, не обеспечивает защиту от малых токов КЗ, так как они соизмеримы с максимальными токами нагрузки. Если же быстродействующие выключатели дополнительно установить на poste секционирования, то можно улучшить защитные характеристики, особенно если применить блокировку быстродействующих выключателей подстанции и поста. Защита посредством постов секционирования широко применяется на железнодорожном транспорте, работающем как на постоянном, так и на переменном токе. Схемы для переменного тока будут рассмотрены далее.

Защита постами секционирования. Схема защиты однопутного участка при его двустороннем питании приведена на рис. 5.22.

Рис. 5.22. Схема однопутного участка с постом секционирования:

A, B — тяговые подстанции; $K31$ — точка короткого замыкания; $ПС$ — пост секционирования; QFS — выключатель поста; QFA, QFB — выключатели подстанций A и B



Уставка выключателя поста QFS может быть принята ниже уставок выключателей подстанций QFA и QFB . Если представить, что нагрузка секции между подстанциями A и B равномерно распределенная, то ток поста от нагрузки был бы равен нулю при равенстве напряжений подстанций.

Селективность (избирательность) защиты обеспечивается тем, что выключатель поста QFS отключается раньше, чем нарастающий ток КЗ достигает значения уставки выключателя подстанции. Например, при замыкании в точке $K31$ сначала срабатывает выключатель QFS , выключатель QFB срабатывать не успевает, выключатель QFA отключается, т. е. поврежденный участок отключается с двух сторон.

На постах секционирования многопутных участков обычно применяют быстродействующие выключатели направленного действия, что дополнительно повышает надежность работы и облегчает выбор уставок. Схема поста секционирования (ПС) двухпутного участка приведена на рис. 5.23. При использовании выключателей поста $QF1 - QF4$ направленного действия они должны срабатывать при направлении тока от шины поста к контактной сети, что показано стрелкой. При замыкании, например, в точке $K31$ первым

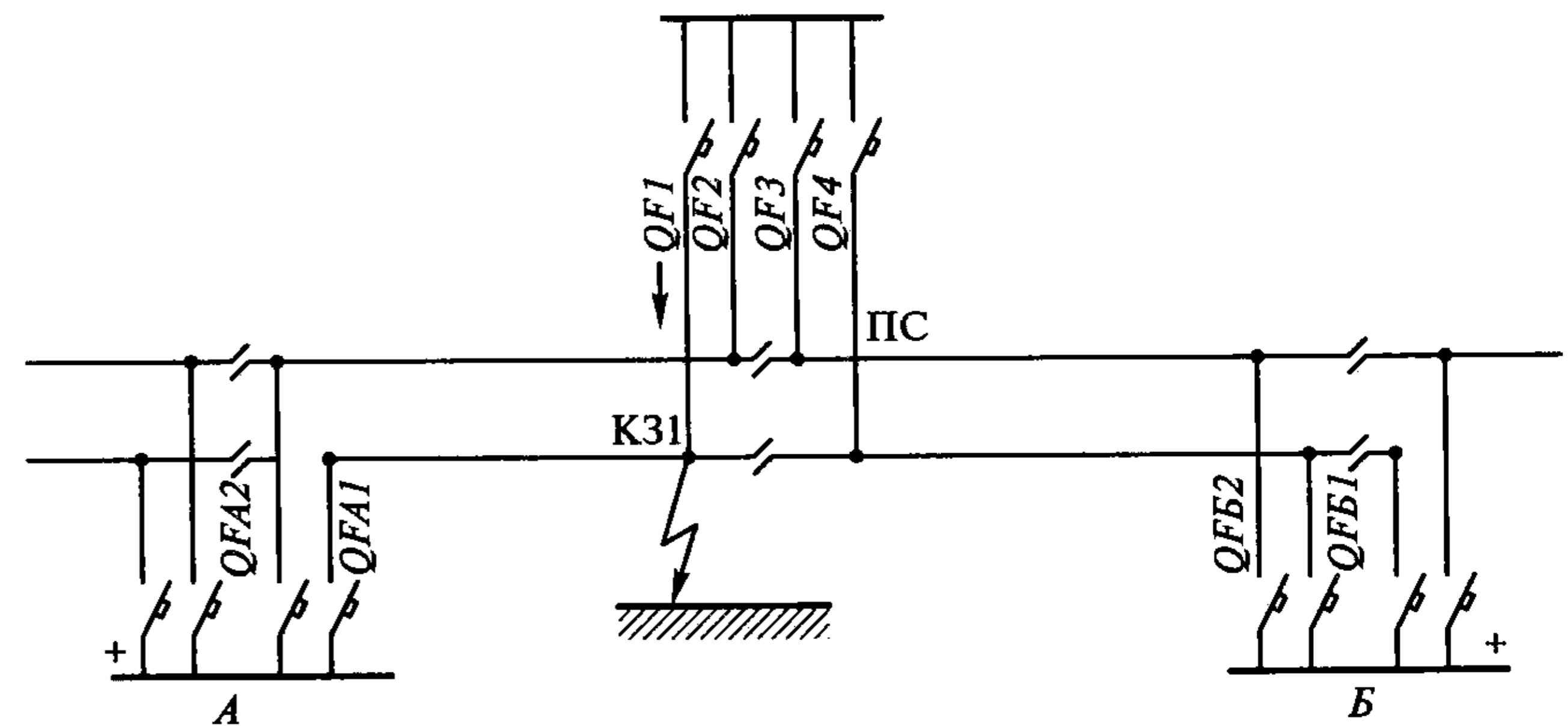


Рис. 5.23. Схема двухпутного участка с постом секционирования (ПС): A, B — тяговые подстанции; $K31$ — точка короткого замыкания; $QFA1, QFA2$ — выключатели подстанции A для разных путей; $QFB1, QFB2$ — то же, для подстанции B ; $QF1 - QF4$ — четыре выключателя направленного действия в ПС

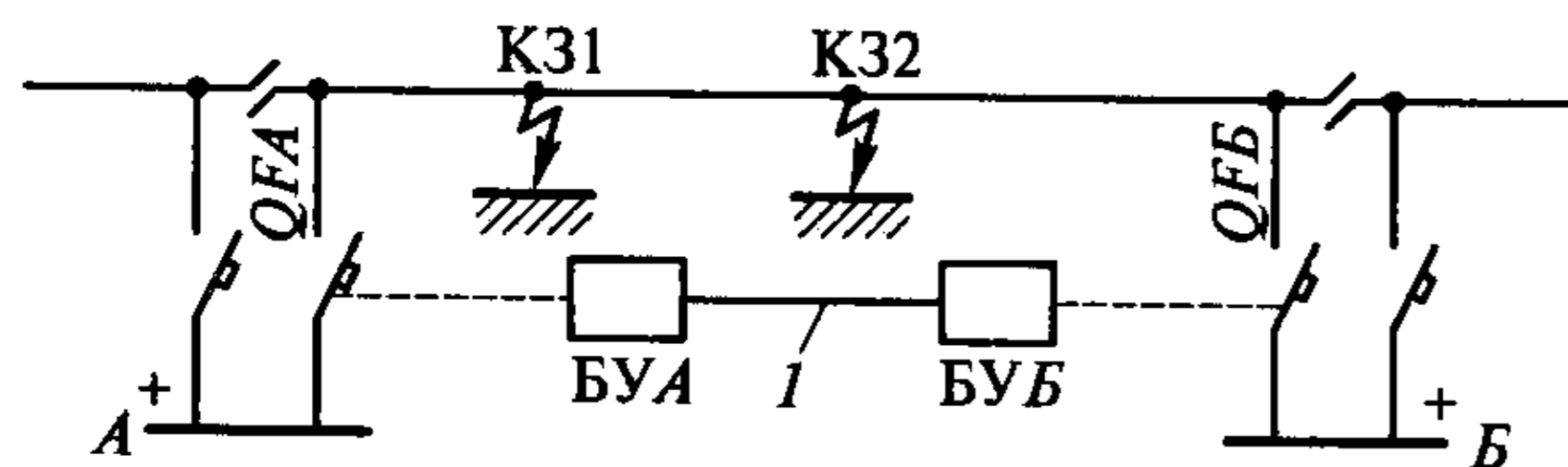


Рис. 5.24. Схема блокировки быстродействующих выключателей:

I — линия связи; A, B — тяговые подстанции; $K31, K32$ — точки коротких замыканий; QFA, QFB — выключатели подстанций A и B ; $БУА, БУБ$ — блокирующие устройства выключателей подстанций A и B

должен отключиться быстродействующий выключатель $QF1$, так как ток через него примерно в три раза больше тока через остальные выключатели и совпадает с направлением, указанным стрелкой. Затем должен сработать быстродействующий выключатель подстанции $QFA1$.

Защита с применением блокировки выключателей питающих линий (фидеров). При такой защите отключение одного из фидерных выключателей приводит к отключению второго выключателя, питающего секцию с противоположной стороны (рис. 5.24) вне зависимости от того, достиг ли протекающий через него ток значения уставки. Например, при коротком замыкании в точке $K31$ отключается быстродействующий выключатель QFA , сигнал поступит на блокирующее устройство $БУА$, а далее по линии связи I — на аналогичное устройство $БУБ$ соседней подстанции, что приведет к отключению быстродействующего выключателя QFB .

Наиболее неблагоприятный режим для защиты будет при КЗ в средней части участка (точка $K32$). Если в этой точке установить пост секционирования с двумя выключателями, то можно попарно сблокировать быстродействующие выключатели поста и подстанций. Блокировка выключателей применяется на метрополитенах, где прокладка линии связи не представляет больших трудностей.

Защита по скорости нарастания или скачку тока. Общая схема замещения устройства, иллюстрирующая этот принцип, приведена на рис. 5.25. Использован датчик тока TA , первичная обмотка которого выполнена в виде шины, по которой протекает ток i_n питающей линии (фидера), а вторичная обмотка включена в изме-

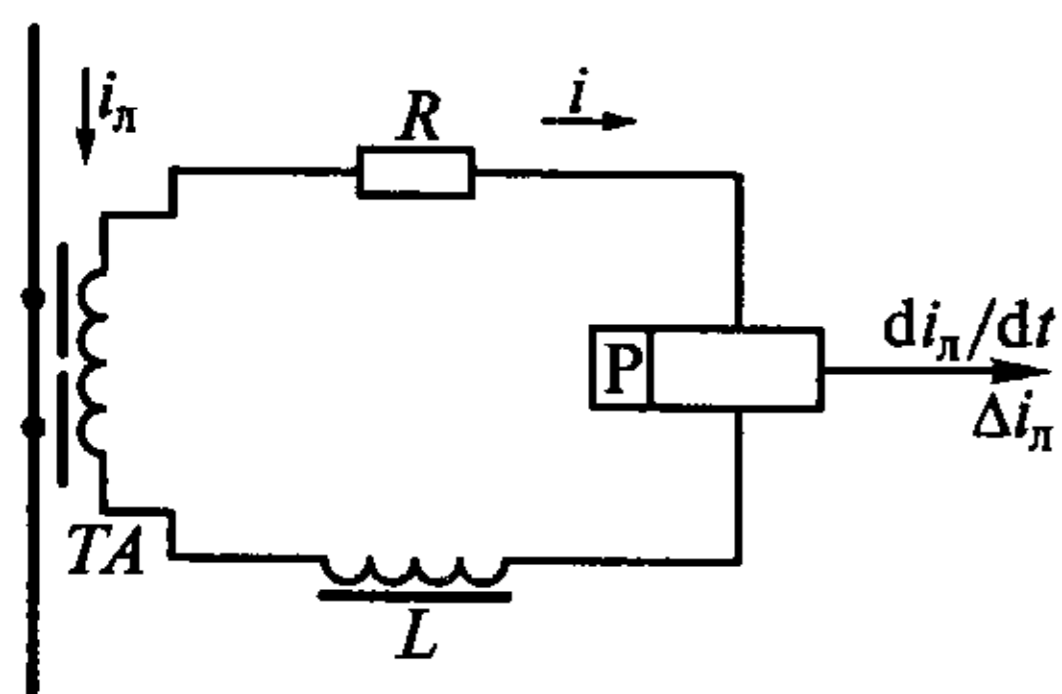


Рис. 5.25. Схема токовой защиты по скорости изменения тока и по броску тока:

P — защитное реле; TA — датчик тока; R — активное сопротивление измерительного контура; L — индуктивность контура; i — ток измерительного контура; i_n — ток фидера; di_n/dt — скорость изменения тока фидера i_n во времени t ; Δi_n — скачок тока линии

рительный контур. Сопротивление R и индуктивность L измерительного контура приняты с учетом обмотки поляризованного токового реле. Магнитопровод TA должен иметь воздушный зазор, чтобы исключить насыщение током i_n . Для измерительного контура справедливо уравнение

$$Ri + L(di/dt) = M(di_n/dt)$$

или

$$i + T(di/dt) = (M/R)(di_n/dt),$$

где i — ток измерительного контура; T — постоянная времени измерительного контура, $T = L/R$; M — коэффициент взаимной индукции между шиной и вторичной обмоткой TA .

Если постоянная времени T мала, то

$$i \approx (M/R)(di_n/dt),$$

т. е. защитное устройство реагирует на скорость изменения тока фидера. При большом значении T справедливо соотношение

$$T(di/dt) \approx (M/R)(di_n/dt)$$

или

$$di = (M/RT)di_n,$$

откуда получаем

$$i = C \int_{i_{n1}}^{i_{n2}} di_n.$$

В окончательном виде

$$i = C(i_{n2} - i_{n1}) = C\Delta i_n,$$

где C — постоянная, зависящая от параметров измерительного контура; i_{n1}, i_{n2} — токи питающей линии в начале и в конце контролируемого переходного процесса; Δi_n — скачок тока линии.

Скачок тока при КЗ обычно превышает скачок тока нагрузки. Скорость же изменения тока при удаленном КЗ часто бывает соизмерима со скоростью нарастания тока нагрузки из-за значительного индуктивного сопротивления контура тяговой сети. В связи с этим защита по скачку тока и ее модификации считаются более надежными. Часто эта группа защит носит название токово-импульсные защиты. Практическая реализация этого принципа осуществляется с помощью индуктивного шунта или реле дифференциальный шунт (РДШ). Поляризованные быстродействующие выключатели типа ВАБ-43 снабжены индуктивными шунтами, представляющими собой шину со стальными пакетами (шайбами) из трансформаторной стали, включенную

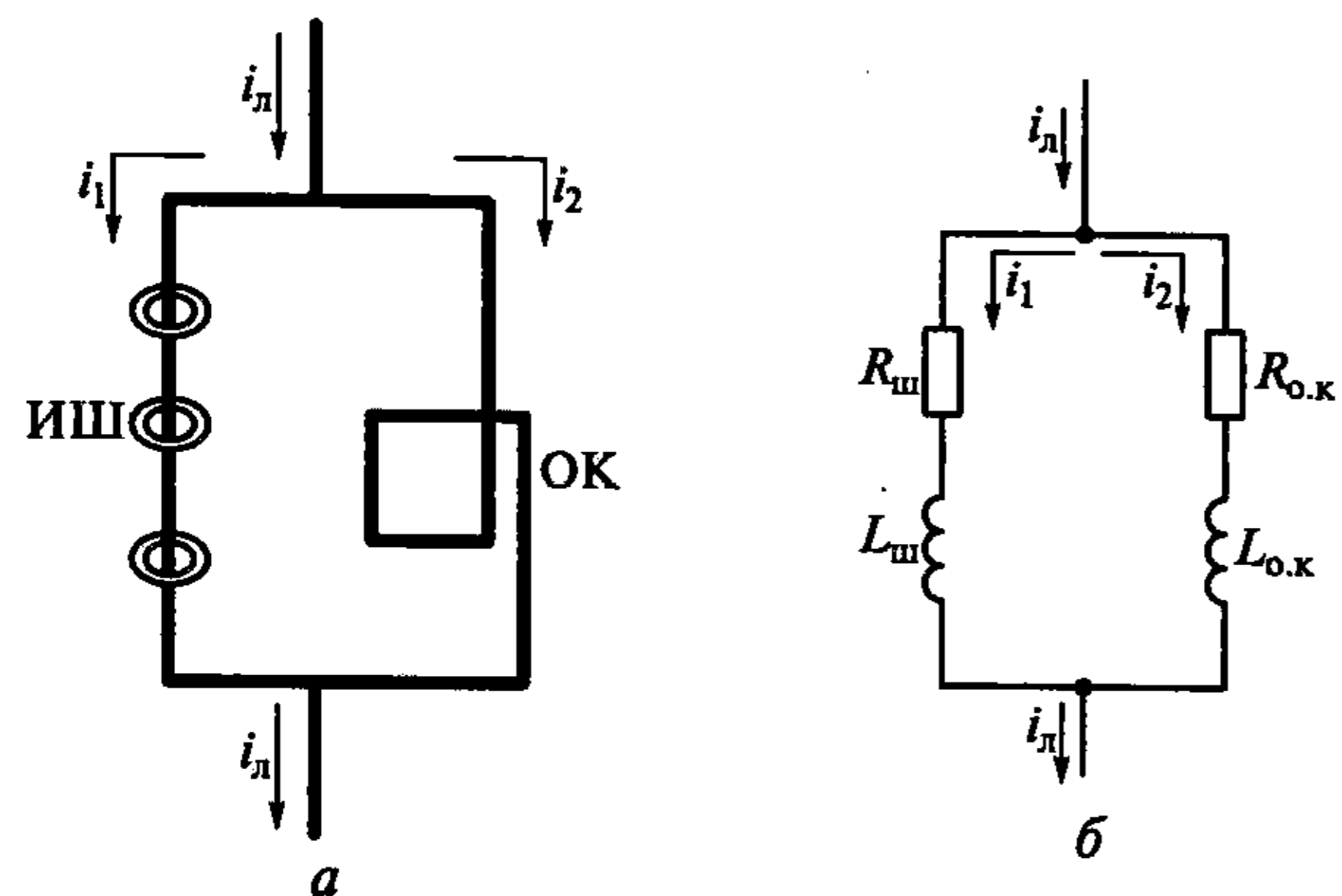


Рис. 5.26. Условный вид (а) и схема замещения (б) быстродействующего выключателя с индуктивным шунтом ИШ:

ОК — отключающая катушка выключателя; $i_{л}$ — ток питающей линии (фидера); i_1 — ток индуктивного шунта; i_2 — ток отключающей катушки; $R_{ш}$, $L_{ш}$ — активное сопротивление и индуктивность шунта; $R_{о.к}$, $L_{о.к}$ — активное сопротивление и индуктивность отключающей катушки

параллельно размагничивающему витку быстродействующего выключателя. Схема замещения быстродействующего выключателя с индуктивным шунтом приведена на рис. 5.26. На рис. 5.26, а условно показан индуктивный шунт ИШ в виде проводника с ферромагнитными шайбами и виток шины отключающей катушки быстродействующего выключателя. На рис. 5.26, б показано разветвление тока питающей линии $i_{л}$ на две ветви. При неизменном токе линии $i_{л}$ токи i_1 и i_2 обратно пропорциональны сопротивлениям ветвей. При возрастании тока линии в случае КЗ или перегрузки происходит перераспределение долей тока из-за действия ЭДС самоиндукции шунта и катушки. Шунт обеспечивает выполнение условия $L_{ш} \gg L_{о.к}$, поэтому в переходном режиме большая часть тока вытесняется в катушку, а отключение быстродействующего выключателя будет зависеть не только от значения тока линии, но и от характера протекания переходного процесса.

Неполяризованные быстродействующие выключатели могут быть укомплектованы реле РДШ-II (рис. 5.27), действие которого схоже с работой индуктивного шунта. Ток линии $i_{л}$ разветвляется по двум шинам 5 и 6, заведенным встречно в магнитопровод 7 реле. На шину меньшего сечения 6 надеты ферромагнитные пакеты 2, увеличивающие индуктивность ветви. При отсутствии тока линии подвижный якорь 4 оттянут вверх пружиной 3, а рабочие контакты 1 замкнуты. Через них получает питание управляющая катушка К быстродействующего выключателя 8, защищающего линию.

При небольшом неизменном токе линии $i_{л}$ большая его часть протекает по шине 5, имеющей меньшее сопротивление, чем шина 6, ток которой размагничивает сердечник реле. При резком возрастании тока линии ток i_2 шины 5 увеличивается в большей степени, чем ток i_1 шины 6, за счет большей встречной ЭДС индукции шины 6. Размагничивающий эффект шины 6 относительно снижается, магнитный поток в сердечнике возрастает. При определенном значении потока в сердечнике якорь 4 реле преодолевает действие пружины и, притягиваясь к сердечнику, разрывает контакты 1, через которые получает питание управляющая катушка К выключателя 8. Выключатель сработает, отключая ток линии.

Защите с реле РДШ-II присущи два основных недостатка. Первый связан с тем, что при больших токах линии, предшествующих переходному процессу, значение скачка тока, вызывающего срабатывание реле, снижается, что может привести к ложным срабатываниям при пуске поезда. Второй недостаток заключается в том, что реле РДШ-II не различает отдельных быстро следующих один за другим скачков тока, а воспринимает их как один большой скачок, что объясняется большой собственной постоянной времени реле, равной 0,34 с. Это также может вызвать ложные срабатывания при пуске поезда. На скачки тока с постоянной времени большей, чем 0,34 с, реле не реагирует, т. е. воспринимает их как установившийся ток. Реле РДШ-II используются в системе электропитания метрополитена.

В связи с трудностью различения изменений тока по скорости нарастания и по величине скачка тока, которые могут несколько различаться при пуске подвижного состава и при КЗ, перспективными следует считать многопараметрические защиты, в кото-

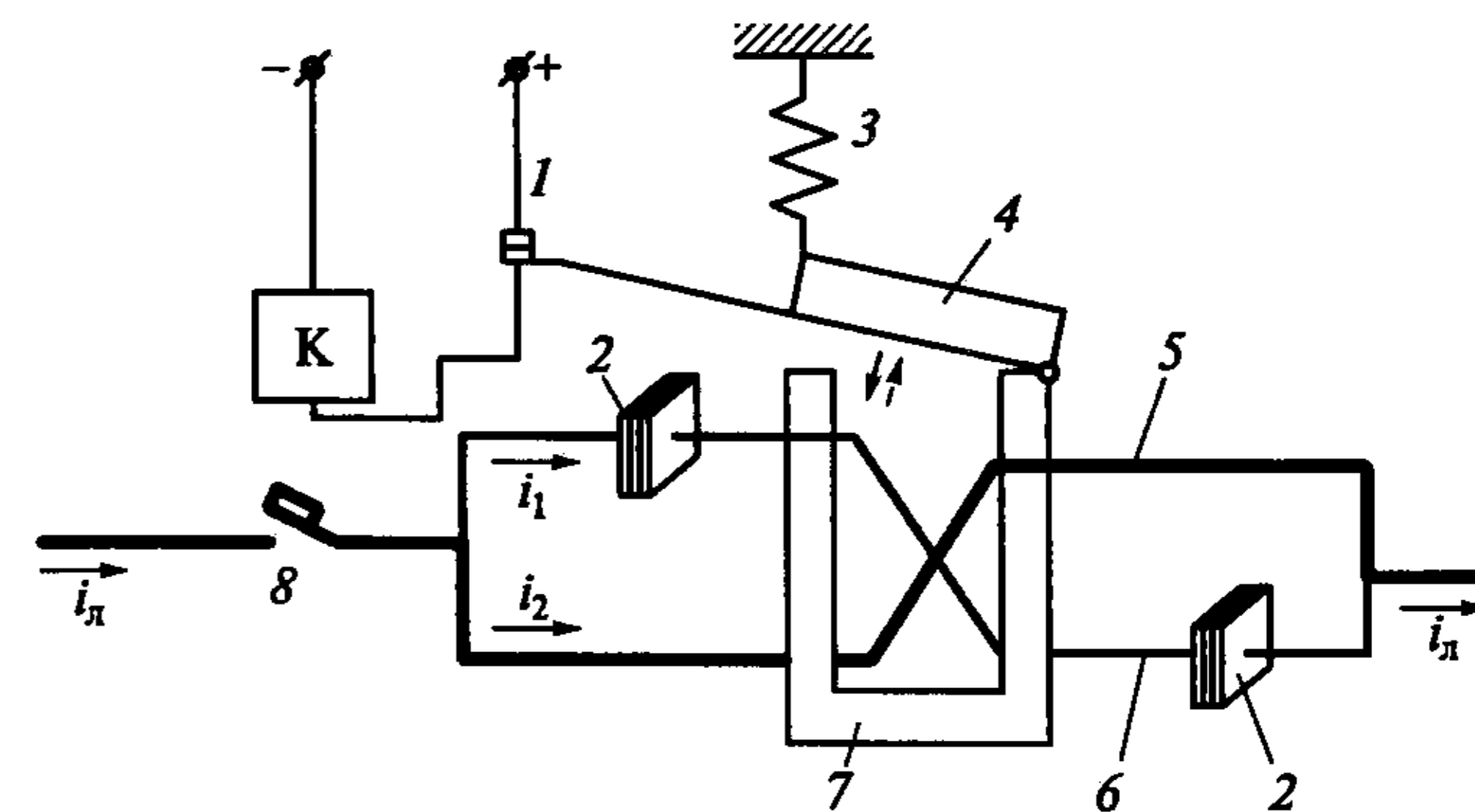


Рис. 5.27. Схема реле РДШ-II:

1 — контакты реле; 2 — ферромагнитные пакеты; 3 — пружина; 4 — якорь реле; 5, 6 — шины с разным сопротивлением; 7 — магнитопровод реле; 8 — выключатель; К — управляющая катушка выключателя; $i_{л}$ — ток питающей линии (фидера); i_1 , i_2 — токи ветвей

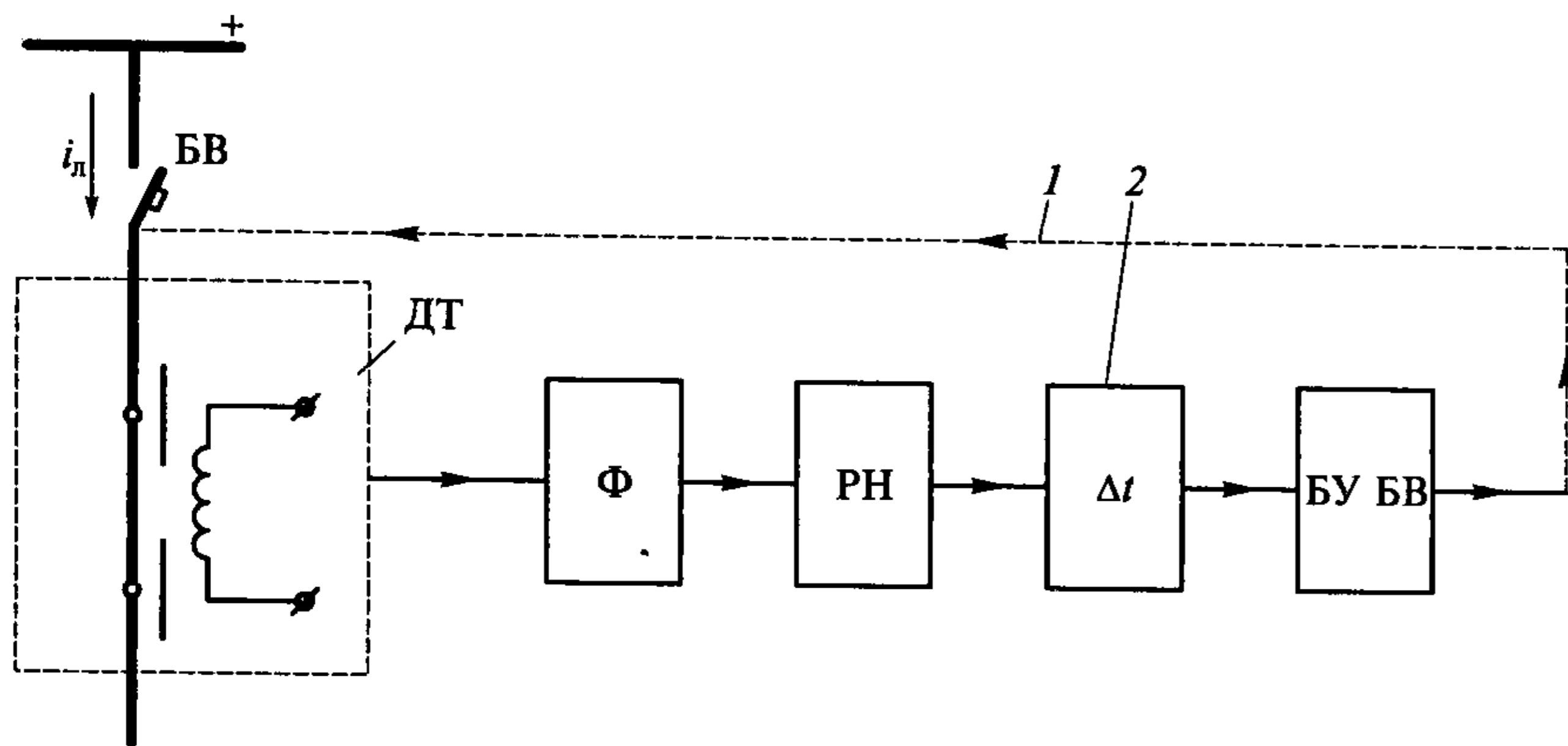


Рис. 5.28. Структурная схема защиты по длительности нарастания тока: 1 — линия передачи сигнала на отключение; 2 — таймер; ДТ — датчик тока; БВ — быстродействующий выключатель; Ф — фильтр; РН — реле напряжения; БУ БВ — блок управления БВ; Δt — время уставки таймера; i_n — ток питающей линии

рых отмеченные показатели используются в качестве одного из контролируемых параметров. Примером может служить защита по длительности нарастания тока, используемая на метрополитене (рис. 5.28).

Датчик тока ДТ включен в линию, ток i_n которой контролируется. Конструкция датчика аналогична используемой в схеме рис. 5.25. Со вторичной обмотки датчика снимается напряжение, пропорциональное di_n/dt , и подается на фильтр Ф (см. рис. 5.28), и далее на пороговый элемент — реле напряжения РН. Фильтр Ф снижает уровень помех в информационном сигнале. Электронное реле напряжения РН срабатывает, если уровень сигнала после фильтра Ф превышает уставку РН. Если информационный сигнал по длительности превысит время Δt уставки таймера 2, то поступит сигнал на выходной элемент — блок управления БУ БВ и последует команда по линии 1 передачи сигнала на отключение БВ. Указанное устройство является двухпараметрическим, так как контролирует скорость изменения тока защищаемой линии и длительность переходного процесса, который более продолжителен при возникновении КЗ на линии, чем при пуске ПС.

Линейные защиты. К линейным относят защиты, устанавливаемые в середине участка тяговой сети, получающей питание от двух подстанций. Линейные защиты требуют наличия линии связи между серединой участка и подстанциями, что обуславливает их применение на метрополитене, могут выполняться на основе тока или напряжения, в связи с чем бывают токовые и потенциальные.

Схема токовой линейной защиты представлена на рис. 5.29. В средней части участка, питаемого с двух сторон от подстанций А

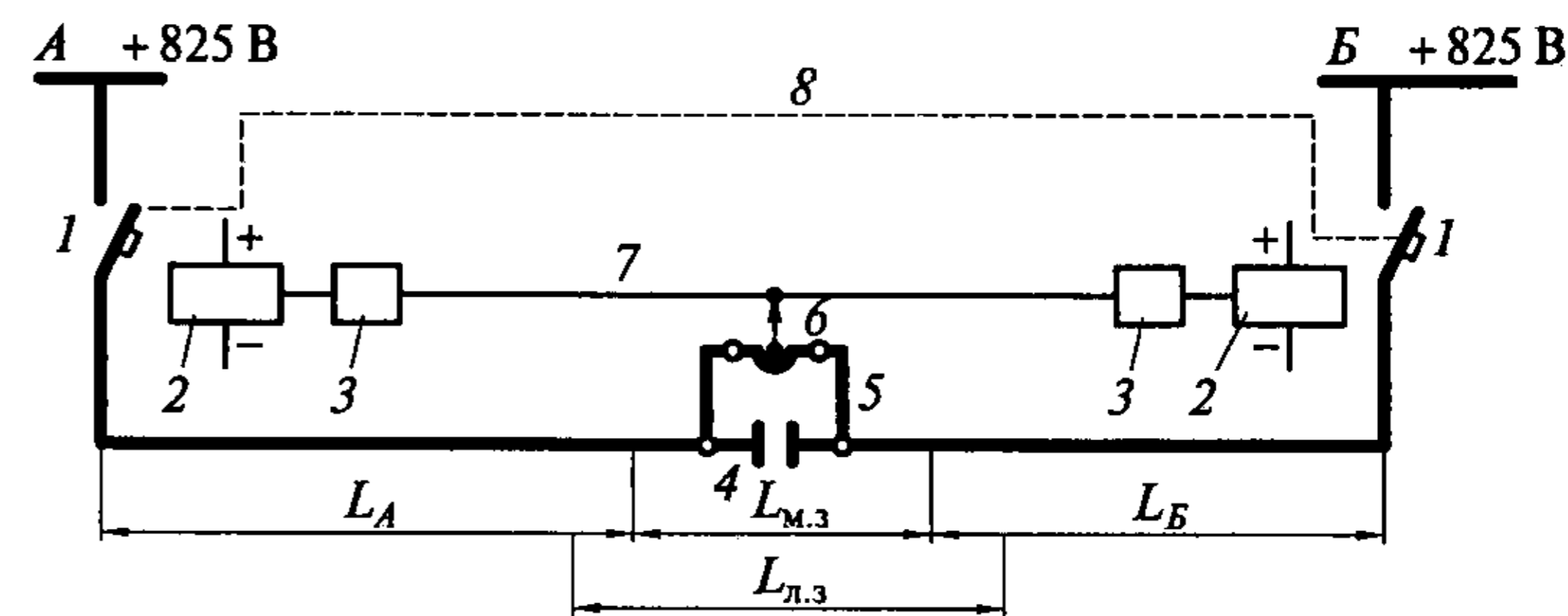


Рис. 5.29. Схема токовой линейной защиты:

1 — быстродействующий выключатель БВ; 2 — катушка отключения выключателей; 3 — промежуточное реле; 4 — секционный изолятор; 5 — переключатель; 6 — реле РДШ-II; 7 — линия связи; 8 — линия блокирования выключателей; L_A , L_B — зоны, защищаемые БВ; $L_{л.з}$ — зона, защищаемая линейной защитой; $L_{м.з}$ — «мертвая зона» при отсутствии линейной защиты; А, В — тяговые подстанции

и В, выполнен перекрываемый токораздел — секционный изолятор 4, шунтируемый кабельной переключкой 5 или шинным соединителем, в цепь которого включен токовый датчик — реле 6. Сигнал с датчика поступает по линиям связи 7 на релейные блоки, содержащие токовые и промежуточные 3 реле.

При превышении сигналом с датчика уставки токового реле в блоке происходит срабатывание этого реле: его блок-контакты включают вспомогательное промежуточное реле 3, которое воздействует на катушки 2 линейных БВ 1. Одновременно используется взаимное блокирование линейных выключателей по линии 8.

Рассмотренная токовая линейная защита принципиально не отличается от защиты с постом секционирования. На рис. 5.29 показаны зоны L_A и L_B , защищаемые быстродействующими выключателями 1, «мертвая зона» $L_{м.з}$ при защите только БВ и зона $L_{л.з}$, защищаемая линейной защитой.

В переключку 5 может быть включено реле РДШ-II. В этом случае защиту называют токовой импульсной. Блоки содержат тогда только промежуточные реле, так как РДШ-II выполняет функции датчика и токового реле.

Этот вариант защиты обладает повышенной чувствительностью по сравнению с токовой линейной.

Потенциальная линейная защита. Данный вид защиты, основанный на измерении напряжения между контактным рельсом и ходовыми рельсами в середине участка, используется на метрополитене. Схема защиты приведена на рис. 5.30. Датчиком является реле минимального напряжения 4, установленное в средней части участка. Наименьшее напряжение при тяговой нагрузке в точке размещения реле должно быть выше напряжения уставки. При КЗ на линии напряжение в этой точке становится ниже уставки реле, оно срабатывает и по линии 5 подает команду на релейный блок,

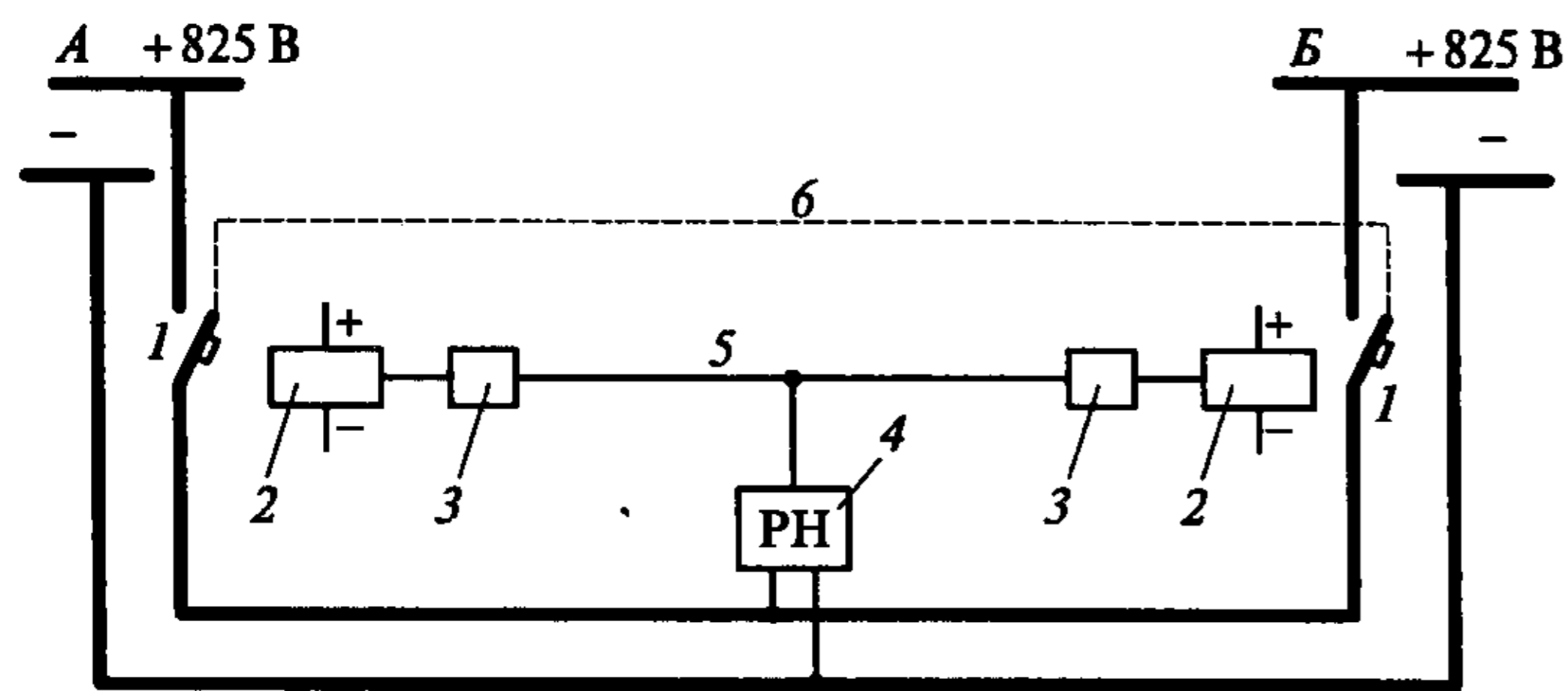


Рис. 5.30. Схема потенциальной линейной защиты:

1 — быстродействующие выключатели БВ; 2 — катушки отключения выключателей; 3 — промежуточные реле; 4 — реле напряжения; 5 — линия подачи сигнала на выключение БВ; 6 — линия блокирования БВ; А, Б — тяговые подстанции

содержащий промежуточное реле 3, которое своими контактами разрывает цепь питания катушек 2 управления БВ. По линии 6 осуществляется взаимное блокирование БВ подстанций А и Б. Уставка реле напряжения РН должна быть выше падения напряжения в электрической дуге, которое для условий метрополитена может достигать 200 В.

Токовременные защиты. На городском наземном электротранспорте широко используются токовременные защиты. На рис. 5.31 показана схема защиты с использованием токовых реле и реле времени. По обмоткам токовых реле $KA1$ и $KA2$ протекает контролируемый ток линии. Контакты этих реле включают реле времени $KT1$ и $KT2$. При срабатывании любого из этих реле включается исполнительный элемент ИЭ, отключающий линию. Меньшему току уставки должно соответствовать большее значение выдержки

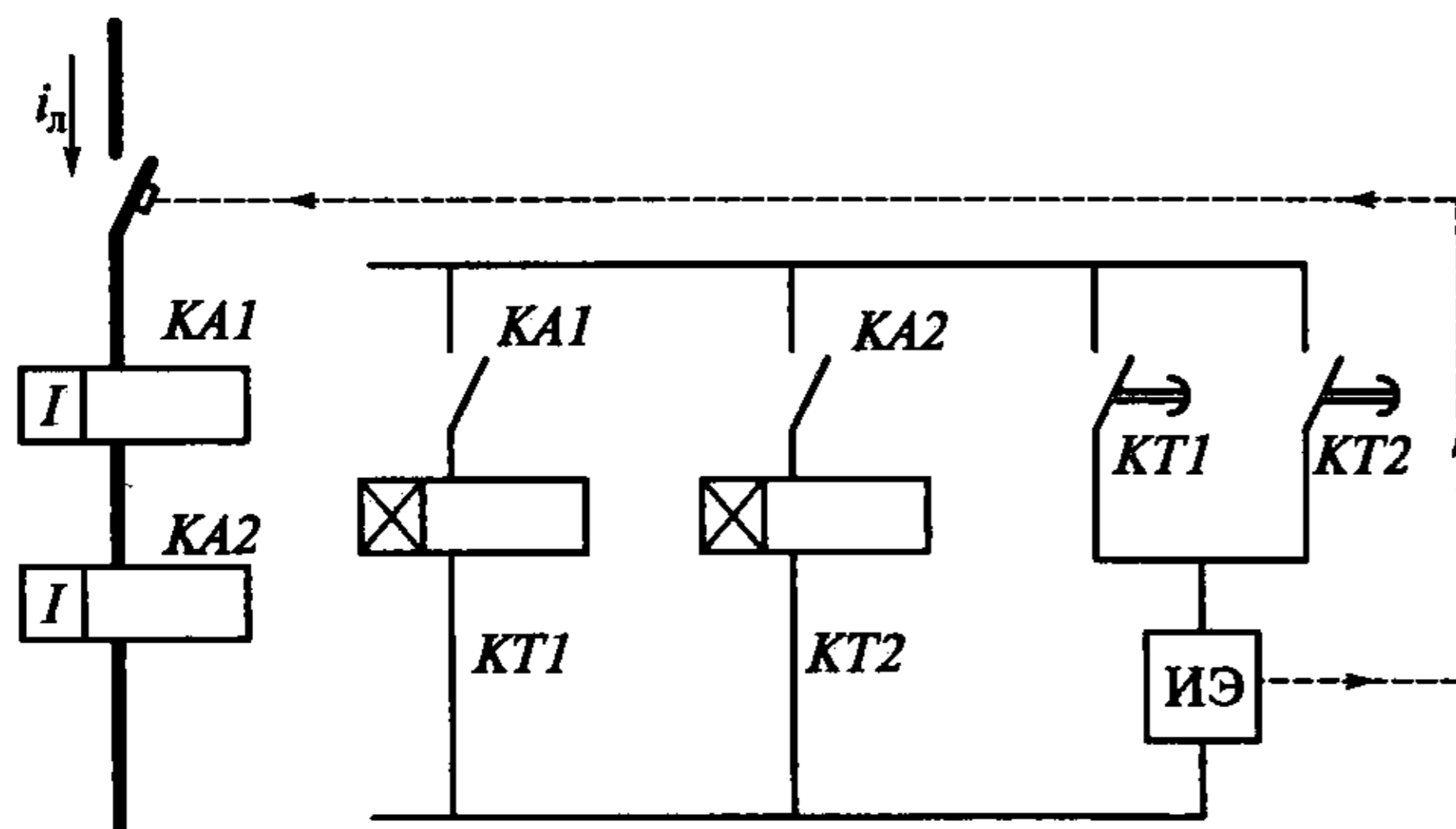


Рис. 5.31. Схема токовременной защиты на релейных элементах:

$KA1$, $KA2$ — токовые реле; $KT1$, $KT2$ — реле времени; ИЭ — исполнительный элемент; i_n — ток питающей линии (фидера)

времени. Недостатком защиты является то, что она не учитывает температуры провода в момент перед включением токового реле, так как не содержит элементов памяти.

Более совершенной является интегральная токовременная защита. Устройство содержит датчик тока ДТ линии и функциональный преобразователь действующего значения этого тока в напряжение, которое подается на моделирующую RC -цепочку, параметры которой подобраны таким образом, что напряжение заряда конденсатора изменяется по закону, соответствующему кривой нагревания контактного провода при протекании по нему контролируемого тока. Параллельно конденсатору C включается разрядный резистор $R1$, значение которого подобрано таким, что постоянная $R1C$ -разряда моделирует температурную кривую остывания провода.

Если напряжение на конденсаторе достигает значения уставки, соответствующего предельно допустимой температуре контактного провода, то вырабатывается сигнал на отключение линии.

Наиболее точные результаты слежения за температурой контактного провода получают при использовании цифровых систем токовременной защиты (рис. 5.32). Напряжение с датчика тока ДТ, контролирующего ток защищаемой линии, поступает на аналого-цифровой преобразователь АЦП, которым преобразуется в цифровой код. Цифровой сигнал поступает на вход функционального блока ФБ, выполненного на базе микропроцессора, в памяти которого заложена программа решения дифференциального уравнения теплового состояния однородного твердого тела с бесконечно большой теплопроводностью (контактного провода), имеющего место при определенных условиях нагревания и остывания. Изменение этих условий может быть задано оператором или автоматически через блок управления БУ, например, от датчика температуры окружающей среды. С выхода ФБ поступает сигнал на исполнительный блок

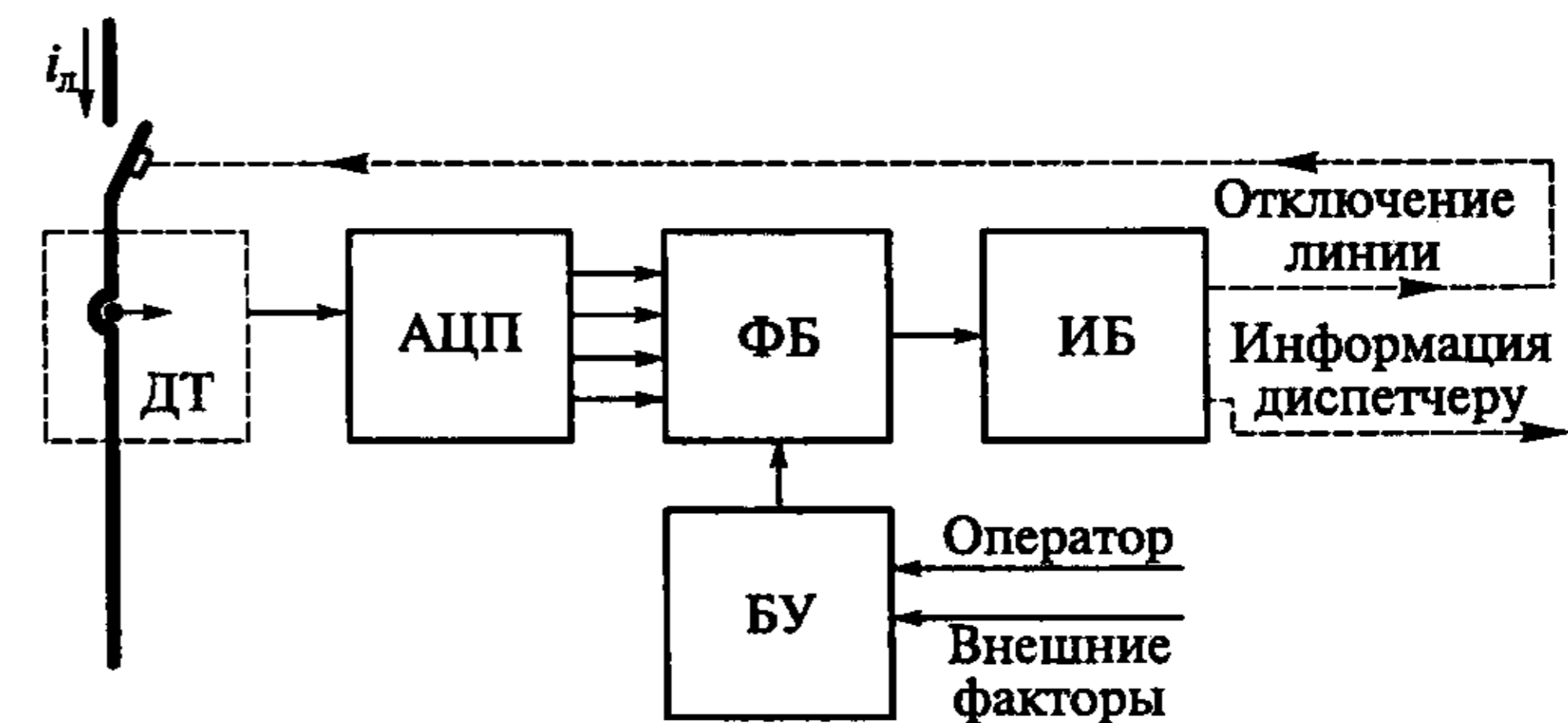


Рис. 5.32. Структурная схема цифровой токовременной защиты:

ДТ — датчик тока; АЦП — аналого-цифровой преобразователь; ФБ — функциональный блок; БУ — блок управления; ИБ — исполнительный блок; i_n — ток питающей линии

ИБ о достижении предельно допустимой температуры провода, блок ИБ формирует команду на отключение линейного выключателя.

Общим недостатком токовременных защит является отсутствие быстродействия.

Особенности защиты в тяговых сетях переменного тока. Селективность защиты обеспечивается за счет применения максимальной токовой защиты (МТЗ) в сочетании с токовой отсечкой. Максимальная токовая защита выполняется с выдержкой времени 0,4...0,6 с по аналогии с токовременной защитой на постоянном токе. Уставка МТЗ выбирается так, чтобы в случае КЗ в удаленной точке ток КЗ превышал уставку в K_q раз (здесь K_q — коэффициент чувствительности защиты, см. формулу (5.58)).

Уставку токовой отсечки принимают выше значения тока КЗ, возникающего в удаленной точке. Токовая отсечка работает без выдержки времени. Зона действия токовой отсечки меньше длины защищаемого участка, поэтому она отключает наиболее мощные КЗ, возникающие вблизи подстанции, а также страхует выключатели электровозов, находящихся около подстанции.

Защита постами секционирования. Принципиально схема поста секционирования аналогична системе постоянного тока, однако на переменном токе не могут быть использованы поляризованные выключатели. Поэтому для управления высоковольтными выключателями переменного тока используют максимальную токовую направленную защиту, структурная схема которой приведена на рис. 5.33. Защита содержит измерительные трансформаторы тока TA и напряжения TV , информация с которых поступает на пороговый элемент 1 по току и на фазовый определитель 2, который реагирует на взаимное расположение векторов тока

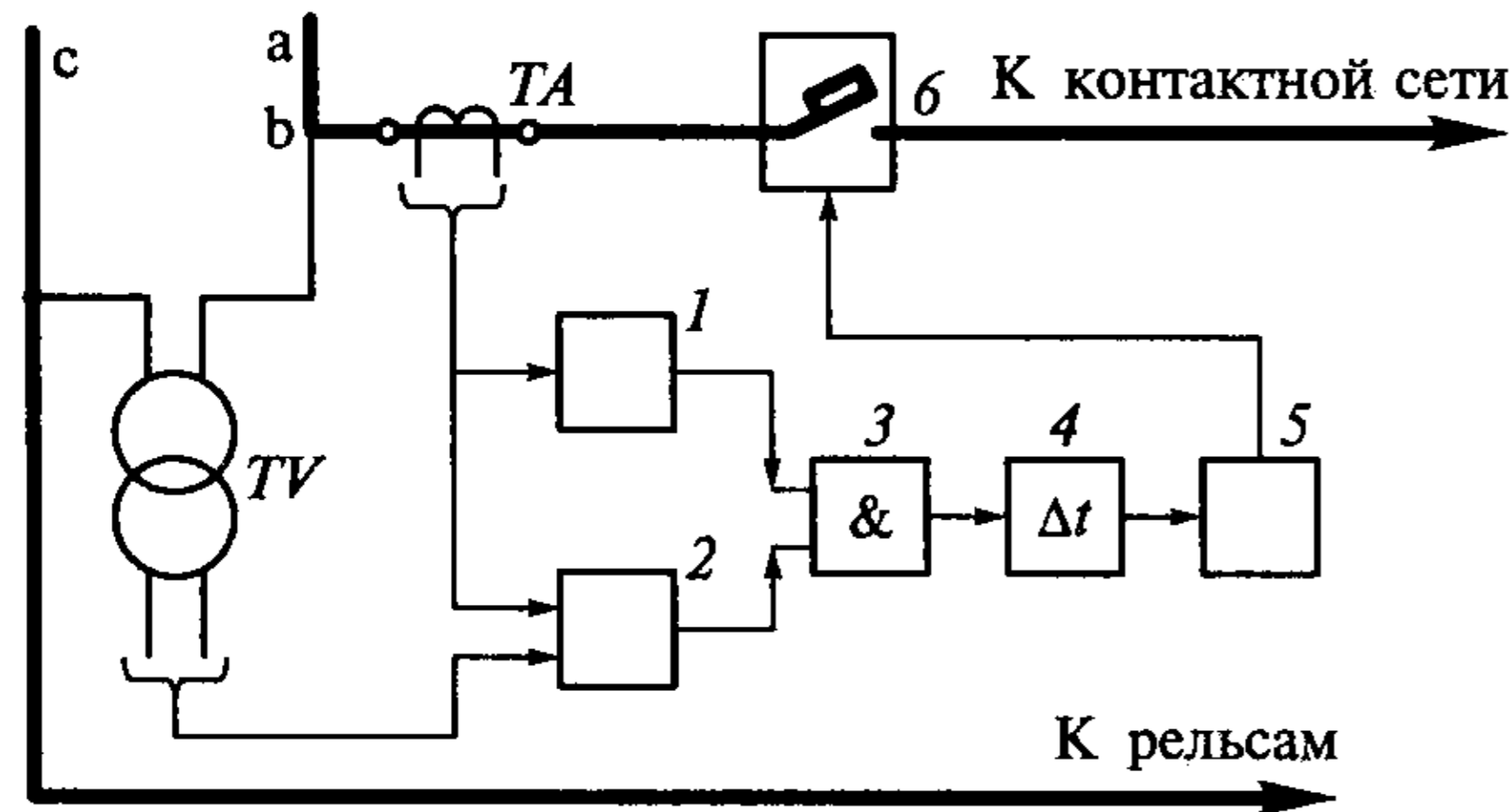
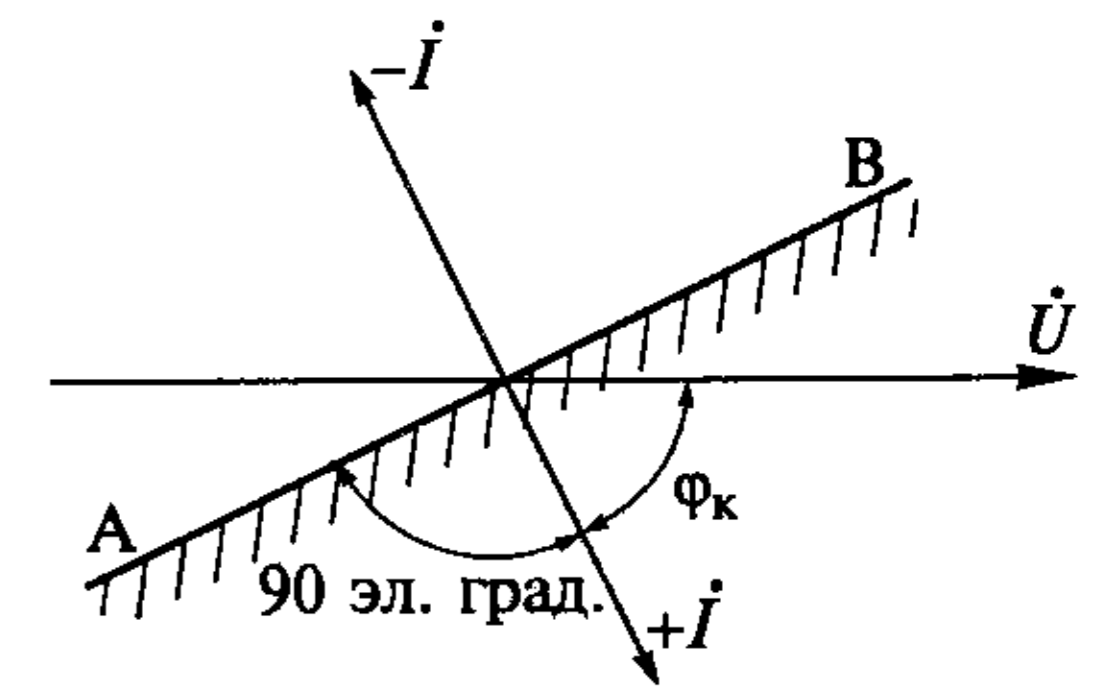


Рис. 5.33. Структурная схема максимальной токовой направленной защиты:

1 — пороговый элемент; 2 — фазовый определитель; 3 — логический элемент «И»; 4 — таймер задержки времени Δt ; 5 — выходное устройство; 6 — выключатель; TA — трансформатор тока; TV — трансформатор напряжения; а, б, с — фазы вторичной обмотки

Рис. 5.34. Векторная диаграмма максимальной токовой направленной защиты: \dot{U} — вектор напряжения; \dot{I} — вектор тока; φ_k — фазовый угол; АВ — фазовая плоскость



и напряжения, т. е. контролирует направление потока мощности. Выходы элементов 1 и 2 соединены с логическим элементом «И» 3, с выхода которого сигнал поступает на таймер 4 задержки времени. При срабатывании таймера подается сигнал на выходное устройство 5, вызывающее срабатывание высоковольтного выключателя 6.

Описанное устройство защиты воздействует на выключатель 6 только при взаимном расположении векторов тока \dot{I} и напряжения \dot{U} , обозначенном на рис. 5.34. Область срабатывания находится ниже фазовой плоскости АВ. Если направление потока мощности изменяется, то вектор тока занимает положение вектора $-\dot{I}$, при котором реле мощности не срабатывает.

Электрическая схема поста секционирования двухпутного участка приведена на рис. 5.35. Выключатели 4—7 соединены общей

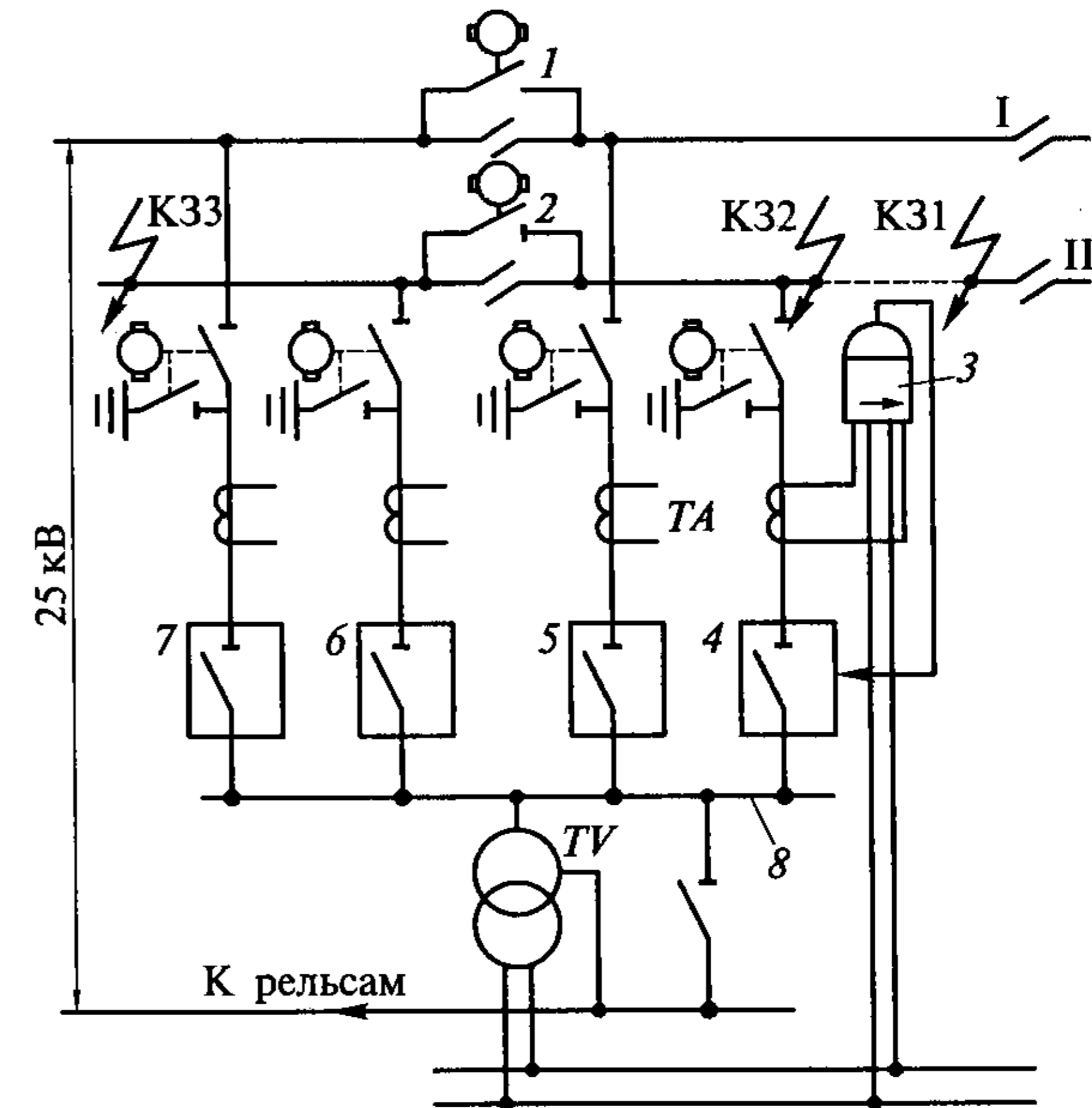


Рис. 5.35. Схема поста секционирования двухпутного участка тяговой сети переменного тока:

1, 2 — разъединители; 3 — комплект защиты; 4—7 — выключатели; 8 — шина; I, II — контактная сеть смежных путей; К31, К32, К33 — возможные точки КЗ; TA — трансформатор тока; TV — трансформатор напряжения

шиной 8. Максимальная токовая направленная защита 3 получает питание от трансформаторов напряжения TU и тока TA . Комплект защиты 3 действует на отключение выключателя 4, остальные выключатели имеют аналогичные комплекты. Трансформатор напряжения TU может быть общим. При коротком замыкании в любой точке КЗ, КЗ2 секции пути II, контролируемой выключателем 4, взаимное расположение векторов тока и напряжения вызывает срабатывание защиты 3 и отключение выключателя 4 аварийной секции. При коротком замыкании в точке КЗ3 или в других точках смежных секций условия срабатывания защиты будут выполняться только для соответствующих выключателей.

Разъединители 1 и 2 с дистанционным управлением позволяют замкнуть секции между собой помимо поста. Остальные разъединители позволяют отключить пост от контактной сети при проведении ремонтных работ.

Дистанционная защита. Данный вид защиты по сопротивлению (рис. 5.36), используется на фидерах подстанций и постах секционирования. Основными ее элементами являются реле сопротивления 1 и 2, реагирующие на отношение напряжения между контактной сетью и рельсом к току фидера в месте установки защиты, т.е. на значение сопротивления тяговой сети. В режиме КЗ это сопротивление пропорционально расстоянию (дистанции) от места установки защиты до точки КЗ, чем и объясняется название защиты. Для измерения сопротивления (отношения напряжения к току) к реле 1 и 2 подводятся две величины: напряжение от трансформатора напряжения TU , пропорциональное первичному напряжению U , и ток от трансформатора тока TA , пропорциональный первичному току I .

Указанные реле имеют разную чувствительность (разные зоны защиты тяговой сети). Реле 1 защищает всю фидерную зону, но

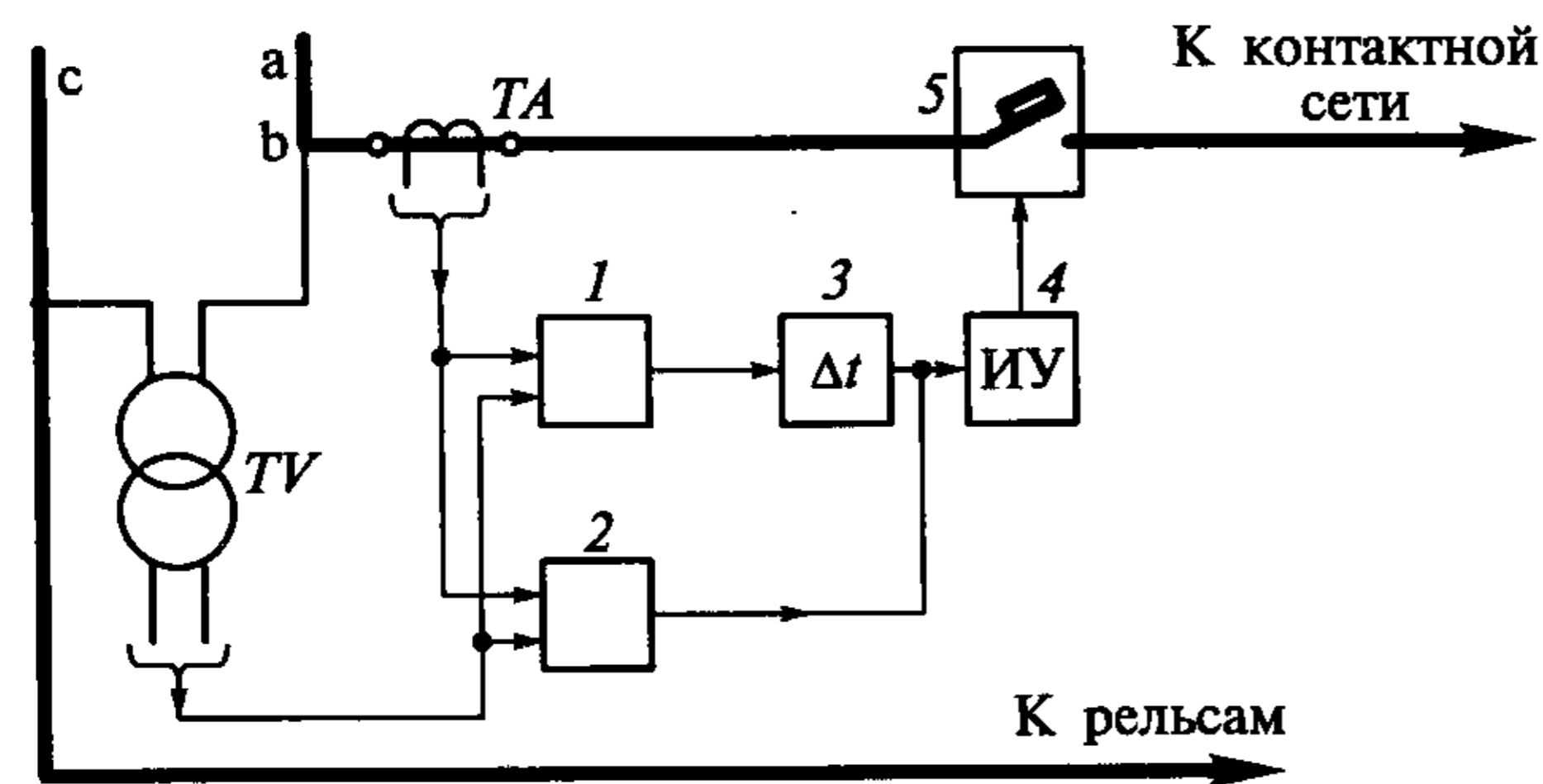


Рис. 5.36. Структурная схема дистанционной защиты:

1, 2 — реле сопротивления; 3 — таймер выдержки времени Δt ; 4 — исполнительное устройство ИУ; 5 — выключатель; TA — трансформатор тока; TU — трансформатор напряжения; а, б, с — фазы вторичной обмотки

его выход соединен с таймером 3 временной задержки, с выхода которого передается команда на исполнительное устройство 4, вызывающее срабатывание высоковольтного выключателя 5. Реле 2 защищает только часть фидерной зоны, т.е. выполняет функцию токовой отсечки без выдержки времени, его выход непосредственно соединен с исполнительным устройством 4.

Реле сопротивления можно выполнить таким образом, что на его выходе будет появляться сигнал, когда отношение модулей напряжения и тока (модуль сопротивления) станет меньше некоторого значения, называемого уставкой по сопротивлению. Поскольку уставка в этом случае не зависит от угла (направления) тока по отношению к напряжению, такое реле будет *ненаправленным*. Реле сопротивления можно выполнить и таким образом, что его уставка по сопротивлению будет зависеть от угла между током и напряжением φ_k (см. рис. 5.34). В этом случае реле будет *направленным*. Из возможных вариантов защиты в тяговых сетях преимущественно используются те, которые обладают направленностью действия, т.е. с использованием направленных реле. Благодаря свойству направленности дистанционная защита оказывается гораздо чувствительней максимальной токовой защиты и поэтому ее применение на фидерах тяговой сети предпочтительней.

5.6. Нагревание проводов и кабелей

Чрезмерное превышение температуры контактных проводов относительно температуры окружающей среды, характеризующееся так называемой температурой перегрева, приводит к заметному снижению механической прочности проводов и ускоренному старению изоляции кабелей. Поэтому токовые нагрузки проводов и кабелей регламентированы допустимыми значениями. Для общих электросетей и линий электропередачи токовые нагрузки устанавливаются в соответствии с Правилами устройства электроустановок (ПУЭ). Повышенные требования к механической прочности и надежности контактной сети диктуют необходимость особо тщательной проверки на нагрев контактных проводов. Допустимая температура нагревания контактных проводов зависит от их материала и в соответствии с ГОСТ 2584—86 принята равной 95 °С для медных, 110 °С для низколегированных медных и 130 °С для бронзовых. Эти ограничения по температуре предполагают возможное нагревание контактных проводов в течение всего срока их службы. В то же время по результатам испытаний на прочность не рекомендуется длительная температура нагревания медных контактных проводов выше 100 °С, а используемых иногда в троллейбусных сетях сталеалюминиевых проводов выше 120 °С.

Для неизолированного проводника теплота Q , Дж (или Вт·с), выделяемая под действием тока, в процессе теплообмена переносится за время t , с, в окружающее пространство:

$$Q = kF\tau_{\text{ср}}t,$$

где k — коэффициент теплоотдачи, Вт/(см²·К); F — площадь поверхности проводника, см²; $\tau_{\text{ср}}$ — температура перегрева проводника относительно температуры $\Theta_{\text{ср}}$ окружающей среды, К.

Для неизолированных проводов в зависимости от состояния их поверхности и атмосферных условий $k = (2 - 3) \cdot 10^{-3}$ Вт/(см²·К).

Потери мощности P , Вт, при протекании по проводнику тока I составят

$$P = I^2 R_{\Theta},$$

где R_{Θ} — сопротивление, Ом, проводника при температуре $\Theta_{\text{ср}}$, К.

При установившейся температуре нагревания проводника с током тепловая энергия, выделяемая в проводнике в единицу времени, и количество теплоты, отводимое в окружающее пространство, равны. Допустимой температуре перегрева $\tau_{\text{доп}}$ будет соответствовать предельно допустимый ток $I_{\text{доп}}$, А, который определяется из следующего уравнения:

$$I_{\text{доп}}^2 R_{\Theta} = kF\tau_{\text{доп}},$$

откуда

$$I_{\text{доп}} = \sqrt{kF\tau_{\text{доп}}/R_{\Theta}}. \quad (5.60)$$

При этом допустимая по нагреву плотность тока $j_{\text{доп}} = I_{\text{доп}}/S$, где S — площадь поперечного сечения проводника, мм², уменьшается с увеличением его сечения, что обусловлено ухудшением условий отвода теплоты.

При расчете проводов контактной сети на нагревание используют уравнение нагревания проводника как однородного твердого тела. С помощью этого уравнения можно вычислить изменение температуры перегрева тела $\Delta\tau$ за время t .

$$\Delta\tau = (\tau_{\infty} - \tau_0)(1 - e^{-(B - I^2 R_0 \alpha_{\Theta})t / (S\rho_{\text{Me}}c)}),$$

где τ_{∞} — температура установившегося перегрева проводника, К; τ_0 — температура начального перегрева проводника, К; B — теплоотдача с поверхности провода длиной 1 м, Вт/(м·К); I — неизменный ток провода, А; R_0 — сопротивление единицы длины провода при 20 °С, Ом/м; α_{Θ} — температурный коэффициент сопротивления, К⁻¹; t — время протекания неизменного тока I , с; S — площадь сечения провода, мм²; ρ_{Me} — плотность материала провода, г/см³; c — удельная теплоемкость материала провода, Дж/(г·К).

Температуру установившегося перегрева провода в стационарном процессе можно определить по формуле

$$\tau_{\infty} = (I^2 R_0) / (B - I^2 R_0 \alpha_{\Theta}).$$

Теплоотдача B может быть найдена по эмпирической формуле, Вт/(м·К):

$$B = 0,19d_{\text{пр}} + 1,99\sqrt{0,27d_{\text{пр}}\nu_{\text{окр}} + 0,0416d_{\text{пр}}^{3/2}}, \quad (5.61)$$

где $d_{\text{пр}}$ — расчетный диаметр провода или троса, см, равный для контактных проводов полусумме высоты и ширины профиля; $\nu_{\text{окр}}$ — скорость охлаждающего воздуха, м/с.

Обычно принимают наихудшие условия при $\nu_{\text{окр}} = 1$ м/с. Температуру окружающей среды считают равной 40 °С. Стационарный процесс нагревания проводника описывается экспоненциальной зависимостью $\tau(t)$

$$\tau = \tau_{\infty}(1 - e^{-t/T}), \quad (5.62)$$

где τ — температура перегрева, К; T — тепловая постоянная времени нагревания, с.

Пример. Определить тепловую постоянную нагревания T контактного медного провода марки МФ-100.

Рассмотрим отрезок провода длиной 1 м, масса которого равна 0,89 кг/м, удельная теплоемкость меди 385 Дж/(кг·К).

Теплоемкость отрезка провода длиной 1 м $C = 385 \cdot 0,89 = 342,65$ Дж/(м·К). Теплоотдача B данного отрезка провода по формуле (5.61) с учетом того, что $d_{\text{пр}} = 1,23$ см, составит $B = 1,47$ Вт/(м·К). Тогда тепловая постоянная составит $T = C/B = 342,65/1,47 = 233$ с.

По формуле (5.62) расчет перегрева выполняют для времени $t = 3T$ с точностью 5 % или для времени $4T$ с точностью 2 %. Так как для большинства используемых в контактной сети проводов тепловая постоянная близка к найденной выше, т. е. $T = 233:60 = 3,88 \approx 4$ мин, в расчете установившегося перегрева следует использовать $t = 12 \dots 16$ мин.

В табл. 5.7 приведены длительно допустимые токи в контактных проводах разных типов, рекомендуемые для наземного городского электротранспорта, соответствующие расчетному износу медных контактных проводов троллейбуса 10, трамвая 20 и стальной части сталеалюминиевого провода 7 %.

Неизменный ток (см. в табл. 5.7 значение в числителе) может протекать по проводам сколь угодно долго и перегрев провода при этом будет соответствовать допустимому. Действующий ток тяговой нагрузки рассчитывают для интервала интенсивного движения (2...3 ч). Если бы этот ток оставался неизменным внутри указанного интервала, то на него следовало бы ориентироваться при

Допустимые токи* в контактных проводах городского электротранспорта

Марка провода	Ток провода, А		
	нового	троллейбусного изношенного	трамвайного изношенного
МФ-100	680/465	615/425	545/380
МФ-85	575/415	520/360	455/300
ПКСА-80/180	750/515	700/480	—

* В числителе — значение длительно допустимого неизменного тока, в знаменателе — допустимое расчетное значение действующего тока тяговой нагрузки.

расчете перегрева проводов, однако, как было показано ранее в примере, установившийся перегрев контактных проводов устанавливается за 12...16 мин. За это время действующий ток может заметно превысить расчетное значение, в связи с чем значение тока принимают с определенным запасом (см. в табл. 5.7 данные в знаменателе).

В соответствии с Правилами технической эксплуатации трамваев допускается повышать плотность тока в медных контактных проводах до 7 А/мм² на время не более 0,5 ч при температуре окружающей среды до +20 °С и на все часы наибольшей нагрузки в течение суток при отрицательных температурах окружающей среды. В аварийном режиме для сталеалюминиевого провода допускается ток 750 А. В нормальном режиме плотность тока в медных и низколегированных контактных проводах не должна превышать 5 А/мм², в вынужденном режиме плотность тока не должна быть выше 6,5 А/мм², а расчетный ток для провода марки ПКСА-80/180 не должен превышать 525 А.

Некоторые различия в значениях допустимых токов по сравнению с приведенными имеют место и в допустимых токовых нагрузках для контактных проводов железнодорожного транспорта. Допустимые токи контактных подвесок с учетом проводимости несущих тросов и усиливающих проводов приведены в справочнике [27].

Для практических расчетов сетей обычно используют табличные данные о допустимых длительных токовых нагрузках для проводов из разных материалов. В табл. 5.8 приведены такие значения для изолированных медных, алюминиевых и сталеалюминиевых проводов с учетом условий их прокладки (допустимый нагрев +70 °С при температуре окружающей среды +25 °С).

Для изолированных проводников допустимую токовую нагрузку определяют с учетом тепловых сопротивлений слоев изоляции и теплопередачи от одной поверхности к другой. На практике используют формулы, полученные по лабораторным исследованиям, и табличные данные. В расчетах принимают следующие допусти-

Допустимые длительные токовые нагрузки на провода

Марка про- вода	Токовая на- грузка, А	Марка про- вода	Токовая на- грузка, А	Марка про- вода	Токовая на- грузка, А
М-70	340/270	А-150	440/355	АС-185	510/425
М-95	415/335	А-185	500/410	АСУ-120	375/—
М-120	485/395	А-240	590/490	АСУ-150	450/—
М-150	570/465	АС-95	330/260	АСУ-185	515/—
А-95	320/255	АС-120	380/305	АСУ-240	610/—
А-120	375/300	АС-150	445/365		

Примечания: 1. В марках проводов М — медные; А — алюминиевые; АС и АСУ — сталеалюминиевые провода.

2. В числителе — токовая нагрузка для проводов, уложенных вне помещения, в знаменателе — то же, внутри помещений.

мые температуры токопроводящих жил: +65 °С — кабели и провода с резиновой изоляцией; +80 °С — кабели с бумажной пропитанной изоляцией для напряжения до 3 кВ; +65 и +60 °С — то же, соответственно для напряжений 6 и 10 кВ.

Температуру окружающей среды принимают в зависимости от способа прокладки проводов и кабелей: при открытой и защищенной прокладке проводов, кабелей и шин в воздухе внутри помещений +25 °С; при прокладке одиночных кабелей непосредственно в земле +15 °С; при прокладке в воде любого числа кабелей с бумажной изоляцией +15 °С. Для одиночных кабелей, прокладываемых в трубах в земле без искусственной вентиляции, токовые нагрузки принимают, как для тех же кабелей при воздушной прокладке при температуре, равной температуре земли. Площади сечения кабелей следует выбирать по данным участка с наихудшими условиями охлаждения, если длина его превышает 10 м. В случае, если температура окружающей среды отличается от указанной выше, необходим соответствующий пересчет табличных данных.

Допустимые длительные токовые нагрузки на кабели с медными и алюминиевыми жилами с бумажной пропитанной маслоканифольной и нестекающей массама изоляцией в свинцовой или алюминиевой оболочке приведены в табл. 5.9. Токовые нагрузки на одножильные кабели указаны для условий работы на постоянном токе. Для случаев воздушной прокладки кабелей внутри и вне зданий, а также в тоннелях расстояние между ними принимается 35, а в каналах — 50 мм.

При расположении нескольких кабелей совместно непосредственно в земле или в трубах условия их охлаждения ухудшаются из-за взаимного нагревания. Поправочные коэффициенты, уменьшающие в этом случае допустимую токовую нагрузку, приведены в табл. 5.10.

Таблица 5.9

Допустимые длительные токовые нагрузки на кабели

Площадь сечения жилы кабеля, мм ²	Токовые нагрузки, А, кабелей			
	одножильных напряжением до 1 кВ	трехжильных напряжением, кВ		
		до 3	6	10
<i>Кабели с алюминиевыми жилами</i>				
70	340/235	220/155	190/135	165/130
95	400/275	260/190	225/165	205/155
120	460/320	300/220	260/190	340/185
150	520/360	335/255	300/225	275/210
185	580/405	380/290	340/250	310/235
240	675/470	440/330	390/290	355/270
300	770/555	—	—	—
400	940/675	—	—	—
500	1 080/785	—	—	—
625	1 170/910	—	—	—
800	1 310/1 080	—	—	—
<i>Кабели с медными жилами</i>				
70	440/305	285/200	245/175	215/165
95	520/360	340/245	295/215	265/200
120	595/415	390/285	340/250	310/240
150	675/470	435/330	390/290	355/270
185	755/525	490/375	440/325	400/305
240	880/610	570/430	510/375	460/350
300	1 000/720	—	—	—
400	1 220/880	—	—	—
500	1 400/1 020	—	—	—
625	1 520/1 180	—	—	—
800	1 700/1 400	—	—	—

Примечание. В числителе — данные при прокладке кабелей в земле, в знаменателе — при прокладке кабелей по воздуху.

Для кабелей напряжением до 10 кВ с бумажной пропитанной изоляцией, несущих токовые нагрузки меньше номинальных, допускается кратковременная токовая перегрузка, указанная в табл. 5.11.

На период ликвидации послеаварийного режима для кабелей напряжением до 10 кВ с бумажной изоляцией допускаются перегрузки в течение 5 сут в пределах, указанных в табл. 5.12.

Таблица 5.10

Поправочные коэффициенты при расчете допустимой токовой нагрузки

Расстояние между кабелями в свету, мм	Поправочный коэффициент при числе кабелей					
	1	2	3	4	5	6
100	1,0	0,90	0,85	0,80	0,78	0,75
200	1,0	0,92	0,87	0,84	0,82	0,81
300	1,0	0,93	0,90	0,87	0,86	0,85

Таблица 5.11

Коэффициенты допустимых кратковременных токовых перегрузок кабелей

Тип прокладки	Коэффициент допустимой перегрузки по отношению к номинальной в течение времени, ч		
	0,5	1,0	3,0
В земле	1,35/1,20	1,30/1,15	1,15/1,10
По воздуху	1,25/1,15	1,15/1,10	1,10/1,05
В трубах (в земле)	1,20/1,10	1,10/1,05	1,00/1,00

Примечание. В числителе — данные для коэффициента предварительной нагрузки 0,6; в знаменателе — то же, для 0,8.

Таблица 5.12

Коэффициенты допустимых токовых перегрузок кабелей на период ликвидации послеаварийного режима

Тип прокладки	Коэффициент допустимой перегрузки по отношению к номинальной в течение времени, ч		
	1	3	6
В земле	1,50/1,35	1,35/1,25	1,25/1,20
По воздуху	1,35 /1,30	1,25/1,20	1,25/1,20
В трубах (в земле)	1,30 /1,20	1,20/1,15	1,15/1,10

Примечание. В числителе — данные для коэффициента предварительной нагрузки 0,6; в знаменателе — то же, для 0,8.

Для кабельных линий, находящихся в эксплуатации более 15 лет, перегрузки должны быть снижены на 10 %.

В практике используют понятие коэффициента предварительной нагрузки — это отношение тока нагрузки кабеля в нормальном режиме перед наступлением аварии к его номинальному току. При отсутствии точных данных продолжительность максимального времени работы с перегрузкой принимается равной 3 ч.

5.7. Блуждающие токи рельсовых сетей

Блуждающие токи. Потенциальные диаграммы рельсовых сетей и их свойства. Грунт является проводником электрического тока, шунтирующим рельсовую сеть. Тяговые токи, протекающие по рельсам, частично ответвляются в землю, а затем вновь возвращаются в рельсовую сеть. Токи, ответвившиеся в землю, называют блуждающими. Если вблизи рельсового полотна располагаются металлические подземные сооружения, то часть блуждающих токов может проникать в них и протекать по этим подземным сооружениям, причем, если сооружения располагаются на большой протяженности вдоль рельсовых путей, то эти токи больше. Блуждающие токи, проникшие в подземные сооружения, вновь выходят из них в землю вблизи пунктов присоединения отрицательных питающих линий к рельсовой сети и через грунт возвращаются к рельсам.

Поскольку в одной части участка рельсовой сети токи ответвляются из рельсов в землю, а в другой возвращаются из земли в рельсы, в некотором сечении участка ток не будет ни ответвляться в землю, ни возвращаться из земли в рельсы, т. е. это сечение оказывается нейтральным. В нейтральном сечении потенциал рельсов равен потенциалу грунта и условно принимается за нуль. В той части участка, где ток ответвляется из рельсов в землю, рельсы имеют более высокий потенциал, чем грунт. Эта область рельсовой сети называется **анодной зоной**. Часть рельсовой сети, где токи возвращаются из грунта в рельсы, имеет потенциал ниже, чем грунт, и называется **катодной зоной**. Шунтирующий эффект грунта незначительно влияет на потерю напряжения до токоприемников ЭПС, однако даже небольшая доля тяговых токов, ответвляющихся из рельсов в землю, попадая в подземные сооружения, может нанести им значительные коррозионные повреждения в местах стекания из сооружения в грунт.

В результате непрерывного изменения тяговых нагрузок и их местоположения потенциалы рельсовой сети по отношению к земле постоянно изменяются. Отдельные участки рельсов при этом могут сохранять положительную или отрицательную полярность по отношению к грунту. На упрощенной

картине протекания блуждающих токов в грунте и подземном сооружении (рис. 5.37) справа от нейтрального сечения находится

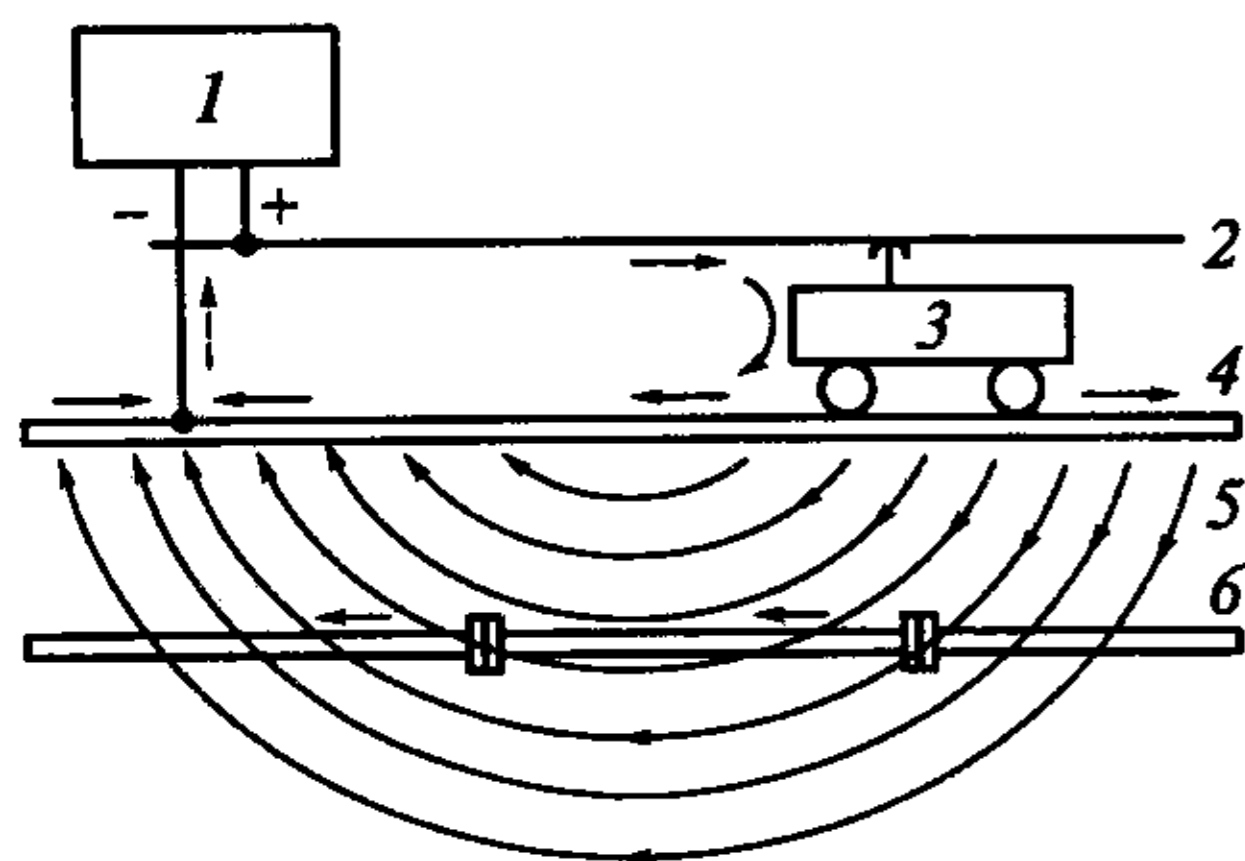


Рис. 5.37. Схема протекания блуждающих токов:

1 — подстанция; 2 — контактная сеть; 3 — подвижной состав; 4 — рельсы; 5 — грунт; 6 — подземное сооружение

ся анодная область рельсовой сети, где часть тока из рельсов уходит в грунт. Слева расположена катодная область, в которой токи возвращаются в рельсы. Основная доля тягового тока возвращается от ЭПС к пункту присоединения отрицательной питающей линии по рельсам, только частично ответвляясь в землю. Небольшая доля тягового тока уходит по рельсам вправо от подвижного состава и первоначально удаляется от пункта присоединения. Эта часть тока в дальнейшем полностью уходит в землю и возвращается к пункту присоединения по земле. Некоторая часть блуждающего тока, протекающего по земле, попадает в рельсы левее пункта присоединения и возвращается к нему по рельсам слева. В средней части участка располагается нейтральное сечение рельсовой сети.

На подземном сооружении расположение катодных (токи входят в сооружение) и анодных (токи возвращаются в грунт) зон примерно противоположно их расположению на рельсах. Таким образом, вблизи пункта присоединения кабелей к рельсам наблюдается катодная зона на рельсах, а на подземных сооружениях — анодная. Такое расположение зон соответствует положительной полярности контактной сети. При этом на подземном сооружении анодная зона оказывается относительно стабильной, а катодная зона — перемещающейся. Подземные сооружения необходимо защищать в области анодной зоны. Поэтому принята положительная полярность контактной сети, при которой относительная стабильность анодных зон на подземных сооружениях облегчает их защиту.

Графики, отображающие потенциалы разных точек рельсовой сети по отношению к земле, называются **потенциальными диаграммами**. Эти диаграммы позволяют косвенно оценить блуждающий ток. На характер потенциальной диаграммы оказывают влияние многочисленные факторы, точный учет которых при теоретических расчетах практически невозможен. Для приближенного анализа строят упрощенные потенциальные диаграммы, при расчетах которых ток в рельсах определяют без учета шунтирующего эффекта грунта. Для городского транспорта при небольших расстояниях между пунктами присоединения кабелей и удовлетворительном состоянии рельсовых нитей утечка тока в грунт составляет несколько процентов общего тягового тока. На железнодорожном транспорте доля тока, ушедшего в землю, может быть значительно больше.

Шунтирующий эффект грунта незначительно влияет на потерю напряжения в рельсах, поэтому закон изменения потенциала рельсовых нитей по отношению к земле можно принять в первом приближении таким же, как и в случае, когда рельсы идеально изолированы от земли. С учетом этого допущения можно получить относительно простые расчетные выражения для потенциальных диаграмм.

При равномерно распределенной токовой нагрузке i_p , А/м, на участке рельсовой сети длиной L , м, и одном пункте присоединения, расположенном в начале участка в точке 0 (рис. 5.38), расчетная схема получает вид консоли. Сопротивление единицы длины рельсовой сети равно r_{0p} , Ом/м. Ток в рельсах на расстоянии x , м, от пункта присоединения без учета ответвления некоторой его части в землю составляет

$$I_x = i_p(L - x).$$

Потеря напряжения ΔU_x , В, на участке рельсовой сети длиной x , м, равна

$$\Delta U_x = \int_0^x r_{0p} i_p (L - x) dx. \quad (5.63)$$

Проинтегрировав выражение (5.63), получим

$$\Delta U_x = i_p r_{0p} (Lx - x^2/2). \quad (5.64)$$

При $x = L$ из формулы (5.64) получим значение полной потери напряжения на всем участке рельсовой сети, В:

$$\Delta U_p = \frac{1}{2} i_p r_{0p} L^2. \quad (5.65)$$

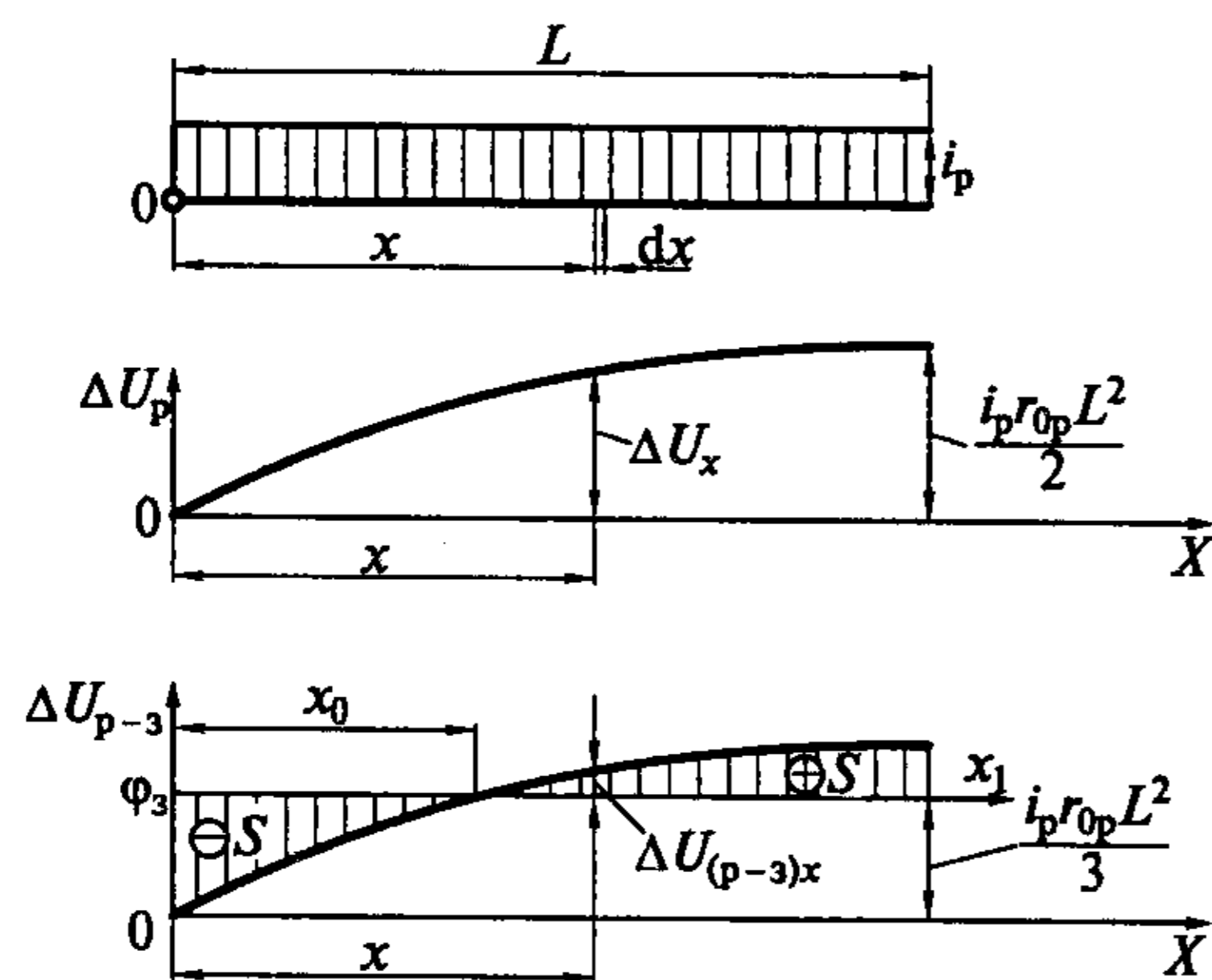


Рис. 5.38. Расчетная схема к построению потенциальной диаграммы при равномерно распределенной нагрузке:

L — длина участка; i_p — величина равномерно распределенной токовой нагрузки; x — координата расчетной точки; ΔU_p — потеря напряжения в рельсовой сети; ΔU_x — потеря напряжения в расчетной точке; r_{0p} — сопротивление рельсовой сети; x_0 — координата нейтрального сечения; $\Delta U_{(p-3)x}$ — потенциал рельса относительно нулевого потенциала земли; $+S$, $-S$ — площади, соответствующие значениям стекающего и возвращающегося токов; $\varphi_3 x_1$ — ось, отражающая уровень потенциала земли

Полученная для ΔU_x зависимость (5.64) является уравнением параболы. Для получения на базе этой зависимости функции распределения потенциала рельсов относительно земли необходимо определить расположение нулевого потенциала земли φ_3 . Уровень потенциала земли на графике может быть установлен проведением горизонтальной линии $\varphi_3 x_1$ параллельно оси абсцисс на расстоянии

$\frac{1}{3} i_p r_{0p} L^2$ от начала отсчета. Ординаты $\Delta U_{(p-3)x}$, заключенные

между этой линией и полученной ранее параболой, в любом сечении x соответствуют потенциалу рельса в этом сечении относительно нулевого потенциала земли. Аналитическое выражение для потенциальной диаграммы относительно оси $\varphi_3 x_1$ имеет вид

$$\Delta U_{p-3} = i_p r_{0p} (Lx - x^2/2) - i_p r_{0p} L^2/3. \quad (5.66)$$

Приравняв выражение (5.66) нулю и решив полученное уравнение относительно x , получим координату нейтрального сечения x_0

$$x_0 = (1 - \sqrt{3}/3) L. \quad (5.67)$$

Полученная зависимость ΔU_{p-3} представляет собой искомую потенциальную диаграмму. Она позволяет определить блуждающий ток, ответвляющийся в землю с любого участка рельсовой сети при упрощенных условиях. Если принять, что элементарный блуждающий ток, ответвляющийся в грунт в сечении x с элементарного отрезка dx , прямо пропорционален разности потенциалов между рельсами и грунтом в этом сечении $\Delta U_{(p-3)x}$ и обратно пропорционален переходному сопротивлению $r_{пер}$ между рельсами и грунтом, то

$$dI_{бл} = (\Delta U_{(p-3)x} / r_{пер}) dx,$$

где $r_{пер}$ — переходное сопротивление, равное сумме контактного сопротивления между рельсами и землей и сопротивления грунта растеканию тока на длине 1 м рельсового пути, Ом·м.

Полный ток, ответвившийся в землю на участке длиной x , равен, А:

$$I_{бл,x} = \int_0^x (\Delta U_{p-3} / r_{пер}) dx.$$

Если грунт и основание рельсового пути представляют собой однородную структуру, то сопротивление $r_{пер}$ является некоторой константой для рассматриваемого участка, и может быть вынесено за знак интеграла, т. е.

$$I_{бл,x} = \left(\int_0^x \Delta U_{p-3} dx \right) / r_{пер}. \quad (5.68)$$

Интеграл в формуле (5.68) представляет собой площадь, ограниченную параболой, осью x_1 и ординатой $\Delta U_{(p-3)x}$ в сечении x . В нейтральном сечении x_0 суммарный ответвившийся в землю ток будет наибольшим и может служить критерием коррозионной опасности на данном участке. Область от $x = x_0$ до $x = L$ является анодной зоной рельсовой сети, а область от $x = 0$ до $x = x_0$ — катодной зоной. При условии, что $r_{пер}$ постоянно в пределах участка, ток, ответвившийся в грунт в пределах анодной зоны рельсовой сети, может быть найден по выражению (5.68), т. е.

$$I_{бл} = \left(\int_{x_0}^L \Delta U_{p-3} dx \right) / r_{пер}. \quad (5.69)$$

Так же может быть найден ток, возвратившийся из грунта в рельсы,

$$I_{бл} = - \left(\int_0^{x_0} \Delta U_{p-3} dx \right) / r_{пер}. \quad (5.70)$$

Знак « \rightarrow » в формуле (5.70) показывает, что ток в катодной области рельсовой сети течет из грунта в рельсы, т. е. имеет противоположное направление току анодной зоны. Интегралы в формулах (5.69) и (5.70) имеют одинаковое значение, но противоположные знаки. Отсюда следует, что площади $+S$ и $-S$ должны быть равны между собой, что подтверждает справедливость проведения уровня потенциала земли (оси x_1) на расстоянии $1/3 r_{0p} i_p L^2$ от оси x . Действительно, это расстояние составляет $2/3$ от наибольшей ординаты параболы при $x = L$, и проведенная таким образом ось x_1 обеспечивает равенство отрицательной и положительной площадей потенциальной диаграммы.

В окончательном виде выражение для определения блуждающего тока в нейтральном сечении может быть получено из формулы (5.70) после подстановки в нее ΔU_{p-3} и x_0 из формул (5.66) и (5.67):

$$I_{бл} = \left[-i_p r_{0p} \int_0^{(1-\sqrt{3}/3)L} (Lx - x^2/2 - L^2/3) dx \right] / r_{пер}.$$

Проинтегрировав это выражение, получим

$$I_{бл} = i_p r_{0p} L^3 / (9\sqrt{3} r_{пер})$$

и окончательно с учетом формулы (5.65)

$$I_{бл} = k_{p,p} \Delta U_p L / r_{пер}, \quad (5.71)$$

где $k_{p,p}$ — числовой коэффициент, соответствующий схеме с равномерно распределенной нагрузкой.

Рассмотрим построение потенциальной диаграммы в случае сосредоточенной нагрузки, расположенной на конце рельсовой консоли. Диаграмму строим при прежнем допущении — без учета шунтирующего влияния грунта. Ток в рельсах в любом сечении будет равен току сосредоточенной нагрузки (рис. 5.39). Потеря напряжения, V , на участке длиной x , м, составит $\Delta U_x = Ix r_{0p}$. При $x = L$ полная потеря напряжения на всем участке рельсовой сети составляет $\Delta U_p = ILr_{0p}$.

Потеря напряжения в рельсах ΔU_x изменяется по прямолинейному закону. Для получения потенциальной диаграммы необходимо определить уровень нулевого потенциала земли. Линия нулевого потенциала должна делить потенциальную диаграмму на две части, равновеликие по площади. Для этого ось абсцисс необходимо сдвинуть параллельно самой себе на расстояние $ILr_{0p}/2$. Аналитическое выражение для потенциальной диаграммы относительно новой оси $\varphi_3 x_1$ имеет вид $\Delta U_{p-3} = Ir_{0p}x - (ILr_{0p})/2$.

Координата нейтрального сечения x_0 будет равна $L/2$. Блуждающий ток в нейтральном сечении, найденный по выражению (5.70), равен

$$I_{бл} = - (Ir_{0p}/r_{пер}) \int_0^{L/2} (x - L/2) dx.$$

Проинтегрировав это выражение, получим

$$I_{бл} = Ir_{0p} L^2 / (8r_{пер})$$

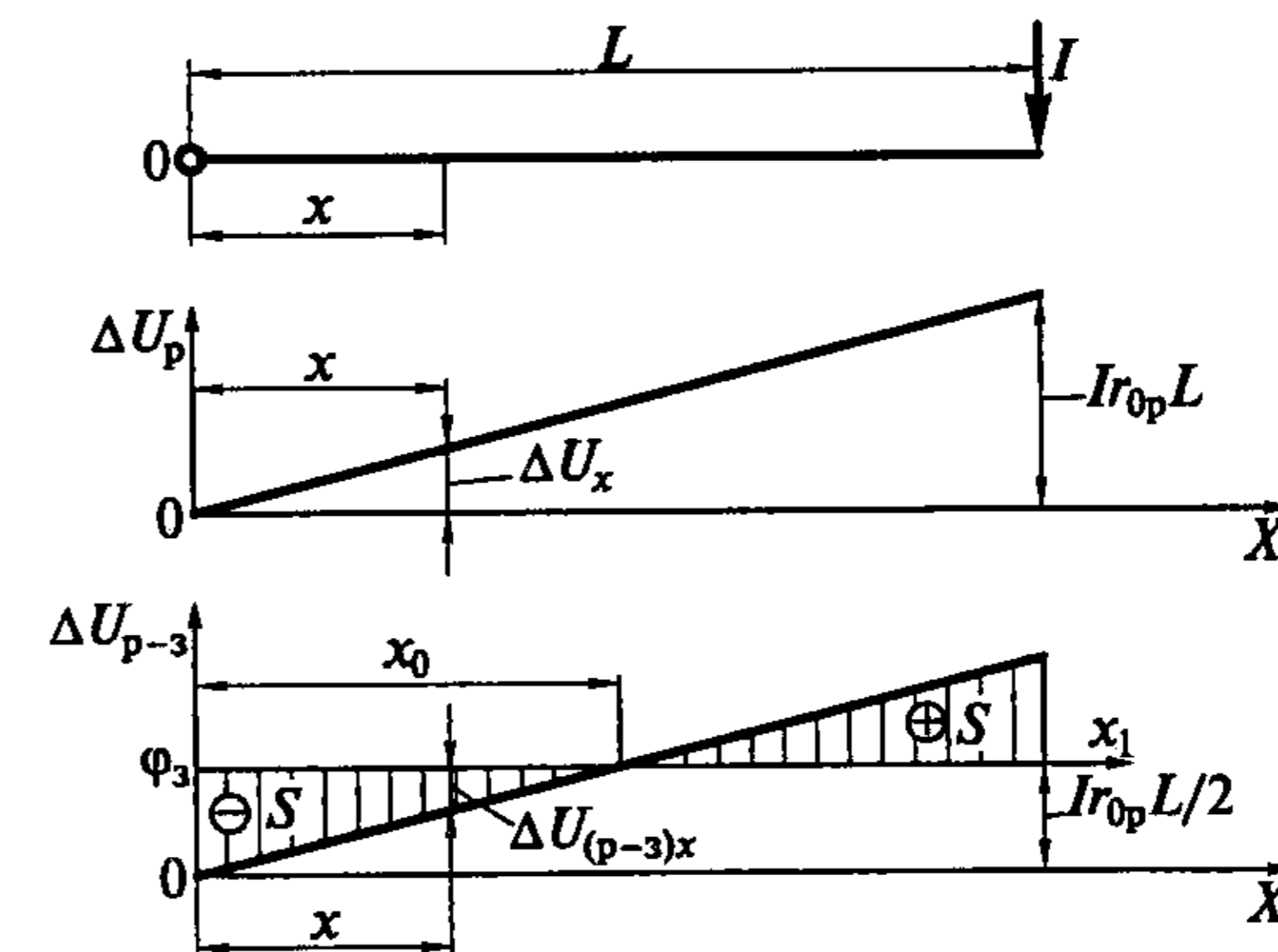


Рис. 5.39. Расчетная схема к построению потенциальной диаграммы при сосредоточенной нагрузке:

L — длина участка; I — ток поезда; x, x_1 — координаты расчетной точки на оси расстояния X ; ΔU_p — потеря напряжения в рельсах; ΔU_{p-3} — потенциал рельса относительно потенциала земли; φ_3 — потенциал земли; $+S, -S$ — площади, соответствующие значениям стекающего и возвращающегося токов; x_0 — координата нейтрального сечения

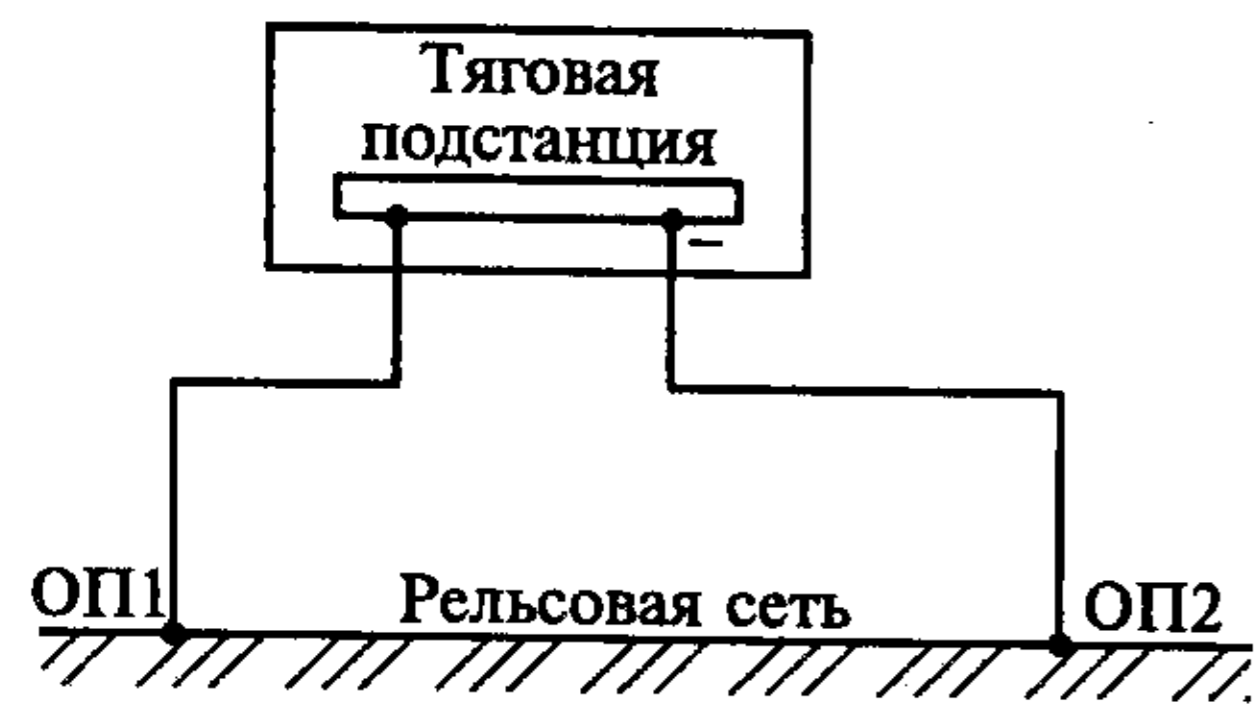


Рис. 5.40. Схема рельсовой сети с двумя пунктами присоединения отрицательных кабелей ОП1 и ОП2

нагрузке прямо пропорционален длине участка, потере напряжения в рельсах и обратно пропорционален переходному сопротивлению между рельсами и грунтом.

В общем случае характер потенциальных диаграмм и связанного с ними поля блуждающих токов усложняется, в частности, тем, что рельсовые сети имеют сложную конфигурацию и образуют систему замкнутых и связанных между собой контуров, соединенных с тяговыми подстанциями системой отрицательных питающих кабелей.

Рассмотрим некоторые характерные случаи при наличии двух отрицательных питающих кабелей, подключенных к разным точкам рельсовой сети. При одной тяговой подстанции два пункта присоединения ОП1 и ОП2 соединяют отрицательными кабелями с отрицательной шиной этой подстанции (рис. 5.40). При равенстве потенциалов пунктов присоединения рельсовая сеть может быть разделена на две условные части в точке токораздела. Характер работы двух полученных частей рельсовой сети и вид потенциальных диаграмм для каждой из них при условии неучета утечки тока с рельсов в землю будут соответствовать рассмотренным ранее консольным схемам с одним пунктом присоединения (см. рис. 5.38 и 5.39).

На рис. 5.41, а показана потенциальная диаграмма на рельсовой сети при условии эквипотенциальности пунктов присоединения $U_{ОП1} = U_{ОП2}$ и примерный вид силовых линий поля блуждающих токов в земле при одной сосредоточенной нагрузке на участке. На рельсовой сети при этом появляются два нейтральных сечения. Условием эквипотенциальности пунктов присоединения в рассматриваемой схеме является равенство потерь напряжения в отрицательных линиях, что обычно не имеет места в реальных условиях, в результате чего следует рассматривать только меры по сведению к минимуму разности потенциалов пунктов присоединения.

Эквипотенциальные условия возникают в данной схеме при равномерно распределенной по участку нагрузке и равных сопротивлений отрицательных питающих кабелей (рис. 5.41, б). Ввиду

и окончательно по аналогии с формулой (5.71)

$$I_{бл} = k_{с.н} \Delta U_p L / r_{пер}, \quad (5.72)$$

где $k_{с.н}$ — числовой коэффициент, соответствующий схеме с сосредоточенной нагрузкой на конце рельсовой консоли.

Из формул (5.71) и (5.72) следует, что блуждающий ток как при равномерно распределенной, так и при сосредоточенной

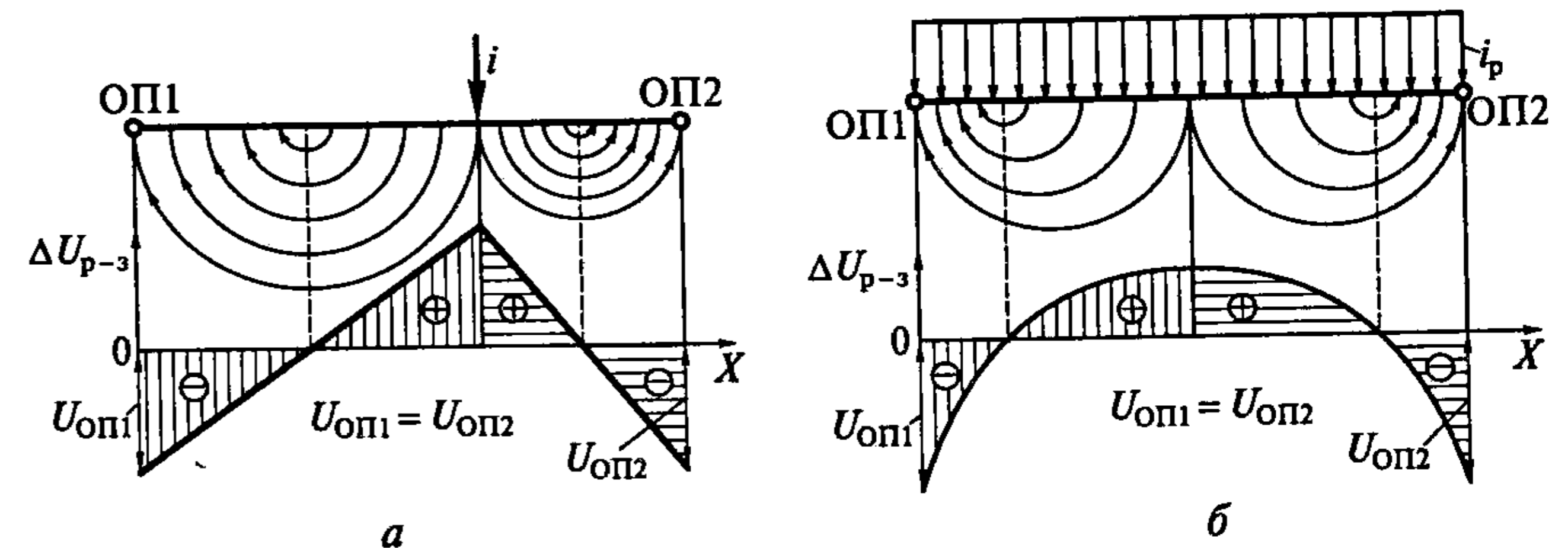


Рис. 5.41. Потенциальные диаграммы при двух эквипотенциальных пунктах присоединения:

а — нагрузка сосредоточенная; б — нагрузка равномерно распределенная; ОП1, ОП2 — пункты присоединения отрицательных кабелей; i — ток сосредоточенной нагрузки; i_p — значение равномерно распределенной нагрузки; $\Delta U_{р-з}$ — потенциал рельса относительно земли; $U_{ОП1}$, $U_{ОП2}$ — потенциалы пунктов присоединения; X — ось расстояния

полной симметрии как по условиям нагрузки, так и по схеме диаграмма получается симметричной также относительно середины участка. Случай сводится к двум консольным схемам с равномерно распределенной нагрузкой, диаграммы для которых имеют параболическую форму.

В общем случае разветвленная тяговая сеть, относящаяся к участку питания одной подстанции, может иметь несколько отрицательных питающих линий. Токораспределение в рельсовой сети, относящейся к указанной зоне, определяется параметрами всех отрицательных линий и рельсовой сети, тяговыми нагрузками и их месторасположением.

Непрерывно изменяющаяся разность потенциалов между пунктами присоединения кабелей вызывает изменение реальных потенциальных диаграмм по сравнению с рассмотренными ранее. Неравенство потенциалов пунктов присоединения кабелей к рельсовой сети приводит к возникновению условного уравнивающего тока, протекающего по рельсам от пункта с большим потенциалом к пункту с меньшим. Примерный вид потенциальной диаграммы для случая сосредоточенной нагрузки при неэквипотенциальных пунктах показан на рис. 5.42. Результирующая потенциальная диаграмма 1 построена наложением диаграммы 2 от сосредоточенной нагрузки, полученной при условии эквипотенциальности пунктов присоединения кабелей к рельсам, на условную диаграмму 3 от уравнивающего тока.

Площади диаграммы каждой полярности при неэквипотенциальных пунктах присоединения больше, чем в случае эквипотенциальных пунктов. Это свидетельствует о некотором увеличении блуждающих токов, вызванном неэквипотенциальностью пунктов

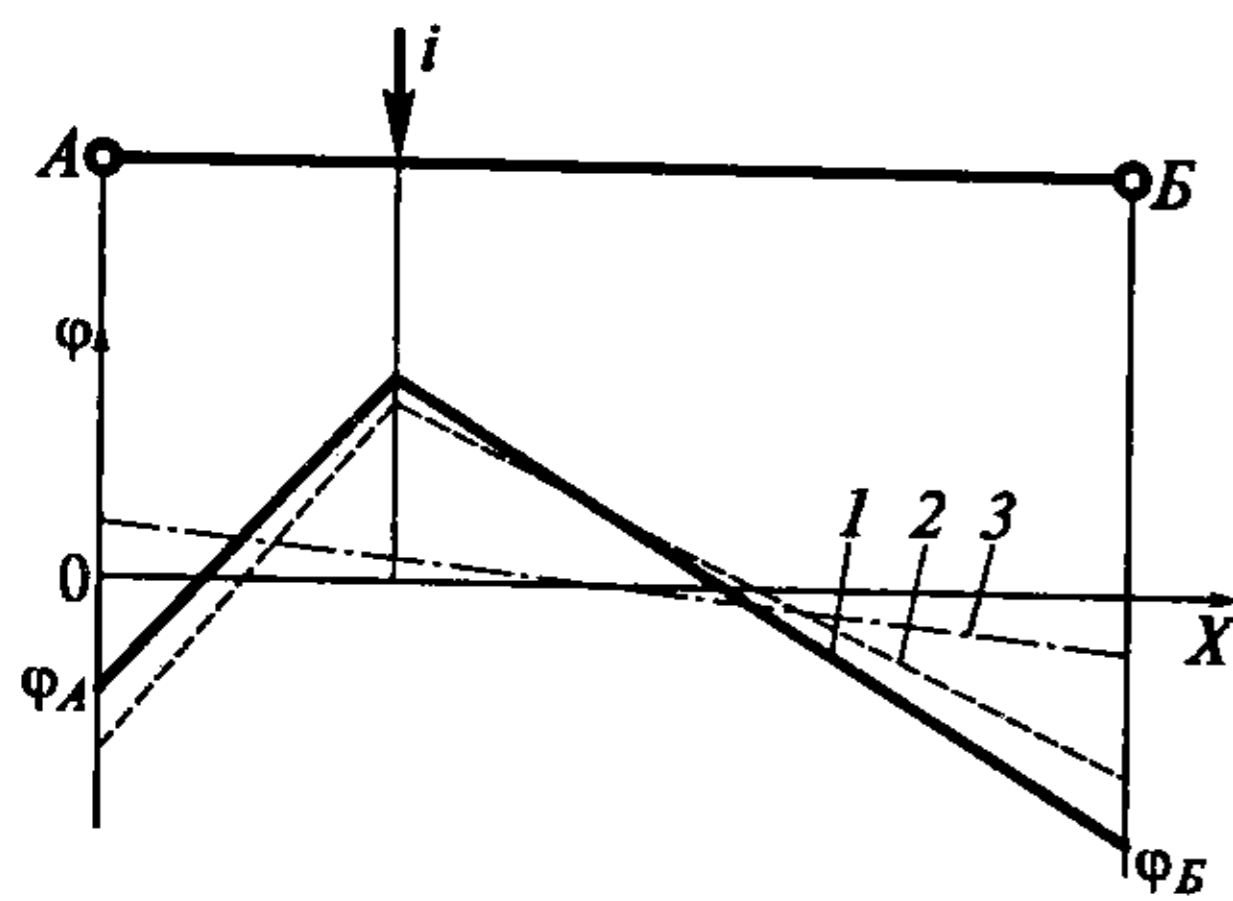


Рис. 5.42. Потенциальная диаграмма при неэквипотенциальных пунктах A и B присоединения:
 1 — результирующая диаграмма; 2 — диаграмма при равенстве потенциалов $\varphi_A = \varphi_B$; 3 — диаграмма от уравнительного тока; i — ток нагрузки; φ — потенциал рельса; φ_A, φ_B — потенциалы в точках присоединения кабелей; X — ось расстояния

присоединения. В связи с этим средняя разность потенциалов между любыми пунктами присоединения отрицательных линий одной подстанции должна быть ограничена. Для уравнивания потенциалов пунктов при одной подстанции применяют добавочные резисторы, включаемые в короткие кабели, или статические вольтодобавочные установки. Правилами защиты подземных металлических сооружений от коррозии предписывается обязательное поддержание среднесуточной разности потенциалов между любыми двумя пунктами присоединения кабелей к трамвайной рельсовой сети в пределах 1 В и рекомендуется поддерживать примерно равные потери напряжения на разных участках рельсовой сети.

Все потенциальные диаграммы, рассмотренные ранее, были построены без учета шунтирующего эффекта грунта. Наличие грунта в реальных условиях приводит к некоторому уменьшению потери напряжения в рельсах особенно в теплое время года, когда влага в грунте не замерзает. При этом реальная форма потенциальных диаграмм получает некоторое искажение по сравнению с рассмотренными упрощенными формами. Построение диаграммы на рис. 5.43 выполнено для случая, когда рельсовая сеть распространяется левее пункта присоединения и правее сосредоточенной

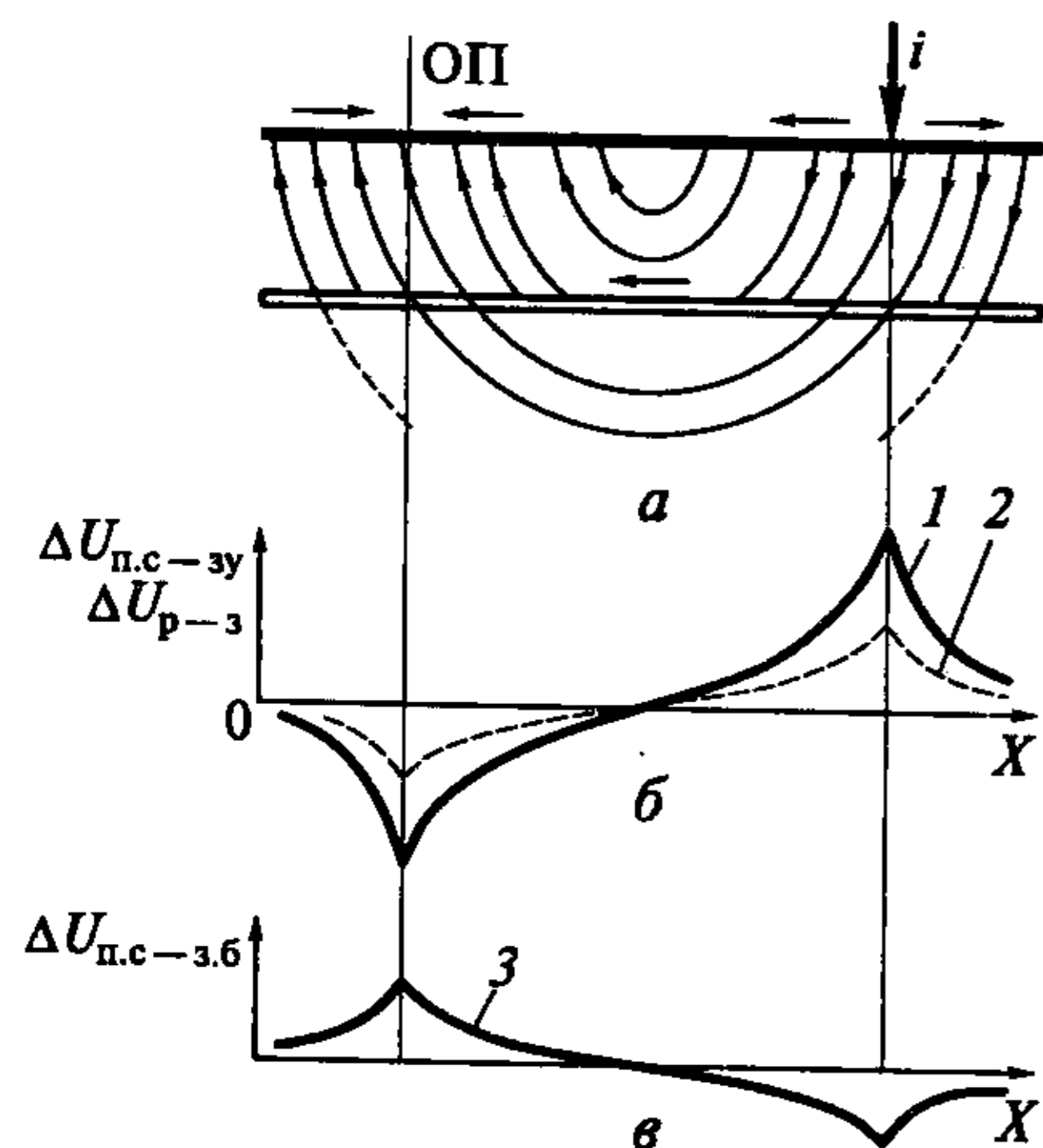


Рис. 5.43. Потенциальные диаграммы, построенные с учетом шунтирующего эффекта грунта:

a — схема протекания токов; b — потенциальная диаграмма рельсовой сети; $в$ — потенциальная диаграмма подземного сооружения; ОП — пункт присоединения отрицательного кабеля; 1 — потенциал рельса ΔU_{p-3} относительно земли; 2 — потенциал подземного сооружения $\Delta U_{п.с-3.у}$ по отношению к удаленному грунту; 3 — потенциал подземного сооружения $\Delta U_{п.с-3.6}$ по отношению к близлежащему грунту; i — ток нагрузки; X — ось расстояния

нагрузки на значительные расстояния (рис. 5.43, a). В непосредственной близости от рельсов параллельно им располагается металлическое подземное сооружение, не изолированное от земли, так что блуждающие токи могут проникать в него.

Основная доля тока сосредоточенной нагрузки течет по рельсам к пункту присоединения кабеля, частично ответвляясь в землю и вновь возвращаясь в рельсы вблизи пункта. Некоторая часть тока сосредоточенной нагрузки течет по рельсам в сторону, противоположную пункту присоединения, а затем постепенно уходит в землю. Часть блуждающего тока попадает в рельсы левее пункта присоединения и протекает к нему по рельсам слева. Этим объясняется наличие затухающих участков потенциальной диаграммы рельсы — земля правее нагрузки и левее пункта присоединения. Отклонение формы диаграммы от линейной объясняется шунтирующим эффектом грунта.

Потенциальная диаграмма на подземном сооружении по отношению к удаленному грунту $\Delta U_{п.с-3.у}$ показана линией 2 на рис. 5.43, b . По мере удаления от рельса в зоне расположения тяговой нагрузки потенциал поля токов в земле снижается, но остается положительным по отношению к удаленному грунту. В зоне расположения пункта присоединения картина поля обратная. По мере удаления от рельса в глубь грунта потенциал поля блуждающих токов увеличивается. Этим объясняется, что подземное сооружение имеет более высокий потенциал, чем удаленный грунт, в анодной области рельсовой сети и более высокий потенциал, чем рельсы, в катодной области рельсовой сети. Потенциальная диаграмма на подземном сооружении по отношению к близлежащему грунту $\Delta U_{п.с-3.6}$ показана на рис. 5.43, $в$ (линия 3).

По отношению к близлежащему грунту наблюдается обратная картина. Находясь в грунте на некотором удалении от рельсов, подземное сооружение получает в зоне расположения тяговой нагрузки более низкий потенциал, чем рельсовая сеть, что обуславливает проникновение в него части блуждающих токов. Вблизи пункта присоединения потенциал подземного сооружения становится выше потенциала близлежащего грунта и рельсов, в результате чего создаются условия для возвращения в грунт, а затем и в рельс протекающего по подземному сооружению тока.

Мероприятия по ограничению блуждающих токов. При проектировании и строительстве линий необходимо планировать и осуществлять мероприятия по поддержанию уровня допустимых нормами (см. табл. 5.6) потерь напряжения в рельсах и разностей потенциалов между пунктами присоединения кабелей к рельсовой сети, обеспечению высокой продольной проводимости путей и высокого переходного сопротивления между рельсами и грунтом.

Во время эксплуатации устройств электроснабжения трамваев необходимо периодически проверять эффективность выполнен-

ных при строительстве мероприятий по ограничению блуждающих токов, а также поддерживать оптимальный с этой точки зрения режим работы системы электроснабжения. Мероприятия по ограничению токов утечки из рельсовой сети трамваев изложены в инструкции по ограничению токов утечки из рельсов трамваев.

Для увеличения переходного сопротивления между рельсами и грунтом следует отдавать предпочтение расположению в городе трамвайных рельсов на обособленном полотне, а на вылетных линиях укладывать пути по типу железнодорожных. Земляное полотно трамвайного пути должно обеспечивать хороший водоотвод, быть устойчивым и не изменять формы под действием нагрузок и атмосферных факторов. Поперечный профиль трамвайного пути, уложенного на проезжей части улицы в одном уровне с дорожным покрытием, должен обеспечивать сток воды с трамвайного полотна в обе стороны от междупутья, для чего внутреннюю рельсовую нить поднимают над наружной на 10 мм.

При водонепроницаемых глинистых грунтах и небольших продольных уклонах, не превышающих 30 ‰, на городских линиях обязательным является устройство путевых гидротехнических дренажей. Слой песка, укладываемый в верхней части шпально-балластной конструкции (до середины шпал) и вокруг жестких бетонных конструкций, должен быть обработан битумом. Песок для устройства шпально-песчаных оснований должен быть крупно- или среднезернистый.

Для уменьшения продольного сопротивления рельсовых путей на каждом сборном стыке рельсов приваривают стыковые соединители из гибкого медного провода площадью сечения не менее 70 мм² и поверхностью контакта не менее 500 мм²; на сборных стрелках, крестовинах и компенсаторах используют обходные соединители. Между рельсовыми нитями каждого трамвайного пути через каждые 150 м и между всеми рельсовыми нитями линии через каждые 300 м устраивают электрические перемычки площадью сечения по меди не менее 35 мм². Сборные рельсовые стыки соединяют накладками, туго стягиваемыми болтами с пружинными шайбами. Целесообразно применение графитовой смазки для улучшения контакта между накладками и рельсами. Электрическое сопротивление сборного стыка не должно превосходить сопротивление сплошного рельса длиной 2,5 м, а для метрополитена — 1 м. На замощенных участках трамвайных путей выполняют сплошную сварку стыков. В открытых путях сборные стыки устанавливают через каждые 50 м, а на участках, где рельсы выложены с балластом до уровня головки рельса, — через каждые 75 м.

На метрополитене для обеспечения нормального функционирования рельсовых цепей и ограничения блуждающих токов рельсы изолируют один от другого, а также от бетонного слоя, тон-

нельной обделки, металлоконструкций, щебеночного балласта. Допустимое переходное сопротивление рельсового пути (две рельсовые нити, включенные параллельно) относительно земли для разных участков пути составляет, Ом·км: открытые наземные участки, парковые пути электродепо — 0,5; тоннели и прилегающие к метромостам закрытые наземные участки до 200 м в обе стороны от моста — 1,5; эстакады, метромосты, здания электродепо — 3,0.

Деревянные шпалы пропитывают непроводящими антисептиками на глубину не менее 10 мм. При укладке рельсов на железобетонные шпалы или рамы используют изолирующие детали (резиновые прокладки), а между металлической рельсовой подкладкой и крепящими болтами — стеклотекстолитовые втулки.

Не допускается соприкосновение ходовых рельсов с путевым бетоном, щебеночным балластом, трубами, металлоконструкциями, оболочками кабелей.

На металлических и железобетонных мостах и эстакадах и на 200-метровых участках при подходе к ним применяют усиленную изоляцию ходовых рельсов.

Ходовые рельсы электрифицированных и неэлектрифицированных путей разделяют изолирующими стыками. На путях электродепо, где повышена вероятность нарушения изоляции ходовых рельсов, предусматривают непрерывный контроль, позволяющий выявить факт замыкания ходовых рельсов на заземленные элементы конструкций и коммуникаций.

В проектах системы электроснабжения трамвая необходимо предусмотреть мероприятия, сводящие к минимуму разность потенциалов между пунктами присоединения кабелей к рельсовой сети. Для возможности наблюдения за указанной разностью потенциалов пункты присоединения отрицательных кабелей должны иметь соединение с контрольными щитками на подстанциях посредством контрольных жил отрицательных кабелей.

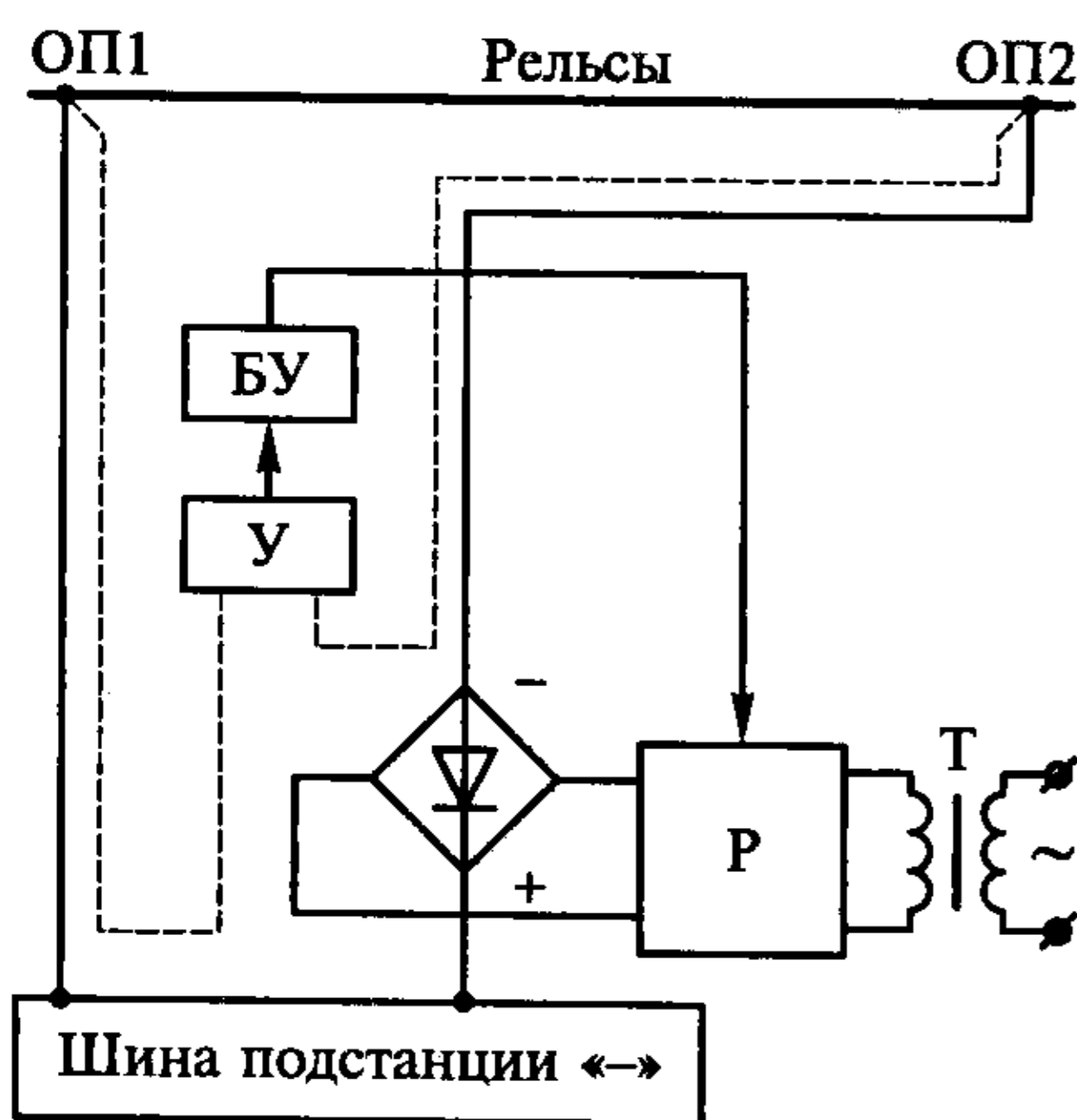
На токораспределение в рельсовой сети сильно влияет неравенство напряжений на шинах тяговых подстанций, работающих параллельно на общий участок питания. Сведение к минимуму разности напряжений подстанций, работающих параллельно на тяговую сеть, необходимо как для снижения потерь энергии в тяговой сети, так и для ограничения токов утечки в землю. Наличие большой разницы напряжений ограничивает возможность двустороннего питания. При необходимости его реализации при таких условиях следует предусматривать специальные устройства для стабилизации выпрямленного напряжения.

Для тяговых подстанций трамвая характерно наличие нескольких отрицательных линий, соединенных с разными точками рельсовой сети на участке питания, обеспечиваемом одной подстанцией. Наиболее простым является реостатный способ выравнивания потерь напряжения в отрицательных кабельных линиях. Од-

нако он обладает существенными недостатками: в реостатах теряется значительная часть энергии; уравниваются не мгновенные, а средние потенциалы пунктов присоединения кабелей. Регулирование по средним нагрузкам отрицательных линий приводит к тому, что во многие промежутки времени реостаты не обеспечивают поддержания такого режима работы рельсовой сети, при котором утечка тока в землю была бы наименьшей.

Эффективным является применение автоматических статических вольтодобавочных устройств, включаемых в зависимости от полярности в короткие или длинные кабельные линии. В упрощенной схеме установки, обеспечивающей автоматическое поддержание эквипотенциальности пунктов присоединения кабелей трамвайной сети (рис. 5.44), потенциалы выравниваются за счет компенсации потери напряжения в длинной кабельной линии. Разность потенциалов между пунктами ОП1 и ОП2 передается по контрольным жилам кабелей (штриховые линии) на вход усилителя У, выходной сигнал которого воздействует на блок управления БУ. Сигнал с блока управления поступает на регулятор Р, через который получает питание выпрямитель, включенный в длинную кабельную линию. Компенсирующее напряжение на выходе выпрямителя регулируется в зависимости от разности потенциалов между пунктами присоединения кабелей.

Разность потенциалов между пунктами присоединения к рельсам трамвая отрицательных линий одной подстанции следует проверять два раза в год и при каждом длительном (более месяца) изменении режима электроснабжения. Длительность измерений не менее 1 ч. Для измерения используют контрольные жилы отрицательных кабелей. Измерения проводят в часы интенсивного движения. Разность потенциалов между пунктами присоединения кабелей, принадлежащих смежным тяговым подстанциям, измеряют с использованием линии связи между этими подстанциями.



Отрицательная шина тяговой подстанции и отрицательные питающие линии должны быть изолированы от земли. Заземление отрицательной шины подстанции приводит к существенному увеличению блуждающих

Рис. 5.44. Схема автоматического выравнивания разности потенциалов пунктов присоединения:

Т — трансформатор; Р — регулятор; У — усилитель; БУ — блок управления; ОП1, ОП2 — пункты присоединения отрицательных кабелей

токов в земле. При этом могут возникнуть случаи, когда практически вся рельсовая сеть охватывается анодной областью, т.е. на всей протяженности рельсовой сети токи стекают в землю и возвращаются на подстанцию через заземление в цепи отрицательной шины подстанции.

Состояние изоляции от земли отрицательных линий следует проверять мегаомметром на 1 500 В не реже одного раза в три года. Измерения проводят при отключенных отрицательных линиях от рельсов и шин тяговой подстанции. Проверяют состояние изоляции токоведущей жилы и контрольных жил по отношению к земле, а также изоляцию контрольных жил относительно токоведущей. Сопротивления должны удовлетворять нормам, установленным для кабелей данного типа.

Потенциальные диаграммы рельсовой сети снимают измерением разности потенциалов между рельсами и землей через каждые 200...300 м рельсовой сети и в характерных точках: в пунктах присоединения кабелей, на концах консольных участков, под секционными изоляторами, в местах присоединения электрических дренажей. Измерения выполняют высокоомным вольтметром с внутренним сопротивлением не менее 20 кОм/В между рельсами и стальным заземляющим электродом. Электрод диаметром 15 мм заглубляют в грунт на 10...15 мм на расстоянии не менее 20 м от ближайшей рельсовой нити. Потенциал этого электрода принимают равным потенциалу удаленного грунта. В каждой исследуемой точке сети измерения проводят в течение 15 мин с интервалом 5...6 с. Полученные показания вольтметра усредняют за период измерения. Определяют средние положительные и отрицательные измеренные значения, по которым строят потенциальную диаграмму. При эксплуатации трамвая потенциальные диаграммы должны составляться каждые 6 мес.

Анализ диаграмм позволяет выявить появление опасных в коррозионном отношении зон, наличие неисправности рельсовой сети, ориентировочно оценить потерю напряжения в рельсовой сети по сумме абсолютных значений наибольших ординат диаграммы в анодной и катодной областях.

Контроль за коррозионным состоянием подземных сооружений. Проведению мероприятий по защите подземных сооружений от коррозии предшествует комплекс электрических измерений, из которых основными являются измерения разностей потенциалов между сооружением и землей и токов, протекающих по подземным сооружениям. Разности потенциалов часто характеризуются нерегулярными и очень быстрыми изменениями во времени, а внутренние сопротивления цепей, в которых проводят измерения, достаточно велики и могут достигать нескольких килоомов.

Для коррозионной защиты сети подземных сооружений должны осуществляться комплексные защитные мероприятия, распро-

Пределные защитные потенциалы для подземных металлических сооружений

Металл сооружения	Среда	Защитный потенциал, В	
		min	max
Сталь » с защитным покрытием	Любая »	-0,85 —	Без ограничений -1,1
Свинец » » с защитным покрытием	Кислая Щелочная Кислая	-0,5 -0,72 —	— -1,3 -1,1
Алюминий	Любая	-0,85	—

страняющиеся на все виды подземных сооружений. Для их успешной реализации необходимо иметь достоверную информацию о разностях потенциалов между подземными сооружениями и грунтом по всей сети. Объективную информацию можно получить, проведя синхронные измерения за сутки. Выполнить такой объем измерений практически можно только с применением нескольких самопишущих регистрирующих приборов, работающих синхронно и управляемых дистанционно. С помощью стрелочных приборов с визуальным отсчетом можно выполнить только кратковременные измерения, дающие приближенные сведения о коррозионной опасности для подземных сооружений.

Если отсутствует возможность проведения комплексных измерений по всей сети подземных сооружений, то их осуществляют последовательно на отдельных сооружениях. При этом измерения следует выполнять на близко расположенных один от другого сооружениях в одно и то же время суток, учитывая суточную повторяемость графика движения. Качество информации, полученной при таком способе последовательных измерений, ухудшается из-за неточной воспроизводимости суточного графика.

Разность потенциалов подземное сооружение — земля измеряют стрелочными самопишущими приборами, а также интеграторами. Положительный вывод прибора соединяют с металлом сооружения, а отрицательный — с электродом сравнения, обеспечивающим контакт с грунтом. В качестве электродов сравнения используют специальные неполяризующиеся электроды. Наибольшее распространение получили медно-сульфатные неполяризующиеся электроды сравнения, приобретающие стабильный потенциал при размещении их в грунте, что особенно важно при проведении измерений на сооружениях в знакопеременных зонах или на участках с малыми потенциалами. Установленные нормами предельные защитные потенциалы для подземных металлических сооружений по отношению к медно-сульфатному неполяризующему электроду приведены в табл. 5.13.

Результаты измерений обрабатывают так же, как и при построении потенциальных диаграмм рельс — земля. Полученные средние значения разностей потенциалов подземное сооружение — земля наносят в некотором масштабе на план подземных сооружений города. Потенциальная диаграмма, полученная таким образом, дает представление о коррозионном состоянии сети подземных сооружений. Особый интерес представляют диаграммы, снимаемые периодически. Их анализ позволяет сделать конкретные рекомендации по улучшению режима работы всего комплекса защитных устройств.

Если при анализе потенциальных диаграмм не удастся наметить эффективных мероприятий по защите подземных сооружений, то дополнительно измеряют протекающие по сооружениям

токи. Для этого к двум точкам сооружения, отстоящим одна от другой на 100...200 м, присоединяют выводы милливольтметра и измеряют разность потенциалов. Милливольтметр присоединяют на участке подземного сооружения, не имеющем ответвлений, компенсаторов, фланцев, задвижек и соединений с другими смежными сооружениями. Присоединение удобно осуществлять с помощью магнитных контактов к предварительно очищенной до металлического блеска поверхности. Для определения тока необходимо знать продольное сопротивление сооружения, которое обычно определяют расчетным путем. Направление тока определяют по полярности подключаемого прибора. Для повышения точности при измерении малых токов используют компенсационный метод.

На мощных трубопроводах, расположенных в коррозионно опасных зонах, устанавливают специальные контрольно-измерительные пункты, оборудованные медно-сульфатными электродами длительного действия типа МЭСД-АКХ с датчиками электрохимического потенциала. Электрод представляет собой керамический сосуд, заполненный электролитом повышенной вязкости, в который помещен стержень из красной меди. Датчик электрохимического потенциала выполнен в виде небольшой стальной пластинки, закрепленной на наружной стороне керамического сосуда и имеющей соединительный вывод. Измерения на таком пункте выполняют вольтметром с помощью специального прерывателя тока, обеспечивающего автоматическую коммутацию цепей датчик — подземное сооружение и датчик — электрод сравнения при измерении поляризационных потенциалов на подземном сооружении. Датчик электрохимического потенциала позволяет получить непосредственное значение потенциала стали в грунте. При отсутствии поляризации этот потенциал равен $-0,55$ В.

Методы защиты подземных сооружений. В анодных зонах, где потенциал подземного сооружения выше потенциала грунта, ток выходит в землю и вызывает электролитическую коррозию металла. Интенсивность коррозии пропорциональна плотности тока утечки из сооружения. Процесс электрокоррозии блуждающими токами протекает во взаимодействии с процессами почвенной коррозии. Считают, что при практически встречающихся плотностях блуждающих токов почвенная коррозия полностью подавляется и процесс разрушения металла зависит от блуждающего тока, стекающего с подземного сооружения, и времени его действия. В знакопеременных областях наблюдается снижение интенсивности электрокоррозии, особенно заметное с увеличением частоты смены полярности. Сначала защитные мероприятия проводят на участках с устойчивыми анодными зонами, а затем на участках со знакопеременными потенциалами.

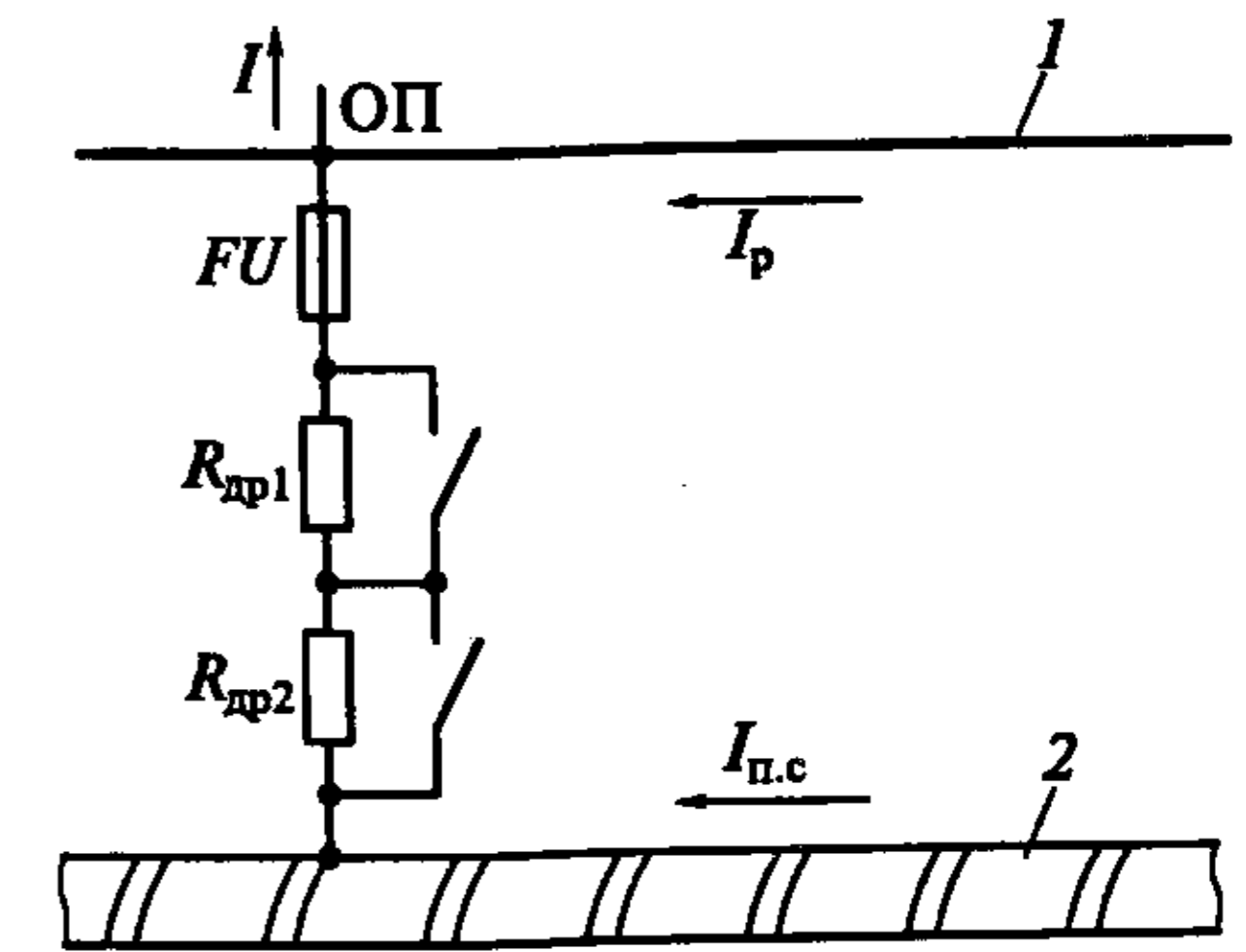
Защитные мероприятия на подземных сооружениях делятся на пассивные и активные. К пассивным относятся различные противокоррозионные покрытия. С течением времени применяемые покрытия заметно снижают свои электрозащитные свойства и могут повреждаться в процессе эксплуатации. Для увеличения продольного сопротивления подземных сооружений их делят на изолированные участки врезкой специальных муфт, фланцев и стыков из электроизоляционных материалов. В зависимости от конкретных ситуаций изолирующие муфты и фланцы можно дополнительно шунтировать резисторами, конденсаторами или диодами.

Активные способы защиты создают катодную поляризацию металла сооружения. Наиболее эффективным средством защиты является комплексное применение пассивных и активных способов защиты. Техничко-экономическая целесообразность комплексной защиты обусловлена тем, что при качественных защитных покрытиях требуемая мощность активных защитных устройств снижается, а протяженность их эффективного действия возрастает. В свою очередь, при малых токах активных защитных устройств снижается их вредное влияние на смежные коммуникации и улучшаются условия работы защитных покрытий.

Одним из методов активной защиты является электрический прямой дренаж, позволяющий отвести токи подземного сооружения в рельсовую сеть. Дренаж выполняют в виде нескольких последовательно соединенных резисторов, общее сопротивление которых можно изменять. Через резисторы подземное сооружение соединяется с пунктом ОП присоединения рельсовой сети (рис. 5.45). Потенциал ОП ниже потенциала грунта, поэтому при соединении ОП с подземным сооружением 2 снижается потенциал подземного сооружения. Этот потенциал можно регулировать, шунтируя отдельные резисторы $R_{др1}$, $R_{др2}$, включенные в дренажный провод. Снижение потенциала подземного сооруже-

Рис. 5.45. Схема дренажной защиты подземного сооружения:

1 — рельс; 2 — подземное сооружение; ОП — пункт присоединения рельсовой сети; I — ток в отрицательном кабеле; $I_{п.с}$ — ток в подземном сооружении; I_p — ток в рельсе; FU — плавкий предохранитель; $R_{др1}$, $R_{др2}$ — резисторы дренажа



ния может привести к исчезновению на нем анодной зоны. Ток $I_{п.с}$, проникший в подземное сооружение, будет возвращаться к пункту присоединения через дренажный провод.

Потенциальная диаграмма на участке подземного сооружения, прилегающем к пункту присоединения, показана на рис. 5.46. Одновременно с изменением потенциала на подземном сооружении (рис. 5.46, а) изменяется и потенциал рельса относительно земли (рис. 5.46, б). Анодная зона на рельсовой сети расширяется, а катодная сокращается. Положительная и отрицательная площади диаграммы различного знака пропорциональна току, входящему в рельсы или выходящему из них. При дренаже часть тока уходит из сооружения и возвращается в рельсы не через грунт, а по дренажному проводу. Разность площадей диаграммы пропорциональна дренажному току.

При включении дренажа потенциальная диаграмма рельс — земля обычно изменяется незначительно, поскольку в подземном сооружении протекает только небольшая часть блуждающего тока. Однако в отдельных случаях анодная зона рельсовой сети может заметно расширяться, а общая утечка тока из рельсов в землю возрастать. Такое явление, в частности, может наблюдаться при перерегулировании дренажа, когда потенциал подземного сооружения оказывается чрезмерно заниженным, что приводит к проникновению в него заметной части тягового тока. Кабель электродренажной защиты присоединяют к подземному сооружению в том мес-

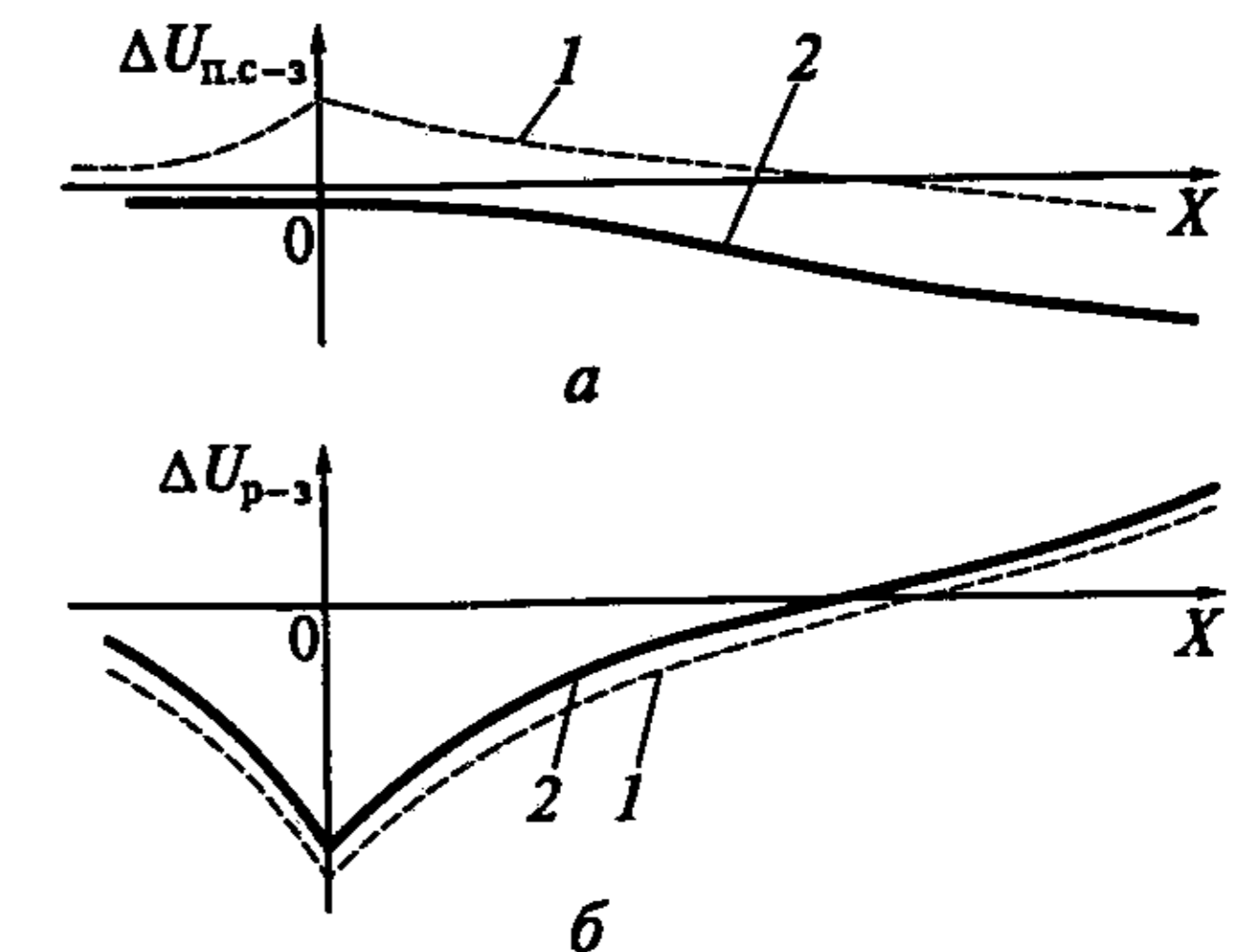


Рис. 5.46. Потенциальные диаграммы подземного сооружения (а) и рельсов (б) до (кривая 1) и после (кривая 2) включения дренажа:

$\Delta U_{п.с-з}$ — потенциал подземного сооружения относительно земли; $\Delta U_{р-з}$ — потенциал рельса относительно земли; X — ось расстояния

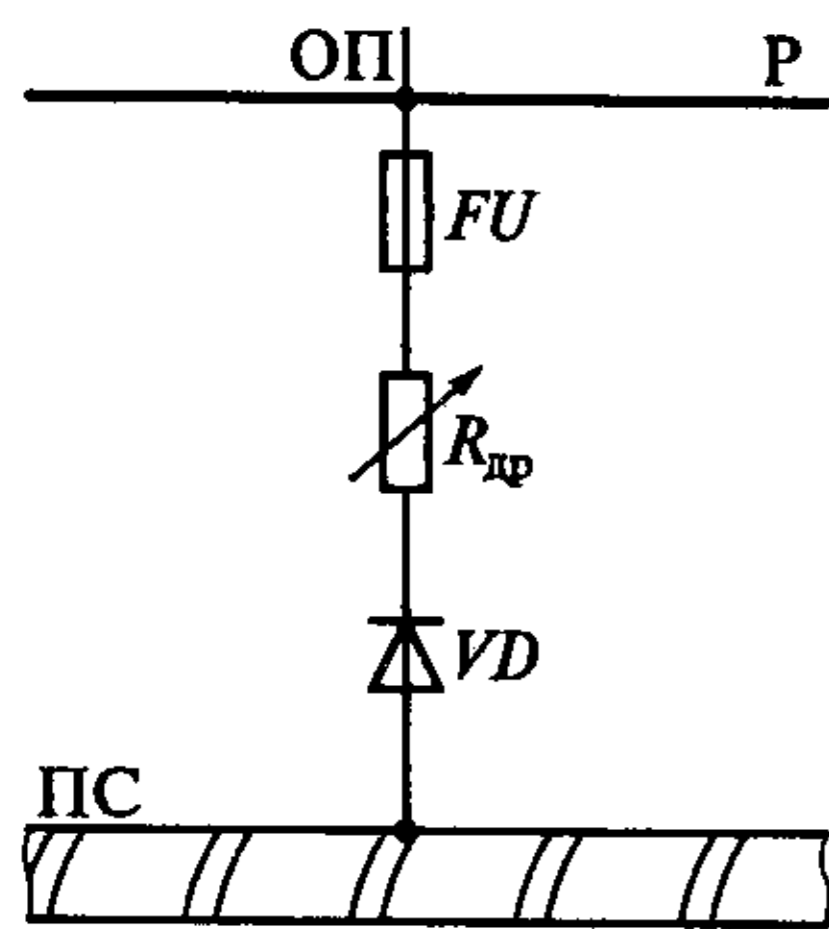


Рис. 5.47. Схема поляризованного дренажа:

Р — рельс; ОП — пункт присоединения отрицательного кабеля; ПС — подземное сооружение; FU — плавкий предохранитель; $R_{др}$ — резистор дренажа; VD — диод

оружения к рельсу. Поляризация дренажа достигается включением в дренажный провод полупроводникового диода VD (рис. 5.47). Наличие диода снижает чувствительность дренажа, для открывания цепи которого необходима дополнительная разность потенциалов между подземным сооружением ПС и пунктом присоединения ОП к рельсам Р, равная потере напряжения в диоде. Если разность потенциалов будет недостаточной для полного открывания диода, то эффект от применения дренажа может резко снизиться. Повысить чувствительность дренажа можно использованием контактора, шунтирующего полупроводниковый диод. Контакторможет управлять поляризованное реле. Поляризованный

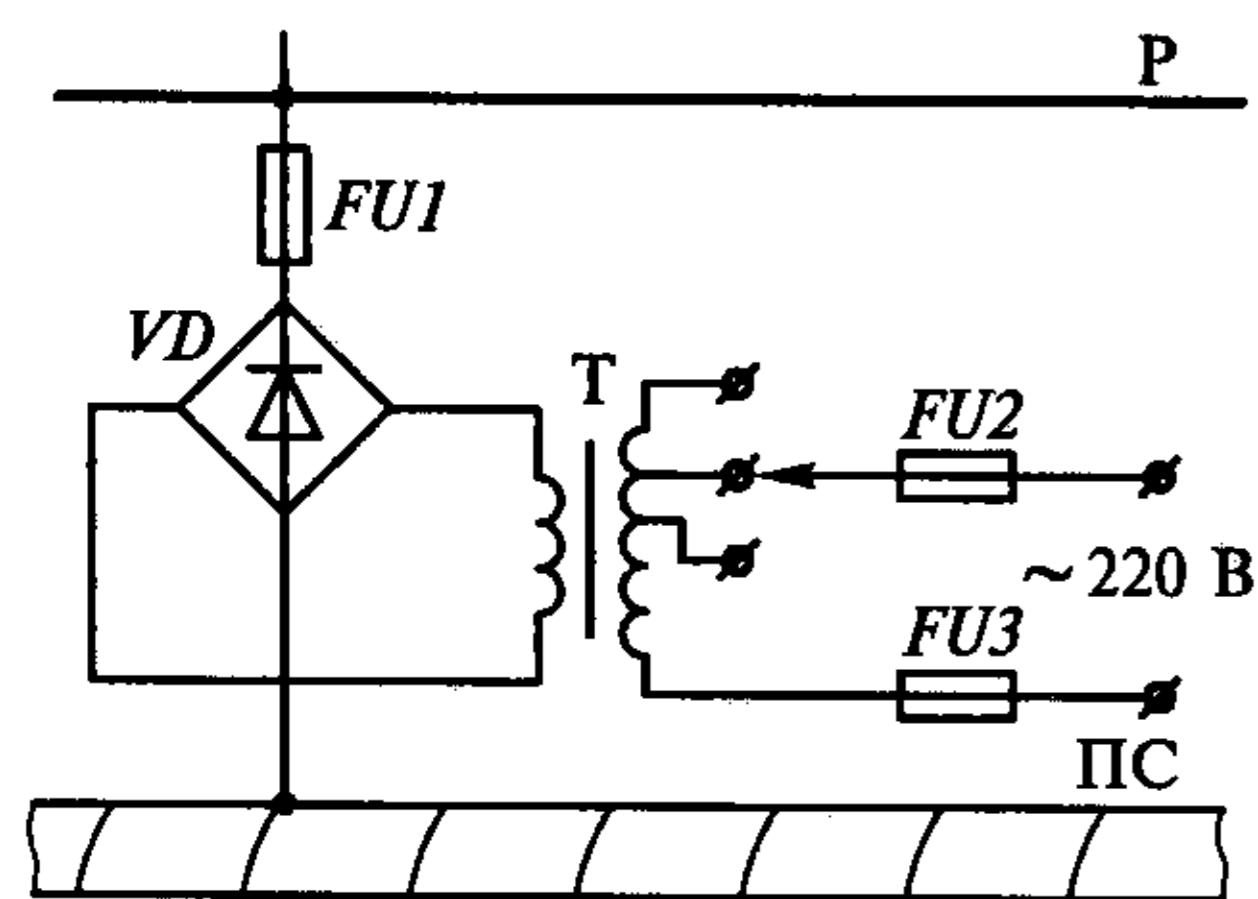


Рис. 5.48. Схема усиленного дренажа:

Р — рельс; ПС — подземное сооружение; $FU1$, $FU2$, $FU3$ — плавкие предохранители; Т — трансформатор; VD — выпрямитель

те, где его средние положительные потенциалы по отношению к земле оказываются наибольшими. Второй конец дренажа подключают к рельсам вблизи пункта присоединения отрицательной питающей линии. Непосредственное присоединение дренажей к отрицательной шине тяговой подстанции не допускается из-за значительного повышения суммарного значения тока утечки с близлежащих участков рельсовой сети.

Широко применяют поляризованный дренаж, обеспечивающий односторонний пропуск тока от подземного со-

оружения к рельсу. Поляризация дренажа достигается включением в дренажный провод полупроводникового диода VD (рис. 5.47). Наличие диода снижает чувствительность дренажа, для открывания цепи которого необходима дополнительная разность потенциалов между подземным сооружением ПС и пунктом присоединения ОП к рельсам Р, равная потере напряжения в диоде. Если разность потенциалов будет недостаточной для полного открывания диода, то эффект от применения дренажа может резко снизиться. Повысить чувствительность дренажа можно использованием контактора, шунтирующего полупроводниковый диод. Контакторможет управлять поляризованное реле. Поляризованный дренаж с диодами на токи до 600 А и более имеет чувствительность 0,6...0,7 В. Применение шунтирующего диод контактора позволяет повысить чувствительность дренажа до 0,1 В. Наиболее высокой чувствительностью обладают дренажи, выполненные только на контакторных элементах. Однако наличие контакторных элементов и поляризованных реле ухудшает эксплуатационные показатели, в связи с чем такие устройства не нашли широкого применения.

Повысить эффективность дренажной защиты можно посред-

ством усиленного дренажа с источником ЭДС в цепи дренажного провода (рис. 5.48).

В качестве источника ЭДС использован трансформатор Т с выпрямителем VD . Дренаж может быть настроен переключением выводов или частей трансформаторной обмотки. Однако подобная настройка усиленного дренажа, так же как и настройка простого дренажа подбором сопротивления дренажного резистора, обеспечивает оптимальную работу устройства только при некотором определенном сочетании внешних факторов, к числу которых относятся интенсивность тяговых нагрузок, их размещение на участке, температура и влажность грунта. При изменении любого из указанных факторов предварительно настроенное дренажное устройство уже не может обеспечить наиболее эффективный режим защиты. Недостаточный отрицательный потенциал на подземном сооружении может вызвать временное появление анодных зон. Избыточный отрицательный потенциал (перерегулирование дренажа) нежелателен, так как при этом повышается расход энергии на питание дренажного устройства, ускоряется процесс старения изоляции подземного сооружения и возрастает общая доля блуждающего тока, ответвляющегося из рельсов в землю.

Наиболее совершенными являются автоматизированные дренажные установки, обеспечивающие непрерывное слежение за потенциалом защищаемого сооружения. Такие установки экономичны, так как потребляемые ими мгновенные мощности в каждый момент времени соответствуют необходимым мощностям для создания защитного потенциала. Выходное напряжение автоматизированного дренажа можно регулировать несколькими способами. Одним из способов является регулирование угла задержки открывания вентилей выпрямителя. При этом в качестве вентилей используют тиристоры. Недостаток способа — ухудшение энергетических показателей установки, так как при увеличении угла задержки открывания тиристоров снижается коэффициент мощности выпрямителя. Другим способом является использование симисторов — симметричных тиристоров для переключений выводов обмотки трансформатора. При этом одновременно с переключением выводов можно осуществлять фазовое регулирование, обеспечивающее плавное изменение выходного напряжения при ограниченном числе дополнительных выводов трансформатора. Недостаток способа — усложнение схемы и трансформатора. Возможны комбинированные способы регулирования.

Выбирая параметры усиленного дренажа, следует ориентироваться на наибольшую мощность, которая может потребоваться для защиты подземного сооружения. Обычно в условиях города необходимая мощность вольтодобавочного устройства около 2 кВ·А и только при низкой степени изоляции подземного сооружения и

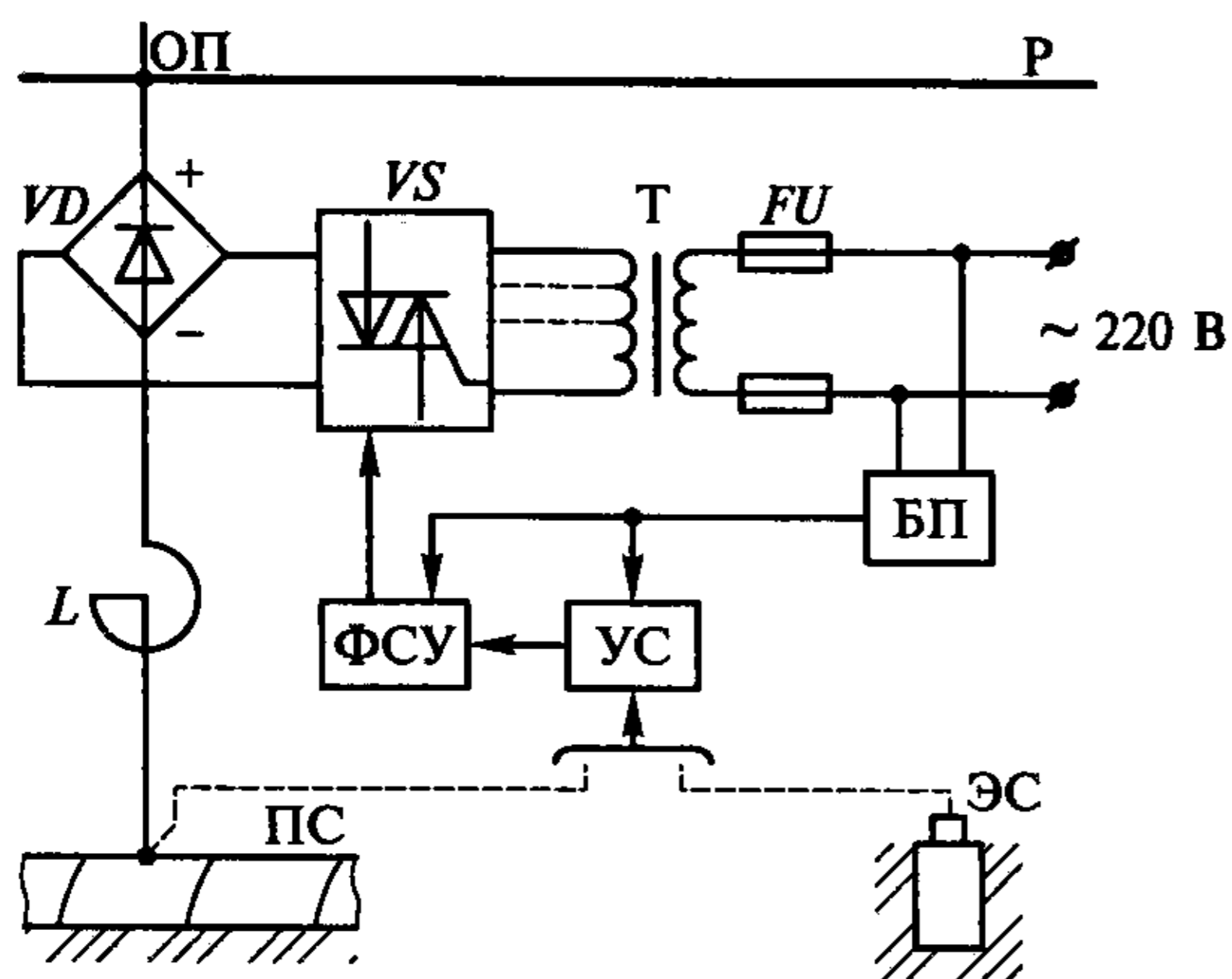


Рис. 5.49. Схема усиленного автоматизированного дренажа:

Р — рельс; ОП — пункт присоединения отрицательного кабеля; ПС — подземное сооружение; ЭС — электрод сравнения; БП — блок питания; ФСУ — фазосмещающее устройство; УС — усилитель сигналов; FU — плавкие предохранители; VD — выпрямитель; VS — регулятор; Т — трансформатор; L — реактор

значительной удаленности сооружения от пункта присоединения отрицательного кабеля к рельсовой сети необходимая мощность может достигать 10 кВ·А.

В упрощенной схеме усиленной автоматизированной дренажной установки (рис. 5.49) выпрямитель VD дренажа питается от трансформатора Т через регулятор VS, выполненный на симисторах. Напряжение на выходе выпрямителя VD дренажа зависит от фазового угла открывания симисторов регулятора, задаваемого фазосмещающим устройством ФСУ. Усилитель сигналов УС подает управляющий сигнал на вход ФСУ в зависимости от разности потенциалов между защищаемым подземным сооружением ПС и медно-сульфатным электродом сравнения ЭС. В связи с применением фазового регулирования последовательно с VD включен сглаживающий реактор L. Устройства ФСУ и УС питаются от блока питания БП. На входе устройства необходимо использовать фильтр, защищающий от радиопомех, возникающих при фазовом регулировании (на рис. 5.49 не показан). Для автоматических дренажных установок используют медно-сульфатные неполяризующиеся ЭС длительного действия типа МЭСД-АКХ.

В отдельных случаях применение электродренажей не обеспечивает полной защиты подземного сооружения, и на отдельных его участках остаются знакопеременные или анодные зоны. При этом одновременно с дренажной применяют защиту катодными станциями (рис. 5.50). Катодную защиту выгодно использовать для защиты подземных сооружений или их частей, находящихся на большом расстоянии от рельсовой сети. В этом случае дренажный

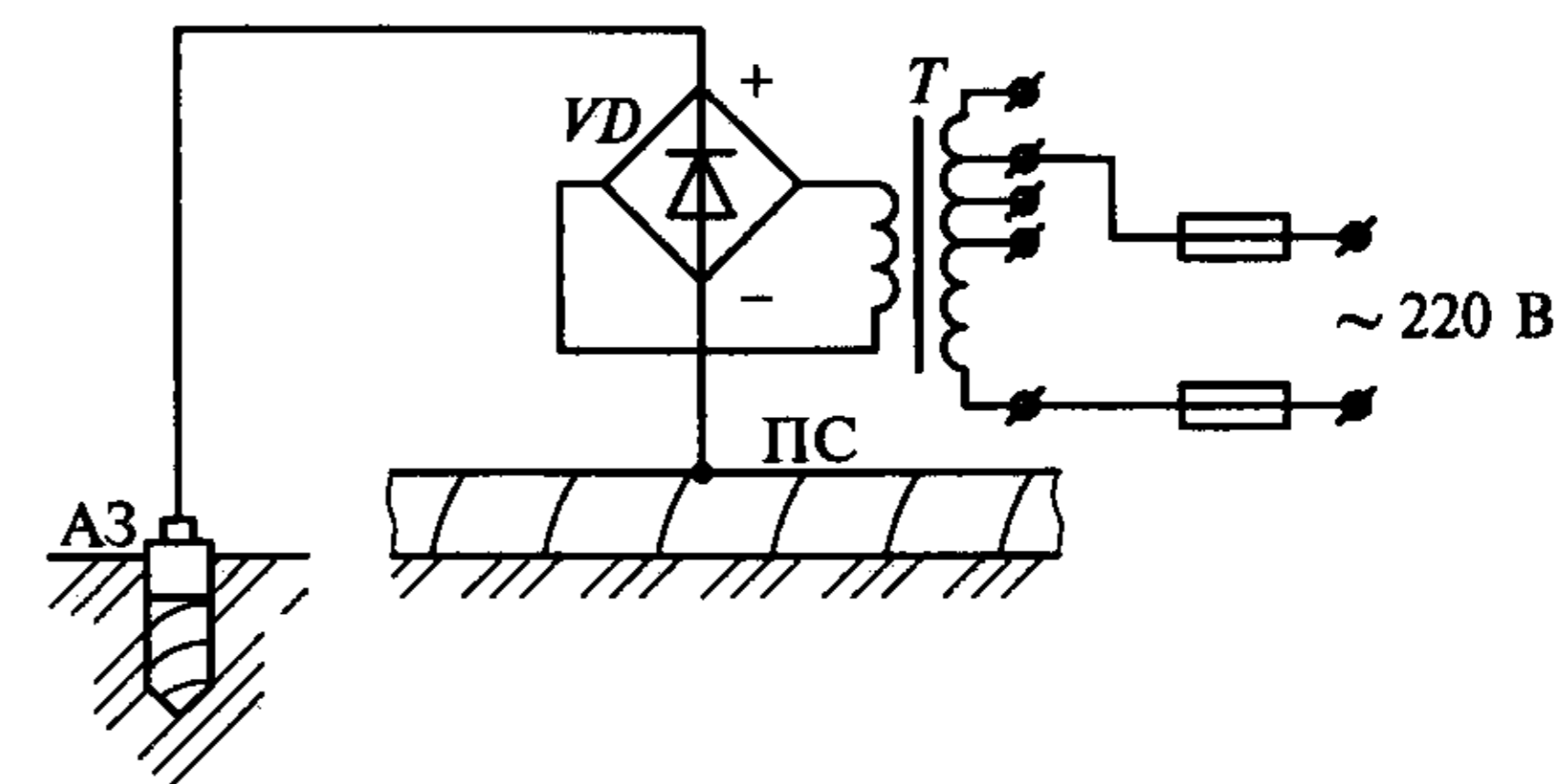


Рис. 5.50. Схема катодной станции:

ПС — подземное сооружение; АЗ — анодный заземлитель; Т — трансформатор; VD — выпрямитель

провод имел бы очень большую длину. Принципиальное отличие катодной станции от усиленного дренажа заключается в том, что ток из подземного сооружения дренируют не непосредственно в рельсовую сеть, а на специальный анодный заземлитель АЗ. Из заземлителя ток попадает в грунт и затем возвращается в рельсовую сеть вблизи ближайшего пункта присоединения отрицательного кабеля. Анодная зона перемещается с подземного сооружения на заземлитель, который активно разрушается. Выпрямитель VD питается от трансформатора Т. Дополнительные выводы на одной из обмоток трансформатора позволяют выполнять ступенчатое регулирование выходного напряжения выпрямителя. Положительный полюс выпрямителя VD соединен с анодным заземлителем АЗ. Мощность устройств катодной защиты достигает 5...6 кВт и более.

Наиболее эффективными в отношении катодной защиты являются автоматические катодные станции, режим работы которых устанавливается в зависимости от потенциала защищаемого подземного сооружения.

Назначение и принцип действия основных элементов автоматизированной катодной станции и автоматизированного дренажа аналогичны. Устройство управления станцией может иметь узел отсечки, обеспечивающий поддержание ее тока в заданных пределах.

К недостаткам катодной защиты относится наличие быстро разрушающихся анодных заземлителей, являющихся капиталоемкими элементами катодных станций. Заземлители из стальных труб и полос подвержены интенсивному электролитическому растворению. Износ стального анода, находящегося непосредственно в грунте, достигает 10 кг/(А·год). Железосилициевые аноды имеют износ 0,2 кг/(А·год), а графитовые аноды — до 1,5 кг/(А·год). Замедлить процесс растворения анода можно с помощью активатора — специальной засыпки вокруг анода. В качестве активатора лучше всего использовать доменный кокс с размером зерна 2...15 мм. В переходном слое между анодом и коксом возникает электронная проводимость вза-

мен ионной, что заметно увеличивает срок службы анода. Износ железокремниевых и графитовых анодов при использовании коксового активатора снижается в 2—2,5 раза. Расход кокса для этой цели около 2 кг/(А·год). Промышленность выпускает железокремниевые аноды типов ЗЖК, АК и АКО.

Аноды имеют цилиндрическую форму. Для присоединения кабеля предусмотрен стальной стержень с резьбой. Отдельные типы анодов выполнены в виде винта, что облегчает заглубление их в грунт.

Графитопластовые аноды выпускают типов ЭГ-1 и ЭГ-2. Они представляют собой графитопластовые трубы, снабженные токопроводами для присоединения кабеля.

При небольших положительных потенциалах на подземных сооружениях защита может быть выполнена протекторами. Основным элементом установки протекторной защиты является анодный электрод-протектор, изготовленный из цинка, магния, алюминия и их сплавов. Для стабилизации работы протектор помещают в специальную массу-активатор, способствующую растворению продуктов коррозии и снижающую сопротивление растеканию тока. Протектор, грунт, активатор и подземное сооружение представляют собой гальванический элемент, в котором постепенно разрушается анод-протектор. Протектор выполнен в виде стального стержня или спирали, заключенных в сплошной цилиндр из сплава Mg—Zn—Al. Обычно используют сплав на основе магния (до 90 %) как металла, имеющего наибольший отрицательный равновесный электрохимический потенциал (–2,37 В по нормальному водородному электроду). В качестве активаторов используют глину в смеси с сернокислыми солями магния, натрия и кальция. На один протектор массой 5...10 кг используют до 20 кг активатора.

Сердечник протектора 4 (рис. 5.51), засыпанный активатором 3, соединяют с защищаемым ПС 1 через диод 2 с малым прямым падением напряжения.

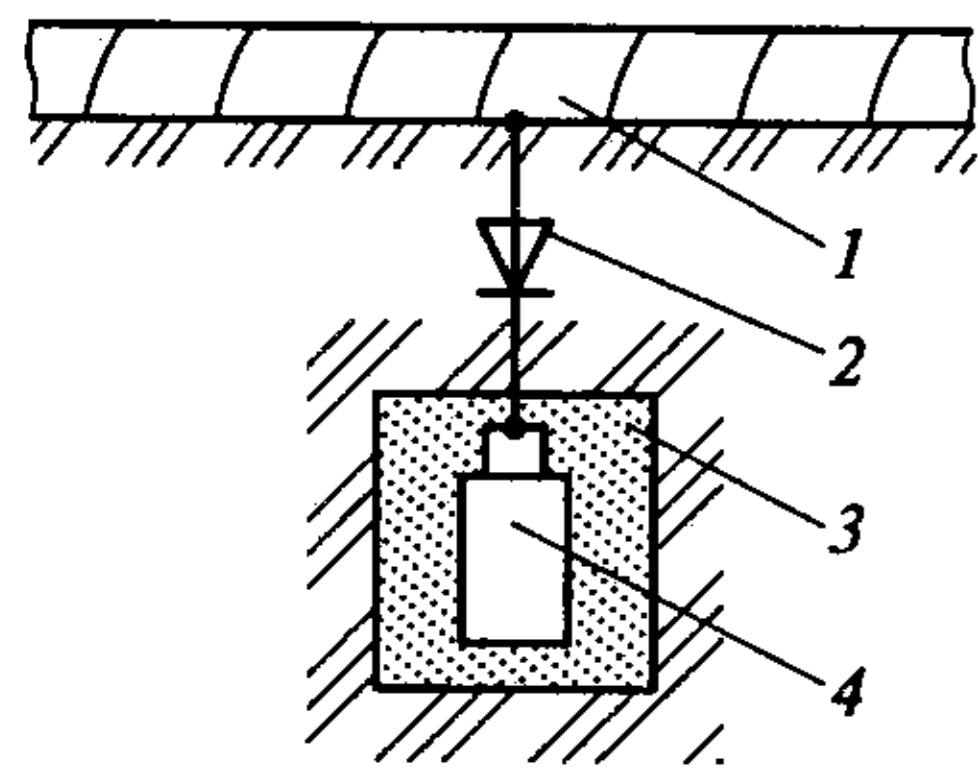


Рис. 5.51. Схема защиты подземного сооружения с протектором:

1 — подземное сооружение ПС; 2 — диод VD; 3 — активатор; 4 — протектор

Благодаря большим отрицательным потенциалам материалов, используемых в протекторах, потенциал защищаемого сооружения по отношению к грунту снижается и анодная область на нем исчезает. Сооружения можно защищать одиночными или соединенными в группы протекторами. Расстояние между сооружением и протектором около 3...7 м, а расстояние между протекторами, устанавливаемыми вдоль трассы сооружения, зависит от сопротивления грунта и качества защитного покрытия сооружения и может быть от десятков до сотен метров.

6.1. Классификация контактных подвесок

Простая подвеска представляет собой непосредственное закрепление контактного провода на опорных конструкциях. В точках подвеса кривая провисания провода резко меняет направление, в результате чего проход токоприемника под точкой подвеса связан с резким изменением ускорения контактной вставки токоприемника, что приводит к нарушению токосъема. Перед точкой закрепления провода возможен отрыв от него контактной вставки или полоза, а в дальнейшем восстановление контакта сопровождается ударом по проводу. В связи с этим простые подвески имеют ограниченное применение. Улучшить свойства простой подвески можно, сокращая расстояния между точками подвеса и повышая натяжение контактного провода.

При изменении внешних условий (температуры, нагрузок от ветра и гололедных образований) натяжение контактного провода изменяется, работа подвески нарушается. Для поддержания высокого натяжения во всех режимах работы выполняют регулирование натяжения и компенсацию температурных изменений длины проводов. Разделяют простые контактные подвески на некомпенсированные, с сезонным регулированием и компенсированные. В некомпенсированной подвеске при повышении температуры провод удлиняется, натяжение его снижается, стрела провеса увеличивается, а токосъем ухудшается даже при низких скоростях движения.

Сезонное регулирование натяжения провода выполняют посредством натяжной муфты весной и осенью. Однако колебания температуры в пределах небольших отрезков времени бывают столь велики, что эффект от применения сезонного регулирования оказывается незначительным. Кроме того, неудобным является сам процесс регулировки в условиях эксплуатации.

Лучшими показателями обладает компенсированная подвеска, при которой натяжение контактного провода поддерживается постоянным с помощью груза, закрепленного через блоки на его конце.

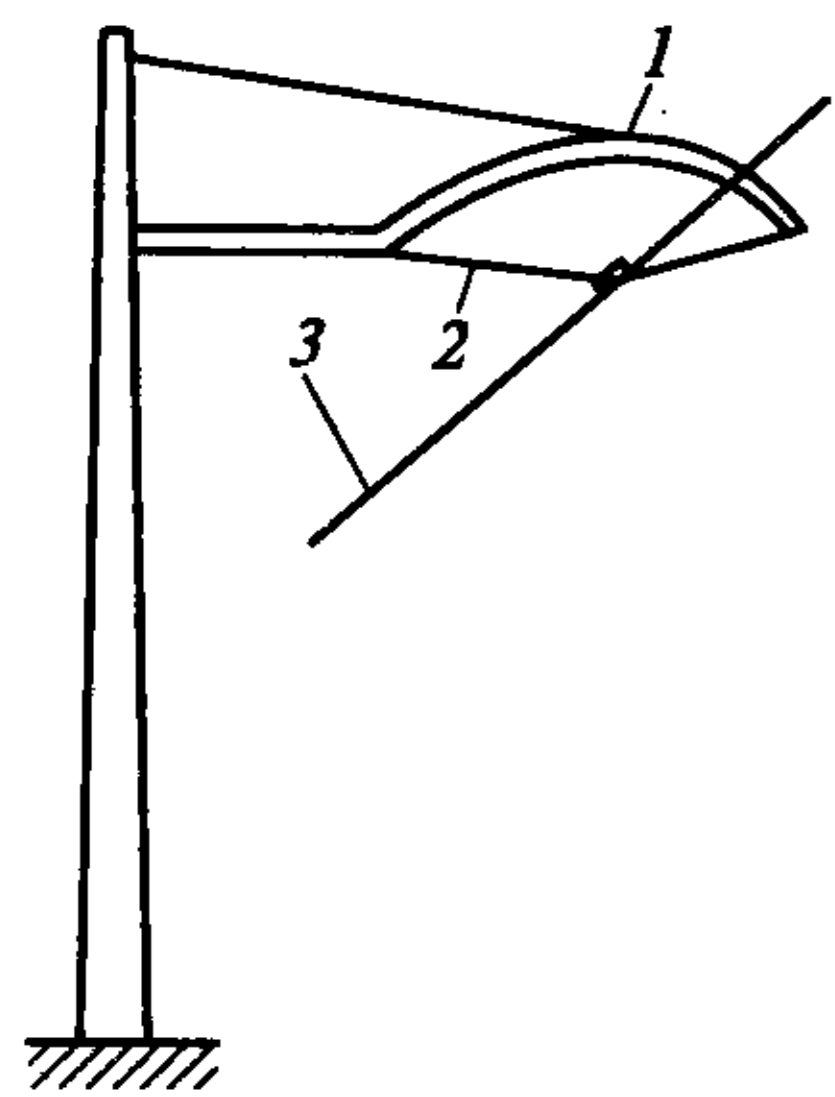


Рис. 6.1. Подвеска проводов на кронштейне с помощью короткой гибкой поперечины:
1 — кронштейн с оттяжкой; 2 — гибкая поперечина; 3 — контактный провод

Улучшить взаимодействие простой подвески с токоприемником можно, используя нежесткое закрепление провода на опорных конструкциях с применением пружинных элементов — коротких гибких поперечин 2 (рис. 6.1) или оттяжных тросов, обеспечивающих возможность перемещения контактного провода в вертикальном направлении при нажатии на него проходящего токоприемника. В зависимости от величины этого перемещения различают полужесткую и эластичную контактные подвески [1]. Отношение вертикального смещения провода к силе нажатия токоприемника, вызвавшей это смещение, называют эластичностью контактной подвески.

Полужесткая простая подвеска — это система непосредственного крепления контактного провода к относительно упругим поддерживающим конструкциям, обеспечивающим незначительный отжим провода токоприемниками подвижного состава в точке подвешивания.

Эластичная простая подвеска представляет собой систему подвешивания контактного провода к поддерживающим конструкциям с помощью промежуточных упругих звеньев, смещаемых из статического положения при нажатии на провод токоприемника. Ее применяют в тоннельных участках скоростного трамвая.

Разновидностью простой подвески является маятниковая подвеска (рис. 6.2) на наклонных струнах с зигзагообразным расположением контактных проводов 3, применяемая иногда на

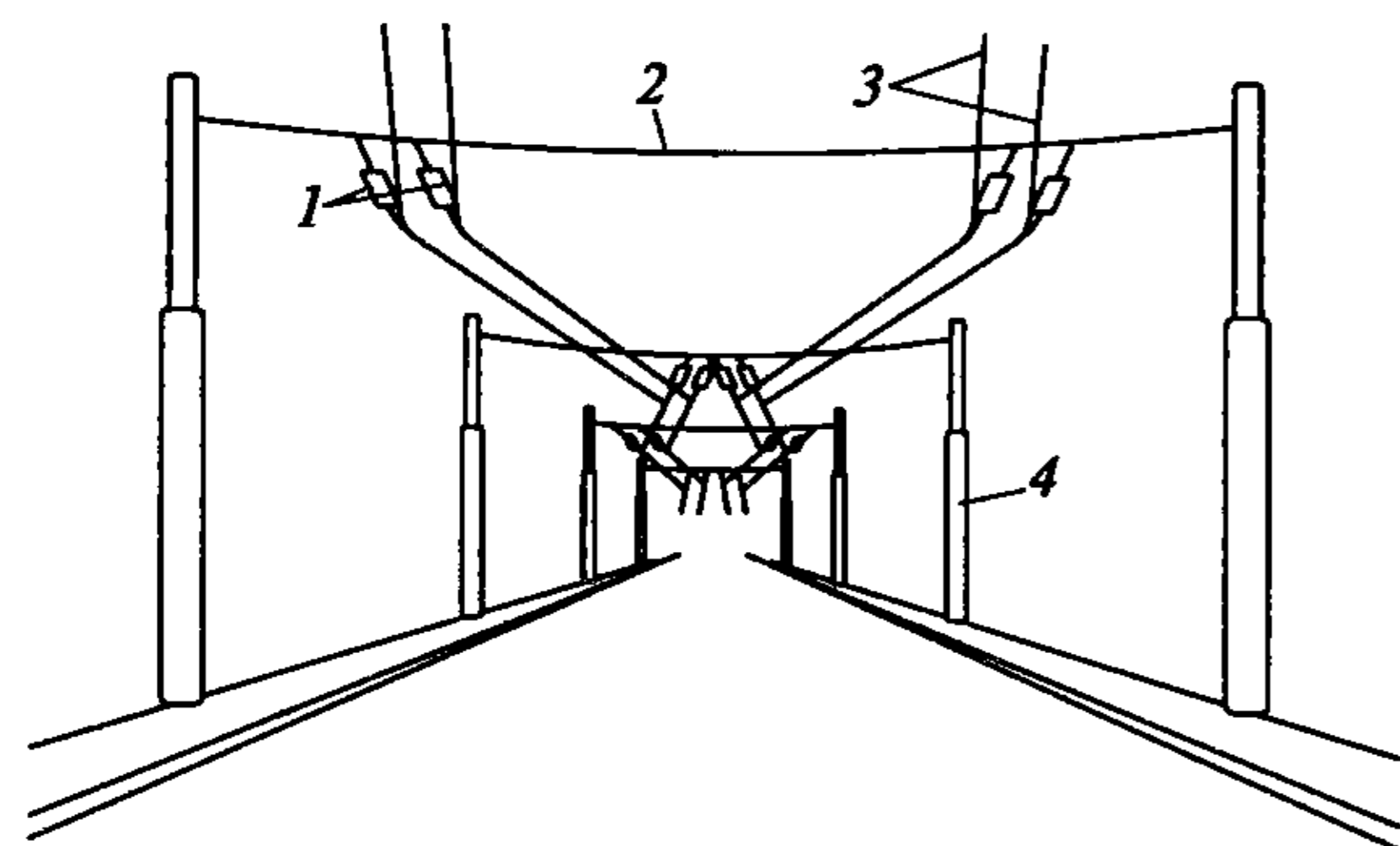


Рис. 6.2. Маятниковая подвеска на наклонных струнах:

1 — наклонные струны; 2 — гибкая поперечина; 3 — контактные провода; 4 — опоры

троллейбусных линиях. Струны 1, поддерживающие провод, располагаются наклонно по направлениям равнодействующих вертикальных сил веса контактного провода и горизонтальных сил его натяжения, приложенных в вершинах загзагов. В концах каждого пролета струны имеют наклон в противоположных направлениях, что напоминает положение колеблющегося маятника. При снижении температуры провод укорачивается за счет сил сжатия, что приводит к уменьшению зигзага, увеличению наклона струн и компенсации изменения длины провода.

Лучшие показатели достигаются при цепном подвешивании контактного провода — так называемая цепная подвеска (рис. 6.3). В этом случае к закрепленному на опорных конструкциях несущему тросу 1 подвешивается на проволочных струнах 3 контактный провод 2. Расстояние между точками закрепления несущего троса при цепном подвешивании или между точками закрепления контактного провода при простом подвешивании называют пролетом подвески. Пролет простой подвески не превышает 40...45 м. Предельная длина пролета при цепном подвешивании зависит от ветровых нагрузок и величины принятого зигзага расположения контактного провода в плане и обычно составляет не более 65...70 м.

Известно много вариантов цепных подвесок. Их можно классифицировать по способу натяжения проводов, способу подвешивания контактного провода к несущему тросу и по расположению проводов относительно оси пути в плане.

По способу натяжения проводов цепное подвешивание может быть некомпенсированным (компенсация натяжения отсутствует), полукompенсированным (компенсируются только изменения натяжения контактного провода) и компенсированным (компенсация натяжений контактных проводов и несущего троса). Для повышения надежности работы контактной сети, удобства монтажа и восстановления после аварии ее делят на анкерные участки, на концах которых провода и тросы закрепляют (анкеруют) неподвижно или посредством грузового компенсатора. На железнодорожном транспорте анкерный участок может состоять из

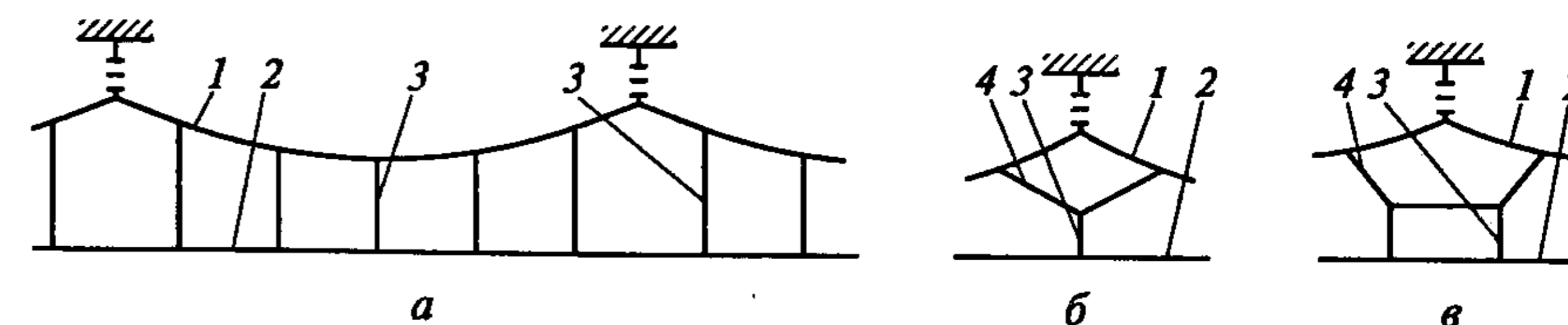


Рис. 6.3. Цепная подвеска контактного провода:

а — со смещенными относительно точки закрепления струнами; б — с дельтавидной рессорной струной; в — с трапециевидной рессорной струной; 1 — несущий трос; 2 — контактный провод; 3 — струна; 4 — рессорный трос

20 и более пролетов, но не превышает 1 600 м при двусторонней компенсации. На железных дорогах нашей страны используют полукompенсированные и компенсированные подвески. Иногда встречаются частично компенсированные подвески, у которых компенсатор работает в ограниченном температурном диапазоне. При снижении температуры ниже заданного предела перемещение груза компенсатора несущего троса ограничивает стопор, и в случае ее дальнейшего снижения подвеска работает как полукompенсированная. Стопор действует также при возрастании гололедной нагрузки на провода подвески, предотвращая образование недопустимых по габаритным нормам провесов проводов.

На городском электротранспорте использование устройств компенсации сдерживается из-за трудности установки компенсаторов в городских условиях. Одним из используемых решений является размещение грузов компенсатора внутри опор контактной сети.

По способу подвешивания контактного провода к несущему тросу различают одинарные (рис. 6.4, *а*), двойные (рис. 6.4, *б*) и сложные (рис. 6.4, *в*) цепные контактные подвески.

Одинарная подвеска наиболее широко используется во многих странах. Она проста и в случае применения устройств, выравнивающих ее эластичность по длине пролета, обеспечивает надежный токосъем при скоростях 160 км/ч и даже выше.

Двойная подвеска часто используется на главных путях линий постоянного тока, когда по условиям токовой нагрузки требу-

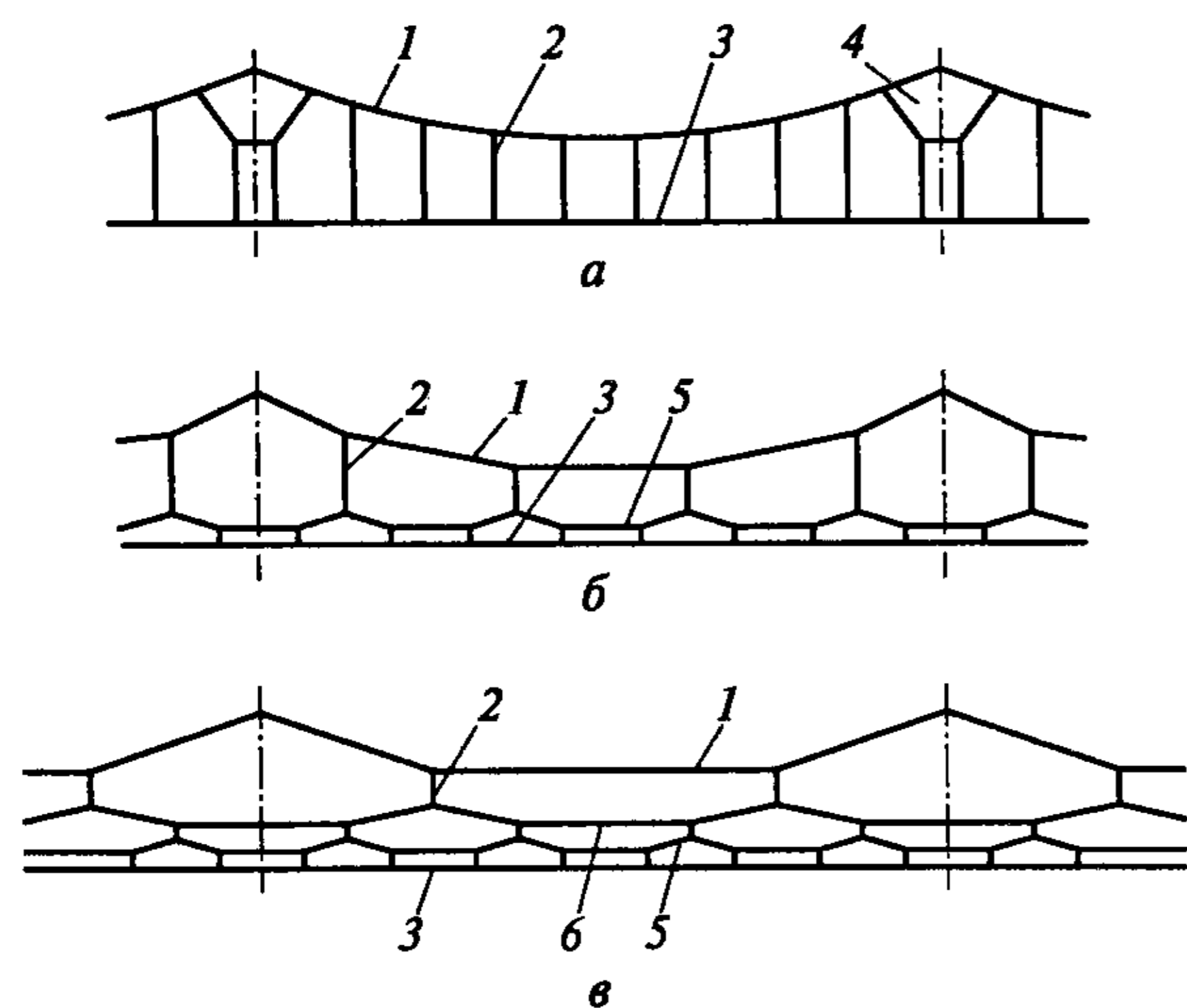


Рис. 6.4. Схемы одинарной (*а*), двойной (*б*), сложной (*в*) цепных контактных подвесок:

1 — несущий трос; 2 — струна; 3 — контактный провод; 4 — рессорный трос; 5 — вспомогательный провод; 6 — второй вспомогательный провод

ются кроме контактного провода и несущего троса дополнительные провода (усиливающие или вспомогательные). Двойная подвеска имеет большое общее натяжение проводов, малые стрелы провисания контактного провода и равномерную эластичность. Двойные и сложные подвески применяют при скоростях движения свыше 160 км/ч.

В зависимости от способа закрепления контактного провода на несущем тросе вблизи опор различают подвески со смещенными струнами (см. рис. 6.3, *а*) и с рессорным тросом (см. рис. 6.3, *б*, *в*). Струну непосредственно под опорой обычно не ставят. Рессорный трос обеспечивает достаточно равномерную эластичность подвески в пролете. Подъем контактного провода при нажатии на него токоприемника в подопорной зоне при рессорном тросе получается большим, чем в случае использования смещенных струн, и меньше отличается от подъема провода в средней части пролета, что особенно важно при высоких скоростях движения.

Закрепление контактного провода на несущем тросе может выполняться как с малым числом струн (две-три струны в пролете), так и с большим. Первый тип подвесок характерен для трамвайных и троллейбусных сетей, второй — для магистрального транспорта. При малом числе струн нагрузка от контактного провода на несущий трос является сосредоточенной в точках закрепления струн. Несущий трос в пространстве располагается в виде веревочного многоугольника с вершинами в точках приложения сосредоточенных нагрузок, что необходимо учитывать при расчетах подвески. При большом числе струн нагрузка на несущий трос приближается по характеру к равномерно распределенной, а кривая расположения троса в пространстве близка к параболе.

По расположению цепных подвесок в плане различают вертикальные, полукосые и косые. При вертикальной подвеске несущий трос, контактный провод и струны располагаются в одной вертикальной плоскости. Несущий трос имеет такие же зигзаги, как и контактный провод. Консоли для закрепления подвески должны иметь разную длину. На дорогах Российской Федерации такой вариант практически не применяется.

В полукосой подвеске (рис. 6.5, *а*, *б*) несущий трос размещают над осью пути, а контактный провод располагают с зигзагами. Струны получают небольшой наклон поперек пути. В косой подвеске (рис. 6.5, *в*–*д*) зигзаги несущего троса и контактного провода выполняют с противоположными знаками. Подвеска обладает повышенной ветроустойчивостью, но сложна в эксплуатации и при монтаже, в связи с чем почти не применяется на российских железных дорогах.

Как отмечалось ранее, контактную сеть подразделяют на механически независимые анкерные участки. При длине такого участка порядка 1 600 м на железнодорожном транспорте компенсиру-

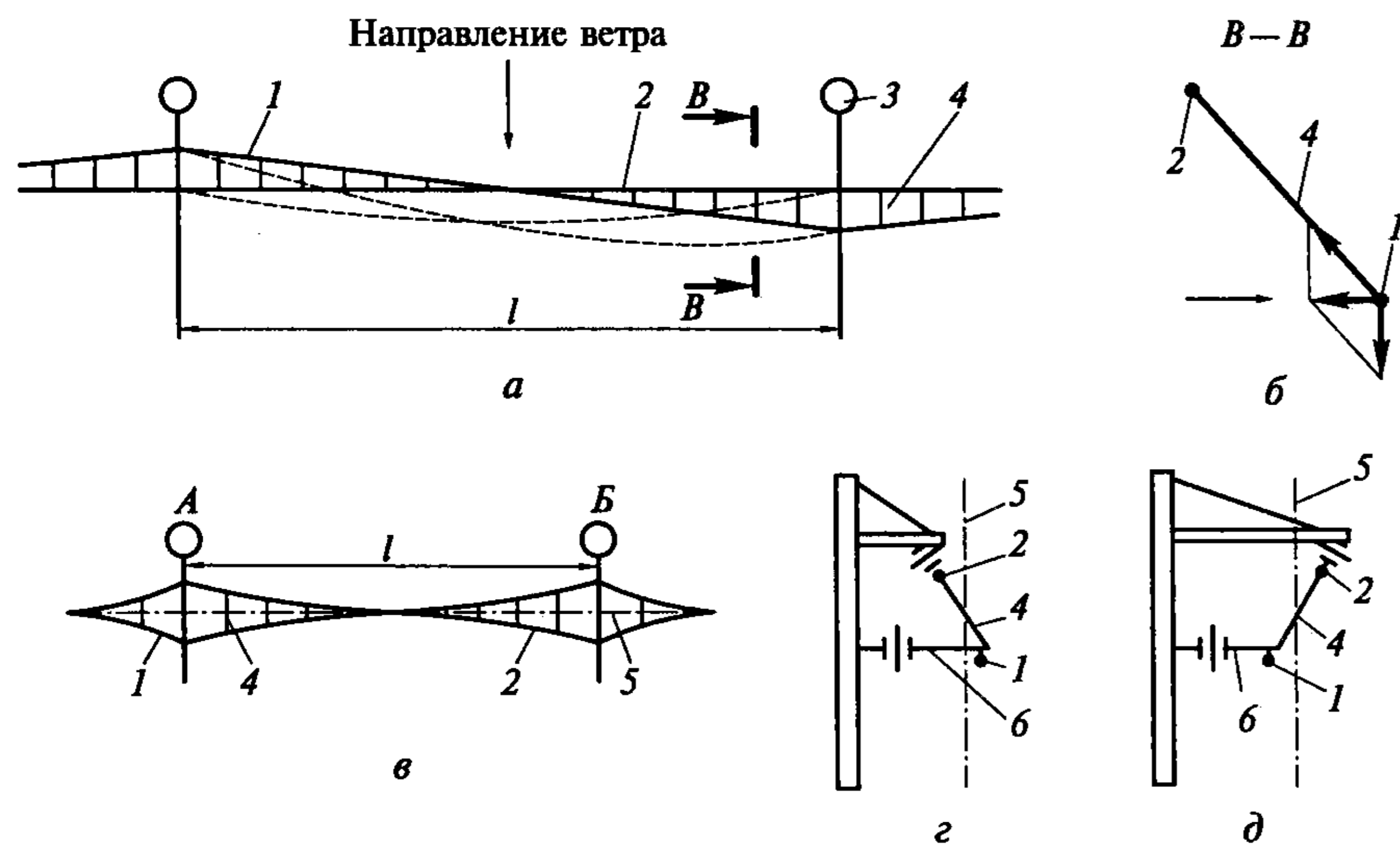


Рис. 6.5. Расположение проводов полукосой (а, б) и косой (в—д) подвесок: 1 — контактный провод; 2 — несущий трос; 3 — опора; 4 — струна; 5 — ось пути; б — фиксатор; l — длина пролета; А, В — опоры

ющие устройства (грузовые компенсаторы) устанавливают на двух его концах (двусторонняя компенсация). Если компенсатор установлен лишь с одной стороны анкерного участка (односторонняя компенсация), то принята его длина 750...800 м. Для обеспечения плавного перехода токоприемника с одного анкерного участка на смежный с ним выполняют сопряжение анкерных участков. Оно может выполняться в одном, двух, трех и четырех пролетах. Наиболее часто используют трехпролетное эластичное сопряжение анкерных участков (рис. 6.6), при котором усиленные анкерные опоры 1 и 4 кроме веса проводов воспринимают усилия натяжения от грузовых компенсаторов, а фиксация положения проводов и тросов в среднем пролете сопряжения осуществляется переходными опорами 2, 3.

Переход токоприемника с одного провода на другой происходит в среднем пролете. На горизонтальной проекции рис. 6.6 показано расположение только контактных проводов 7, рабочие участки которых обозначены условно более толстой линией. В середине среднего пролета в контакте с токоприемником участвуют оба контактных провода. Крайние пролеты сопряжения используют для отвода проводов концов смежных анкерных участков от оси пути в сторону и подъема их на высоту, большую рабочей высоты токоприемника. Вертикальными стрелками показаны направления зигзагов, цифры соответствуют размерам зигзагов в миллиметрах. При двусторонней компенсации в се-

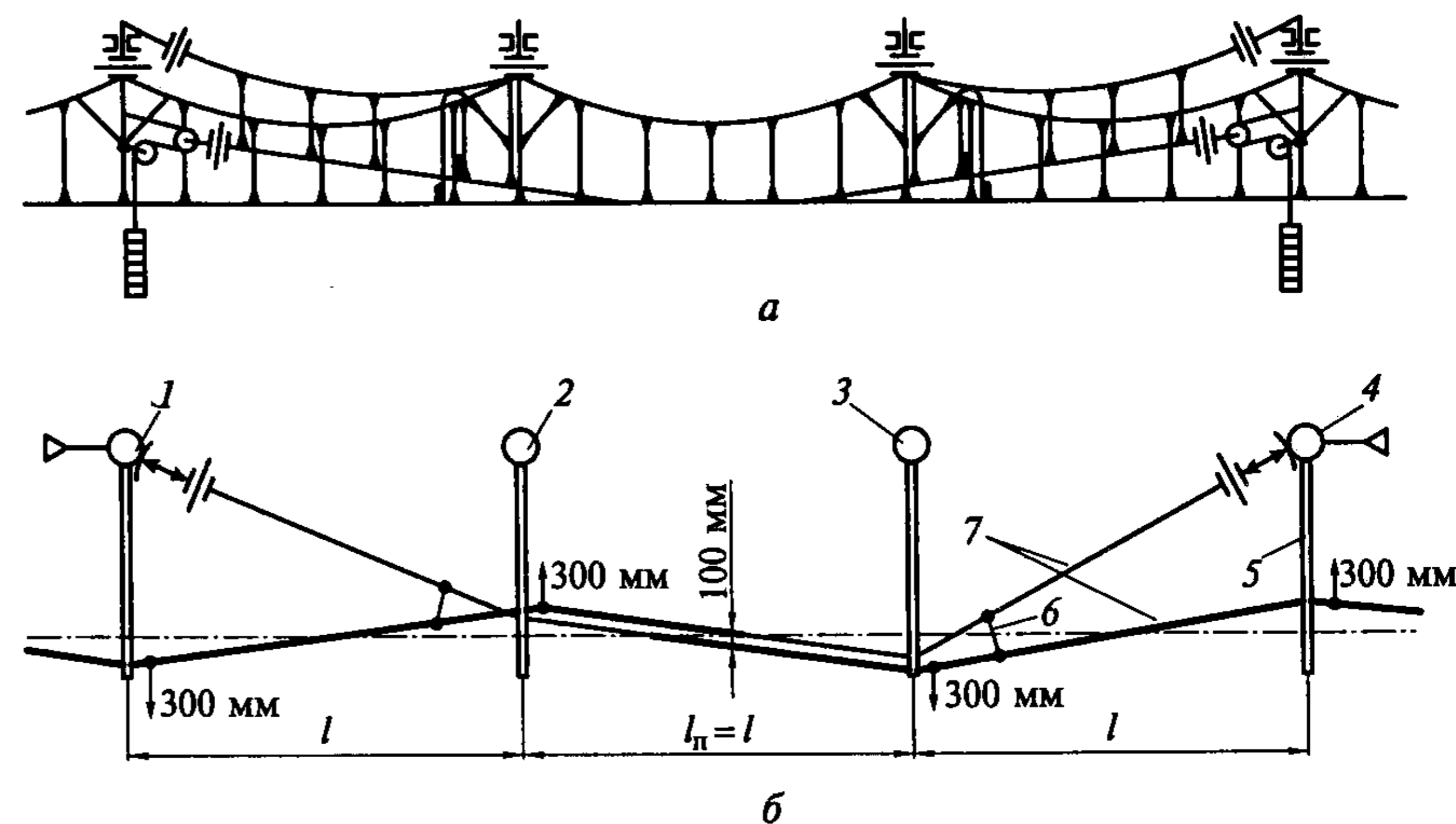


Рис. 6.6. Схема трехпролетного эластичного сопряжения анкерных участков полукompенсированной подвески:

а, б — виды сбоку и сверху; 1, 4 — анкерные опоры; 2, 3 — переходные опоры; 5 — консоль; б — продольный соединитель; 7 — контактные провода; l_n — длина переходного пролета

редине анкерного участка используют неподвижное закрепление контактного провода с целью предотвращения ухода проводов участка в сторону одного или другого компенсатора при взаимодействии с токоприемниками и при изменениях метеорологических условий.

6.2. Расчетные нагрузки на провода и тросы контактной подвески. Механические расчеты контактных подвесок

При механических расчетах контактных подвесок учитывают нагрузки от силы тяжести проводов, тросов и арматуры, нагрузки от гололедных образований и ветровые нагрузки. В условиях колебаний температуры воздуха меняется длина проводов и тросов, что приводит к изменению их натяжений и стрел провеса.

Нагрузка g_n , кН/м, от собственного веса провода или троса, отнесенная к единице его длины, определяется по формуле

$$g_n = 9,81 \cdot 10^{-9} \rho S,$$

где ρ — плотность материала, кг/м³; S — площадь поперечного сечения, мм².

Нагрузка от веса струн и зажимов принимается как равномерно распределенная. Для подвесок с большим числом струн она принята равной 10^{-3} кН/м при одном и $2 \cdot 10^{-3}$ кН/м при двух контактных проводах.

Гололедные образования на проводах имеют сложную форму. С целью упрощения расчетов принимают цилиндрическую форму гололеда с толщиной корки b , мм. Нагрузку от гололедных образований g_r , кН/м, считают по формуле

$$g_r = 9,81 \cdot 10^{-9} \rho_r b(d + b),$$

где ρ_r — плотность гололедных отложений, кг/м³; d — диаметр провода или троса, мм.

На контактных проводах расчетная толщина гололедной корки принимается в 2 раза меньшей, чем на других проводах. Расчетная толщина стенки гололедного образования принимается в зависимости от географического района. Территория Российской Федерации по интенсивности гололеда разделена на пять районов (минимальная толщина корки гололеда 5 мм наблюдается в I районе и интенсивность 25 мм и более — в V (особом) районе).

Ветровую нагрузку p_v , кН/м, на провод диаметром d , мм, определяют по формуле

$$p_v = 0,615 \cdot 10^{-6} v^2 C_x d,$$

где v — скорость ветра, м/с; C_x — аэродинамический коэффициент.

Ветровая нагрузка $p_{v,r}$, кН/м, на провод с гололедной коркой толщиной b , мм, определяется из соотношения

$$p_{v,r} = 0,615 \cdot 10^{-6} v_r^2 C_x (d + 2b),$$

где v_r — скорость ветра при гололеде, м/с.

Значения аэродинамического коэффициента лобового сопротивления C_x зависят от ряда факторов:

Одинарный провод диаметром:	
20 мм и более	1,1
менее 20 мм	1,2
Одинарный провод:	
покрытый гололедом	1,2
с учетом зажимов и струн	1,25
Контактный провод с учетом зажимов и струн:	
МФ-85, МФ-100	1,25
МФ-150	1,3
Двойной контактный провод 2МФ-100 в выемках, на равнинных участках, на насыпях до 5 м при расстоянии между проводами, мм:	
40	1,55
100	1,85
более 100	2,5

То же, на насыпях высотой более 5 м, мм:

40	1,85
100	2,15
более 100	2,5
Плоские элементы конструкций	1,4
Цилиндрические и конусные элементы конструкций	0,7

Для любого объекта ветровая нагрузка P_v , кН, воспринимаемая поверхностью, перпендикулярной направлению ветра, равна

$$P_v = 0,615 \cdot 10^{-3} v^2 C_x S_{пов},$$

где $S_{пов}$ — площадь поверхности, м².

При определении ветровой нагрузки считают, что ветер действует с неизменной скоростью в горизонтальном направлении. Вертикальные нагрузки от веса проводов (g_n) и гололеда (g_r) в сумме с ветровой ($p_{v,r}$) дают результирующую нагрузку q , действующую в некоторой наклонной плоскости:

$$q = \sqrt{(g_n + g_r)^2 + p_{v,r}^2}.$$

Скорость ветра принимается в зависимости от географического расположения сети по карте районирования территории Российской Федерации скоростного давления (напора) ветра. Возможны разные сочетания температурных, гололедных и ветровых факторов, определяющих работу контактной сети. На основании многолетнего опыта для расчета контактных сетей приняты четыре режима, для которых наиболее вероятно неблагоприятное сочетание влияющих климатических факторов:

- режим минимальной температуры t_{min} и отсутствия ветра и гололеда;
- режим гололеда при температуре $t_r = -5^\circ\text{C}$, скорости ветра v_r , когда действует нагрузка от гололеда g_r ;
- режим максимального ветра при температуре $+5^\circ\text{C}$, гололед отсутствует, скорость ветра v_{max} ;
- режим максимальной температуры t_{max} при отсутствии ветра.

Режимы минимальной температуры и гололеда используют для проверки проводов на прочность, так как в этих режимах возникают наибольшие их натяжения. С помощью специальных критериев (критический пролет, критическая нагрузка) можно предварительно определить, какой из указанных режимов будет определяющим для прочности проводов и тросов.

Исследованиями установлено, что в режиме максимального ветра натяжения проводов обычно меньше, чем в режиме гололеда. Поэтому режим максимального ветра используют для расчета подвески на ветроустойчивость и определения максимальных длин пролетов.

В режиме максимальной температуры провод удлиняется, возрастает стрела его провеса, уменьшается расстояние от провода до

земли. К такому же результату приводит образование гололеда на проводе. Один из этих режимов оказывается определяющим при расчете максимальной стрелы провеса провода или минимальной его высоты от уровня земли (габарит провода).

Уравнение провисания провода. Абсолютно гибкий однородный провод, закрепленный в двух точках, располагается в пространстве по кривой, носящей название цепная линия. При расчетах контактных подвесок пользуются упрощенным выражением для уравнения провисания в виде

$$y = qx^2/(2H), \quad (6.1)$$

где y — провисание провода в точке с координатой x , м; q — результирующая нагрузка на провод, кН/м; H — натяжение провода, кН.

Уравнение (6.1) поясняет схема на рис. 6.7, а, на которой показан свободно подвешенный провод с закреплением его концов в точках A и B , расположенных на одном уровне. Стрела провеса f провода, т.е. наибольшее провисание провода, соответствует середине пролета. Значение стрелы провеса f , м, получим при $x = l/2$, тогда

$$f = ql^2/(8H), \quad (6.2)$$

где l — длина пролета, м.

Полученное значение f наблюдается в плоскости, угол наклона которой β (рис. 6.7, б) зависит от соотношения вертикальной g_0 и горизонтальной (ветровой) p составляющих результирующей нагрузки q . Вертикальная составляющая стрелы провеса

$$f_g = fg_{\pi}/q.$$

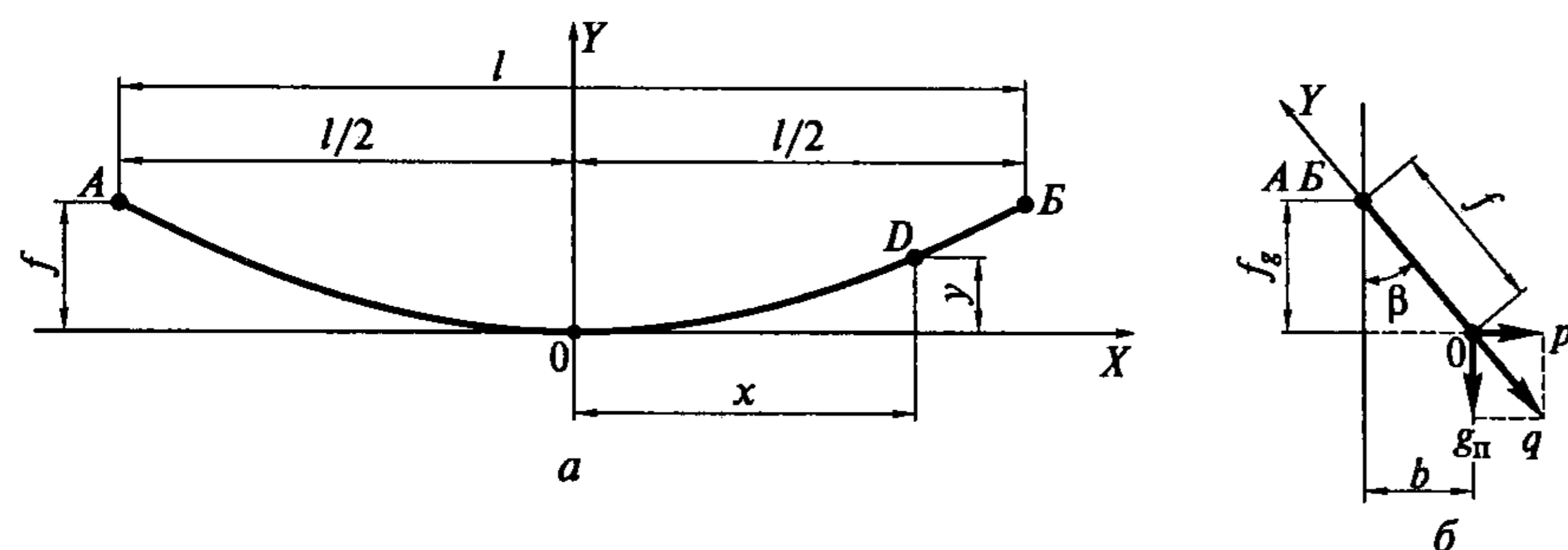


Рис. 6.7. Схема к определению стрелы провеса f провода (а), ее вертикальной составляющей и выноса провода (б):

A, B — точки крепления провода; l — длина пролета; b — вынос; f — стрела провеса в наклонной плоскости; g_{π} — вертикальная нагрузка; p — горизонтальная (ветровая) нагрузка; q — результирующая нагрузка; f_g — вертикальная составляющая стрелы провеса; D — промежуточная точка с текущими координатами x и y ; β — угол отклонения провода

Для случая расположения точек подвеса провода на одном уровне путем интегрирования уравнения цепной линии [15] можно получить формулу для определения длины провода L в пролете, м:

$$L = 2(H/q)\text{sh}(ql/(2H)).$$

Для расчетов используют упрощенную формулу, которая представляет собой сумму двух первых членов разложения этого выражения в ряд Маклорена

$$L = l + q^2 l^3 / (24H^2). \quad (6.3)$$

С учетом формулы (6.2) можно привести уравнение (6.3) к виду

$$L = l + (8f^2 / (3l)).$$

В зависимости от температуры или нагрузки провод изменяет свою длину, меняются его натяжение и стрела провеса. Для практических задач представляет интерес установление зависимости между нагрузками на провод, температурой и натяжениями провода в двух разных режимах. Такая зависимость известна как уравнение состояния провода. Рассмотрим провод, закрепленный в точках подвеса на одном уровне в пролете длиной l . Примем, что t_1, q_1, H_1, L_1 — соответственно температура, К, нагрузка, кН/м, натяжение, кН, и длина, м, провода в пролете в одном режиме, тогда t_x, q_x, H_x, L_x — те же величины в другом режиме; α — температурный коэффициент линейного расширения, K^{-1} .

Если принять натяжение провода постоянным, то его длина при смене режимов за счет температурных изменений составит

$$L_{x0} = L_1 [1 + \alpha(t_x - t_1)].$$

Полученное изменение длины приведет к изменению натяжения, которое по закону Гука вызовет линейную деформацию провода. В результате упругих деформаций длина провода будет равна

$$L_x = L_{x0} [1 + (H_x - H_1) / (ES)],$$

где E — модуль упругости материала провода, ГПа; S — поперечное сечение провода, mm^2 .

Так как температурные и упругие деформации происходят одновременно, можно записать

$$L_x = L_1 [1 + \alpha(t_x - t_1)] [1 + (H_x - H_1) / (ES)].$$

В окончательном виде, пренебрегая малой величиной второго порядка, получим

$$L_x - L_1 = L_1 \alpha(t_x - t_1) + L_1 (H_x - H_1) / (ES).$$

Так как длина пролета l мало отличается от длины провода в пролете L , можно принять следующую запись:

$$L_x - L_1 = l\alpha(t_x - t_1) + l(H_x - H_1)/(ES). \quad (6.4)$$

Для рассматриваемых режимов справедливо следующее уравнение на основании формулы (6.3):

$$L_x - L_1 = (l + q_x^2 l^3 / (24H_x^2)) - (l + q_1^2 l^3 / (24H_1^2)). \quad (6.5)$$

Приравняв правые части уравнений (6.4) и (6.5), получим уравнение состояния провода в виде

$$q_x^2 l^2 / (24H_x^2) - q_1^2 l^2 / (24H_1^2) = \alpha(t_x - t_1) + (H_x - H_1) / (ES). \quad (6.6)$$

Уравнение состояния содержит шесть переменных: натяжение, нагрузка, температура для двух режимов. Если известны условия одного режима (три переменных), то, задавая две переменные величины рассчитываемого режима (например, t_x и q_x), можно определить шестую переменную H_x .

Наибольшее натяжение провода может возникать в режиме гололедной нагрузки или при минимальной температуре. Для решения уравнения состояния желательно знать заранее, в каком из указанных режимов провод будет иметь наибольшее натяжение для рассчитываемой длины пролета. С этой целью проведем анализ уравнения (6.6).

Рассмотрим ситуацию при очень коротких пролетах, для которых $l \rightarrow 0$. В этом случае левая часть уравнения (6.6) стремится к нулю и определяющее влияние на натяжение оказывает температура. При очень коротких пролетах моделью провода в пролете становится балка, жестко закрепленная своими концами, для которой температурные деформации играют основную роль.

Рассмотрим случай с очень большими пролетами при $l \rightarrow \infty$. После деления левой и правой частей уравнения (6.6) на l^2 роль правой части уравнения становится несущественной. Основное влияние на натяжение провода оказывает результирующая нагрузка. Моделью провода в пролете становится гибкая длинная нить, закрепленная в двух точках, на натяжение которой температура практически не влияет.

Очевидно, что при переходе от коротких пролетов к длинным можно встретить пролет такой длины, в котором наибольшее значение натяжения провода H_{\max} будет возникать для рассматриваемых метеорологических условий как в режиме минимальной температуры, так и при гололедной нагрузке. Пролет такой длины называется критическим. Используем уравнение состояния провода для связи параметров гололедного режима и минимальной температуры:

$$(q_{\Gamma}^2 l^2) / (24H_{\max}^2) - g_{\Pi}^2 l^2 / (24H_{\max}^2) = \alpha(t_{\Gamma} - t_{\min}), \quad (6.7)$$

где q_{Γ} — результирующая нагрузка в режиме гололеда, кН/м; g_{Π} — вес провода (в режиме t_{\min} дополнительных нагрузок нет); t_{Γ} — температура гололедного режима, $t_{\Gamma} = -5^{\circ}\text{C}$.

Решив уравнение (6.7) относительно l получим формулу критического пролета

$$l_{\text{кр}} = H_{\max} \sqrt{[24\alpha(t_{\Gamma} - t_{\min})] / (q_{\Gamma}^2 - g_{\Pi}^2)}.$$

Если рассчитываемый пролет больше критического, $l > l_{\text{кр}}$, то за исходный режим следует принять гололедный; при $l < l_{\text{кр}}$ исходным режимом будет режим t_{\min} . В качестве критерия для выбора расчетного режима можно использовать значение критической нагрузки. Критической называют такую нагрузку гололедного режима, при которой в гололедном режиме возникает наибольшее натяжение провода, равное натяжению его в режиме минимальной температуры. Решив уравнение (6.7) относительно q_{Γ} и приняв $q_{\Gamma} = q_{\text{кр}}$, получим

$$q_{\text{кр}} = \sqrt{[24\alpha H_{\max}^2 (t_{\Gamma} - t_{\min})] / l^2 + g_{\Pi}^2}.$$

Если расчетная нагрузка $q > q_{\text{кр}}$, то за исходный режим следует принимать гололедный; если $q < q_{\text{кр}}$, то исходным будет режим t_{\min} .

Рассмотрим последовательность решения уравнения состояния провода. Предположим, что исходным режимом оказался режим минимальной температуры t_{\min} , т.е. параметры этого режима будут: $H_{t_{\min}} = H_{\max} = H_{\text{доп}}$; $t_1 = t_{\min}$; g_{Π} . Для рассчитываемого режима вначале принимают условие отсутствия дополнительных нагрузок, т.е. нагрузка $q_x = g_{\Pi}$. Задают значения натяжения провода, меньшие H_{\max} , с некоторым шагом и получают для них значения температуры из уравнения (6.6). Далее строят график зависимости $H_x(t_x)$ (показан на рис. 6.8, а) и определяют точку гололедного режима. Для этого подставляют в уравнение состояния провода параметры: натяжение провода $H_1 = H_{\max}$; исходные температура $t_1 = t_{\min}$ и нагрузка $q_1 = g_{\Pi}$; для рассчитываемого режима $t_x = -5^{\circ}\text{C}$; $q_x = q_{\Gamma}$. Искомый параметр $H_x = H_{\Gamma}$.

Следующий шаг — определение натяжения провода в режиме наибольшего ветра. Параметры исходного режима не меняются. Параметры режима максимального ветра: $t_x = +5^{\circ}\text{C}$; $q_x = q_{\text{в}}$. Искомый параметр $H_x = H_{\text{в}}$.

На рис. 6.8, б показан результат решения уравнения состояния провода для случая, когда наибольшее натяжение провода возникает в гололедном режиме. В этом случае исходным будет режим гололеда с параметрами $H_{\Gamma} = H_{\max}$; $t_1 = -5^{\circ}\text{C}$; $q_1 = q_{\Gamma}$.

Для рассчитываемого режима $q_x = g_{\Pi}$. Задав значениями $H_x < H_{\max}$ с некоторым шагом, получают решение $H_x(t_x)$. Для точки ветрового режима необходимо ввести в уравнение $q_x = q_{\text{в}}$; $t_x = +5^{\circ}\text{C}$.

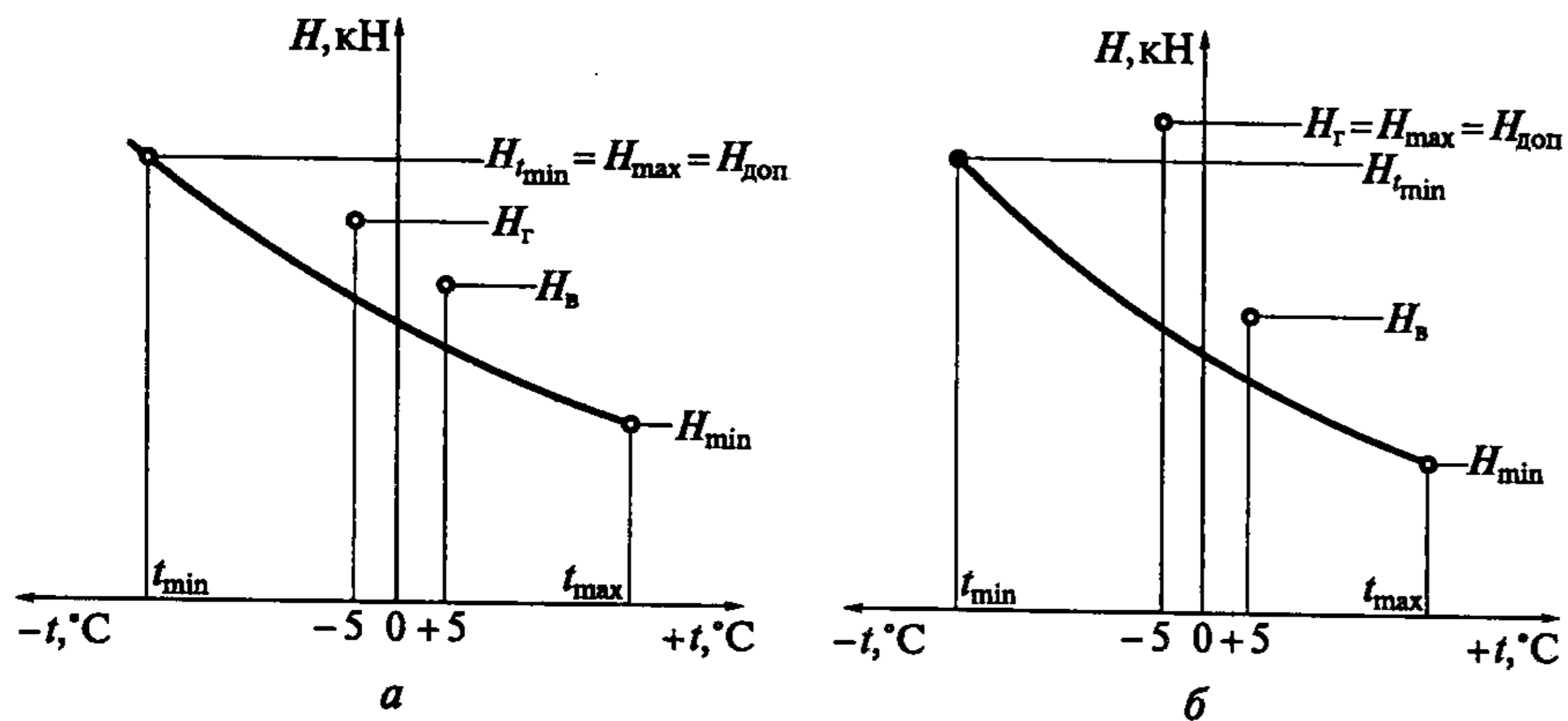


Рис. 6.8. Графики к решению уравнения состояния провода:

a — наибольшее натяжение провода в режиме минимальной температуры; *b* — то же, в условиях гололедного режима; *H* — натяжение провода; *H_{доп}* — допустимое натяжение провода; *t* — температура воздуха

Если провод имеет жесткое закрепление по краям каждого пролета, то изменение внешних условий приводит к изменению натяжений и стрел провеса провода в каждом пролете по своему закону в соответствии с уравнением состояния. Обычно подвеску проводов в анкерном участке выполняют с подвижными точками закрепления (за счет поворота кронштейна, консоли или изменения угла наклона гирлянды изоляторов). При такой конструкции натяжение провода в пролетах разной длины в пределах анкерного участка может выравниваться, тогда длина $l_{\text{экв}}$ некоторого эквивалентного пролета, в котором при любых температуре и дополнительных нагрузках натяжение провода будет изменяться по такому же закону, что и в анкерном участке при действительных длинах составляющих его пролетов, составит

$$l_{\text{экв}} = \sqrt{\left(\sum_{i=1}^m l_i^3\right) / l_a},$$

где l_i — длина i -го пролета, входящего в рассматриваемый анкерный участок; l_a — длина анкерного участка; m — число пролетов в анкерном участке.

Расчеты провода анкерного участка ведут по эквивалентному пролету. При определении исходного режима критический пролет сравнивают с эквивалентным. Стрелы провеса провода определяют для каждого пролета. При одинаковом натяжении провода в пролетах, но разной их длине, стрелы провеса будут разными.

Расчет цепной подвески. Основная задача расчета цепной подвески — определение натяжений и стрел провеса несущего троса.

Несущий трос воспринимает собственный вес, дополнительные нагрузки от гололеда и ветра, а также вес контактных проводов с дополнительными нагрузками на них. Нагрузки, передаваемые на несущий трос от контактных проводов, зависят от стрел провеса контактных проводов и их натяжения.

На рис. 6.9, *a* показана схема взаимодействия контактного провода и несущего троса при положительной стреле провеса контактного провода. Принята схема равномерно распределенных нагрузок g_k от веса провода и g_{kk} от сил его натяжения K , что соответствует подвескам с большим числом струн в пролете. На несущем

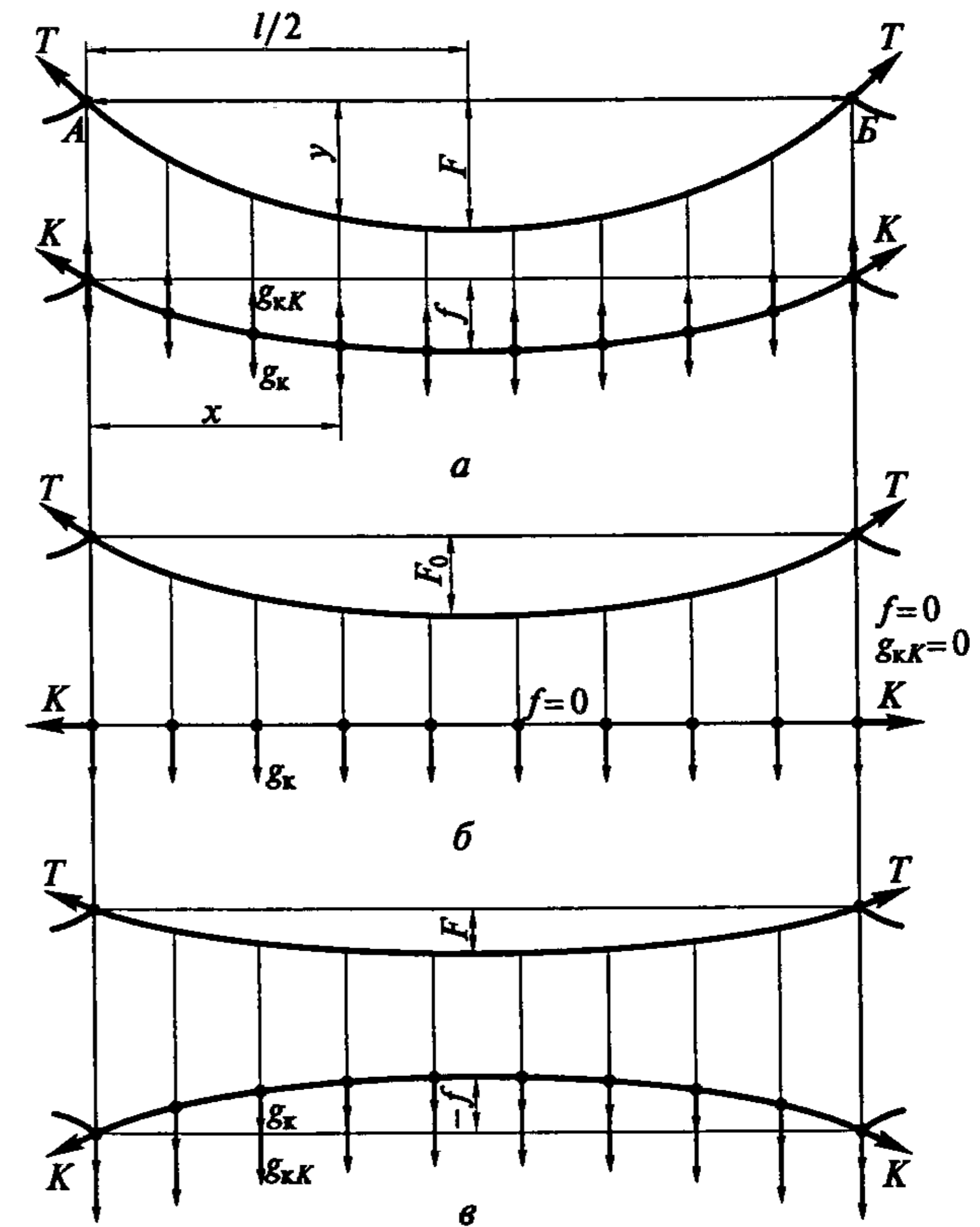


Рис. 6.9. Схемы взаимодействия контактного провода и несущего троса цепной подвески в разных режимах:

a — положительная стрела провеса контактного провода; *б* — беспровесный режим; *в* — отрицательная стрела провеса контактного провода; *A, B* — точки крепления несущего троса контактной подвески; l — длина пролета; T — натяжение троса; K — натяжение контактного провода; F — стрела провеса троса; F_0 — стрела провеса несущего троса в беспровесном режиме; f — стрела провеса контактного провода; g_k — нагрузка от веса контактного провода; g_{kk} — силы взаимодействия между тросом и контактным проводом; y — ордината провеса троса в сечении с координатой x

ший трос с контактного провода будет передаваться нагрузка $g_{кТ} = g_{к} - g_{кК}$. Нагрузка $g_{кК}$ составит

$$g_{кК} = 8fK/l^2, \quad (6.8)$$

где f — стрела провеса контактного провода, м; K — натяжение контактного провода, кН; l — длина пролета, м.

На рис. 6.9, б показан беспровесный режим цепной контактной подвески. Такая схема взаимодействия контактного провода и несущего троса возникнет при снижении температуры за счет сокращения длины несущего троса и уменьшения стрелы его провеса до значения F_0 . В этом режиме вес контактного провода полностью передается на несущий трос.

При дальнейшем снижении температуры и сокращении длины несущего троса возникает отрицательная стрела провеса контактного провода (рис. 6.9, в). Силы натяжения контактного провода создают равнодействующую, направленную вниз. Равномерно распределенные нагрузки $g_{кК}$ также направлены вниз, а несущий трос кроме веса контактного провода и дополнительных нагрузок на нем воспринимает также и нагрузки $g_{кК}$ от натяжения контактного провода:

$$g_{кТ} = g_{к} + g_{кК}.$$

Состояние несущего троса описывается уравнением провисания. Возможные варианты уравнения провисания зависят от характера модели цепной подвески, положенной в основу расчета. Рассмотрим модель с большим числом струн (теоретически бесконечно большим), заполняющих весь пролет от одной точки закрепления троса до другой (см. рис. 6.9, а). Вертикальные составляющие натяжения V , кН, троса в точках закрепления A и B определяются величиной

$$V_A = V_B = g_{тх}l/2,$$

где $g_{тх}$ — вертикальная составляющая результирующей (полной) нагрузки несущего троса в расчетном режиме, кН/м.

Изгибающий момент, кН·м, в вертикальной плоскости в сечении троса на расстоянии x от точки A

$$M_x = V_A x - g_{тх}x^2/2 = g_{тх}lx/2 - g_{тх}x^2/2 = g_{тх}x(l-x)/2.$$

Ордината y провеса троса в сечении с координатой x связана с натяжением троса T следующим образом: $y = M_x/T$. После подстановки M_x получим $y = g_{тх}x(l-x)/(2T)$, или после подстановки $g_{тх} = g_x - g_{кК}$

$$y = (g_x - g_{кК})x(l-x)/(2T),$$

где g_x — вертикальная нагрузка на несущий трос от всех проводов цепной подвески и гололедных образований, если они есть.

С учетом формулы (6.8) получим

$$y = (g_x - 8fK/l^2)x(l-x)/(2T).$$

В середине пролета провисание троса y равно стреле его провеса F :

$$F = g_x l^2/(8T) - fK/T, \quad (6.9)$$

откуда получим формулу для натяжения троса

$$T = g_x l^2/(8F) - fK/F. \quad (6.10)$$

В беспровесном режиме, т.е. при стреле провеса контактного провода $f = 0$, натяжение троса составит

$$T_0 = g_0 l^2/(8F_0), \quad (6.11)$$

где g_0 — вес проводов, струн и тросов цепной подвески; F_0 — стрела провеса несущего троса при отсутствии провисания контактного провода.

Из полученных формул следует, что расчет несущего троса цепной подвески аналогичен расчету свободно подвешенного провода, но с переменной нагрузкой, значение которой зависит от изменения температуры и обусловлено действием натяжения контактного провода, передающегося через струны на несущий трос.

Рассмотрим некоторый расчетный режим, параметры которого обозначим индексом x . Стрела провеса контактного провода f_x связана со стрелой провеса несущего троса F_x соотношением

$$f_x = F_x - F_0. \quad (6.12)$$

Используя формулы (6.9), (6.11) и (6.12), получим

$$F_x = l^2(g_x + g_0 K/T_0)/[8(T_x + K)],$$

что можно представить в виде

$$F_x = l^2 g_{эКВ x} / (8Z_x),$$

где $g_{эКВ x}$ — эквивалентная нагрузка, кН/м; Z_x — приведенное натяжение, кН.

При некомпенсированной цепной подвеске натяжение контактного провода не остается постоянным при изменениях температуры. Для решения уравнения провисания несущего троса необходимо знать температурную зависимость $K_x(t_x)$, а также натяжение несущего троса T_0 в беспровесном режиме. При полукомпенсированной подвеске натяжение контактного провода остается неизменным, равным номинальному значению, т.е. $K_x = K = \text{const}$. Натяжение несущего троса T_0 в беспровесном режиме с приемлемой степенью точности можно определить из уравнения состояния, записанного по аналогии с уравнением (6.6) состояния свободно подвешенного провода. Решив уравнение (6.6) относительно t_x и

заменяя натяжение провода H натяжением троса T , получим уравнение

$$t_x = (t_1 - q_1^2 l^2 / (24 \alpha_T T_{\max}^2) + T_{\max} / (\alpha_T E_T S_T)) + q_x^2 l^2 / (24 \alpha_T T_x^2) - T_x / (\alpha_T E_T S_T), \quad (6.13)$$

далее после численной подстановки значений T_x получим зависимость $T_x(t_x)$ в диапазоне температур от t_{\min} до t_{\max} . Задав температуру t_0 в беспровесном режиме, по зависимости (6.13) находят T_0 . Значение t_0 берут обычно на $5 \dots 10^\circ\text{C}$ ниже средней температуры. В уравнении (6.13) α_T — температурный коэффициент линейного расширения материала троса, K^{-1} ; E_T — модуль упругости материала троса, ГПа ; S_T — площадь сечения троса, мм^2 ; T_{\max} — предельно допустимое натяжение троса, кН .

Индекс «1» относится к режиму минимальной температуры, при котором $q_1 = g_0$, т.е. весу всех проводов и струн цепной подвески.

Эластичность контактной сети. При нажатии токоприемника на контактный провод происходит смещение провода по вертикали. Отношение перемещения провода к вызвавшей его силе называется эластичностью λ контактной сети. Размерность эластичности λ — мм/Н , или м/кН . Для обеспечения надежного токосъема необходимо не только обеспечить одинаковую высоту провода над полотном дороги по длине пролета, но и постоянство эластичности. Если сосредоточенные массы на контактном проводе, вызывающие динамические усилия при проходе токоприемника, свети к минимуму, то полз или контактная вставка токоприемника будут перемещаться по прямолинейной траектории, что особенно важно при высоких скоростях движения.

На рис. 6.10 показана схема изменения положения провода простой подвески при жестком закреплении его концов A и B на опорных конструкциях и нажатии на него токоприемника с силой P в точке с координатой x . Под воздействием нажатия уменьшаются вертикальные составляющие опорных реакций в точках закрепле-

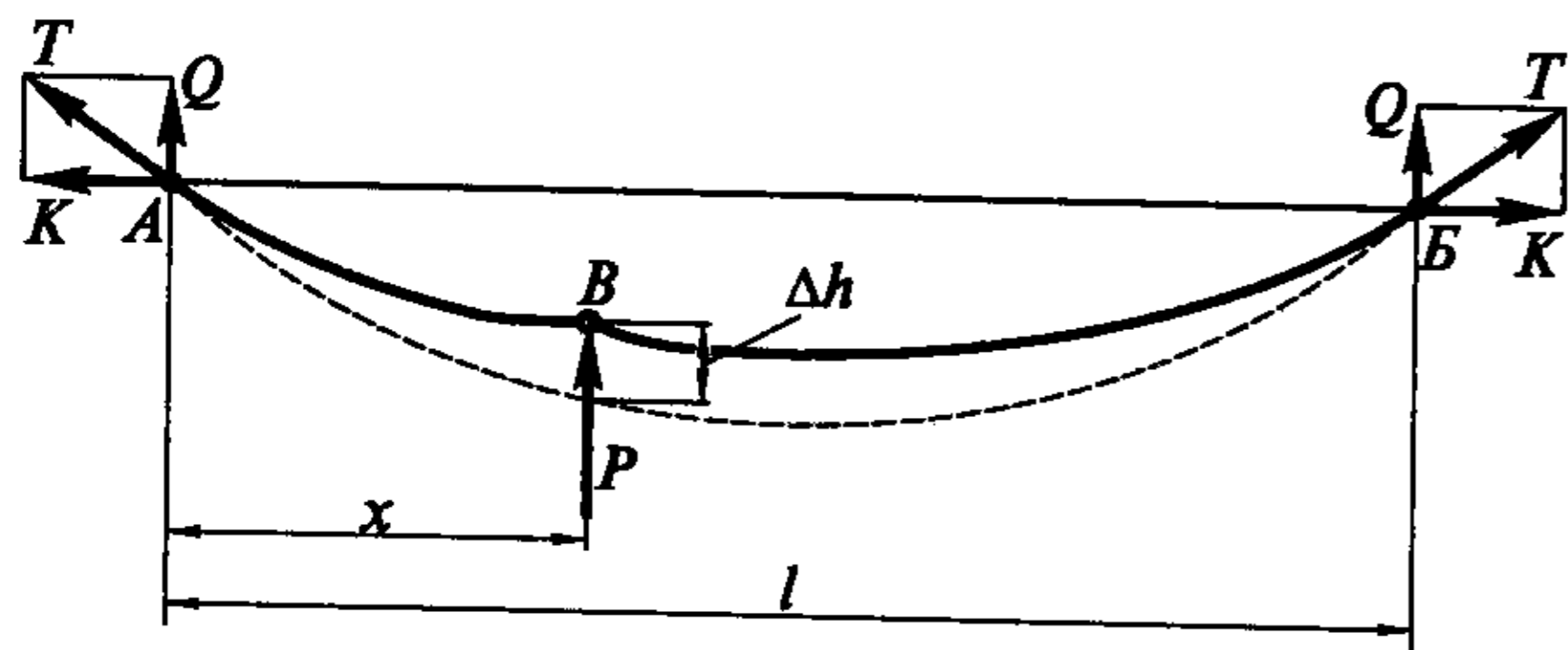


Рис. 6.10. Схема к расчету эластичности контактной сети:

A, B — точки крепления контактной подвески; l — длина пролета; Δh — изменение высоты провода при нажатии токоприемника на контактный провод с силой P ; K, Q — горизонтальная и вертикальная составляющие силы натяжения T провода; x — координата точки B расположения токоприемника

ния провода. Рассмотрим отрезок провода AB . После смещения точки B на высоту Δh и уменьшения вертикальной составляющей опорной реакции в точке A на $\Delta Q = P(l-x)/l$ провод остается в состоянии равновесия. Следовательно, сумма изменений моментов сил относительно точки приложения силы нажатия токоприемника равна нулю и $\Delta Qx = K\Delta h$. В развернутом виде получим равенство $P(l-x)x/l = K\Delta h$, из которого получают выражение для эластичности

$$\lambda = (l-x)x/(lK). \quad (6.14)$$

Из равенства (6.14) следует, что эластичность λ простой подвески в точках закрепления провода равна нулю и сильно изменяется по длине пролета, что является неприемлемым для качественного токосъема. Как отмечалось ранее, для использования простой подвески необходимо обеспечить некоторую эластичность ее в точках подвешивания проводов.

Хорошими показателями эластичности обладают цепные подвески. Расчет эластичности следует проводить с учетом взаимодействия несущего троса и контактного провода. Характер взаимодействия изменяется по длине пролета и поэтому расчет ведут по разным формулам для трех зон в пролете. Так для одинарной рессорной подвески выделяют зону I под рессорным узлом, зону II под первой от опоры простой струной и среднюю часть пролета — зону III. На значение эластичности влияет сила нажатия токоприемника, если под его влиянием произошла разгрузка струны, под которой он находится.

Можно рекомендовать следующие формулы [7] для рессорной цепной подвески, изображенной на рис. 6.11:

- для зоны III эластичность, м/кН , составит

$$\lambda_{III} = x(l-x)/(l(T+K)) + x_0 T(c-x_0)/(cK(T+K)),$$

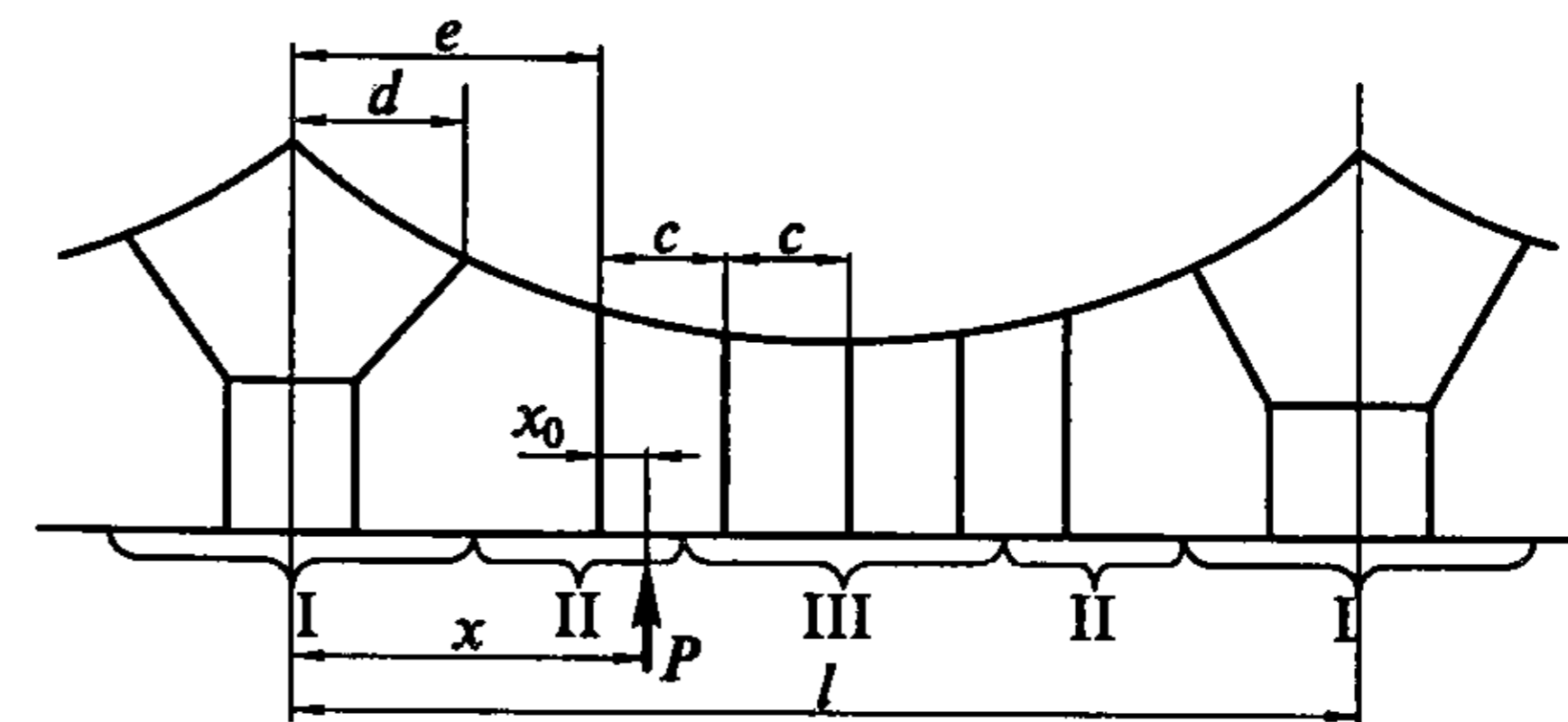


Рис. 6.11. Расчетные зоны (I—III) эластичности в пролете рессорной цепной подвески:

l — длина пролета; P — сила нажатия токоприемника; c — межструновый пролет; d, e — расстояния от опоры соответственно до точки закрепления рессорного троса и до ближайшей простой струны; x, x_0 — расчетные координаты

где x — расстояние от точки закрепления A до токоприемника, м; x_0 — расстояние от ближайшей струны до токоприемника, м; T, K — силы натяжения соответственно троса и контактного провода, кН; c — межструновый пролет, м;

- в зоне I под рессорным тросом эластичность составляет

$$\lambda_I = [2(T - H_p)\gamma/d + 2(K + H_p)/l]^{-1},$$

где H_p — натяжение рессорного троса; кН; γ — коэффициент, определяемый по формуле

$$\gamma = 0,6\sqrt{(d/e)(K/T)},$$

где d — расстояние от опоры до точки закрепления рессорного троса, м; e — расстояние от опоры до ближайшей простой струны, м, см. рис. 6.11;

- эластичность в зоне II под первой от опоры простой струной

$$\lambda_{II} = [e(L - e)] / \{l[T + K - (K + H_p)\beta]\},$$

где $\beta = (d/e)(1 - 0,05d)$, при простых опорных струнах $\beta = 0$.

Ветроустойчивость контактных подвесок. Контактная подвеска считается ветроустойчивой, если отклонение контактного провода b в горизонтальной плоскости (см. рис. 6.7) не превышает допустимого значения $b_{\text{доп}}$. Проверку проводят в режимах гололедном и максимального ветра. По аналогии с формулой (6.1) для отклонения провода или троса, закрепленного в двух точках,

$$b = px^2/(2H),$$

где b — отклонение провода в точке с координатой x , м; p — ветровая нагрузка, кН/м; H — натяжение провода или троса, кН.

Если контактный провод подвешен без зигзага и имеет натяжение K , кН, то наибольшее отклонение b_{max} под действием ветра он получит в середине пролета при $x = l/2$:

$$b_{\text{max}} = pl^2/(8K). \quad (6.15)$$

При подвеске провода с зигзагом на каждой опоре величиной a , м, в точке пролета с координатой x отклонение контактного провода составит

$$b_{\text{кx}} = px(l - x)/(2K) + a(l - 2x)/l.$$

Наибольшее отклонение будет в точке пролета с координатой

$$x = l/2 - 2aK/(pl),$$

а значение отклонения составит

$$b_{\text{max}} = pl^2/(8K) + 2a^2K/(pl^2). \quad (6.16)$$

Если записать уравнения (6.15) и (6.16) относительно длины пролета l и заменить в них значение b_{max} предельно допустимым

значением отклонения $b_{\text{доп}}$, то получим формулы для определения максимальной длины пролета для заданных условий.

При расположении подвески на криволинейном участке пути радиусом R , м, при одинаковых зигзагах a , м, на смежных опорах отклонение составит

$$b_{\text{max}} = (l^2/8)(p/K \pm 1/R) \pm a, \quad (6.17)$$

где знаки «+» используют при направлении ветра от центра, а знаки «-» — при направлении ветра к центру криволинейного участка.

При точных расчетах к значению b_{max} , полученному по приведенным формулам, необходимо добавлять упругий прогиб опор на высоте контактного провода, который может достигать нескольких сантиметров.

При вертикальных цепных подвесках используют те же формулы (6.15) — (6.17) для расчетов отклонения контактного провода, что и при простой подвеске, но с учетом взаимодействия между несущим тросом и контактным проводом в горизонтальной плоскости, которое оценивают введением условной эквивалентной нагрузки p_3 , равномерно распределенной по длине пролета. В указанные формулы вместо ветровой нагрузки p на контактный провод подставляют значение $p - p_3$. Эквивалентную нагрузку получают расчетом, она может иметь как положительное, так и отрицательное значение, которое зависит от натяжений контактного провода и несущего троса, а также от ряда параметров цепной подвески в пролете. Положительное значение p_3 имеет место, когда несущий трос имеет меньшее ветровое отклонение, чем контактный провод, и удерживает его в горизонтальной плоскости, уменьшая вынос.

При отрицательном значении p_3 несущий трос отклоняется ветром на большее расстояние, чем контактный провод, тем самым увеличивая его вынос. Если эквивалентная нагрузка $p_3 = 0$, то контактный провод и несущий трос располагаются при наличии ветра один под другим, струны занимают вертикальное положение и не передают горизонтальных усилий от действия ветра.

1. *Афанасьев А. С.* Контактные и кабельные сети трамваев и троллейбусов / А. С. Афанасьев, Г. П. Долаберидзе, В. В. Шевченко. — 2-е изд. — М. : Транспорт, 1992. — 327 с.
2. *Байрыева Л. С.* Пусковые и тормозные режимы работы подвижного состава / Л. С. Байрыева, А. В. Прокопович. — М. : Изд-во МЭИ, 1989. — 103 с.
3. *Байрыева Л. С.* Тяговые расчеты подвижного состава. / Л. С. Байрыева, А. В. Прокопович. — М. : Изд-во МЭИ, 1997. — 87 с.
4. *Байрыева Л. С.* Электрическая тяга. Городской наземный транспорт / Л. С. Байрыева, В. В. Шевченко. — М. : Транспорт, 1986. — 208 с.
5. *Бирюков И. В.* Тяговые передачи электроподвижного состава железных дорог / И. В. Бирюков, А. И. Беляев, Е. К. Рыбников. — М. : Транспорт, 1986. — 256 с.
6. Возможности резкого улучшения энергетических показателей электропоездов / В. Д. Тулупов, Ю. А. Кирюхин, Ю. А. Карпов [и др.] // Железнодорожный транспорт. — 2003. — № 6. — С. 45–51.
7. *Горошков Ю. И.* Контактная сеть / Ю. И. Горошков, Н. А. Бондарев. — М. : Транспорт, 1990. — 400 с.
8. *Дубровский З. М.* Грузовые электровозы переменного тока / З. М. Дубровский, В. И. Попов, Б. А. Тушканов. — М. : Транспорт, 1998. — 503 с.
9. *Ефремов И. С.* Теория и расчет электрооборудования подвижного состава городского электрического транспорта : учеб. для вузов / И. С. Ефремов, Г. В. Косарев. — М. : Высш. шк., 1976. — 480 с.
10. *Караев Р. И.* Электрические сети и энергосистемы / Р. И. Караев, С. Д. Волобринский, И. Н. Ковалев. — 3-е изд. — М. : Транспорт, 1988. — 326 с.
11. *Киселев И. П.* Высокоскоростные железные дороги / И. П. Киселев, Е. А. Сотников, В. С. Суходеев. — СПб. : Изд-во Петербургского университета путей сообщения, 2001. — 59 с.
12. *Курбасов А. С.* Проектирование тяговых электродвигателей: учеб. пособие для вузов / А. С. Курбасов, В. И. Седов, Л. Н. Сорин; под ред. А. С. Курбасова. — М. : Транспорт, 1987. — 536 с.
13. *Марквардт К. Г.* Контактная сеть / К. Г. Марквардт. — М. : Транспорт, 1994. — 335 с.
14. *Марквардт К. Г.* Электроснабжение электрифицированных железных дорог / К. Г. Марквардт. — 4-е изд., перераб. и доп. — М. : Транспорт, 1982. — 528 с.
15. *Марквардт К. Г.* Контактная сеть / К. Г. Марквардт, И. И. Власов. — 3-е изд. перераб. и доп. — М. : Транспорт, 1977. — 272 с.

16. *Осипов С. И.* Основы тяги поездов / С. И. Осипов, С. С. Осипова. — М. : УМК МПС России, 2000. — 592 с.
17. *Почаевец В. С.* Электрические подстанции / В. С. Почаевец. — М. : Желдориздат, 2001. — 512 с.
18. *Просвирин Б. К.* Электропоезда постоянного тока / Б. К. Просвирин. — М. : УМК МПС, 2001. — 668 с.
19. *Слепцов М. А.* Электроснабжение электрического транспорта / М. А. Слепцов, Т. И. Савина. — М. : Изд-во МЭИ, 2001. — 48 с.
20. *Степанов А. Д.* Электрические передачи переменного тока тепловозов и газотурбовозов / А. Д. Степанов, В. И. Андерс, В. А. Пречисский. — М. : Транспорт, 1982. — 254 с.
21. *Тарнижевский М. В.* Проектирование устройств электроснабжения трамвая и троллейбуса / М. В. Тарнижевский, Д. К. Томлянович. — М. : Транспорт, 1986. — 376 с.
22. Теория электрической тяги / В. Е. Розенфельд, И. П. Исаев, Н. Н. Сидоров [и др.]. — М. : Транспорт, 1995. — 294 с.
23. *Тихменев Б. Н.* Подвижной состав электрифицированных железных дорог. Теория работы электрооборудования. Электрические схемы и аппараты: учеб. для вузов / Б. Н. Тихменев, Л. М. Трахтман. — 4-е изд., перераб. и доп. — М. : Транспорт, 1980. — 472 с.
24. *Тулупов В. Д.* Эффективность электроподвижного состава с импульсным управлением / В. Д. Тулупов // Железнодорожный транспорт. — 1994. — № 3. — С. 46–55; — № 4. — С. 49–58.
25. *Фролов Ю. С.* Метрополитены / Ю. С. Фролов, Д. М. Голицынский, А. П. Ледяев. — М. : Желдориздат, 2001. — 526 с.
26. Электропоезда / под общ. ред. В. М. Амелина, Ю. М. Инькова [и др.]. — М. : НЦ ЭНАС, 2000. — 196 с.
27. Электротехнический справочник: в 4 т. Т. 4. / под общ. ред. профессоров МЭИ (ТУ) ; [гл. ред. А. И. Попов]. — 8-е изд., перераб. и доп. — М. : Изд-во МЭИ, 2002. — 696 с.

Предисловие	3
Введение	5
Глава 1. Электрический транспорт в современном мире	11
1.1. Развитие электрического транспорта	11
1.2. Электрический транспорт в транспортном комплексе Российской Федерации	20
1.3. Виды электрического транспорта	25
Глава 2. Основы теории электрической тяги	43
2.1. Уравнение движения	43
2.2. Реализация сил тяги и торможения	48
2.3. Силы сопротивления движению	58
2.4. Тяговые характеристики электроподвижного состава	65
2.5. Пуск и регулирование скорости электроподвижного состава	73
2.6. Тормозные характеристики электроподвижного состава	89
2.7. Тяговые расчеты электроподвижного состава	100
2.8. Расход энергии на движение поезда	109
2.9. Проверка нагрева тягового электрооборудования ...	121
Глава 3. Электрооборудование и системы управления режимами работы электроподвижного состава	131
3.1. Конструктивные ограничения параметров тяговых машин	131
3.2. Ограничения тяговой и тормозной областей	146
3.3. Регулирование силы тяги электроподвижного состава	149
3.4. Регулирование напряжения питания тяговых машин ...	151
3.5. Регулирование потока возбуждения тяговых машин ...	185
3.6. Построение пусковых диаграмм	195
3.7. Регулирование тормозной силы электроподвижного состава с электрическим торможением	206
Глава 4. Тяговые подстанции	228
4.1. Системы тяги и тягового электроснабжения	228
4.2. Системы внешнего электроснабжения	230
4.3. Классификация и структурные схемы тяговых подстанций	233

4.4. Короткие замыкания в трехфазных системах переменного тока	250
4.5. Методы расчета токов короткого замыкания	265
4.6. Электродинамическое действие токов короткого замыкания	275
4.7. Термическое действие токов короткого замыкания	280
4.8. Тяговые подстанции железнодорожного транспорта ...	286
4.9. Тяговые подстанции метрополитена	319
4.10. Тяговые подстанции городского транспорта	325
Глава 5. Электроснабжение транспорта	334
5.1. Схемы тягового электроснабжения	334
5.2. Материалы, используемые в тяговых сетях, и их электрические и механические характеристики	340
5.3. Электрические величины, характеризующие работу системы электроснабжения транспорта	347
5.4. Методы расчета тяговых сетей	358
5.5. Короткие замыкания в тяговых сетях	391
5.6. Нагревание проводов и кабелей	409
5.7. Блуждающие токи рельсовых сетей	416
Глава 6. Конструкция и расчет контактной сети	439
6.1. Классификация контактных подвесок	439
6.2. Расчетные нагрузки на провода и тросы контактной подвески. Механические расчеты контактных подвесок	445
Список литературы	460

Учебное издание

**Слепцов Михаил Александрович, Долаберидзе Герман Парменович,
Прокопович Анатолий Владимирович, Савина Татьяна Ивановна,
Тулупов Виктор Дмитриевич**

Основы электрического транспорта

Учебник

Редактор *Л. А. Левченкова*

Технический редактор *Н. И. Горбачева*

Компьютерная верстка: *Г. А. Берковский*

Корректоры *С. Ю. Свиридова, Т. Н. Морозова*

Изд. № А-1480-І. Подписано в печать 25.10.2005. Формат 60×90/16.
Гарнитура «Таймс». Печать офсетная. Бумага тип. № 2. Усл. печ. л. 29,0.
Тираж 3000 экз. Заказ №15972

Издательский центр «Академия». www.academia-moscow.ru
Санитарно-эпидемиологическое заключение № 77.99.02.953.Д.004796.07.04 от 20.07.2004.
117342, Москва, ул. Бутлерова, 17-Б, к. 360. Тел./факс: (495)334-8337, 330-1092.

Отпечатано на Саратовском полиграфическом комбинате.
410004, г. Саратов, ул. Чернышевского, 59.